

Сопротивление материалов

Программа “Интеграция”

“Механика в техническом университете”

Серия основана в 1999 году

В восьми томах

Том 2

Ответственный редактор К.С. Колесников

Редакционный совет:

К.С. Колесников (председатель)

Н.А. Алфутов

О.С. Нарайкин

Д.Н. Попов

О.А. Рязовский

В.А. Светлицкий

В.И. Усюкин

К.В. Фролов

И.С. Шумилов

Москва

Издательство МГТУ им. Н.Э. Баумана

1999

В.И. ФЕОДОСЬЕВ

СОПРОТИВЛЕНИЕ МАТЕРИАЛОВ

Издание десятое, переработанное и дополненное

*Рекомендовано Министерством общего
и профессионального образования Российской Федерации
в качестве учебника для студентов
высших технических учебных заведений*

МОСКВА

Издательство МГТУ им. Н.Э. Баумана

1999

УДК 539.3/6(075.8)

ББК 30.121

Ф42

Рецензенты: академик РАН И.Ф. Образцов,
д-р техн. наук, профессор В.П. Чирков (МЭИ)

Ф42 Феодосьев В.И. Сопротивление материалов: Учеб. для вузов. – 10-е изд., перераб. и доп. – М.: Изд-во МГТУ им. Н.Э. Баумана, 1999. – 592 с. (Сер. Механика в техническом университете; Т.2).

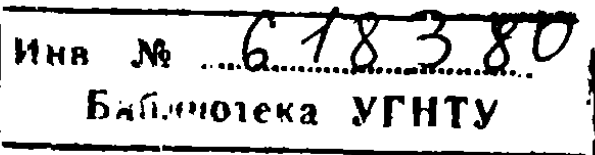
ISBN 5-7038-1340-9 (Т. 2)

ISBN 5-7038-1371-9

Изложены основные разделы курса сопротивления материалов: растяжение, кручение, изгиб, статически неопределимые системы, теория напряженного состояния, теория прочности, толстостенные трубы, пластины и оболочки, прочность при переменных напряжениях, расчеты при пластических деформациях, устойчивость и методы испытаний. Для лучшего усвоения теоретического материала даны примеры с решениями. По сравнению с предыдущими изданиями опущены параграфы и главы, не получившие широкого практического применения, внесены дополнения и уточнения с учетом современных тенденций развития механики и прочности конструкций.

Содержание учебника соответствует программе и курсу лекций, читаемому в МГТУ им. Н.Э. Баумана.

Для студентов машиностроительных вузов и технических университетов. Может быть полезен аспирантам и преподавателям, а также специалистам, деятельность которых связана с вопросами прочности, жесткости, устойчивости и надежности элементов конструкций, машин и приборов.



УДК 539.3/6(075.8)
ББК 30.121

*Издание осуществлено при финансовой поддержке
Федеральной целевой программы "Государственная
поддержка интеграции высшего образования и
фундаментальной науки на 1997 – 2000 годы"*

618380-9

ISBN 5-7038-1340-9 (Т. 2)

ISBN 5-7038-1371-9

© Центр "Интеграция",
1999

© МГТУ им. Н.Э. Баумана,
1999

П р е д и с л о в и е

Первое издание широко известного учебника “Сопротивление материалов” Всеволода Ивановича Феодосьева вышло в 1960 г. Данный учебник является переизданием девятого издания, опубликованного в 1986 г. На этом учебнике воспитывались и продолжают воспитываться многие поколения наших инженеров. К сожалению, книга переиздается коллегами и учениками В.И. Феодосьева без участия автора, который скончался в 1991 г. Некоторые главы учебника по сравнению с последним (девятым) изданием методически переработаны, а в параграфы, посвященные стержневым элементам конструкций, добавлены уравнения, позволяющие получать численные решения более сложных задач. Вновь включена глава о расчете пластин и оболочек, которая в девятом издании учебника была изъята. Редакционная работа над учебником в МГТУ им. Н.Э. Баумана в целом была проведена д-ром техн. наук, профессором В.А. Светлицким (кафедра “Прикладная механика”) при активном участии докторов технических наук, профессоров Н.А. Алфутова (кафедра “Космические аппараты и ракеты-носители”), О.С. Нарайкина (кафедра “Прикладная механика”) и В.И. Усюкина (кафедра “Космические аппараты и ракеты-носители”). Большая работа по подготовке учебника к переизданию была проделана канд. техн. наук, доцентом Н.А. Суховой (кафедра “Прикладная механика”).

Недавно вышло пятое издание книги В.И. Феодосьева “Избранные задачи и вопросы по сопротивлению материалов” (М., Наука, 1996). Эта книга заканчивается кратким очерком творческой и педагогической деятельности В.И. Феодосьева, который написал его друг профессор И.А. Биргер (к сожалению, ныне тоже покойный). Считаем уместным частично воспроизвести его здесь.



Научная, творческая и педагогическая деятельность В.И. Феодосьева была связана с МГТУ им. Н.Э. Баумана, где он учился и работал свыше 50 лет.

Его выдающиеся способности, необычайные память и трудолюбие проявились весьма рано. Дипломная работа В.И. Феодосьева была признана кандидатской диссертацией, а докторскую диссертацию “Гибкие оболочки в машиностроении” он защитил в возрасте 27 лет.

Читатель смог уже оценить главные особенности научного почерка В.И. Феодосьева: глубокое проникновение в сущность проблемы, четкость и изящность изложения, оригинальность и рациональность решения, несомненный литературный талант.

Сотням тысяч инженеров известно имя В.И. Феодосьева как автора учебника “Сопроотивление материалов”, выдержавшего свыше десяти изданий у нас и за рубежом, удостоенного Государственной премии СССР. Это был новаторский

курс, отвечавший потребностям современного машиностроения. За участие в создании капитального трехтомного труда “Расчеты на прочность в машиностроении” В.И. Феодосьеву была присуждена Ленинская премия. В этом труде, а также в книгах В.И. Феодосьева “Упругие элементы точного приборостроения”, “Прочность теплонапряженных узлов жидкостно-реактивного двигателя”, “Введение в ракетную технику” была заложена современная база обеспечения прочности и надежности в авиационном и космическом машиностроении и других областях техники. Большую известность среди молодых специалистов, студентов, инженеров получила книга “Десять лекций-бесед по сопротивлению материалов”, выдержавшая два издания.

В 1977 г. В.И. Феодосьев был избран членом-корреспондентом Академии наук СССР, в 1986 г. ему присваивается высокое звание Героя Социалистического Труда.

Многие годы В.И. Феодосьев возглавлял кафедру ракетной техники в МГТУ им. Н.Э. Баумана.

В своей книге “Основы техники ракетного полета” он писал в посвящении: “. . . Они творили ракетную технику сороковых, пятидесятих и шестидесятих годов, оставаясь добровольными пленниками своего долга, своих обязанностей, своей неизменной страсти. . .” И только несколько самых ярких имен теперь известны каждому. Но их было много. . . Им – ушедшим от нас, далеким и близким, друзьям и вовсе незнакомым – посвятил свою замечательную книгу В.И. Феодосьев.

Таким был и сам Всеволод Иванович Феодосьев – талантливым, простым и сложным, безмерно одаренным и часто несчастливым, прекрасным другом и товарищем.

И.А. Биргер

В в е д е н и е

В1. О дисциплине “Соппротивление материалов”

Соппротивление материалов это введение в науку о прочности, жесткости и надежности элементов, конструкций, приборов и машин. Соппротивление материалов относится к фундаментальным дисциплинам общепрофессиональной подготовки специалистов с высшим техническим образованием.

Это первая дисциплина, устанавливающая связь между фундаментальными научными дисциплинами (физикой, высшей математикой и теоретической механикой) и прикладными задачами и методами их решения, возникающими при проектировании машин, приборов и конструкций. Практически все специальные дисциплины подготовки инженеров по разным специальностям содержат разделы курса сопротивления материалов, так как создание работоспособной новой техники невозможно без анализа и оценки ее прочности, жесткости и надежности.

Повышение эффективности и надежности машин при уменьшении материалоемкости, создание новой техники, рассчитанной на эксплуатацию в экстремальных условиях при больших нагрузках (статических и динамических, детерминированных и случайных), высоких температурах, импульсных и ударных воздействиях требует глубоких знаний в области прочности. Без глубокого понимания “физики” поведения элементов конструкций, нагруженных силами или находящихся в силовых полях, рассчитать конструкцию с требуемыми прочностью, жесткостью и надежностью невозможно.

Прочность и надежность проектируемых конструкций зависит от учета всех особенностей реальных условий эксплуатации, так как чем точнее математическая модель объекта, тем достовернее результаты численного решения уравнений “состояния” и точнее прогнозирование прочности и надежности проектируемой новой техники.

Современная вычислительная техника позволяет решать самые сложные задачи анализа прочности без упрощения их математических моделей, что резко повышает достоверность получаемых результатов и значимость курса сопротивления материалов в подготовке инженеров нового поколения. Развитие нового научного направления механотроники, объединяющей механику и электронику в единую систему (манипуляторы, роботы), стало возможным только благодаря появившейся возможности проводить высокоточные расчеты механических элементов механотронных систем.

Сопротивление материалов – это первая дисциплина, позволяющая студентам понять, что происходит внутри элементов конструкции при нагружении. В этом основное качественное отличие этой дисциплины от теоретической механики, которая рассматривает объекты как абсолютно прочные и жесткие. Поэтому считается, что при любых нагрузках они сохраняют свою форму и не разрушаются. Однако, к сожалению, это далеко не так. Но без знания теоретической механики нельзя решить ни одной задачи по сопротивлению материалов, поэтому курс теоретической механики должен обязательно предшествовать курсу сопротивления материалов. Так как традиционно в сопротивлении материалов излагаются в основном методы расчета элементов конструкций при статических нагрузках, то студенты должны хорошо знать основные законы статики.

Все твердые тела в той или иной мере обладают свойствами *прочности* и *жесткости*, т.е. способны в определенных пределах воспринимать воздействие внешних сил без разрушения и существенного изменения геометрических размеров. Эти свойства привлекали внимание человека еще в те далекие времена, когда он пробовал изготовить первые примитивные орудия труда и предметы хозяйственного обихода. Эти свойства волнуют специалистов и сейчас, например при создании современных машин и гигантских инженерных сооружений.

Прочность и жесткость требуют пристального внимания, качественных оценок и определенной количественной меры. Их изучением занимается наука, называемая *механикой твердого деформируемого тела*, а учебная дисциплина, вводящая учащегося в мир инженерных расчетов на прочность и жесткость, носит название *сопротивление материалов*. К механике твердого деформируемого тела относятся и другие дисциплины, среди которых необходимо в первую очередь назвать *теорию упругости*.

За последние десятилетия возникли и развились новые разделы механики, занимающие промежуточное положение между сопротивлением материалов и теорией упругости, например прикладная теория упругости; возникли родственные им дисциплины, такие как *теория пластичности*, *теория ползучести*; созданы новые разделы науки о прочности, имеющие конкретную практическую направленность, например строительная механика сооружений, строительная механика самолета, теория прочности сварных конструкций и т.д.

Сопротивление материалов подводит учащегося к неизбежным и вечным вопросам, на которые порой труднее всего ответить: будет ли конструкция нормально функционировать под действием приложенной к ней нагрузки и как оценить ее надежность.

При проведении инженерных расчетов методы сопротивления материалов следует применять творчески и помнить, что успех практического расчета лежит не столько в применении сложного математического аппарата, сколько в умении найти наиболее удачные упрощающие предположения и довести расчет до окончательного числового результата.

В2. Реальный объект и расчетная схема

В сопротивлении материалов, как и во всех естественных науках, исследование реального объекта следует начинать с выбора *расчетной схемы*.

Приступая к расчету проектируемой конструкции, обоснованию ее расчетной схемы и соответствующей ей математической модели, следует прежде всего установить, что в данном

случае существенно и что несущественно; провести схематизацию объекта и отбросить все факторы, которые не могут сколько-нибудь заметным образом повлиять на суть задачи. Такого рода упрощение задачи во всех случаях совершенно необходимо, так как решение с полным учетом всех свойств реального объекта является принципиально невозможным вследствие их очевидной неисчерпаемости.

Если, например, требуется провести расчет на прочность троса подъемника (рис. В1), то в первую очередь надо учесть вес поднимаемого груза, ускорение, с которым он движется, а при большой высоте подъема, возможно, также и вес самого троса. В то же время заведомо надо отбросить влияние таких несущественных факторов, как аэродинамическое сопротивление, возникающее при подъеме клетки, изменение температуры и барометрического давления с высотой и множество других.

Реальный объект, освобожденный от несущественных особенностей, носит название расчетной схемы. Для одного и того же объекта может быть предложено несколько расчетных схем в зависимости от требуемой точности и того, что интересует исследователя в данном конкретном случае. Так, если в упомянутом выше примере расчета нужно оценить только прочность троса подъемника, то клетку и груз допустимо рассматривать как жесткое целое и свести их действие на трос к силе, приложенной к концу троса (см. рис. В1). Если же необходимо решить вопрос о прочности самой клетки, то последнюю уже нельзя считать абсолютно твердым телом. Ее конструктивные особенности надо рассматривать отдельно и в соответствии с ними выбирать для нее расчетную схему.

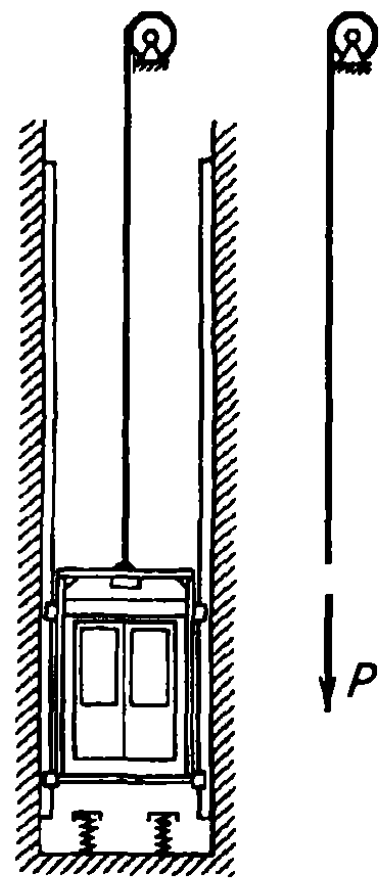


Рис. В1

Как для одного объекта может быть предложено несколько расчетных схем, так и одной расчетной схеме могут соответствовать различные реальные объекты. Последнее обстоятельство является весьма важным, так как, исследуя некоторую схему, можно получить решение целого класса реальных задач, сводящихся к данной схеме.

Построение расчетной схемы следует начинать со схематизации структуры и свойств материала. Общепринято рассматривать все материалы как *сплошную среду*, независимо от особенностей молекулярного строения вещества. Такое упрощение совершенно естественно, поскольку размеры рассматриваемых в сопротивлении материалов объектов несопоставимо больше характерных размеров межатомных расстояний. Схема сплошной среды позволяет использовать анализ бесконечно малых величин. Она весьма универсальна, поэтому ее принимают в качестве основополагающей не только в сопротивлении материалов, но и в теории упругости, пластичности, в гидро- и газодинамике. Этот цикл дисциплин поэтому и носит обобщенное название *механики сплошной среды*.

Схематизацию свойств материала проводят и дальше. Среду предполагают не только сплошной, но и *однородной*. Металлы имеют поликристаллическую структуру, т.е. состоят из множества хаотически расположенных кристаллов. И тем не менее мы рассматриваем их как однородные.

При выборе расчетной схемы сплошную среду наделяют свойствами, отвечающими основным свойствам реального материала. Например, под действием внешних сил реальное тело меняет свои геометрические размеры. После снятия внешних сил геометрические размеры тела полностью или частично восстанавливаются. Свойство тела восстанавливать свои первоначальные размеры называется *упругостью*. При решении большей части задач в сопротивлении материалов среду считают совершенно *упругой*. В действительности реальное тело в какой-то степени обнаруживает отступление от свойств совершенной упругости. При больших нагрузках это отступление становится настолько существенным, что в расчетной схеме сплошную среду наделяют уже другими свойствами, соответствующими новому характеру деформирования реального тела.

Обычно сплошную среду принимают *изотропной*, т.е. предполагают, что свойства образца, выделенного из сплошной среды, не зависят от его исходной угловой ориентации.

Отдельно взятый кристалл металла *анизотропен*. Но если в объеме содержится весьма большое количество хаотически расположенных кристалликов, то материал в целом можно рассматривать как изотропный. Поэтому обычно предполагают, что металлы в той мере, в какой с ними приходится иметь дело в инженерной практике, изотропны. Встречаются и анизотропные материалы. Анизотропна, например, бумага: полоски, вырезанные из листа бумаги в двух взаимно перпендикулярных направлениях, обладают различной прочностью. Существует анизотропия тел, связанная с их конструктивными особенностями. Так, анизотропна фанера, анизотропны ткани. В настоящее время широкое распространение получили композиционные материалы.

При выборе и обосновании математической модели проектируемой конструкции очень часто элементы, из которых она состоит, например упругие элементы приборов, элементы корпуса ракеты, самолета или корабля и т.д., рассматривают как стержни, пластины и оболочки. Эти три элемента имеют самое широкое распространение в инженерной практике при проектировании новой техники практически во всех отраслях промышленности. К тому же они являются наиболее простыми и наглядными для иллюстрации понятий и методов новой для студентов дисциплины, относящейся к механике сплошной среды.

Самой простой математической моделью реальных конструкций является *стержень*, поэтому, как правило, изложение курса сопротивления материалов начинают с изучения основ механики стержней. Под стержнем понимается тело, одно из измерений которого – длина осевой линии, показанной на рис. В2 штрихпунктирной линией, – больше двух других, характеризующих поперечное сечение стержня (на рис. В2 заштриховано). Сечение стержня может быть как постоянным, так и переменным.

На рис. В3 показана модель высотного здания, которое, например, при расчете на ветровую нагрузку (и при определении частот и форм колебаний) можно рассматривать как

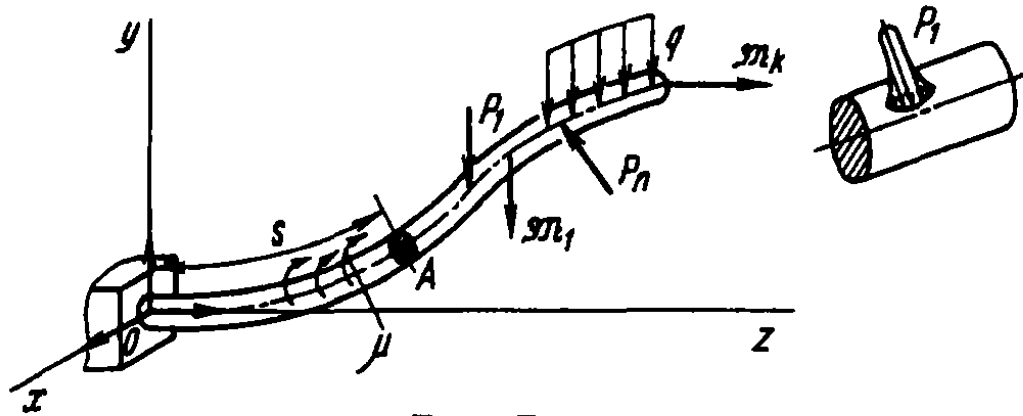


Рис. В2

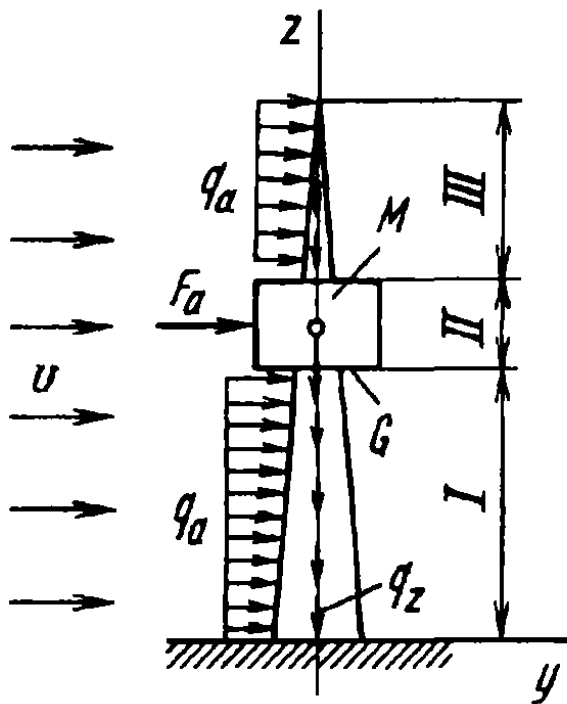


Рис. В3

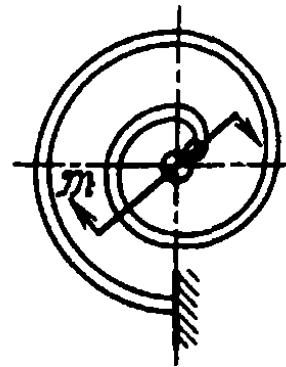


Рис. В4

прямолинейный стержень переменного поперечного сечения. Поток воздуха приводит к появлению аэродинамических сил, действующих на стержень. На участках I и III возникают распределенные аэродинамические силы q_a , на участке II, где имеется сосредоточенная масса M , появляется сосредоточенная аэродинамическая сила F_a .

Кроме того, стержневая модель высотного здания позволяет рассчитать (при $v = 0$) конструкцию и на распределенные (q_z и др.), и на сосредоточенные (G и др.) нагрузки, т.е. количественно оценить работоспособность конструкции. В гл. 13 будет показано, что осевые (сжимающие) нагрузки могут привести к весьма неприятному явлению – потере устойчивости.

На рис. В4 приведена спиральная пружина, широко используемая в различных приборах, которую при расчетах рас-

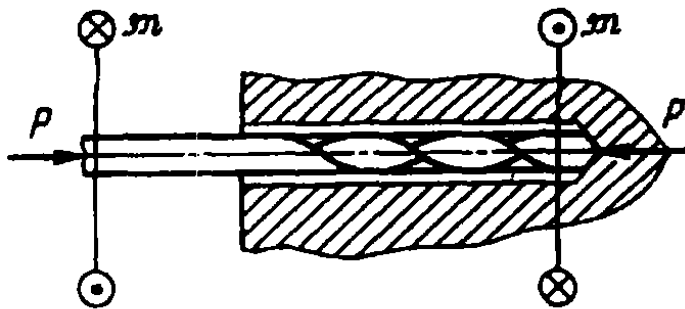


Рис. В5

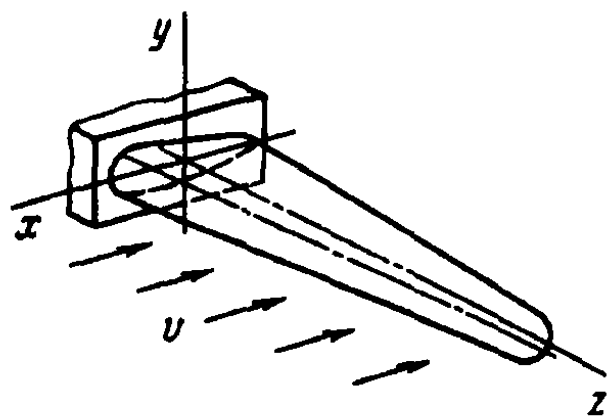


Рис. В6

считывают как плоский криволинейный стержень. Спиральная пружина нагружена сосредоточенным моментом \mathcal{M} . На рис. В5 изображено сверло (прямолинейный стержень), которое при сверлении нагружается сжимающими силами P и крутящим моментом \mathcal{M} . Стержневая модель крыла самолета или лопадки двигателя (рис. В6) является упрощенной моделью реального крыла, однако позволяет определить критическую скорость полета, при превышении которой начинаются нарастающие поперечные колебания крыла – флаттер – одно из самых опасных явлений, ставших причиной многих катастроф.

На рис. В7 показан гибкий стержень (вал), находящийся в жестком канале, осевая линия которого, в общем случае, может быть пространственно-криволинейной. Вал предназначен для передачи крутящего момента от точки O (вход) к точке K (выход). Подобные стержневые элементы конструкции используют в роботах и манипуляторах в производстве, имеющем дело с радиоактивными веществами.

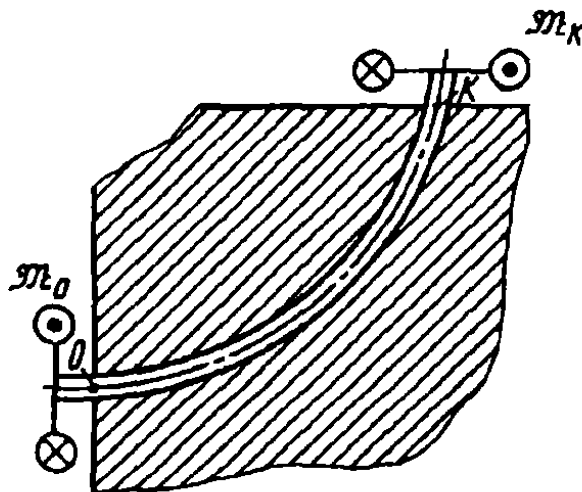


Рис. В7

Очень широкое распространение в технике (системы амортизации и виброзащиты) имеют различного типа пружины, в том числе, цилиндрические (рис. В8, а) и фасонные (рис. В8, б), математической моделью которых является пространственно-криволинейный стержень.

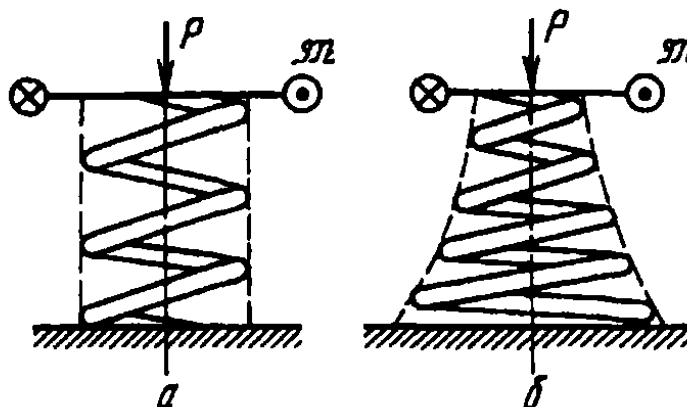


Рис. В8

Различного типа трубопроводы и шланги (рис. В9), предназначенные для транспортировки жидкостей, рассчитывают с использованием модели стержня.

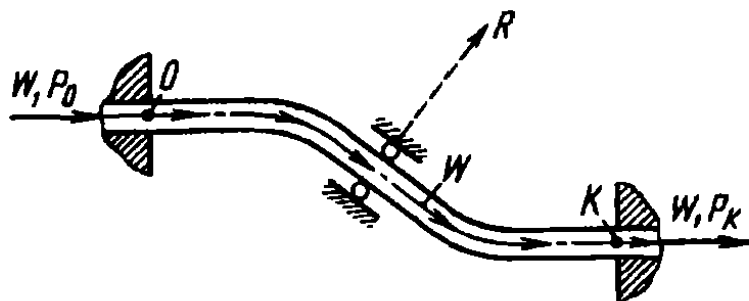


Рис. В9

Элементы конструкций, которые рассчитывают с использованием математических моделей пластин и оболочек, рассмотрены в гл. 10.

Математическая модель включает силы, которые действуют на конструкцию; их особенности и характер поведения при нагружении. Условно все *нагрузки*, действующие на реальные конструкции, можно разделить на детерминированные, о которых все известно, и случайные, поведение которых непредсказуемо.

В курсе сопротивления материалов, также как и в курсе теоретической механики, рассматривают детерминированные нагрузки. Методы учета случайных нагрузок, действующих на конструкции, изучают в курсах статистической механики и теории надежности.

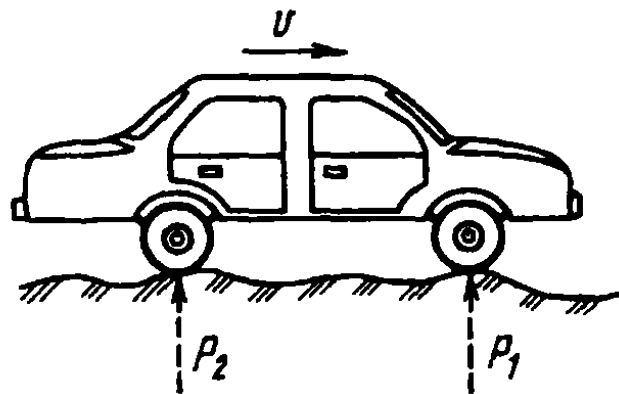


Рис. В10

В качестве примера на рис. В10 показано действие случайных сил на автомобиль, движущийся по дороге с неровностями (к сожалению, очень распространенный случай). В результате возникают случайные колебания подвесок, что может привести к усталостному разрушению (более подробно об этом см. в гл. 12).

В3. Силы внешние и внутренние. Уравнения равновесия стержня

Силы подразделяют на *внешние*, приложенные к конструкции, и *внутренние*, возникающие в элементах конструкции. На рис. В2 показаны внешние силы, приложенные к стержню.

Различают *поверхностные*, как на рис. В2, и *объемные* внешние силы. Поверхностные силы могут быть приложены к малым участкам поверхности (это *сосредоточенные* силы, например P_1 и P_n на рис. В2) или к конечным участкам поверхности (это *распределенные* силы, например q и q_a на рис. В2 и В3). Они характеризуют взаимодействие конструкции с другими конструкциями или с внешней средой, например взаимодействие конструкций с потоком воздуха (см. рис. В3, В6) или

жидкости (см. рис. В9). Объемные силы распределены по объему тела (например, q_z на рис. В3). Это силы тяжести, магнитного притяжения, силы инерции при ускоренном движении конструкции. К числу внешних относят не только заданные силы, которые часто трактуют как первопричину возможного разрушения, но также и реакции связей (например, сила R , показанная на рис. В9).

Взаимодействие между частями рассматриваемого объекта характеризуют внутренние силы. Они возникают не только между отдельными взаимодействующими узлами конструкции, но также и между всеми смежными частицами объекта при нагружении.

Рассмотрим стержень, показанный на рис. В11. Внутренние силы в стержне можно наглядно представить, если мысленно рассечь его на две части. Такой прием выявления внутренних сил в сопротивлении материалов носит название *метода сечений*. Наиболее удобно рассматривать сечения, ортогональные осевой линии стержня.

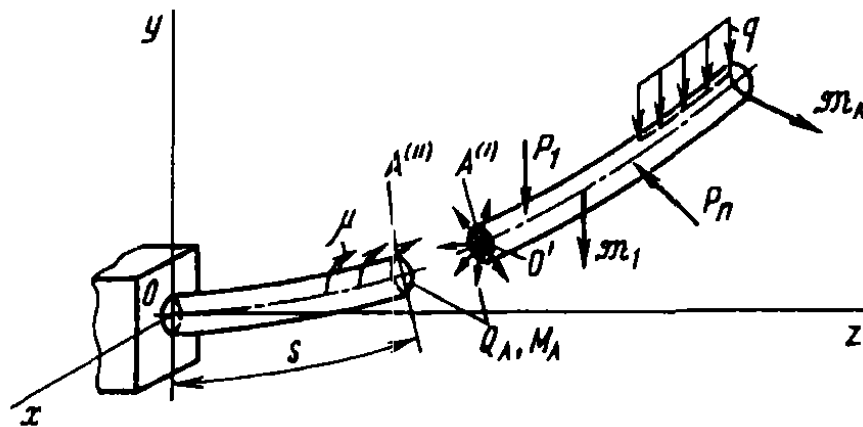


Рис. В11

Метод сечений основан на следующем принципе: если конструкция под действием внешних сил находится в равновесии, то и любая ее часть находится в равновесии. Этот принцип позволяет установить связь между внешними и внутренними силами.

Так как связи между выделенными частями стержня устранены, необходимо действие правой части на левую и левой на правую заменить системой сил в сечении, т.е. ввести систему внутренних сил Q_A и M_A , где Q_A – вектор

внутренних сил; M_A – вектор внутренних моментов в сечении A стержня (см. рис. В11). Таким образом, внутренние силы определяют взаимодействие между частицами тела, расположенными по разные стороны от мысленно проведенного сечения.

В различных сечениях возникают, естественно, различные внутренние силы. Внутренние силы по принципу действия и противодействия всегда взаимны. Правая часть действует на левую точно так же, как левая на правую, и система сил, возникающих в плоскости $A^{(I)}$, обратна по знаку системе сил, действующих в плоскости $A^{(II)}$. Внутренние силы распределяются некоторым образом по поверхности проведенного сечения, но во всех случаях они должны быть такими, чтобы удовлетворялись условия равновесия для правой и левой частей стержня в отдельности.

Например, как следует из основных положений статики, для правой части стержня (см. рис. В11) систему пространственных сил и моментов можно привести к точке O' сечения (центру тяжести сечения). В результате получим главный вектор сил M и главный момент \mathfrak{M} . Опуская индекс “ A ”, запишем уравнения равновесия правой части стержня:

$$Q + P = 0; \quad (B1)$$

$$M + \mathfrak{M} = 0, \quad (B2)$$

где Q – вектор внутренних сил, приведенных к точке O – центру тяжести сечения; M – вектор момента от внутренних сил относительно точки O' (рис. В12). Каждое из векторных уравнений (B1) и (B2) в проекциях на декартовы оси дает три

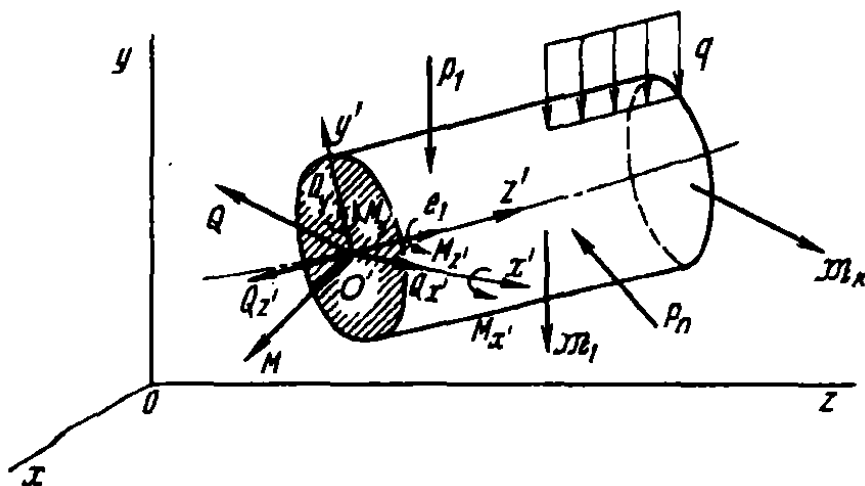


Рис. В12

скалярные уравнения, позволяющие (если среди внешних сил нет неизвестных реакций) определить три проекции вектора внутренних сил \mathbf{Q} и три проекции вектора момента \mathbf{M} как на оси z, y, x , так и на связанные с сечением оси z', y', x' . Если, например, для проекций вектора сил \mathbf{Q} и проекций вектора момента \mathbf{M} в связанной системе z', y', x' ввести соответственно обозначения $Q_{z'}, Q_{y'}, Q_{x'}$ и $M_{z'}, M_{y'}, M_{x'}$, то векторы \mathbf{Q} и \mathbf{M} для произвольного сечения можно представить так:

$$\mathbf{Q} = Q_{z'}\mathbf{e}_1 + Q_{y'}\mathbf{e}_2 + Q_{x'}\mathbf{e}_3; \quad (\text{B3})$$

$$\mathbf{M} = M_{z'}\mathbf{e}_1 + M_{y'}\mathbf{e}_2 + M_{x'}\mathbf{e}_3. \quad (\text{B4})$$

В сопротивлении материалов приняты следующие обозначения и определения для проекций векторов \mathbf{Q} и \mathbf{M} : $Q_{z'} = N$ – осевая сила, направленная по касательной к осевой линии стержня; $Q_{y'}, Q_{x'}$ – *перерезывающие силы*; $M_{z'} = M_k$ – *крутящий момент*; $M_{y'}$ и $M_{x'}$ – *изгибающие моменты*. Уравнения равновесия конечной части стержня позволяют наглядно представить связь между внешними и возникающими при нагружении внутренними силами. Если считать стержень (в более общем случае конструкцию) абсолютно жестким и прочным, как это принято в теоретической механике, то внутренние силы особого интереса не представляют. Считая конструкцию абсолютно жесткой (не деформируется) и абсолютно прочной (не разрушается), предполагают, что конструкция может выдержать любые нагрузки.

Однако опыт показывает, что это, к сожалению, далеко не так. Реальные конструкции под действием внутренних сил деформируются и при превышении определенных значений внутренних сил становятся неработоспособными. Поэтому в механике сплошной среды основное внимание уделяется анализу внутренних сил, что можно сделать, если рассматривать равновесие не конечной части стержня, пластины или оболочки, а бесконечно малого их элемента (это основной метод исследования в механике сплошной среды).

Недостатком уравнений равновесия (B1), (B2) является, как уже говорилось выше, то, что использовать их можно только тогда, когда все внешние силы, приложенные к отсеченной

части стержня, известны. Но если на стержень наложены локальные связи (например, шарнирное закрепление, как показано на рис. В9), то эти уравнения мало полезны. Кроме того, получить из этих уравнений зависимость внутренних сил, например, от осевой координаты s (см. рис. В11) практически невозможно.

Поэтому рассмотрим общий метод, позволяющий исследовать внутренние силы, возникающие в стержне при любых внешних силах и условиях его закрепления. Рассмотрим элемент стержня бесконечно малой длины ds , показанный на рис. В13. Элемент находится в равновесии, так как стержень в целом находится в равновесии. Поэтому внешние нагрузки, действующие на элемент стержня (распределенные сила q и момент μ), и внутренние сила Q и момент M должны быть уравновешены. Считается, что линии действия распределенной силы q проходят через осевую линию стержня. Внутренние сила Q и момент M в общем случае изменяются по длине стержня, поэтому в правом и левом сечении они отличаются между собой на бесконечно малые приращения dQ и dM .

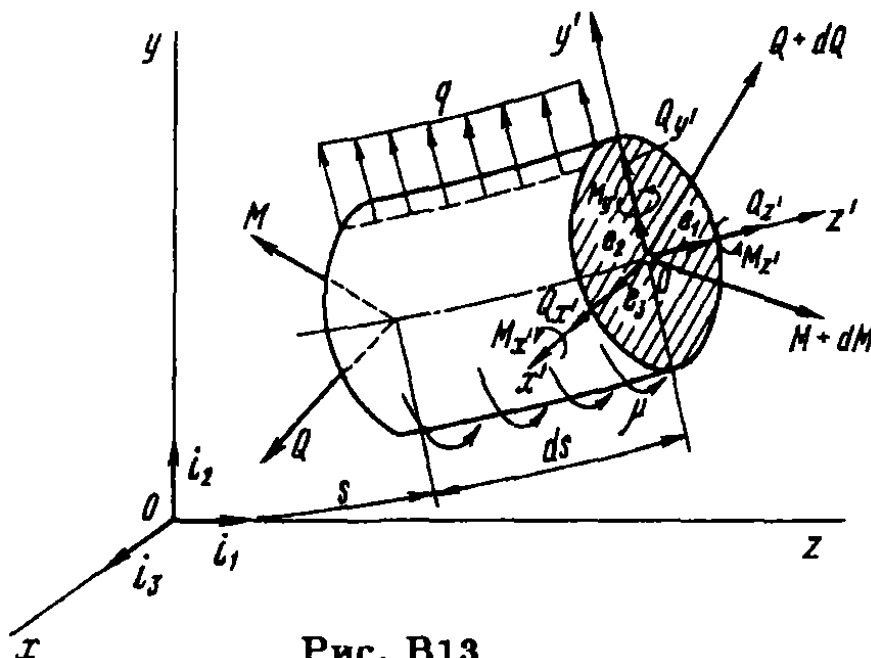


Рис. В13

Элемент стержня находится в равновесии, поэтому сумма сил равна нулю:

$$(Q + dQ) - Q + q ds = 0,$$

или

$$\frac{dQ}{ds} + q = 0. \quad (B5)$$

Сумма моментов от распределенных и сосредоточенных сил и моментов, например, относительно точки O (см. рис. В13) – центра тяжести левого сечения – должна быть равна нулю, т.е.

$$(M + dM) - M + \mu ds + ds [e_1 \times (Q + dQ)] = 0.$$

После преобразования, сохраняя только слагаемые первого порядка малости, получаем

$$\frac{dM}{ds} + \mu + (e_1 \times Q) = 0, \quad (B6)$$

где $e_1 \times Q$ – векторное произведение единичного вектора e_1 , направленного по касательной к осевой линии стержня, и вектора внутренних сил Q . Момент от распределенной силы q

$$M_q = q ds \frac{ds}{2}$$

не учитываем, так как он является величиной второго порядка малости.

Векторные уравнения равновесия (B5) и (B6) являются инвариантными (независимыми) по отношению к системе координат. Уравнения (B5) и (B6) справедливы при исследовании как прямолинейных (см. рис. В5, В6), так и криволинейных плоских стержней (см. рис. В4, В9), а также пространственно-криволинейных стержней (см. рис. В8). В последующих главах учебника будут более подробно рассмотрены частные случаи общих уравнений равновесия (B5), (B6).

В качестве примера получим уравнения равновесия для прямолинейного стержня, нагруженного произвольной по направлению распределенной силой q (рис. В14).

Вектор q в декартовых осях можно представить так:

$$q = q_z i_1 + q_y i_2 + q_x i_3. \quad (B7)$$

Аналогично можно записать векторы Q и M :

$$\begin{aligned} Q &= Q_z i_1 + Q_y i_2 + Q_x i_3; \\ M &= M_z i_1 + M_y i_2 + M_x i_3. \end{aligned} \quad (B8)$$

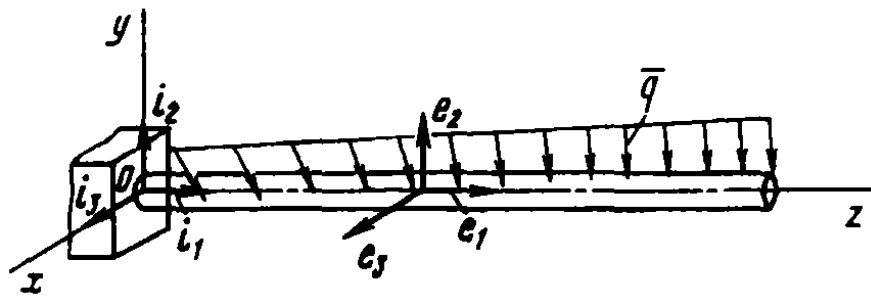


Рис. В14

Из уравнения (В5) можно получить три скалярные уравнения равновесия прямолинейного стержня, считая, что осевая линия стержня мало отклоняется при нагружении от прямой (т.е. $ds \approx dz$):

$$\frac{dQ_z}{dz} + q_z = 0; \quad \frac{dQ_y}{dz} + q_y = 0; \quad \frac{dQ_x}{dz} + q_x = 0. \quad (\text{В9})$$

При малых отклонениях точек осевой линии от прямой можно положить $e_j \approx i_j$, поэтому векторное произведение

$$e_1 \times Q = i_1 \times Q = \begin{bmatrix} i_1 & i_2 & i_3 \\ 1 & 0 & 0 \\ Q_z & Q_y & Q_x \end{bmatrix} = -Q_x i_2 + Q_y i_3. \quad (\text{В10})$$

Из векторного уравнения (В6) получаем три скалярные уравнения

$$\begin{aligned} \frac{dM_z}{dz} + \mu_z &= 0; \\ \frac{dM_y}{dz} - Q_x + \mu_y &= 0; \\ \frac{dM_x}{dz} + Q_y + \mu_x &= 0. \end{aligned} \quad (\text{В11})$$

Если на каком-то участке стержня в поперечных сечениях возникает нормальная сила $Q_z = N$, а прочие внутренние силовые факторы обращаются в нуль, то на этом участке имеет место *растяжение* или *сжатие* в зависимости от направления силы N . Если в поперечном сечении возникает только момент $M_z = M_k$, то в данном сечении стержень испытывает *кручение*. Наконец, в случае, если внешние силы приложены таким образом, что в поперечных сечениях возникает только изгибающий момент M_x (или M_y), имеет место *чистый изгиб*

в плоскости zOy (или zOx). Обычно в поперечном сечении наряду с изгибающим моментом (например, M_x) действует и поперечная сила Q_y . Такой случай нагружения называется *поперечным изгибом* (в плоскости zOy). Возможны случаи нагрузок, когда стержень работает на кручение, изгиб и растяжение (сжатие) одновременно.

В4. Напряжения

Чтобы характеризовать распределение внутренних сил по сечению, необходимо ввести для них числовую меру. За такую меру принимается *напряжение*.

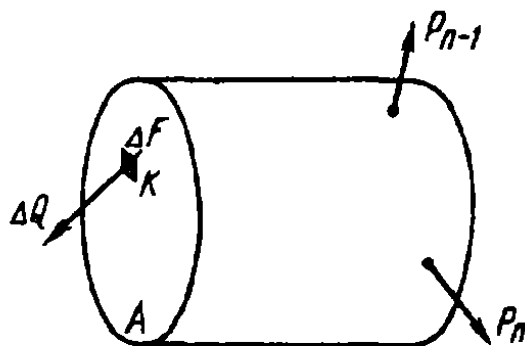


Рис. В15

Рассмотрим сечение A некоторого тела (рис. В15). В окрестности точки K выделим элементарную площадку ΔF , в пределах которой выявлена внутренняя сила ΔQ . За среднее напряжение на площадке ΔF принимаем отношение $\Delta Q / \Delta F = p_{\text{ср}}$. Будем уменьшать площадку ΔF , стягивая ее в точку K . Поскольку среда непрерывна, возможен предельный переход при $\Delta F \rightarrow 0$. В пределе получаем

$$\lim_{\Delta F \rightarrow 0} \frac{\Delta Q}{\Delta F} = p.$$

Векторная величина p представляет собой *полное напряжение* в точке K сечения A .

В Международной системе единиц (СИ) напряжение измеряется в паскалях (Па).

Полное напряжение p может быть разложено на три составляющие: по нормали к плоскости сечения и по двум осям

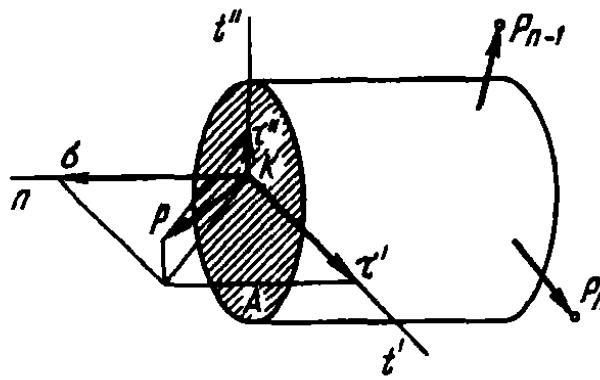


Рис. В16

в плоскости сечения (рис. В16). Составляющую вектора полного напряжения по нормали обозначают через σ и называют *нормальным напряжением*. Составляющие в плоскости сечения называются *касательными напряжениями* и обозначаются через τ . В зависимости от расположения и наименования осей обозначения σ и τ снабжают системой индексов, порядок которых будет установлен в дальнейшем.

Если через точку K в теле провести другую секущую площадку, напряжение p в той же точке будет, вообще говоря, другим. Совокупность напряжений для всего множества площадок, проходящих через точку, образует *напряженное состояние* в точке.

Напряженное состояние, как мы узнаем в дальнейшем, определяется шестью числовыми величинами и является в сопротивлении материалов одним из наиболее важных понятий. Оно будет подробно рассмотрено в гл. 7. Начало же курса связано с рассмотрением наиболее простых и часто встречающихся частных случаев напряженного состояния.

В5. Перемещения и деформации

Ни один из существующих в природе материалов не является абсолютно твердым; под действием внешних сил все тела в той или иной мере меняют свою форму (деформируются). Изменение формы напряженного тела существенно влияет на распределение в нем внутренних сил, хотя само по себе это изменение формы является, как правило, незначительным и обнаруживается в большинстве случаев только при помощи чувствительных инструментов.

Под действием внешних сил точки тела меняют свое положение в пространстве. Вектор, имеющий начало в точке недеформированного тела, а конец – в соответствующей точке деформированного, называется вектором *полного перемещения точки*. Его проекции на оси координат носят название *перемещений по осям*. Они обозначаются через u , v и w соответственно осям x , y и z (рис. В17).

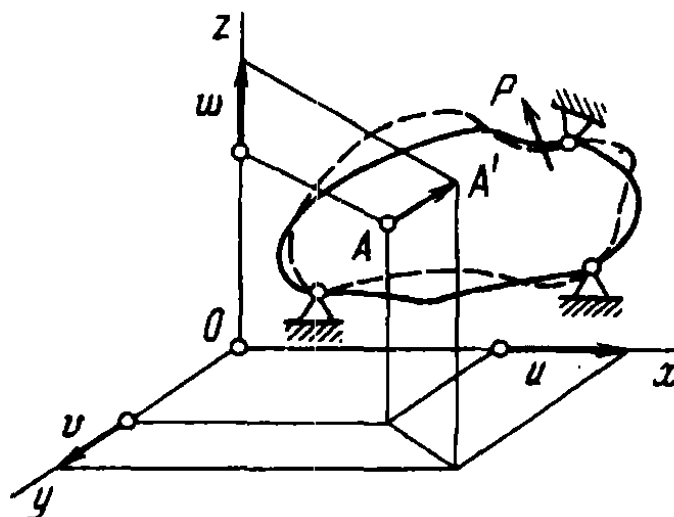


Рис. В17

Кроме линейного перемещения, введем понятие *углового перемещения*. Если рассмотреть отрезок прямой между двумя близкими точками до и после изменения формы тела, то легко установить, что этот отрезок поворачивается в пространстве на некоторый угол. Этот угол поворота также характеризуется вектором, который может быть разложен по осям x , y и z .

Если на систему наложены связи, достаточные для того, чтобы исключить ее перемещение в пространстве как жесткого целого, то система называется *кинематически неизменяемой*. Именно такие системы и рассматривают, как правило, в сопротивлении материалов. В противном случае из перемещений всех точек исключают слагающую переноса тела как абсолютно жесткого и сохраняют ту часть, которая характеризует только изменение формы. Тогда для большинства рассматриваемых в сопротивлении материалов систем перемещения u , v и w любой точки являются малыми по сравнению с геометрическими размерами тела.

На основе малости перемещений в сопротивлении материалов в методику анализа внутренних сил вводят упрощения,

носящие принципиальный характер. Одно из них носит название *принципа начальных размеров*. Согласно этому принципу, при составлении уравнений статики (уравнений равновесия) тело рассматривают как недеформированное, имеющее те же геометрические размеры, какие оно имело до нагружения внешними силами.

Так, если в точке A системы, показанной на рис. В18, a , приложить некоторую силу P , то канат AB удлинится, стержень AC несколько укоротится, да и вообще система изменится (рис. В18, b). Для определения внутренних сил в канате и стержне надо воспользоваться методом сечений и составить уравнения равновесия для отсеченного деформированного узла A (рис. В18, $в$). Здесь, однако, возникает затруднение, связанное с тем, что новые геометрические размеры системы остаются неизвестными, пока не определены внутренние силы, зависящие, в свою очередь, от геометрических размеров. При малых перемещениях указанным обстоятельством можно пренебречь, поскольку деформированная система мало отличается от недеформированной. В этом случае в соответствии с принципом начальных размеров уравнения равновесия составляют для недеформированного узла (рис. В18, $г$), и тогда $N_1 = P\sqrt{2}$; $N_2 = -P$.

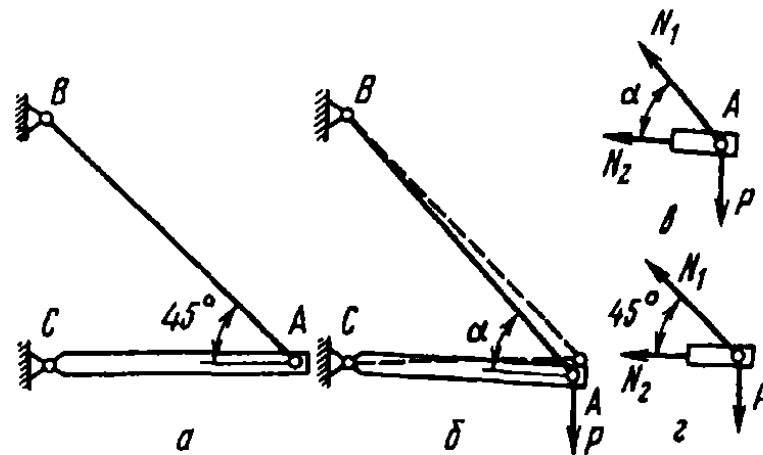


Рис. В18

Понятно, что изложенный принцип нельзя применять в случае больших перемещений. Кроме того, принцип начальных размеров может оказаться неприемлемым и при малых перемещениях, если при этом форма системы меняется качественно. Например, для двух шарнирно связанных стержней,

расположенных на одной прямой, условия равновесия узла A (рис. В19) следует составлять обязательно с учетом угла наклона α , возникающего вследствие удлинения стержней.

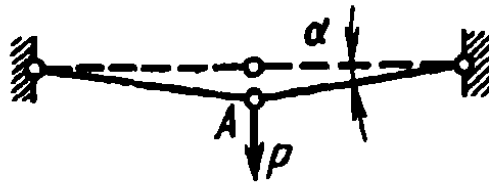


Рис. В19

Системы подобного рода называются *мгновенными механизмами*. Это означает, что в какой-то момент система является кинематически изменяемой, т.е. допускает перемещения элементов, не сопровождающиеся деформациями. В данном случае кинематическая изменяемость имеет место в окрестности исходного положения, в котором три шарнира находятся на одной прямой. В отличие от мгновенного обычный механизм обладает кинематической изменяемостью независимо от взаимного расположения составляющих элементов.

Особый класс задач, где, по существу, необходимо отступить от принципа начальных размеров, образуют задачи устойчивости, приведенные в гл. 13.

Для того чтобы характеризовать интенсивность изменения формы и размеров, рассмотрим точки A и B недеформированного тела, расположенные одна относительно другой на расстоянии s (рис. В20). Пусть в результате изменения формы тела это расстояние увеличится на Δs . Отношение приращения длины отрезка Δs к его начальной длине назовем средним

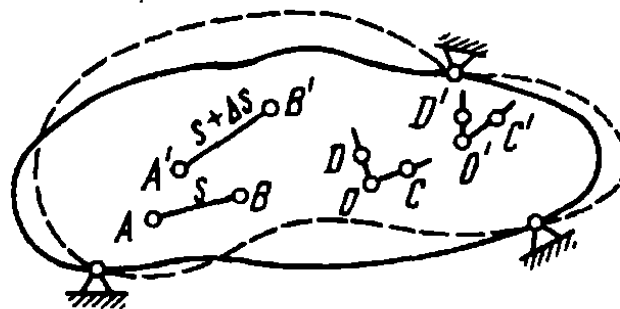


Рис. В20

удлинением на отрезке s : $\Delta s/s = \epsilon_{\text{ср}}$. Будем, далее, уменьшать отрезок s , приближая точку B к точке A . В пределе получим

$$\lim_{s \rightarrow 0} \Delta s/s = \epsilon_{AB};$$

величина ϵ_{AB} называется *линейной деформацией* (или просто *деформацией*) в точке A по направлению AB . В той же точке в другом направлении деформация, вообще говоря, будет другой. Если рассматривают деформации в направлении координатных осей x , y и z , в обозначение ϵ вводятся соответствующие индексы. Тогда имеем ϵ_x , ϵ_y и ϵ_z .

Следует подчеркнуть, что слово “деформация” имеет двойной смысл. В обиходном языке под деформацией понимается вообще всякое изменение формы без количественной оценки. В сопротивлении материалов и в теории упругости деформация имеет данное выше строгое определение и является количественной мерой изменения геометрических размеров в окрестности точки. Деформация является безразмерной величиной (ее измеряют также в процентах Δs по отношению к s). Поскольку форма тела меняется незначительно, деформации также имеют малую величину. Для конструкционных материалов, в частности, деформации лежат в пределах долей процента.

Кроме линейной деформации введем понятие *угловой деформации*. Рассмотрим прямой угол, образованный в недеформированном теле двумя отрезками OD и OC (см. рис. В20). После нагружения тела внешними силами этот угол изменится и станет равным $C'O'D'$. Будем уменьшать отрезки OC и OD , приближая точки C и D к точке O и оставляя при этом угол COD прямым. Предел разности углов COD и $C'O'D'$

$$\gamma_{COD} = \lim_{\substack{OC \rightarrow 0 \\ OD \rightarrow 0}} (\widehat{COD} - \widehat{C'O'D'})$$

называется *угловой деформацией*, или *углом сдвига* в точке O в плоскости COD . В координатных плоскостях углы сдвига обозначают через γ_{yz} , γ_{zx} и γ_{xy} .

Совокупность линейных деформаций по различным направлениям и угловых деформаций в различных плоскостях для

одной точки образует *деформированное состояние* в точке. Деформированное состояние, так же как и напряженное состояние, определяется шестью числовыми величинами. Более подробно этот вопрос будет рассмотрен в гл. 7.

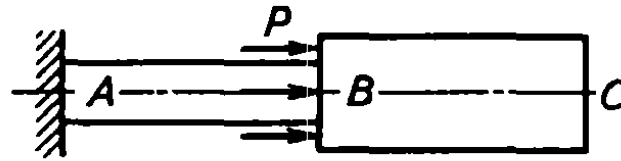


Рис. В21

Следует четко различать понятия деформации и перемещения и не допускать довольно распространенной ошибки, когда абсолютное удлинение стержня или осадку витой пружины называют деформацией. Это – не деформации, а перемещения. Заметим также, что если какой-то участок стержня перемещается, то это вовсе не значит, что он деформируется. Наглядный тому пример показан на рис. В21. Участок стержня *BC* получает перемещения вследствие деформации участка *AB*, но сам не деформируется.

В6. Закон Гука и принцип независимости действия сил

Многочисленные наблюдения за поведением твердых тел показывают, что в большинстве случаев *перемещения в определенных пределах пропорциональны действующим силам*.

Эта закономерность была дана Гуком в 1660 г. в формулировке “каково удлинение, такова сила”, что по латыни звучало “*ut tensio sic vis*”. Но закон был опубликован только в 1676 г. в виде анаграммы “*ceiinosstuv*”. Так выглядела приоритетная заявка того времени.

Если рассмотреть перемещение произвольно взятой точки *A* (см. рис. В17) по некоторому направлению, например по оси *x*, то

$$u_A = \delta_x P, \quad (B12)$$

где *P* – сила, под действием которой происходит перемещение *u_A*, а δ_x – коэффициент пропорциональности между силой и перемещением.

Очевидно, этот коэффициент зависит как от физических свойств материала, так и от взаимного расположения точки A и точки приложения силы и вообще от геометрических особенностей системы. Таким образом, выражение (B12) следует рассматривать как закон Гука для системы.

В современной трактовке закон Гука определяет линейную зависимость между напряжением и деформацией, а не между силой и перемещением. При этом устанавливаются линейные зависимости, свойственные состоянию материала в точке.

Коэффициенты пропорциональности в этом случае представляют собой физические константы материала и уже не связаны с геометрическими особенностями системы в целом. Закон, таким образом, выражает свойства самого материала. На основе такой формулировки закона Гука могут быть получены линейные зависимости типа (B12) между перемещениями и силами для конкретных систем. Физические константы материала будут введены в последующих главах при рассмотрении частных случаев напряженного и деформированного состояний. В обобщенной трактовке закон Гука будет сформулирован в гл. 7. Пока же для выявления основных свойств напряженных тел ограничимся рассмотрением соотношения (B12), типичного для подавляющего большинства систем.

Заметим сразу, что принятая линейная зависимость между перемещениями и силами сохраняется как при возрастании, так и при убывании сил и предопределяет, следовательно, упругие свойства системы. Это же подтверждается и опытом, который показывает, что в случае указанной линейной зависимости твердое тело полностью восстанавливает свои первоначальные размеры и форму после устранения внешних сил.

Системы, для которых соблюдается условие пропорциональности между перемещениями и внешними силами, называются линейными и подчиняются принципу суперпозиции, или принципу независимости действия сил. В соответствии с этим принципом перемещения и внутренние силы, возникающие в упругом теле, считаются не зависящими от порядка приложения внешних сил: если к системе приложено несколько сил, то можно определить внутренние силы, напряжения,

перемещения и деформации от каждой силы в отдельности, а затем результат действия всех сил получить как сумму действий каждой силы.

Положим, что к некоторой системе приложена сила P_1 . Перемещение, которое вызовет эта сила в произвольной точке A по направлению, например, оси x , будет, согласно выражению (B12), следующим:

$$u_{A_1} = \delta_{x_1} P_1. \quad (B13)$$

Примем теперь, что сила P_1 снята и в некоторой другой точке упругого тела приложена сила P_2 . Перемещение, которое вызовет эта сила в точке A , будет таким:

$$u_{A_2} = \delta_{x_2} P_2. \quad (B14)$$

Коэффициенты пропорциональности δ_{x_1} и δ_{x_2} будут различными, поскольку силы P_1 и P_2 приложены в разных точках тела. Рассмотрим теперь совместное действие сил P_1 и P_2 . Приложим сначала силу P_1 , а затем, не снимая ее, силу P_2 . Тогда перемещение, которое получит точка A , можно представить следующим выражением:

$$u_A = \delta_{x_1} P_1 + \delta'_{x_2} P_2. \quad (B15)$$

Коэффициент δ_{x_1} будет тем же, что и в формуле (B13), поскольку силу P_1 прикладывали к ненагруженной системе. Коэффициент же δ'_{x_2} , в отличие от формулы (B14), помечен штрихом, так как силу P_2 прикладывали не к свободной системе, а к системе, предварительно нагруженной силой P_1 .

Если коэффициенты δ'_{x_2} и δ_{x_2} различны, то следует признать, что δ'_{x_2} зависит от силы P_1 . Но это противоречит принятому предположению о линейной зависимости перемещений от действующих сил. Следовательно, δ'_{x_2} от сил не зависит. Выражение (B15) при $P_1 = 0$ должно переходить в выражение (B14). Поэтому $\delta'_{x_2} = \delta_{x_2}$, и тогда

$$u_A = \delta_{x_1} P_1 + \delta_{x_2} P_2. \quad (B16)$$

Таким образом, перемещение определяется как сумма результатов независимых действий сил P_1 и P_2 . Если изменить

порядок приложения сил, то можно путем аналогичных рассуждений прийти к тому же выражению (В15). Следовательно, результат действия сил не зависит от порядка их приложения. Это положение легко обобщается и на случай любого числа сил.

Итак, в основе принципа независимости действия сил лежит предположение о линейной зависимости между перемещениями и силами, а также связанное с ним предположение об обратимости процессов нагрузки и разгрузки. Системы, не подчиняющиеся изложенному в предыдущем параграфе принципу начальных размеров, обнаруживают нелинейные зависимости между силами и перемещениями, поэтому к таким системам неприменим также и принцип независимости действия сил (см., например, систему, представленную на рис. В19). Вместе с тем не всякая система, подчиняющаяся принципу начальных размеров, будет подчиняться и принципу независимости действия сил. Если при малых перемещениях сами свойства материала таковы, что перемещения зависят от сил нелинейно, то такая система, подчиняясь первому принципу, не подчиняется второму. Принцип независимости действия сил является основным при решении большинства линейных задач сопротивления материалов.

В7. Общие принципы расчета элементов конструкции

В результате расчета нужно получить ответ на вопрос, удовлетворяет или нет конструкция тем требованиям надежности, которые к ней предъявляют. Для этого необходимо прежде всего сформулировать те принципы, которые должны быть положены в основу оценки условий достаточной надежности. Без этого анализ конкретной конструкции сам по себе не может иметь целевого назначения. Так, если в конструкции определяются напряжения, надо предварительно четко представить себе, зачем это нужно и что с найденными напряжениями надлежит делать в дальнейшем. Точно так же, если определяется форма деформированного тела, надо заранее наметить путь дальнейшего использования полученного результата в оценке надежности конструкции. Все эти вопросы находят свое решение в выборе общего *метода расчета*.

Наиболее распространенным методом расчета деталей машин и элементов сооружений на прочность является *расчет по напряжениям*. В основу этого метода положено предположение, что критерием надежности конструкции является напряжение или, точнее говоря, напряженное состояние в точке. Последовательность расчета при этом выглядит следующим образом.

На основании анализа конструкции выявляют ту точку в теле, где возникают наибольшие напряжения. Найденное значение напряжений в этой точке сопоставляют с предельным значением для данного материала, полученным на основе предварительных лабораторных испытаний. Из сопоставления найденных расчетных и предельных напряжений делают заключение о прочности конструкции.

Этот метод используется при решении большинства практических задач. Вместе с тем не следует думать, что такой подход является единственно возможным. В ряде случаев быстрее приводят к цели другие методы. Бывает и так, что расчет по напряжениям оказывается попросту неприемлемым, например при проверке некоторых конструкций, находящихся под действием высоких перепадов температур (оболочка жидкостного ракетного двигателя и др.).

В ряде случаев основная концепция изложенного метода, по которой напряжения в одной точке можно рассматривать как определяющий фактор в оценке надежности всей конструкции, не всегда оказывается правильной.

В качестве наиболее простого примера, иллюстрирующего сказанное, рассмотрим стержень с выточкой, представленный на рис. В22, а. Можно показать, что при растяжении такого стержня напряжения в точках А, расположенных у вершины выточки, будут заметно больше, чем для гладкого стержня, растянутого теми же силами (рис. В22, б). Если исходить из метода напряжений, то следует сделать вывод, что стержень с выточкой менее прочен, т.е. способен выдержать нагрузку меньшую, чем гладкий стержень. Однако это не всегда так. Для некоторых материалов, таких как высокоуглеродистая сталь, стекло, камень и другие им подобные, стержень, имеющий выточку, действительно оказывается менее

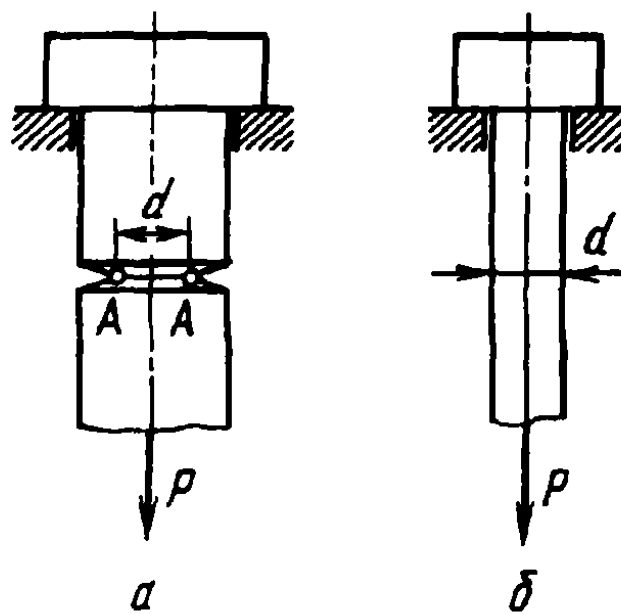


Рис. В22

прочным, чем гладкий. В случае, если оба стержня изготовлены из малоуглеродистой стали, меди, бронзы или алюминия, стержень с выточкой, вопреки ожиданиям, выдерживает не меньшую, а бóльшую нагрузку. Таким образом, напряжения в точке не всегда и не полностью характеризуют условия разрушения конструкции.

В связи со сказанным в некоторых случаях используют *метод расчета по разрушающим нагрузкам*. В этом методе путем расчета определяют не напряжения, а находят предельную нагрузку, которую может выдержать конструкция, не разрушаясь или не изменяя существенно свою форму. Предельную (разрушающую) нагрузку сопоставляют с рабочей, и на основании этого делают выводы о степени прочности конструкции в рабочих условиях. Этот метод обладает тем недостатком, что расчетное определение разрушающей нагрузки возможно только в наиболее простых конструктивных схемах.

Методы расчета выбирают в зависимости от условий работы конструкции и требований, которые к ней предъявляют. Если необходимо добиться наименьших изменений формы конструкции, например при проектировании отражателя прожектора или системы зеркал астрономического прибора, проводят расчет по *допускаемым перемещениям*, или, как говорят, *расчет на жесткость*. Это не исключает, понятно, одновременной проверки системы на прочность по напряжениям.

Наряду с упомянутыми существуют многие другие методы, связанные с качественно отличными явлениями, такими как устойчивость, эффект повторных нагрузок, динамическое воздействие и др.

Курс сопротивления материалов не претендует на то, чтобы точно указать, где и когда следует пользоваться тем или иным из упомянутых методов расчета конкретных конструкций. Сопротивление материалов дает в основном только изложение практически приемлемых средств для решения вопросов, связанных с определением напряжений, деформаций, перемещений, разрушающих нагрузок и пр. в типичных элементах конструкции. Вопрос о степени надежности конструкции в конкретных условиях изучают в основном в курсах деталей машин, прочности самолета, прочности корабля и т.д.

Тем не менее, изучая сопротивление материалов, не следует забывать, что определение напряжений и перемещений не является самоцелью и что за определением этих величин стоит неизбежный вопрос о возможности использования полученных результатов в оценке надежности конструкции.

Г л а в а 1

РАСТЯЖЕНИЕ И СЖАТИЕ

1.1. Внутренние силы и напряжения, возникающие в поперечных сечениях стержня при растяжении – сжатии

Под растяжением понимается такой вид нагружения, при котором в поперечных сечениях стержня возникают только нормальные силы, а все прочие внутренние силовые факторы (поперечные силы, крутящий и изгибающий моменты) равны нулю.

Обычным является растяжение стержня силами, приложенными к его концам. Передача усилий к стержню может быть осуществлена различными способами, как это показано на рис. 1.1, а – в. Во всех случаях, однако, система внешних сил образует равнодействующую P , направленную вдоль оси стержня. Поэтому независимо от условий крепления растянутого стержня расчетная схема в рассматриваемых случаях оказывается единой. Она показана на рис. 1.1, г.

Если воспользоваться методом сечений, то становится очевидным, что во всех поперечных сечениях стержня возникают нормальные силы N , равные силе P (рис. 1.2):

$$N = P.$$

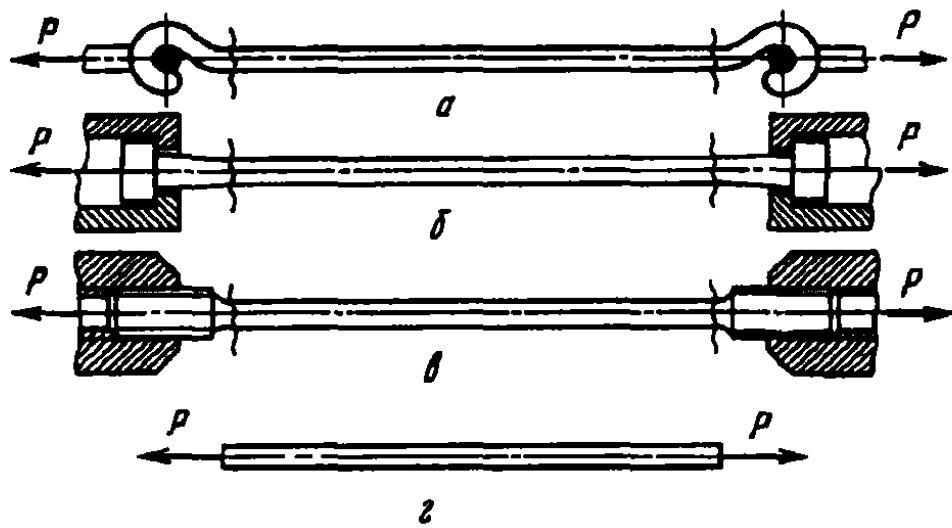


Рис. 1.1

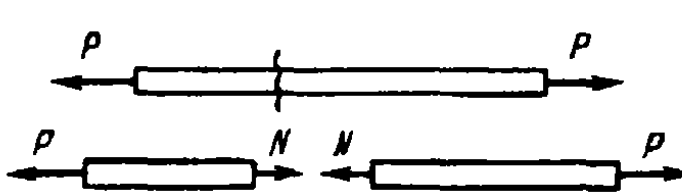


Рис. 1.2

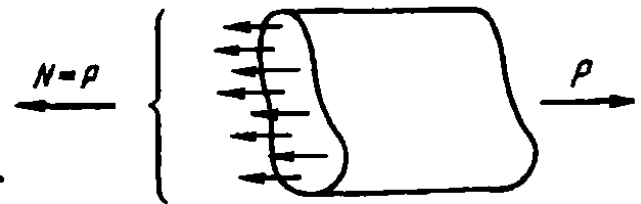


Рис. 1.3

Сжатие отличается от растяжения формально только знаком силы N . При растяжении нормальная сила N направлена от сечения, а при сжатии – к сечению. Таким образом, при анализе внутренних сил сохраняется единство подхода к вопросам растяжения и сжатия. Вместе с тем между этими двумя типами нагружения могут обнаружиться и качественные различия, например при изучении процессов разрушения материалов или при исследовании поведения длинных и тонких стержней, для которых сжатие сопровождается, как правило, изгибом.

Рассмотрим напряжения, возникающие в поперечном сечении растянутого стержня. Нормальная сила N является равнодействующей внутренних сил в сечении (рис. 1.3). Естественно предположить, что для однородного стержня внутренние силы распределены по сечению равномерно. Тогда нормальное напряжение для всех точек сечения будет одним и тем же:

$$\sigma = \frac{N}{F}, \quad (1.1)$$

где F – площадь поперечного сечения.

Понятно, что высказанное предположение о равномерном распределении внутренних сил в поперечном сечении справедливо лишь постольку, поскольку из рассмотрения исключаются особенности конкретно взятого стержня в связи с условиями его закрепления на концах. Здесь руководствуются правилом, которое принято называть *принципом Сен-Венана* по имени известного французского ученого прошлого века. Принцип Сен-Венана является общим, но применительно к стержням он может быть сформулирован следующим образом: особенности приложения внешних сил к растянутому стержню проявляются, как правило, на расстояниях, не превышающих характерных размеров поперечного сечения стержня. Это значит, что при изучении растянутого стержня достаточно принимать во внимание только равнодействующую внешних сил P , не интересуясь особенностями приложения нагрузки. Для этого надо исключить из рассмотрения часть стержня, расположенную в зоне приложения внешних сил. На рис. 1.1 это как раз и показано. Отбрасывая части стержня, примыкающие к его концам, получаем единую расчетную схему (см. рис. 1.1, а), независимо от способа приложения внешних сил.

Приведенные рассуждения могут быть отнесены также и к особым участкам стержня, содержащим резкое изменение геометрических форм. Например, для ступенчатого бруса, показанного на рис. 1.4, следует исключить из рассмотрения зону скачкообразного перехода от одного диаметра к другому и зоны, примыкающие к отверстиям. Во всех остальных участках напряжения в поперечных сечениях будут распределены равномерно и их можно определить по формуле (1.1).

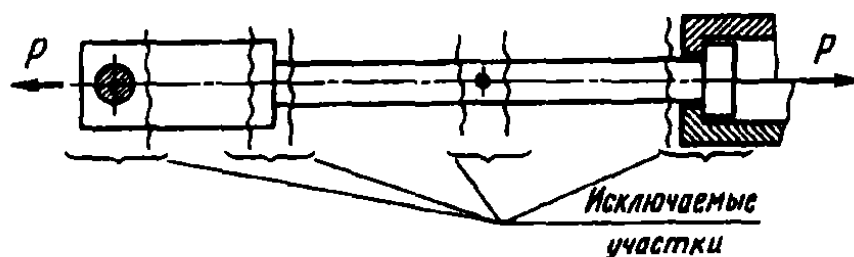


Рис. 1.4

Для нагруженного по концам растянутого однородного стержня напряжения остаются постоянными как по сечению, так и по длине, т.е. сохраняются неизменными для всех точек объема, занимаемого телом. Такое напряженное состояние называется *однородным*. При однородном напряженном состоянии все точки тела находятся в одинаковых условиях.

Понятие однородного напряженного состояния тесно связано с понятием сплошной среды. Ясно, что распределение внутренних сил в реальных условиях не может быть равномерным из-за неоднородности кристаллических зерен металла и молекулярного строения вещества. Поэтому, когда говорят о равномерном распределении внутренних сил по сечению, имеют в виду распределение без микроскопической детализации в пределах площадок, существенно превышающих размеры сечений кристаллических зерен. Сделанная оговорка относится не только к растяжению и сжатию, но и ко всем другим видам нагружения, которые будут рассмотрены в дальнейшем.

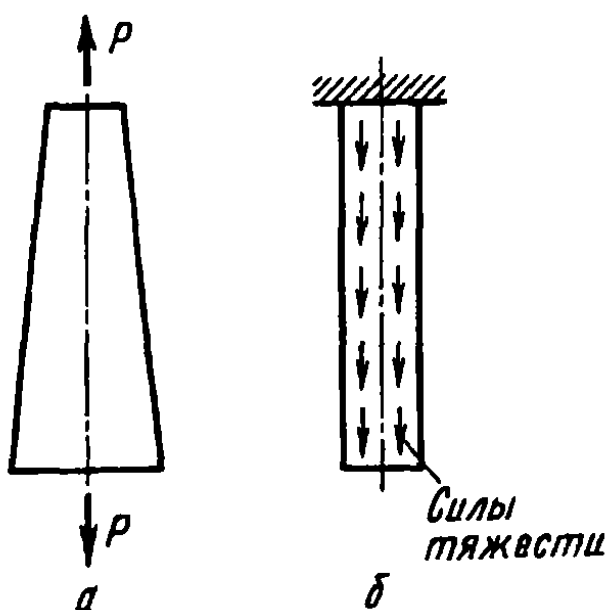


Рис. 1.5

При растяжении, однако, не всегда возникает однородное напряженное состояние. Например, у стержня с переменной площадью поперечного сечения (рис. 1.5, а) напряжения меняются по длине и напряженное состояние неоднородно. То же самое имеет место и для стержня, нагруженного собственным весом (рис. 1.5, б).

1.2. Удлинения стержня и закон Гука. Уравнения равновесия

Размеры растянутого стержня меняются в зависимости от величины приложенных сил. Если до нагружения стержня его длина была равна l , то после нагружения она станет равной $l + \Delta l$ (рис. 1.6). Величину Δl называют *абсолютным удлинением стержня*.

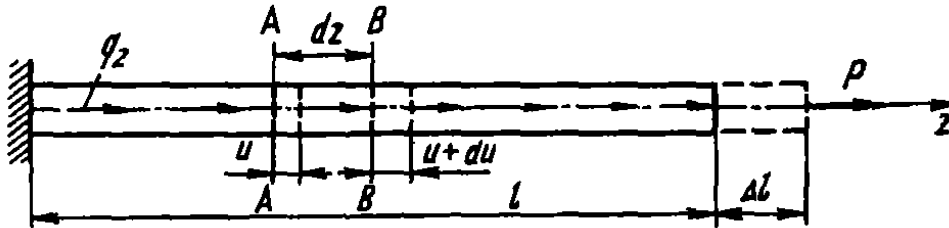


Рис. 1.6

Будем считать, что абсолютное удлинение и деформации связаны только с напряжениями, возникающими в стержне. В действительности имеются и другие факторы, влияющие на деформации. Так, деформации зависят от температуры и времени действия нагрузки. Неупругие деформации зависят от “истории” нагружения, т.е. от порядка возрастания и убывания внешних сил. Пока, однако, этих вопросов мы касаться не будем.

Если стержень нагружен только силой P , то напряженное состояние является однородным и все участки растянутого стержня находятся в одинаковых условиях; деформация ϵ по оси стержня остается одной и той же, равной своему среднему значению по длине l :

$$\epsilon = \frac{\Delta l}{l}. \quad (1.2)$$

Эта величина называется *относительным удлинением стержня*.

Если стержень нагружен сосредоточенной силой P и распределенными силами q_z (наиболее общий случай), то относительное удлинение ϵ не будет постоянным по длине стержня. Получим выражение для относительного удлинения стержня, рассматривая элемент стержня между плоскостями AA и BB

до и после нагружения (см. рис. 1.6). Если обозначить перемещение плоскости AA элемента стержня через u , то плоскость BB будет иметь перемещение, равное $u + du$, где $du = \Delta(ds)$ – дополнительное перемещение из-за растяжения элемента dz стержня. Тогда относительное удлинение элемента будет равно

$$\epsilon = \frac{u + du - u}{dz} = \frac{du}{dz}. \quad (1.3)$$

Заметим, что вследствие равномерного распределения напряжений по сечению удлинения для всех элементарных отрезков (см. рис. 1.6), взятых на участке dz , оказываются одинаковыми. Следовательно, если концы отрезков до нагружения образуют плоскость, то и после нагружения стержня они образуют плоскость, но смещенную вдоль оси стержня. Это положение может быть взято в основу толкования механизма растяжения и сжатия и трактуется как *гипотеза плоских сечений* (гипотеза Бернулли). Если эту гипотезу принять как основную, то тогда из нее, уже как следствие, вытекает высказанное ранее предположение о равномерности распределения напряжений в поперечном сечении.

В пределах малых удлинений для подавляющего большинства материалов справедлив закон Гука, который устанавливает прямую пропорциональность между напряжениями и деформациями:

$$\sigma = E\epsilon. \quad (1.4)$$

Величина E представляет собой коэффициент пропорциональности, называемый *модулем упругости первого рода*. Модуль упругости является физической константой материала и определяется экспериментально. Величина E измеряется в тех же единицах, что и σ , т.е. в мегапаскалях. Вместе с тем, поскольку модуль упругости может иметь довольно большие числовые значения, его предпочтительнее измерять не в мега-, а в гигапаскалях: $1 \text{ ГПа} = 1000 \text{ МПа}$.

Для наиболее часто применяемых материалов модуль упругости E имеет следующие значения, ГПа:

Сталь	190-200
Медь	120
Латунь	100-120
Алюминий и алюминиево-магниевые сплавы	70-80
Бериллий	240
Вольфрам	410
Молибден	330
Титан	100
Алмаз	1050
Дерево вдоль волокон	8-12
Стекловолокно	70-85
Кварцевое волокно	70
Бороволокно	430
Карбидное волокно	430
Промышленное углеродное волокно высокомодульное	310-345
Промышленное углеродное волокно высокопрочное	220-250
Эпоксидные смолы	2-3
Усы (нитевидные кристаллы):	
Графит	< 690
Сапфир (Al_2O_3)	< 530
Асбест	170

Закон Гука представляет собой простейшую и очевидную аппроксимацию наблюдаемой в опытах зависимости удлинения от напряжения. Естественно, что точность этой аппроксимации определяется в первую очередь тем, сколь широкий диапазон изменения напряжения имеется в виду. Всегда можно подобрать достаточно малый интервал напряжений, чтобы в его пределах функцию $\epsilon = f(\sigma)$ можно было бы с заданной точностью рассматривать как линейную. И конечно, для разных материалов это выглядит по-разному. Для некоторых материалов, таких как, например, сталь, закон Гука соблюдается с высокой степенью точности в широких пределах изменения напряжений. Для отожженной меди, для чугуна этот интервал изменения напряжений существенно меньше. В тех случаях, когда закон Гука явно не соблюдается, деформацию задают в виде некоторой нелинейной функции от напряжения $\epsilon = f(\sigma)$ с таким расчетом, чтобы эта функция отвечала кривой, полученной при испытании материала.

Вернемся к выражению (1.4) и заменим в нем σ на N/F , а ϵ на du/dz . Тогда получим

$$du = \frac{N dz}{EF},$$

или

$$\frac{du}{dz} - \frac{N}{EF} = 0. \quad (1.5)$$

В результате получаем систему, состоящую из двух уравнений: первого уравнения системы (B9) (полагая $Q_z = N$) и уравнения (1.5), которая позволяет определить напряженно-деформированное состояние прямолинейного стержня, нагруженного осевыми силами:

$$\begin{aligned} \frac{dN}{dz} + q(z) &= 0; \\ \frac{du}{dz} - \frac{N}{EF} &= 0. \end{aligned} \quad (1.6)$$

Из первого уравнения системы (1.6) находим осевое усилие $N(z)$, а из второго — $u(z)$. Получаемые выражения для N и u будут содержать две произвольные постоянные, определяемые из двух краевых условий: при $z = 0$ и $z = l$.

Абсолютное удлинение стержня переменного сечения на длине l будет равно

$$\Delta l = \int_0^l du = \int_0^l \frac{N dz}{EF}. \quad (1.7)$$

В том случае, когда стержень нагружен только по концам, нормальная сила $N = P$ не зависит от z . Если, кроме того, стержень имеет постоянные размеры поперечного сечения F , то из выражения (1.5) получаем

$$\Delta = \frac{Pl}{EF}. \quad (1.7 \text{ а})$$

При решении многих практических задач возникает необходимость наряду с удлинениями, обусловленными напряжением σ , учитывать также удлинения, связанные с температурным воздействием. В этом случае пользуются способом

наложения и деформацию ϵ рассматривают как сумму силовой и чисто температурной деформации:

$$\epsilon = \frac{\sigma}{E} + \alpha t,$$

где α – коэффициент температурного расширения материала.

Для однородного стержня, нагруженного по концам и равномерно нагретого, получаем

$$\Delta l = \frac{Pl}{EF} + \alpha t.$$

Таким образом, силовая и температурная деформации рассматриваются как независимые. Основанием этому служит экспериментально установленный факт, что модуль упругости E при умеренном нагреве слабо меняется с температурой, точно так же как и α практически не зависит от σ . Для стали это имеет место до температуры порядка 300...400 °С. При более высоких температурах необходимо учитывать зависимость E от t .

Рассмотрим примеры определения напряжений и перемещений в некоторых простейших случаях растяжения и сжатия.

Пример 1.1. Требуется выявить закон изменения нормальных сил, напряжений и перемещений по длине ступенчатого стержня, нагруженного на конце силой P (рис. 1.7, а), определить числовые значения наибольшего напряжения и наибольшего перемещения, если $P = 50$ кН, $F = 2$ см², $l = 1$ м. Материал – сталь, $E = 200$ ГПа. Поскольку сила P велика, собственный вес стержня можно не учитывать.

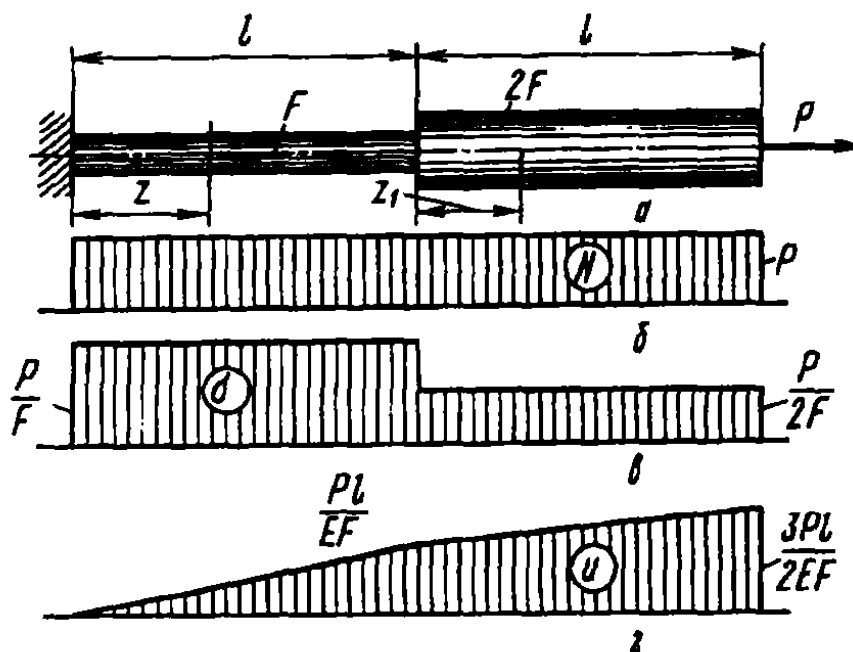


Рис. 1.7

Из условий равновесия любой отсеченной части стержня вытекает, что нормальная сила N в каждом сечении стержня равна внешней силе P . Построим график изменения силы N вдоль оси стержня. Графики подобного рода называются в сопротивлении материалов эпюрами. Они дают наглядное представление о законах изменения различных исследуемых величин. В данном случае эпюра нормальной силы представлена на рис. 1.7, б прямоугольником, поскольку $N = P = \text{const}$. На рисунке эпюра N заштрихована линиями, которые проведены параллельно откладываемым на графике значениям N . В данном случае значение силы N откладывают вверх, поэтому штриховка проведена вертикально.

Для того чтобы получить эпюру напряжений σ , надо ординаты эпюры N изменить обратно пропорционально величине F (рис. 1.7, в). Большее значение σ равно $\sigma_{\text{max}} = P/F_{\text{min}} = 50 \text{ кН}/2 \text{ см}^2 = 250 \text{ МПа}$.

Определим перемещение u (см) каждого сечения стержня по направлению силы P . Перемещение z -го сечения равно удлинению отрезка длиной z . Следовательно, согласно формуле (1.6), $u = Pz/(EF)$. Таким образом, на участке изменения z от нуля до l перемещение u пропорционально z (рис. 1.7, г). На втором участке стержня перемещение $u = Pl/(EF) + Pz_1/(2EF)$. Зависимость u от z_1 также будет линейной. Наибольшее перемещение имеет торцевое сечение стержня: $u_{\text{max}} = 3Pl/(2EF) = 1,87 \text{ мм}$.

Пример 1.2. Построить эпюры нормальных сил, напряжений и перемещений для свободно подвешенного цилиндрического стержня, нагруженного силами собственного веса (рис. 1.8, а). Длина стержня l , площадь поперечного сечения F , плотность материала γ .

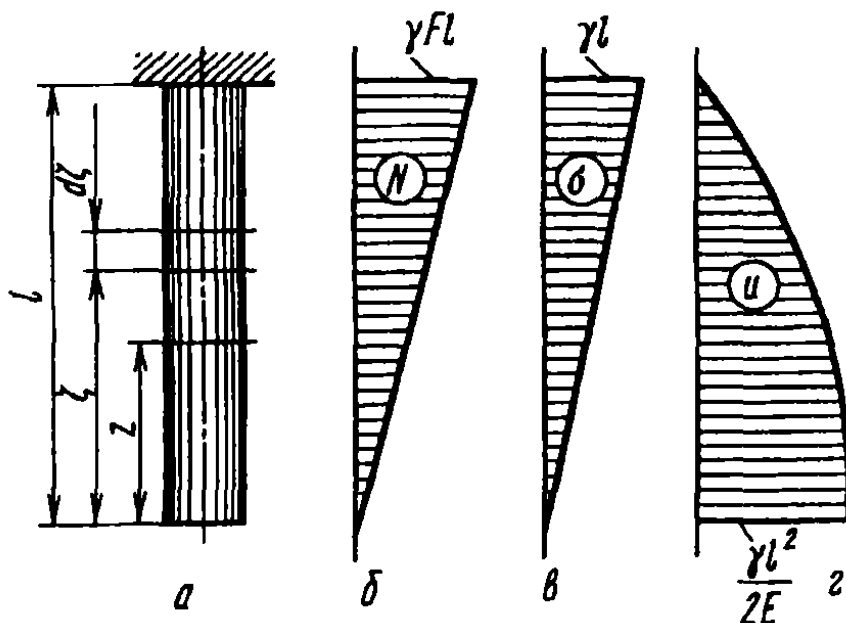


Рис. 1.8

Нормальная сила в сечении z равна весу нижележащей части стержня: $N = \gamma Fz$. Следовательно, нормальная сила пропорциональна z . Эпюру N в данном случае штрихуют горизонтальными линиями, поскольку

значения N откладывают в горизонтальном направлении (рис. 1.8, б). Напряжение в сечении равно $\sigma = \gamma z$ (см. рис. 1.8, в).

Перемещение u в сечении z равно удлинению верхнего участка стержня. Согласно формуле (1.5),

$$u = \int_z^l \frac{\gamma F \zeta d\zeta}{EF} = \frac{\gamma}{2E} (l^2 - z^2).$$

Таким образом, закон изменения u изображается квадратичной функцией z . Наибольшее перемещение u_{\max} имеет нижнее торцевое сечение (рис. 1.8, г):

$$u_{\max} = \frac{\gamma l^2}{2E}.$$

Пример 1.3. Колонна (рис. 1.9, а) нагружена силой P и силами собственного веса. Требуется подобрать такой закон изменения площади поперечного сечения $F = F(z)$, чтобы напряжения во всех сечениях были одинаковы и равны P/F_0 . Построить эпюры нормальных сил, напряжений и перемещений.

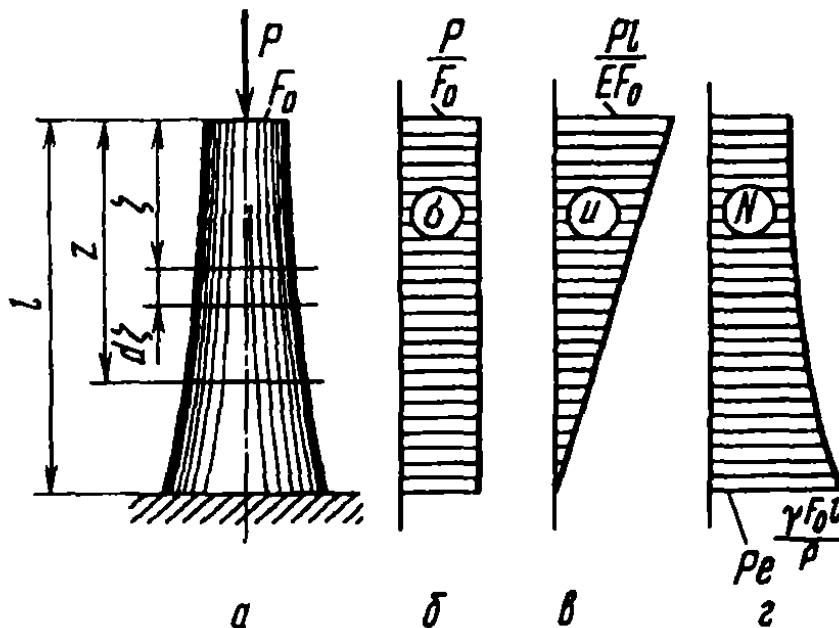


Рис. 1.9

На расстоянии z от торца нормальная сжимающая сила N равна

$$N = P + \gamma \int_0^z F d\zeta.$$

По условию задачи

$$\sigma = \frac{N}{F} = \frac{P + \gamma \int_0^z F \zeta}{F} = \frac{P}{F_0} = \text{const},$$

откуда

$$P + \gamma \int_0^z F d\zeta = \frac{P}{F_0} F.$$

Дифференцируя обе части этого равенства по z , получим $\gamma F = \frac{P}{F_0} \frac{dF}{dz}$, или $dz = \frac{P}{\gamma F_0} \frac{dF}{F}$. После интегрирования находим

$$z = \frac{P}{\gamma F_0} (\ln F - \ln C), \quad \text{или} \quad F = C e^{(\gamma F_0 z / P)}.$$

При $z = 0$ $F = F_0$, следовательно, $C = F_0$ и тогда искомый закон изменения площади F принимает вид $F = F_0 e^{\gamma F_0 z / P}$.

Построение эпюр удобнее всего начинать с эпюры напряжения σ , которое вдоль оси колонны по условию не меняется (рис. 1.9, б). Поскольку напряжение постоянно, то постоянным будет и относительное удлинение ϵ . Поэтому перемещение u возрастает пропорционально расстоянию от основания колонны (рис. 1.9, в).

Нормальная сила в сечении z равна $N = \sigma F = P e^{\gamma F_0 z / P}$. Эпюра N показана на рис. 1.9, г.

Рассмотренная задача относится к числу часто встречающихся в сопротивлении материалов задач на отыскание условий равнопрочности. Если напряжение в некотором теле (в данном случае в колонне) будет постоянно для всех точек объема, такую конструкцию называют равнопрочной. В подобных конструкциях материал используется наиболее эффективно.

Пример 1.4. Кронштейн ABC нагружен на конце силой P (рис. 1.10, а). Требуется подобрать поперечное сечение стержней AB и BC с таким расчетом, чтобы возникающие в них напряжения имели одинаковую заданную величину σ . При этом угол α должен быть выбран из условия минимального веса конструкции при заданном вылете кронштейна l .

Из условий равновесия узла B (рис. 1.10, б) находим нормальные силы в стержнях: $N_1 = P \operatorname{ctg} \alpha$, $N_2 = P / \sin \alpha$.

Далее определяем площади поперечного сечения стержней по величине заданного напряжения σ :

$$F_1 = \frac{N_1}{\sigma} = \frac{P}{\sigma} \operatorname{ctg} \alpha; \quad F_2 = \frac{N_2}{\sigma} \frac{1}{\sin \alpha}.$$

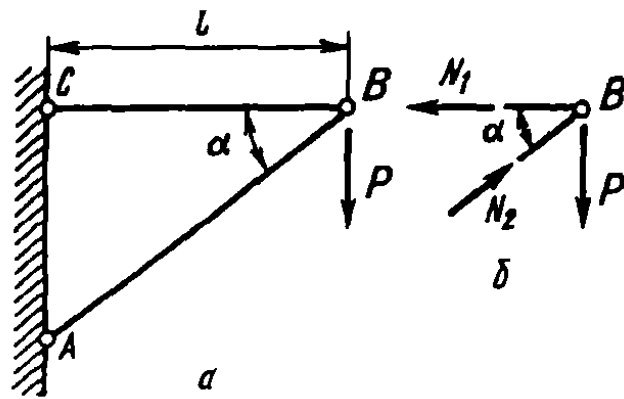


Рис. 1.10

Вес конструкции кронштейна пропорционален объему: $V = l_1 F_1 + l_2 F_2$. Подставляя длины и площади стержней, находим

$$V = \frac{Pl}{\sigma} \left(\operatorname{ctg} \alpha + \frac{1}{\sin \alpha \cos \alpha} \right).$$

Величина V имеет минимум при $\cos^2 \alpha = 1/3$; $\alpha = 55^\circ$.

1.3. Потенциальная энергия деформации при растяжении – сжатии стержня

Рассмотрим энергетические процессы деформирования упругого тела.

Внешние силы, приложенные к упругому телу, совершают работу. Обозначим ее через A . В результате этой работы накапливается потенциальная энергия деформированного тела U . Кроме того, работа идет на сообщение скорости массе тела, т.е. преобразуется в кинетическую энергию K . Баланс энергий имеет вид $A = U + K$.

Если нагружение производится медленно, скорость перемещения масс тела будет весьма малой. Такой процесс нагружения называется *статическим*. Тело в любой момент времени находится в состоянии равновесия. В этом случае $A = U$, и работа внешних сил целиком преобразуется в потенциальную энергию деформации.

При разгрузке тела за счет потенциальной энергии производится работа. Таким образом, упругое тело является аккумулятором энергии. Это свойство упругих тел широко используется, например, в заводных пружинах часовых механизмах

и в различных упругих амортизирующих элементах (рессоры, пружины, торсионные валы и др.).

На рис. 1.11 показан растянутый стержень. Для большей наглядности последующих рассуждений удлинение стержня изображено в увеличенном масштабе и соответственно отрезку Δl внизу показан график изменения силы P .

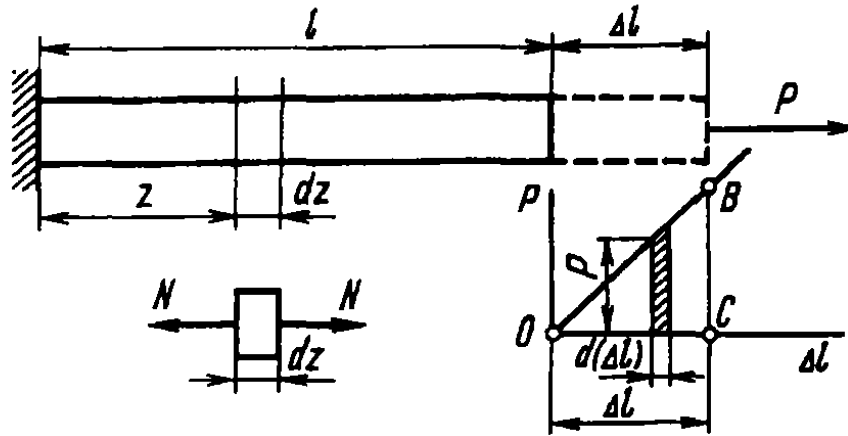


Рис. 1.11

Поскольку на пути Δl сила P не остается постоянной, работа, затраченная на растяжение стержня, должна быть определена интегрированием по элементарным участкам пути. На элементарном перемещении $d(\Delta l)$ работа текущей силы P равна $dA = P d(\Delta l)$. Очевидно, работа на перемещении Δl численно равна площади треугольника OBC , т.е. $A = U = 1/2 P \Delta l$.

Таким образом, работа силы на упругом перемещении определяется половиной произведения наибольшего значения силы и перемещения Δl . Если бы между силой и перемещением не было прямой пропорциональности, вместо коэффициента $1/2$ был бы получен какой-то другой коэффициент. В частности, при постоянной силе он равен единице. В дальнейшем при определении работы внешних сил коэффициент $1/2$ будем ставить без пояснений. Исключая из полученного для U выражения Δl , найдем

$$U = \frac{P^2 l}{2EF}. \quad (1.8)$$

Если нормальная сила N меняется вдоль оси стержня, то потенциальная энергия деформации должна определяться суммированием по участкам dz (см. рис. 1.11). Для элементарного

участка $dU = \frac{N^2 dz}{2EF}$, а для всего стержня

$$U = \int_0^l \frac{N^2 dz}{2EF}. \quad (1.9)$$

Энергетические соотношения широко используются при определении перемещения в сложных упругих системах. Общие теоремы, относящиеся к этому вопросу, будут рассмотрены в гл. 5.

1.4. Статически определимые и статически неопределимые стержневые системы

Во всех рассмотренных до сих пор задачах нормальные силы в поперечных сечениях стержня определяли при помощи метода сечений из условий равновесия отсеченной части. Но такое нахождение нормальных сил, да и вообще внутренних сил, далеко не всегда возможно. На практике постоянно встречаются системы, в которых имеется большое число наложенных связей, и для определения внутренних сил уравнений статики оказывается недостаточно. Такие системы называются *статически неопределимыми*.

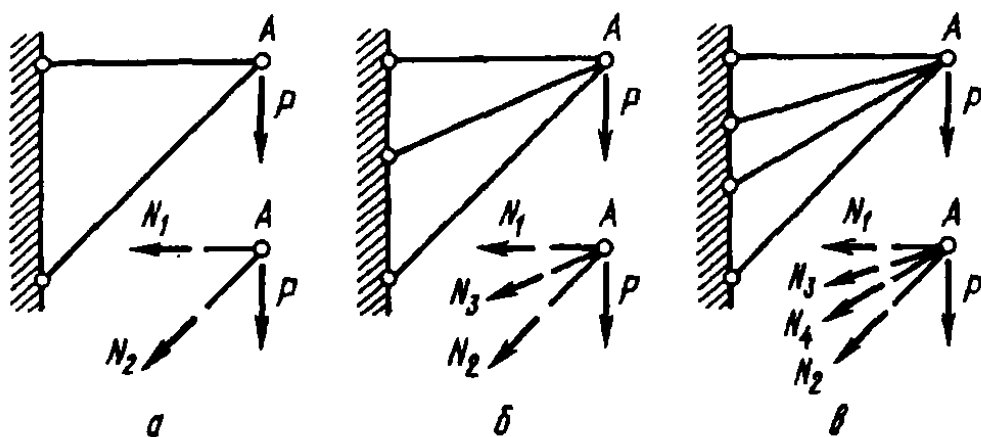


Рис. 1.12

На рис. 1.12, а показан обычный кронштейн, состоящий из двух стержней. Усилия в стержнях легко определить из условий равновесия узла А. Если конструкцию кронштейна усложнить, добавив еще один стержень (рис. 1.12, б), то усилия в

стержнях прежним способом уже найдены быть не могут: для узла A может быть по-прежнему составлено только два уравнения равновесия, а число неизвестных сил равно трем. В таких случаях говорят, что система один раз статически неопределима. Усложняя конструкцию дальше и вводя новые стержни, можно получить два (рис. 1.12, $в$), три и т.д. раза статически неопределимые системы. На рис. 1.13 показано еще три системы. Первая из них статически определимая, вторая и третья — соответственно один и два раза статически неопределимые.

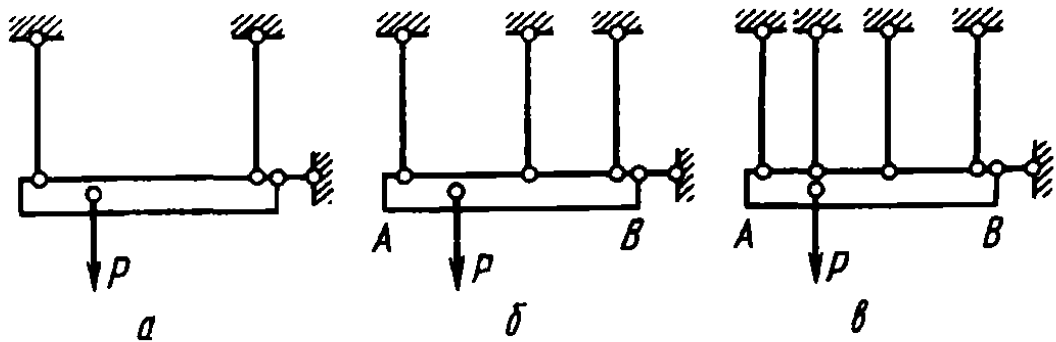


Рис. 1.13

Для всех вариантов конструкций, показанных на рис. 1.13, можно получить только два независимых уравнения равновесия. Для варианта a этих уравнений достаточно, чтобы однозначно определить силы в двух стержнях; для вариантов $б$ и $в$ число сил в стержнях больше числа уравнений, поэтому определить три (случай $б$) или четыре (случай $в$) силы из двух уравнений невозможно. В теоретической механике подобные задачи определенного решения не имеют, в то время как это наиболее распространенный случай в технике.

Если стержни, например в варианте $в$, прикрепить к динамометрам, то при нагружении силой P они покажут, какие силы в них возникли. Причем сколько бы раз стержни не нагружали силой P , возникающие в них силы будут одни и те же. Определить их в так называемых статически неопределимых задачах можно только с учетом реальных свойств элементов конструкций. В этом принципиальное отличие теоретической механики от сопротивления материалов. Учет реальных свойств материалов позволяет рассчитывать любые конструкции, когда число связей в системе превышает число независимых уравнений статики.

Можно сказать, что под n раз статически неопределимой системой понимается такая, в которой число связей превышает число независимых уравнений статики на n единиц. Определение всех неизвестных сил, или, как говорят, раскрытие статической неопределимости, возможно только путем составления уравнений, дополняющих число уравнений статики до числа неизвестных. Эти дополнительные уравнения отражают особенности геометрических связей, наложенных на деформируемые системы, и условно называются *уравнениями перемещений*. Для стержневых систем, показанных на рис. 1.12, уравнения перемещений должны выразить тот факт, что узел A деформированной системы должен быть общим для всех стержней. В примере, показанном на рис. 1.13, уравнения перемещений в случае, если брус AB – жесткий, должны показать, что все нижние концы тяг после нагружения остаются на одной прямой и т.п.

Рассмотрим принципы составления уравнений перемещений на простейших примерах раскрытия статической неопределимости систем.

Пример 1.5. Прямой однородный стержень (рис. 1.14) жестко закреплен по концам и нагружен продольной силой P , приложенной на расстоянии одной трети длины от верхней заделки. Требуется определить наибольшие напряжения, возникающие в стержне.

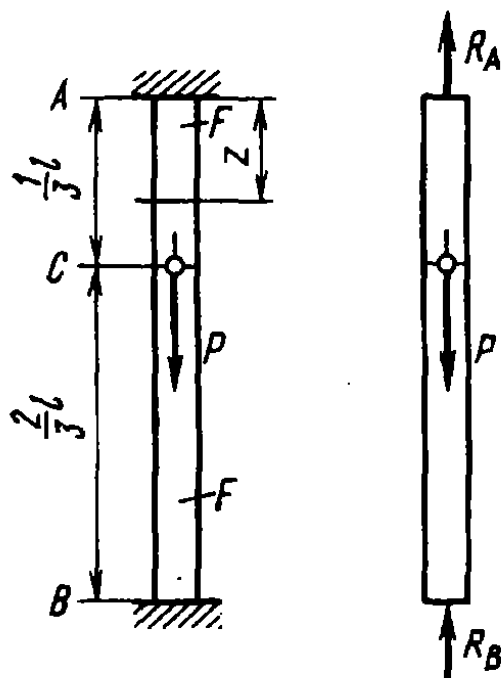


Рис. 1.14

Система, очевидно, один раз статически неопределима, поскольку две реакции опор R_A и R_B не могут быть определены из одного уравнения равновесия $R_A + R_B = P$.

Уравнение перемещений должно выразить тот факт, что общая длина стержня не меняется. На сколько удлинится верхняя часть, на столько же сократится нижняя. Следовательно, $|\Delta l_{AC}| = |\Delta l_{BC}|$. Выражая удлинения через силы, получим

$$\frac{R_A \frac{1}{3} l}{EF} = \frac{R_B \frac{2}{3} l}{EF},$$

или

$$R_A = 2R_B.$$

Решая это уравнение совместно с уравнением равновесия, находим: $R_A = 2/3P$, $R_B = 1/3P$. Наибольшее напряжение $\sigma_{\max} = 2P/(3F)$.

Пример 1.6. Система трех стержней одинаковых сечений (рис. 1.15, а) нагружена вертикальной силой P . Определить усилия в стержнях.

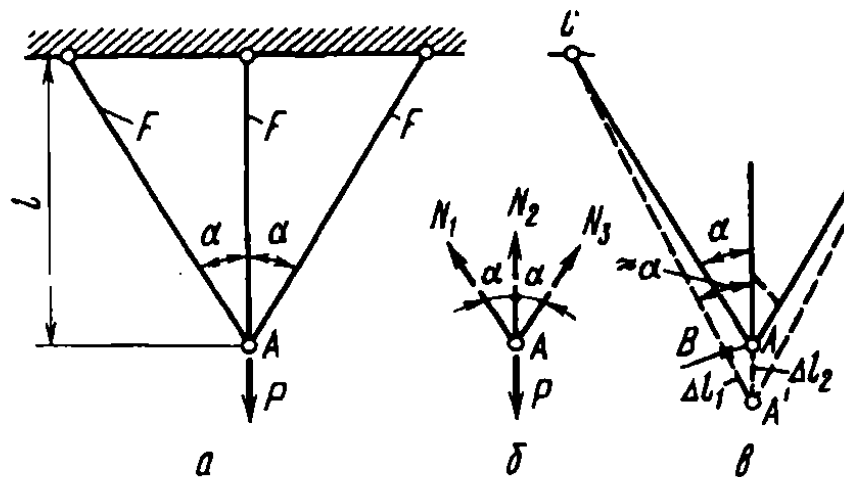


Рис. 1.15

При составлении уравнений равновесия узла A (рис. 1.15, б) воспользуемся принципом неизменности начальных размеров. Поскольку под действием силы P угол α меняется незначительно, будем считать его неизменным. Тогда имеем

$$N_1 = N_3; \quad 2N_1 \cos \alpha + N_2 = P.$$

Полученных уравнений недостаточно для определения всех сил. Необходимо составить дополнительно одно уравнение перемещений. Для этого сопоставим форму узла A до и после нагружения (рис. 1.15, в). Отрезок AA' представляет собой вертикальное перемещение узла A . Оно равно, очевидно, удлинению среднего стержня: $AA' = \Delta l_2$. Из точки A проводим дугу окружности AB с центром в точке C . Отрезок $A'B$ представляет собой удлинение бокового стержня: $A'B = \Delta l_1$.

Вследствие малости перемещений дугу AB можно принять за отрезок, перпендикулярный прямой $A'C$, и тогда, учитывая, что угол α в результате удлинений стержней меняется незначительно, получим

$$\Delta l_1 = \Delta l_2 \cos \alpha.$$

Это и есть искомое уравнение перемещений. Выразим удлинения через силы: $\Delta l_1 = \frac{N_1 l}{EF \cos \alpha}$, $\Delta l_2 = \frac{N_2 l}{EF}$; тогда

$$N_1 = N_2 \cos^2 \alpha.$$

Решая это уравнение совместно с уравнением равновесия, получим

$$N_1 = N_3 = \frac{P \cos^2 \alpha}{1 + 2 \cos^3 \alpha}; \quad N_2 = \frac{P}{1 + 2 \cos^3 \alpha}.$$

Пример 1.7. Жесткая невесомая балка шарнирно закреплена в точке O и связана с двумя одинаковыми упругими тягами (рис. 1.16, а). Определить усилия, возникающие в тягах, при нагреве их на Δt° .

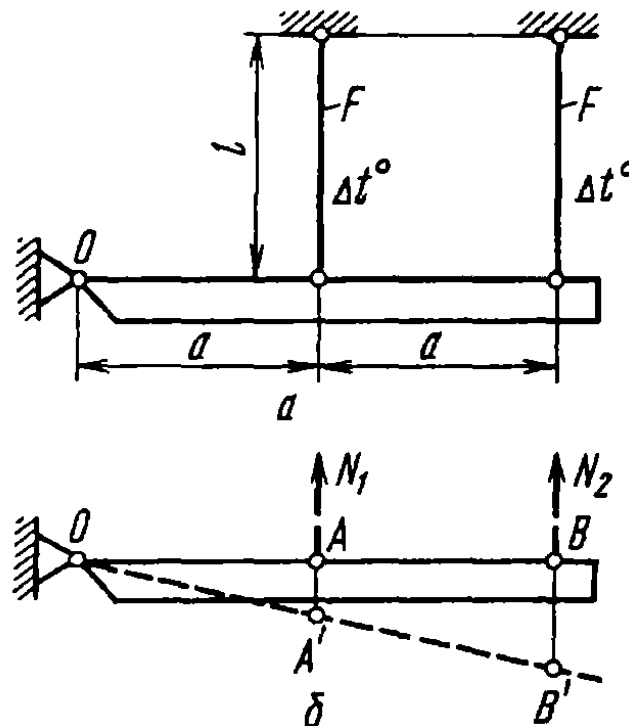


Рис. 1.16

Разрезаем тяги и вводим силы N_1 и N_2 (рис. 1.16, б). Далее, приравняв нулю сумму моментов сил относительно шарнира O , получим

$$N_1 a + 2N_2 a = 0.$$

Положим, далее, что в результате нагрева стержней жесткая балка повернется и займет положение $A'B'$ (см. рис. 1.16, б). Из подобия треугольников OAA' и OBV' получаем $\Delta l_2 = 2\Delta l_1$ или, согласно формуле (1.7),

$$\frac{N_2 l}{EF} + l\alpha\Delta t = 2 \left(\frac{N_1 l}{EF} + l\alpha\Delta t \right),$$

откуда

$$N_2 - 2N_1 = EF\alpha\Delta t.$$

Решая полученное уравнение совместно с уравнением равновесия, найдем

$$N_1 = -(2/5)EF\alpha\Delta t; \quad N_2 = (1/5)EF\alpha\Delta t.$$

Знак минус перед N_1 указывает на то, что первый стержень не растянут, как это предполагалось ранее, а сжат.

Пример 1.8. При сборке стержневой системы (рис. 1.17, а) было обнаружено несоответствие длин стержней (см. узел А). Сборка была произведена путем принудительного совмещения шарниров А и С. Определить усилия в стержнях после сборки.

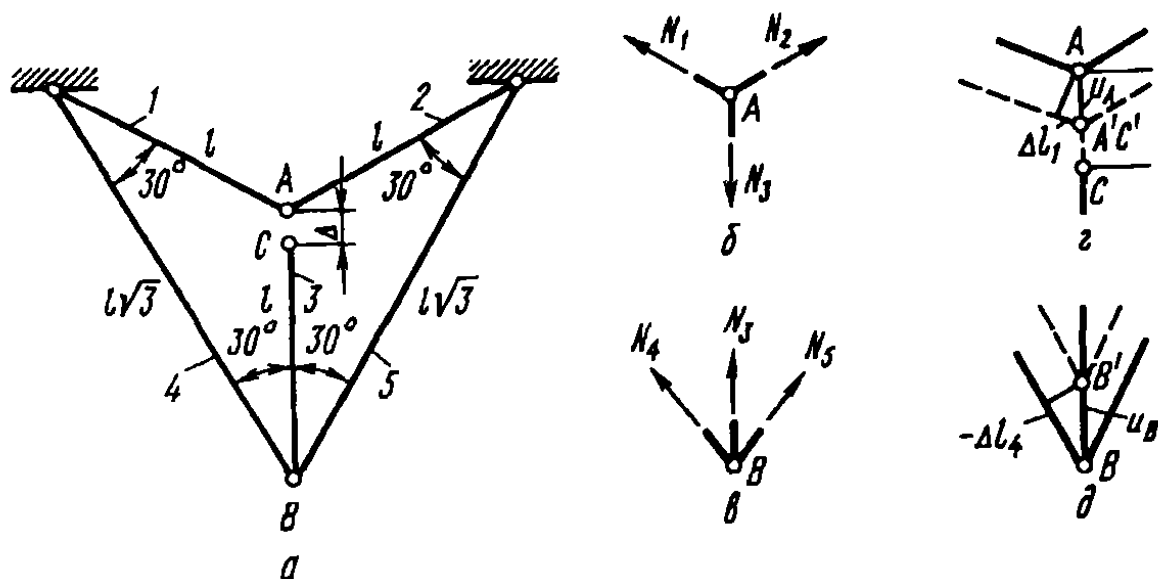


Рис. 1.17

Имеем пять стержней и, следовательно, пять искоемых сил. Для узлов А и В может быть составлено четыре уравнения равновесия, по два на каждый узел. Следовательно, система один раз статически неопределима.

Из условий равновесия узлов А и В (рис. 1.17, б и в) получаем

$$N_1 = N_2 = N_3; \quad N_4 = N_5; \quad N_3 + 2N_4 \cos 30^\circ = 0.$$

Положим, что после сборки шарнир A сместился вниз на величину u_A и занял положение A' , а шарнир B сместился вверх на u_B (рис. 1.17, а и б). Тогда, очевидно,

$$\Delta l_1 = u_A \sin 30^\circ; \quad \Delta l_4 = -u_B \cos 30^\circ.$$

Удлинение среднего стержня

$$\Delta l_3 = \Delta - u_A - u_B.$$

Исключая из этих выражений u_A и u_B , получим уравнение перемещений

$$\Delta l_3 = \Delta - 2\Delta l_1 + \frac{2}{\sqrt{3}} \Delta l_4.$$

Преобразуем это уравнение, выразив удлинения через силы,

$$2N_1 - 2N_4 + N_3 = \frac{\Delta}{l} EF.$$

После совместного решения уравнения перемещений с уравнениями равновесия получим

$$N_1 = N_2 = N_3 = \frac{\sqrt{3}}{2 + 3\sqrt{3}} \frac{\Delta}{l} EF;$$

$$N_4 = N_5 = -\frac{1}{2 + 3\sqrt{3}} \frac{\Delta}{l} EF.$$

Рассмотренные примеры уже дают достаточное представление о принципиальной стороне приемов, используемых при раскрытии статической неопределимости. Прочное овладение этими приемами может быть достигнуто при решении достаточно большого числа задач.

Более общий метод раскрытия статической неопределимости будет рассмотрен в гл. 6.

В заключение необходимо обратить внимание на два последних примера. В одном определялись температурные, а в другом – монтажные усилия. И те и другие могут возникать только в статически неопределимых системах, и это достаточно очевидно. Температурные и монтажные деформации принимаются в расчет только при составлении уравнений деформаций. А для статически определимых систем в этих уравнениях нет никакой надобности.

1.5. Напряженное и деформированное состояния при растяжении – сжатии

Рассмотрим более детально особенности напряженного состояния, возникающего в однородном растянутом стержне.

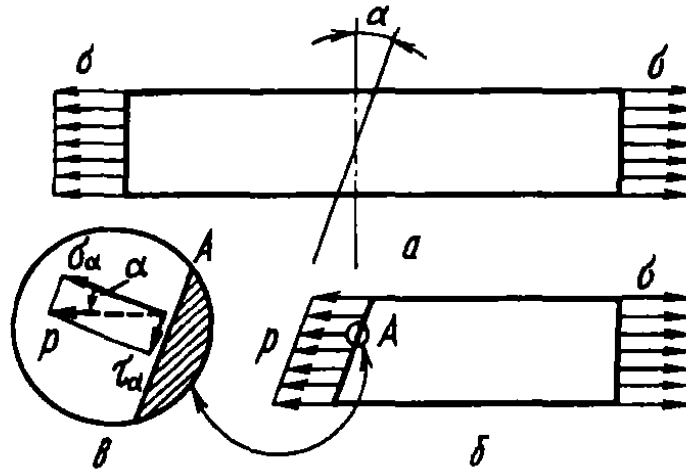


Рис. 1.18

Определим сначала напряжения в некоторой наклонной площадке, составляющей угол α с плоскостью нормального сечения (рис. 1.18). Полное напряжение p на этой площадке, согласно условию однородности напряженного состояния для всех точек площадки, будет одним и тем же. равнодействующая же внутренних сил в сечении должна быть направлена по оси стержня и равна растягивающей силе σF , т.е.

$$pF_\alpha = \sigma F,$$

где F_α – площадь косо́го сечения, $F_\alpha = F / \cos \alpha$. Таким образом, полное напряжение на наклонной площадке

$$p = \sigma \cos \alpha.$$

Раскладывая это напряжение по нормали и по касательной к наклонной площадке (рис. 1.18, б), находим

$$\sigma_\alpha = p \cos \alpha; \quad \tau_\alpha = p \sin \alpha,$$

или

$$\sigma_\alpha = \sigma \cos^2 \alpha; \tag{1.10}$$

$$\tau_\alpha = 1/2 \sigma \sin 2\alpha. \tag{1.11}$$

Как видим, для одной и той же точки растянутого стержня значения возникающих в сечении напряжений оказываются различными в зависимости от ориентации секущей площадки. Поэтому, в частности, неточным было бы утверждение, что при растяжении возникают только нормальные напряжения. Это верно только для площадок, нормальных к оси стержня.

Если положить $\alpha = 0$, то из выражений (1.10) и (1.11) мы получим напряжения в поперечном сечении стержня, т.е.

$$\sigma_{\alpha} = \sigma; \quad \tau_{\alpha} = 0.$$

При $\alpha = 90^{\circ}$, т.е. в продольных сечениях, $\sigma_{\alpha} = \tau_{\alpha} = 0$. Это значит, что продольные слои растянутого стержня не имеют между собой силового взаимодействия по боковым поверхностям. В этом смысле растяжение стержня можно уподобить растяжению пучка не связанных между собой параллельных нитей.

Касательное напряжение τ_{α} , обращаясь в нуль в продольных и поперечных сечениях, имеет наибольшее значение на площадках, наклоненных под углом 45° к оси растянутого стержня:

$$\tau_{\max} = \sigma/2.$$

Если из растянутой полосы мы выделим прямоугольник (рис. 1.19, а), то на его гранях AB и CD следует приложить напряжения σ_{α} и τ_{α} , определяемые выражениями (1.10) и (1.11).

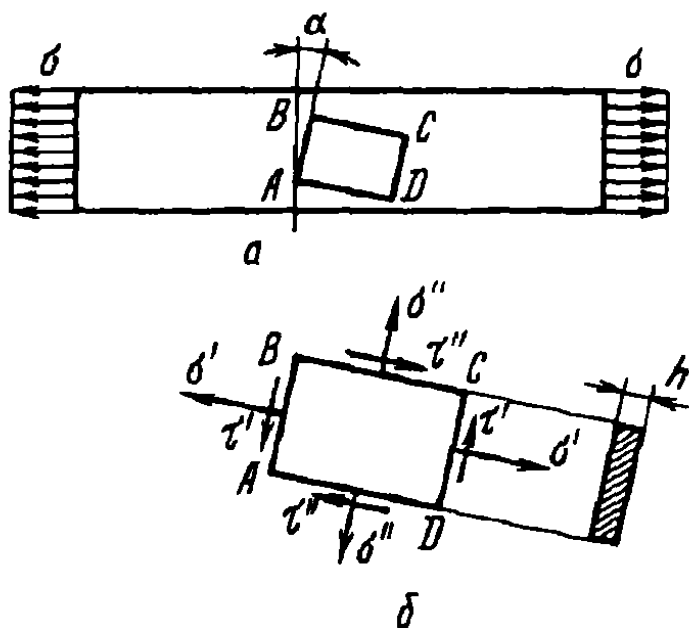


Рис. 1.19

На рис. 1.19, б эти напряжения отмечены сверху штрихом. На гранях BC и AD напряжения вычисляют также по формулам (1.10), (1.11), в которых только угол α заменяют углом $\alpha + \pi/2$. Эти напряжения отмечены двумя штрихами. Таким образом, то напряженное состояние, которое показано на рис. 1.19, б, представляет собой обыкновенное растяжение, но изображенное в непривычном для нас ракурсе.

Существенно отметить, что переход от произвольной площадки α к площадке $(\alpha + 90^\circ)$ не сказывается на абсолютной величине касательного напряжения τ_α . Действительно,

$$\left| \frac{1}{2} \sigma \sin 2\alpha \right| = \left| \frac{1}{2} \sigma \sin 2(\alpha + 90^\circ) \right|.$$

Следовательно, на двух взаимно перпендикулярных площадках (если отвлечься пока от знаков) касательные напряжения должны быть равными. Это условие является общей особенностью любого напряженного состояния и носит название закона *парности касательных напряжений*.

Этому закону можно дать наглядное толкование. Если рассмотреть произвольно взятый элемент $ABCD$ (см. рис. 1.19, а), то легко заметить, что, независимо от значений нормальных напряжений σ' и σ'' , касательные напряжения τ' и τ'' должны иметь такое значение и такое направление, чтобы моменты их пар взаимно уравновешивались (см. рис. 1.19, б). Для произвольно взятого элемента, имеющего толщину h , очевидно, что

$$\tau' AB h AD = \tau'' AD h AB.$$

Таким образом,

$$\tau' = \tau''.$$

При этом, как видно на рис. 1.19, б, векторы касательных напряжений в двух взаимно перпендикулярных площадках направлены либо оба к общему ребру (ребра A и C), либо от общего ребра (B и D).

Закон парности касательных напряжений в самом общем виде сложного напряженного состояния будет рассмотрен еще раз в гл. 7.

Теперь обратимся к анализу деформированного состояния растянутого стержня.

Наблюдения показывают, что удлинение стержня в осевом направлении сопровождается уменьшением его поперечных размеров (рис. 1.20). Таким образом, при растяжении возникает не только продольная, но и поперечная деформация стержня:

$$\epsilon_{\text{прод}} = \frac{\Delta l}{l}, \quad \epsilon_{\text{попер}} = \frac{\Delta a}{a}.$$

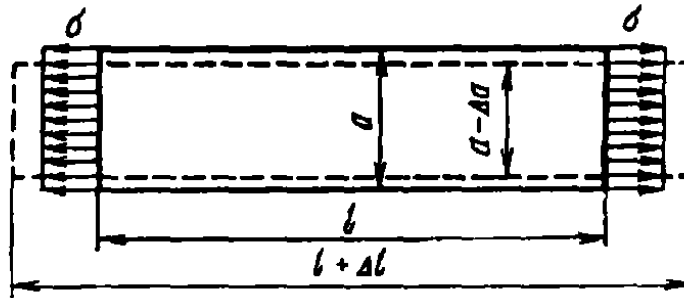


Рис. 1.20

Экспериментально установлено, что в пределах применимости закона Гука поперечная деформация пропорциональна продольной:

$$\epsilon_{\text{попер}} = \mu \epsilon_{\text{прод}}, \quad (1.12)$$

где μ – безразмерный коэффициент пропорциональности, называемый *коэффициентом Пуассона*. Коэффициент μ характеризует свойства материала. Определяют его экспериментальным путем. Для всех металлов числовые значения μ лежат в пределах $0,25 \dots 0,35$. В дальнейшем, в гл. 7, будет показано, что для изотропного материала значение μ вообще не может превышать $0,5$.

Вернемся к рис. 1.19, а. Полоса удлиняется в продольном направлении и сужается в поперечном. Стороны прямоугольника $ABCD$, начерченного на поверхности полосы, изменяют свою длину, а сам прямоугольник перекосится и превратится в параллелограмм. Углы A и C уменьшатся, а B и D – увеличатся. Это изменение прямого угла для заданной ориентации сторон, как нам уже известно, называется *угловой деформацией* или *углом сдвига*. Чтобы найти его, мы определим сначала углы, на которые повернутся отрезки AB и AD . Разность этих углов и даст нам искомый угол сдвига.

Начнем с отрезка AB (рис. 1.21). Построим на нем, как на диагонали, вспомогательный прямоугольник $AKBL$, стороны которого KB и AL ориентированы по продольной оси стержня. Вследствие продольного удлинения точка B переместится вправо и отрезок AB повернется на угол

$$\frac{BB_1}{AB} \cos \alpha = \frac{BK}{AB} \epsilon_{\text{прод}} \cos \alpha.$$

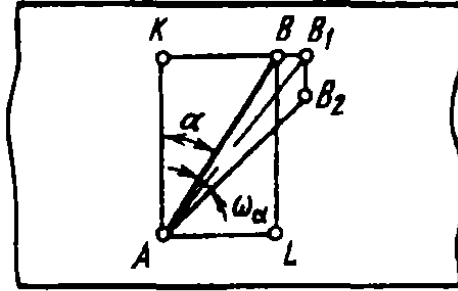


Рис. 1.21

В результате поперечного сужения отрезок AB получит дополнительный угол поворота

$$\frac{B_1B_2}{AB} \sin \alpha = \frac{AK}{AB} \epsilon_{\text{попер}} \sin \alpha.$$

Сумма этих углов дает нам искомый угол поворота отрезка AB :

$$\omega_\alpha = (\epsilon_{\text{прод}} + \epsilon_{\text{попер}}) \sin \alpha \cos \alpha,$$

или

$$\omega_\alpha = \frac{\sigma}{2E} (1 + \mu) \sin 2\alpha.$$

Изменяя угол α на 90° , найдем положение отрезка AB :

$$\omega_{\alpha+90^\circ} = -\frac{\sigma}{2E} (1 + \mu) \sin 2\alpha.$$

Угловая деформация (угол сдвига) определяется разностью углов поворота отрезков, и, следовательно,

$$\gamma_\alpha = \omega_\alpha - \omega_{\alpha+90^\circ} = \frac{\sigma}{2E} (1 + \mu) \sin 2\alpha.$$

Сопоставляя это выражение с выражением (1.11), выведенным для напряжения τ_α , замечаем, что угол сдвига между плоскостями AB и AC независимо от α пропорционален касательному

напряжению, т.е.

$$\gamma_{\alpha} = \frac{2(1 + \mu)}{E} \tau_{\alpha}.$$

Это соотношение в случае изотропного материала является единым для всех типов напряженных состояний и носит название *закона Гука для сдвига*. Опуская индекс α , напомним последнее выражение в виде

$$\gamma = \frac{\tau}{G}, \quad (1.13)$$

где величина G называется *модулем сдвига*, или *модулем упругости второго рода*:

$$G = \frac{E}{2(1 + \mu)}. \quad (1.14)$$

Модуль G измеряется в тех же единицах, что и модуль E .

Таким образом, если закон Гука для растяжения постулируется при помощи соотношений (1.4) и (1.12), то для сдвига он вытекает из них как следствие.

1.6. Испытание материалов на растяжение – сжатие

При решении простейших задач на растяжение и сжатие мы уже встретились с необходимостью иметь некоторые исходные экспериментальные данные, на основе которых можно было бы построить теорию. К числу таких исходных экспериментальных данных относится в первую очередь уже знакомый нам закон Гука. Основными характеристиками материалов при этом являются модуль упругости E и коэффициент Пуассона μ . Понятно, что в зависимости от свойств материала эти величины меняются. В первую очередь E и μ зависят от типа материала и в некоторой степени от условий термической и механической обработки.

Для решения практических задач необходимо иметь еще числовые характеристики прочностных свойств материалов. При изучении процессов гибки и штамповки нужны числовые показатели, характеризующие способность материала пластически деформироваться. В ряде случаев надо иметь данные о

способности материала противостоять действию высоких температур, работать при переменных нагрузках и т.д.

В связи с этим создано много различных видов испытаний, но основными и наиболее распространенными являются испытания на растяжение и сжатие. С их помощью удается получить наиболее важные характеристики материала, находящие прямое применение в расчетной практике.

Для испытания на растяжение используют специально изготовленные образцы, которые большей частью вытачивают из прутковых заготовок или вырезают из листа. Основной особенностью таких образцов является наличие усиленных мест захвата и плавного перехода к сравнительно узкой ослабленной рабочей части. На рис. 1.22 показано несколько типов таких образцов. Длину рабочей части $l_{раб}$ выбирают обычно раз в 15 большей диаметра d . При замерах деформаций используют только часть этой длины, не превышающую десяти диаметров. Существуют, однако, и более короткие образцы, у которых отношение $l_{раб}/d \leq 5$. В случае прямоугольного поперечного сечения в качестве характеристики, определяющей рабочую длину $l_{раб}$, принимает диаметр равновеликого круга d .

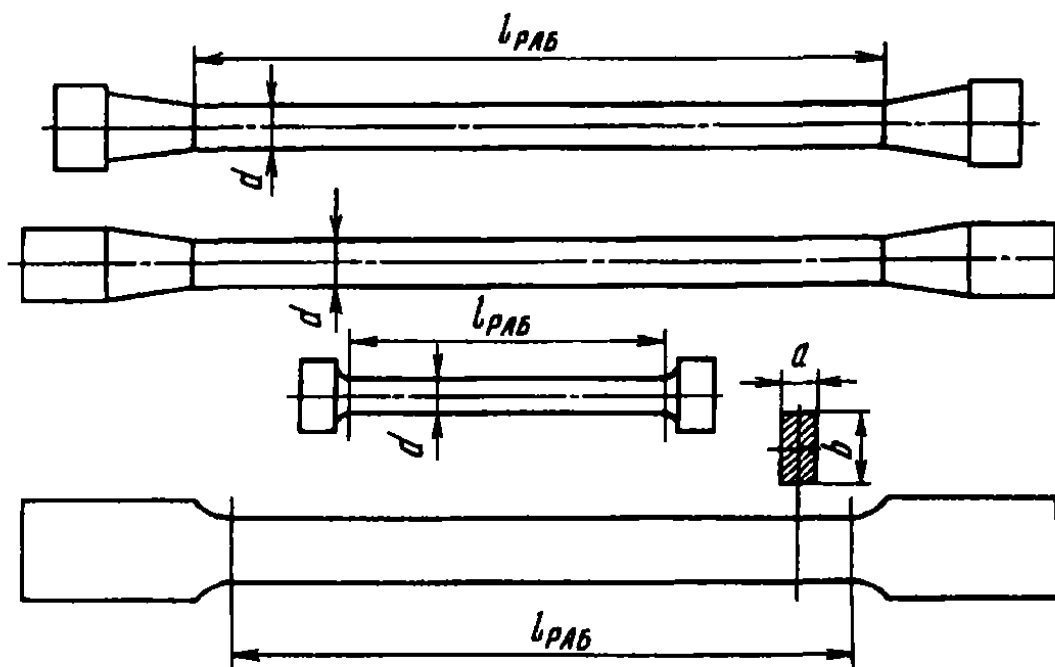


Рис. 1.22

При испытании на сжатие используют короткие цилиндрические образцы, высота которых превышает размеры поперечного сечения не более чем в два раза (рис. 1.23). При

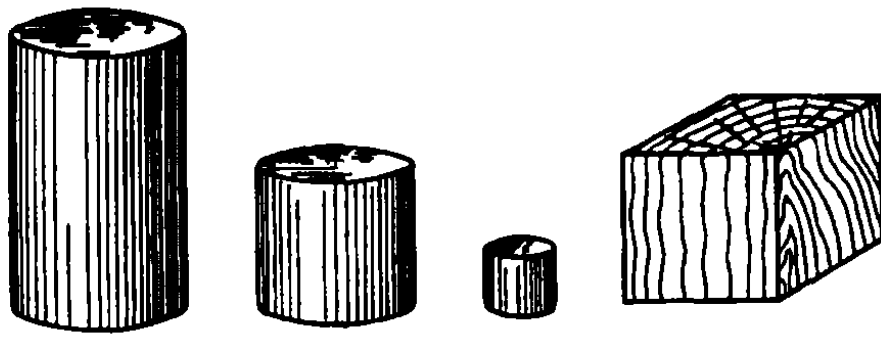


Рис. 1.23

большой высоте сжатие образца сопровождается, как правило, его искривлением, искажающим результаты испытаний.

Абсолютные размеры образцов при испытаниях как на растяжение, так и на сжатие зависят от располагаемой мощности¹ испытательных машин и от размеров заготовки, из которой изготавливают образцы.

Испытания на растяжение и сжатие проводят на специальных машинах, где усилие создают либо при помощи груза, действующего на образец через систему рычагов, либо при помощи гидравлического давления, передаваемого на поршень. В первом случае машина называется *рычажной*, во втором — *гидравлической*.

На рис. 1.24 показана схема простейшей испытательной машины рычажного типа. От червяка 1 вручную или посредством электропривода поворачивается червячное колесо 3, смещающее вниз силовой винт 2. В образце 4 при этом возбуждается усилие, которое через рычаги 5, 6, 7 уравнивается весом груза P на плече a . На рычаге 7 имеется градуировка в единицах силы, приходящейся на образец. Перемещение груза по рычагу возможно не только вручную, но и автоматически.

На рис. 1.25 показана схема гидравлической испытательной машины универсального типа, т.е. предназначенной для испытаний на растяжение и сжатие. В рабочую полость цилиндра 1 при помощи насоса 9 под давлением подается масло, и плунжер 2 поднимается. На плунжере установлена рама 3,

¹ Когда говорят о мощности испытательной машины или прессы, имеют в виду не работу, производимую в единицу времени, а те наибольшие силы, которые способна создать машина.

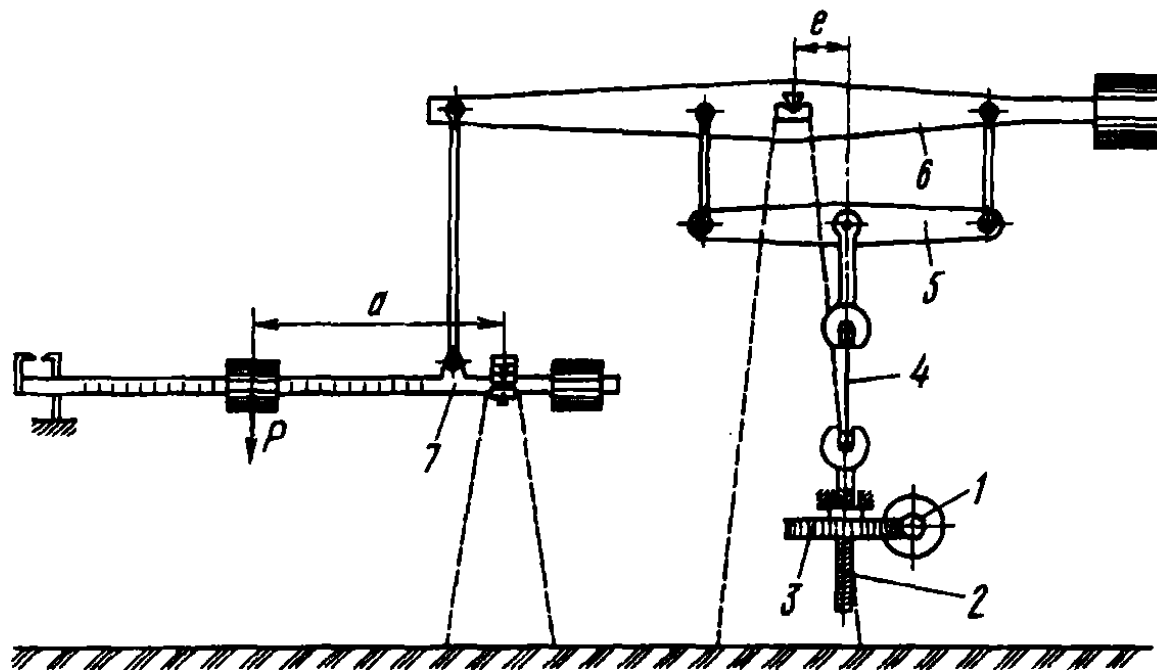


Рис. 1.24

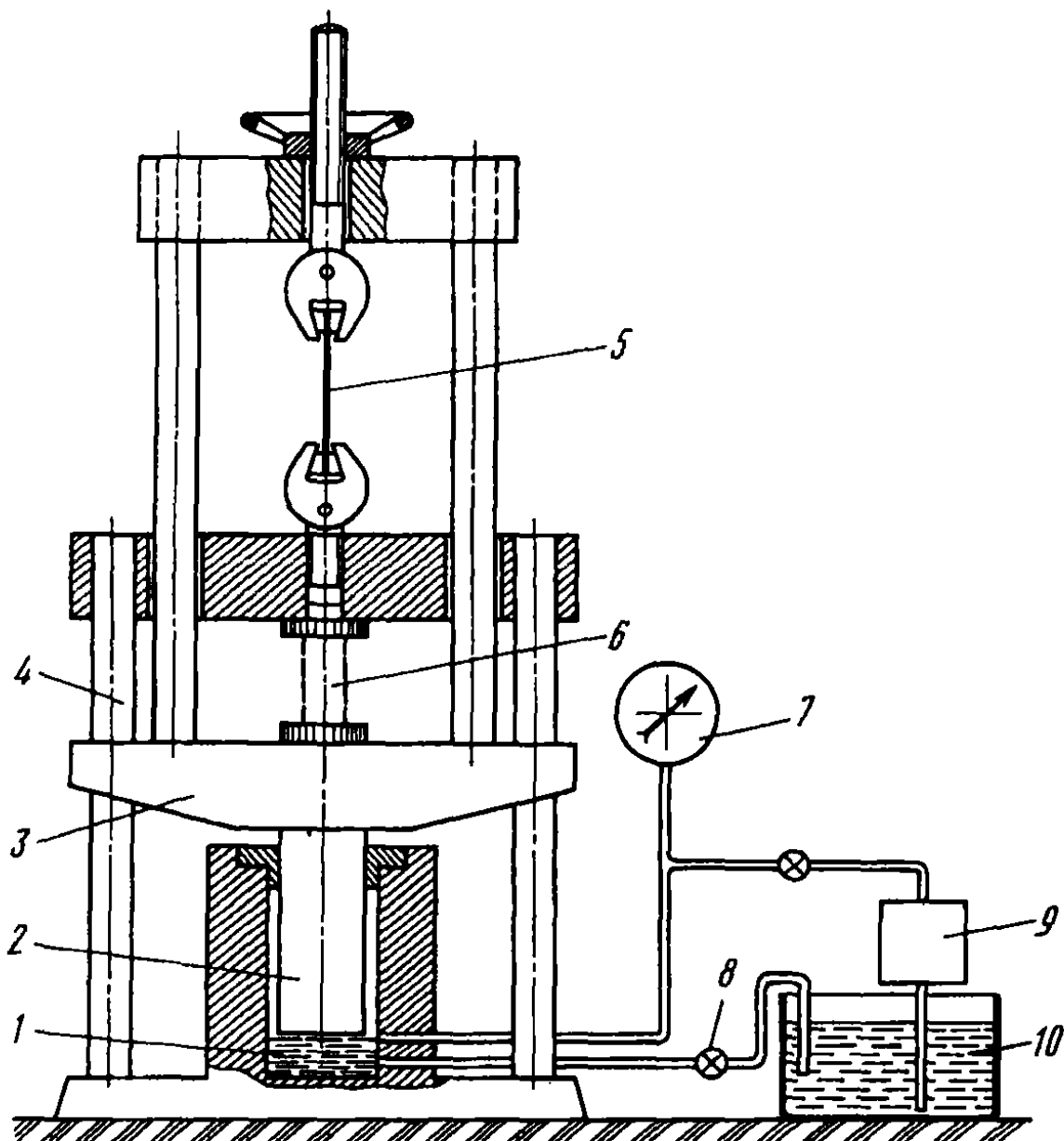


Рис. 1.25

в верхней части которой имеется захват для образца 5, испытываемого на растяжение. В случае испытания на сжатие образец устанавливают на нижнюю часть рамы. На рис. 1.25 образец для испытания на сжатие отмечен цифрой 6. Рама 4 неподвижна, ее плоскость условно совмещена с плоскостью рисунка и рамы 3. Усилие измеряется манометром 7, градуированным в единицах силы, приходящейся на образец. По окончании испытания масло под действием веса рамы 3 вытесняется через вентиль 8 обратно в масляную ванну 10.

Мощность испытательных машин колеблется в пределах от нескольких граммов (для испытания волокон и нитей) до сотен тонн (для испытания крупных конструкций). Машины малой мощности (до тонны) выполняют обычно как рычажные. Для больших мощностей предпочтительным является гидравлический принцип.

При испытании на растяжение образец закрепляют в зажимах разрывной машины либо при помощи самозатягивающихся клиньев (рис. 1.26, а), либо в разъемных втулках (рис. 1.26, б). Зажимы на машине проектируют таким образом, чтобы исключить перекося образцу и создать по возможности центральную передачу усилий без дополнительного изгиба. При испытании на сжатие цилиндрический образец свободно устанавливают между параллельными плитами.

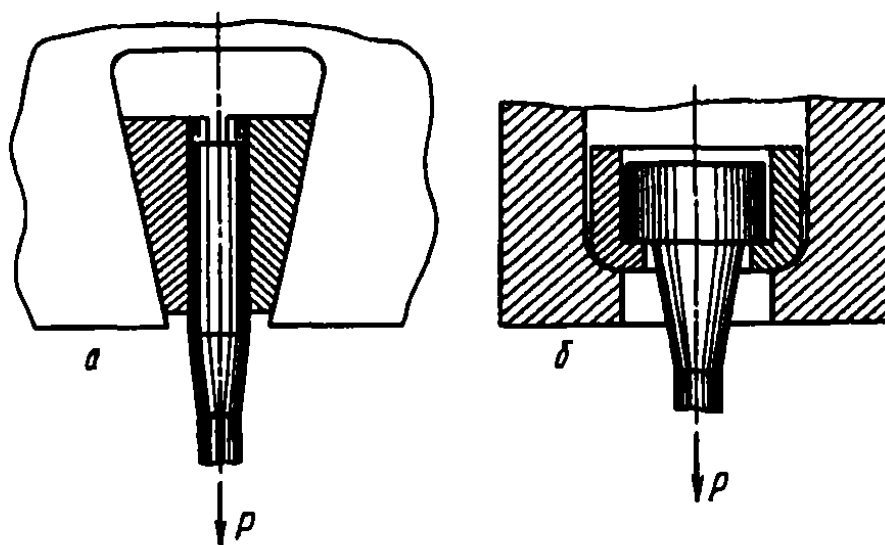


Рис. 1.26

Основной задачей испытания на растяжение (сжатие) является построение диаграммы растяжения (сжатия), т.е. за-

висимости между силой, действующей на образец, и его удлинением. Силу в рычажной машине определяют по положению уравновешивающего груза. В гидравлической машине силу определяют по шкале соответствующим образом градуированного манометра. Для грубого замера удлинений используют простые приспособления (часто рычажного типа), фиксирующие смещение зажимов машины один относительно другого. Это смещение при больших удлинениях можно рассматривать как удлинение образца.

Для точного замера малых удлинений используют специальные приборы, называемые *тензомерами*. Установленный непосредственно на образце такой прибор регистрирует взаимные смещения двух сечений на рабочей части образца. Устройство и работа некоторых типов тензометров будут рассмотрены в гл. 14.

Современная испытательная машина обычно снабжена прибором для автоматической записи диаграммы растяжения – сжатия. Это дает возможность сразу после испытаний получить вычерченную в определенном масштабе кривую $P = f(\Delta l)$.

1.7. Диаграмма растяжения

Рассмотрим основные особенности диаграммы растяжения.

На рис. 1.27 показана типичная для углеродистой стали диаграмма испытания образца в координатах $P, \Delta l$. Полученная кривая условно может быть разделена на следующие четыре зоны.

Зона OA носит название *зоны упругости*. Здесь материал подчиняется закону Гука и

$$\Delta l = \frac{Pl}{EF}.$$

Этот участок кривой на рис. 1.27 для большей наглядности показан с отступлением от масштаба. Удлинения Δl на участке OA очень малы, и прямая OA , будучи вычерченной в масштабе истинных удлинений, совпала бы в пределах толщины линии с осью ординат.

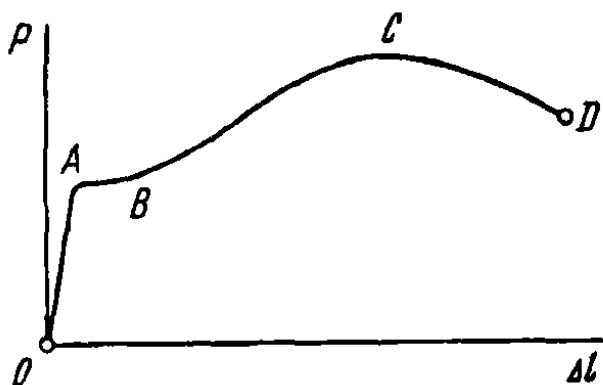


Рис. 1.27

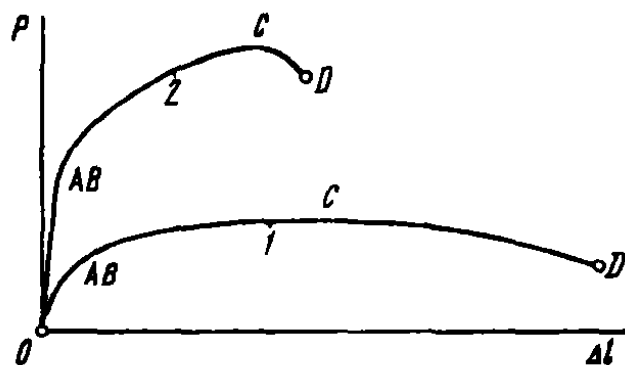


Рис. 1.28

Значение силы, до которой остается справедливым закон Гука, зависит от размеров образца и физических свойств материала.

Зона AB называется *зоной общей текучести*, а участок AB диаграммы – *площадкой текучести*. Здесь происходит существенное изменение длины образца без заметного увеличения нагрузки. Наличие площадки текучести AB для металлов не является характерным. В большинстве случаев при испытании на растяжение и сжатие площадка AB не обнаруживается, и диаграмма растяжения образца имеет вид кривых, показанных на рис. 1.28. Кривая 1 типична для алюминия и отожженной меди, кривая 2 – для высококачественных легированных сталей.

Зона BC (см. рис. 1.27) называется *зоной упрочнения*. Здесь удлинение образца сопровождается возрастанием нагрузки, но неизмеримо более медленным (в сотни раз), чем на упругом участке. В стадии упрочнения на образце намечается место будущего разрыва и начинает образовываться так называемая *шейка* – местное сужение образца (рис. 1.29). Впрочем, место будущего разрыва намечается ранее – при общей текучести. Обнаружить его можно с помощью наклеенных термопар, выявляющих место наиболее интенсивного повышения температуры образца.



Рис. 1.29

По мере растяжения образца утонение шейки прогрессирует. Когда относительное уменьшение площади сечения сравнивается с относительным возрастанием напряжения, сила P достигнет максимума (точка C). В дальнейшем удлинение образца происходит с уменьшением силы, хотя среднее напряжение в поперечном сечении шейки и возрастает. Удлинение образца носит в этом случае местный характер, и поэтому участок кривой CD называется *зоной местной текучести*. Точка D соответствует разрушению образца.

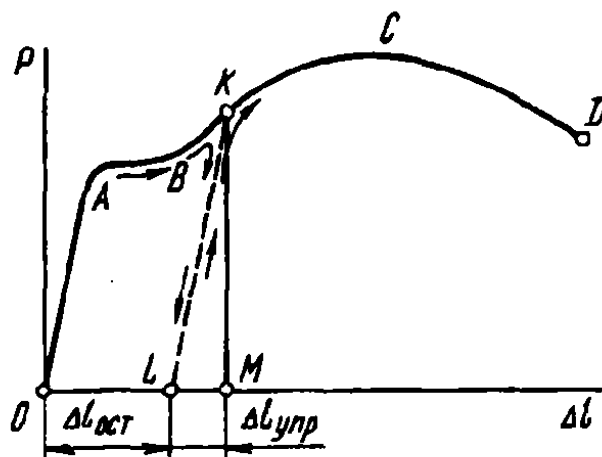


Рис. 1.30

Если испытуемый образец, не доводя до разрушения, разгрузить (точка K на рис. 1.30), то в процессе разгрузки зависимость между силой P и удлинением Δl изобразится прямой KL (см. рис. 1.30). Опыт показывает, что эта прямая параллельна прямой OA . При разгрузке удлинение полностью не исчезает. Оно уменьшается на величину упругой части удлинения (отрезок LM). Отрезок OL представляет собой остаточное удлинение. Его называют также *пластическим удлинением*, а соответствующую ему деформацию — *пластической деформацией*. Таким образом,

$$OM = \Delta l_{\text{упр}} = \Delta l_{\text{ост}}.$$

Соответственно

$$\epsilon = \epsilon_{\text{упр}} + \epsilon_{\text{ост}}.$$

Если образец был нагружен в пределах участка OA и затем разгружен, то удлинение будет чисто упругим, и $\Delta l_{\text{ост}} = 0$.

При повторном нагружении образца диаграмма растяжения принимает вид прямой LK и далее – кривой KCD (см. рис. 1.30), как будто промежуточной разгрузки и не было.

Положим теперь, что у нас имеются два одинаковых образца, изготовленных из одного и того же материала. Один из образцов до испытания нагружению не подвергается, а другой был предварительно нагружен силами, вызвавшими в образце остаточные деформации.

Испытывая первый образец, мы получим диаграмму растяжения $OABCD$, показанную на рис. 1.31, а. При испытании второго образца отсчет удлинения будет производиться, естественно, от ненагруженного состояния и остаточное удлинение OL учтено не будет. В результате получим укороченную диаграмму $LKCD$ (рис. 1.31, б). Отрезок MK соответствует силе предварительного нагружения. Таким образом, вид диаграммы для одного и того же материала зависит от степени начального нагружения (вытяжки), а само нагружение выступает теперь уже в роли некоторой предварительной технологической операции. Весьма существенным является то, что отрезок LK (см. рис. 1.31, а) оказывается больше отрезка OA . Следовательно, в результате предварительной вытяжки материал приобретает способность воспринимать без остаточных деформаций большие нагрузки.

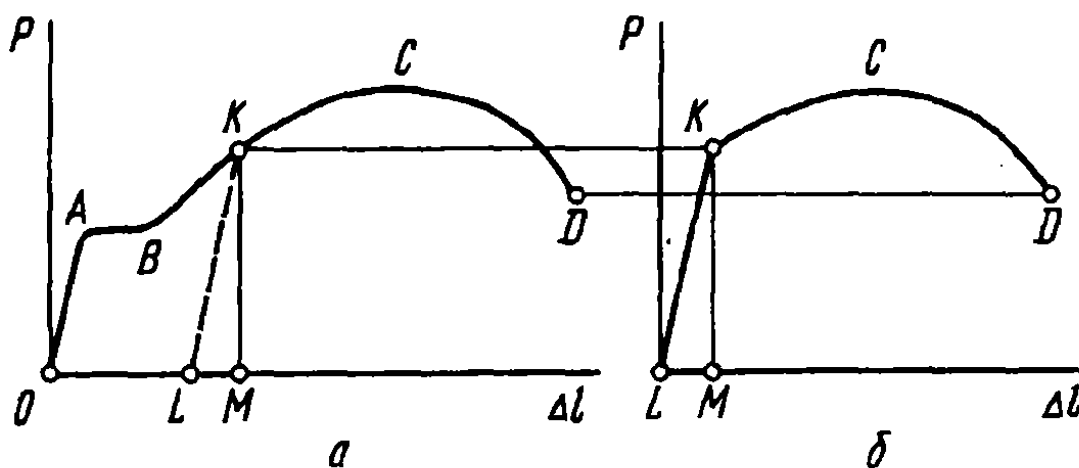


Рис. 1.31

Явление повышения упругих свойств материала в результате предварительного пластического деформирования носит название *наклепа*, или *нагартовки*, и широко используется в технике.

Например, для придания упругих свойств листовую медь или латунь в холодном состоянии прокатывают на валках. Цепи, тросы, ремни часто подвергают предварительной *вытяжке* силами, превышающими рабочие, с тем, чтобы избежать остаточных удлинений в дальнейшем. В некоторых случаях явление наклепа оказывается нежелательным, как, например, в процессе штамповки многих тонкостенных деталей. В этом случае для того, чтобы избежать разрыва листа, вытяжку производят в несколько ступеней. Перед очередной операцией вытяжки деталь подвергают отжигу, в результате которого наклеп снимается.

1.8. Механизм образования деформации

До сих пор, говоря об испытании образца на растяжение, мы касались только внешней стороны явления, не затрагивая внутренних процессов, происходящих на уровне молекулярного строения. И это естественно, поскольку в основу подхода была положена схема сплошной среды, лишенной каких бы то ни было структурных особенностей. Между тем процессы, происходящие в материале при деформации и разрушении, определяются структурой вещества и принципиально не могут быть объяснены средствами механики сплошной среды. Поэтому их изучение выпадает из класса задач, рассматриваемых в курсе сопротивления материалов. Это - уже вопросы физики твердого тела, построенной на совершенно отличной от сопротивления материалов основе. Тем не менее, изучая сопротивление материалов, необходимо иметь хотя бы самое общее представление о том, что происходит в материале при нагружении и от чего зависят упругость и пластичность.

Твердые тела разделяются, как известно, на аморфные и кристаллические. Что касается первых, то диаграмма растяжения таких тел не носит стабильного характера; она существенно зависит от времени действия сил, а сами материалы в своем поведении обнаруживают качественное сходство с вязкой жидкостью. Мы остановимся только на механизме деформирования металлов. Все металлы в том виде, в каком они применяются в машиностроении, имеют поликристаллическую структуру, т.е. состоят из множества мелких кристалликов, хаотически расположенных в объеме. Внутри кристаллов атомы

металла располагаются в определенном порядке, образуя правильную пространственную решетку. Система расположения атомов зависит от свойств атомов. Она меняется также в зависимости от физических условий кристаллизации.

Между атомами кристаллической решетки существуют силы взаимодействия. При большом расстоянии между двумя атомами имеет место сила взаимного притяжения, при малом расстоянии – отталкивания. Наличием этих сил и законами их изменения по разным направлениям определяется система кристаллизации, свойственная данному металлу. Для свободного, ненагруженного кристалла система указанных сил является такой же строго определенной, как и расположение самих атомов.

Под действием внешних сил атомы в решетке получают взаимные смещения, и силы взаимодействия между ними меняются. Зависимость сил взаимодействия от смещений носит сложный характер, однако в пределах малых перемещений ее можно рассматривать как линейную. Возникающие в кристаллической решетке смещения по разным направлениям для множества хаотически расположенных кристалликов интегрально порождают пропорциональную зависимость между смещениями точек тела и внешними силами, что и находит свое выражение в законе Гука.

По устранении внешних сил атомы снова занимают в кристаллической решетке свое строго определенное положение, и геометрические размеры тела полностью восстанавливаются. Таким образом объясняется свойство упругости.

Рассмотрим теперь процесс возникновения пластических деформаций. Опыт показывает, что образование пластических деформаций связано со сдвигом в кристаллической решетке. Наглядное подтверждение этому дает, в частности, наблюдение за поверхностью полированного образца при испытании на растяжение. В зоне общей текучести и упрочнения, т.е. при возникновении заметных пластических деформаций, поверхность образца покрывается системой тонких линий или, как их называют, *полос скольжения* (рис. 1.32). Эти линии имеют преимущественное направление, составляющее угол, близкий

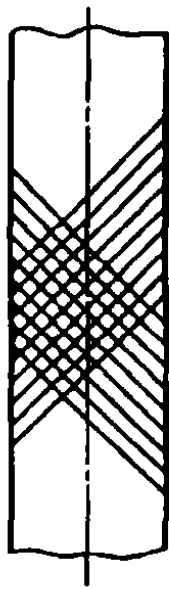


Рис. 1.32

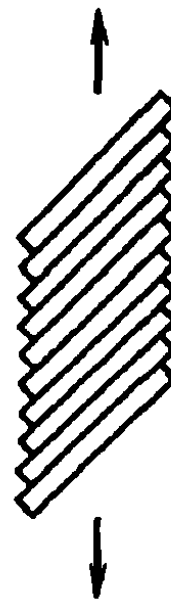


Рис. 1.33

к 45° , с осью стержня, и практически совпадают с плоскостями максимальных касательных напряжений.

Механизм удлинения показан в упрощенном виде на рис. 1.33. Действительная картина является более сложной, так как носит пространственный характер, и сдвиг происходит не только в одном семействе параллельных плоскостей, как это показано на рисунке, а вообще во всех семействах плоскостей, составляющих угол, близкий к 45° , с осью стержня.

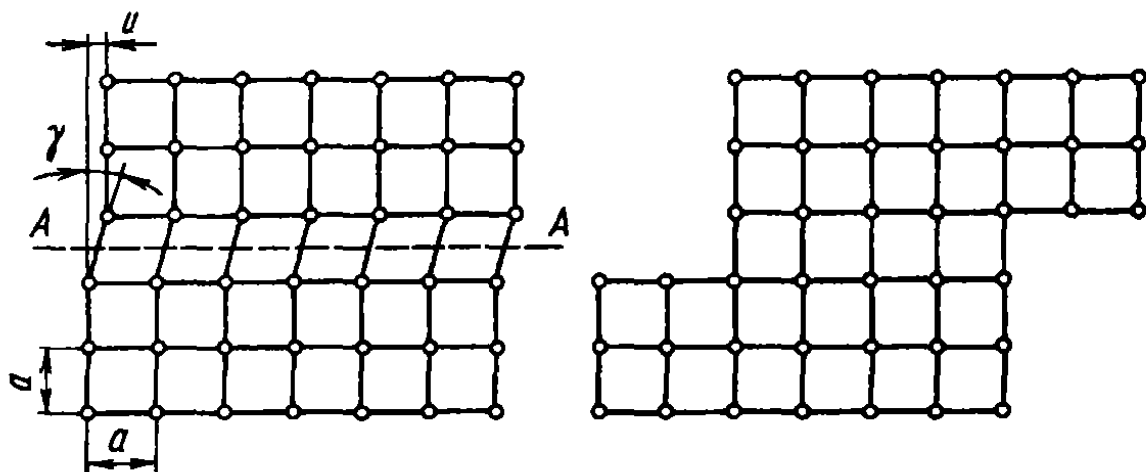


Рис. 1.34

В пределах одного кристалла образование пластических деформаций происходит в результате смещения части кристалла по некоторой плоскости на целое число элементов решетки (плоскость AA рис. 1.34). Наименьшая пластическая деформация соответствует смещению на один элемент. Это – своего рода квант пластической деформации. В результате

такого смещения каждый предыдущий атом занимает место последующего, и в итоге все атомы оказываются на местах, присущих данной кристаллической структуре. Следовательно, кристалл сохраняет свои свойства, меняя лишь внешнюю конфигурацию.

Предположим, что смещение атомов при сдвиге происходит одновременно по всей плоскости AA (см. рис. 1.34), и оценим порядок касательных напряжений, необходимых для образования в кристалле пластических деформаций. Достаточно очевидно, что касательная составляющая сил взаимодействия в плоскости AA при сдвиге меняется в зависимости от взаимного смещения частей кристалла по некоторому периодическому закону (рис. 1.35).

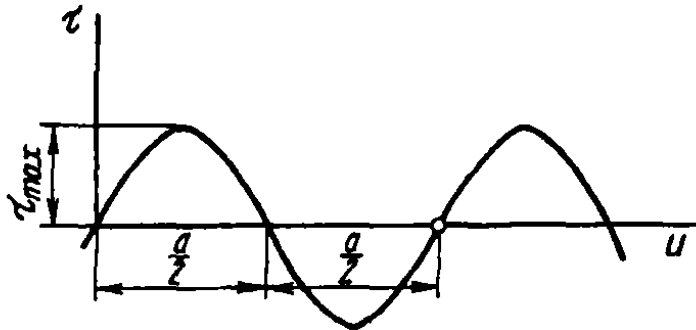


Рис. 1.35

Пока взаимное смещение u составляет меньше половины расстояния между атомами ($< a/2$), силы сцепления препятствуют сдвигу. Однако если половина пути от исходной позиции до соседней пройдена, силы взаимодействия способствуют дальнейшему смещению решетки к новому устойчивому положению равновесия. Таким образом, при $u = a/2$ напряжение τ меняет знак. Примем, что τ изменяется по закону синусоиды $\tau = \tau_{\max} \sin \frac{2\pi u}{a}$, где τ_{\max} — напряжение, по достижении которого образуются пластические деформации.

При малых смещениях $\sin \frac{2\pi u}{a} \approx \frac{2\pi u}{a}$, и тогда имеем прямую пропорциональность, соответствующую закону Гука $\tau = \tau_{\max} \frac{2\pi u}{a}$, но $u/a = \gamma$, а $\tau = G\gamma$. Следовательно, $\tau_{\max} = \frac{G}{2\pi}$.

При растяжении стержня наибольшие касательные напряжения возникают в площадках, наклоненных под углом 45°

к оси образца, и равны $\sigma/2$. Полагая $G = E/2,6$, получим

$$\sigma_{\max} = \frac{E}{2,6\pi}.$$

Таким образом, можно ожидать, что стержень при растяжении способен без образования пластических деформаций выдерживать напряжения порядка одной десятой от значения модуля упругости E .

Конечно, такой способ расчета не может претендовать на высокую точность; многое зависит от ориентации кристалла, его строения, а также от типа связей между атомами в кристаллической решетке. Но любопытно, что множество достаточно точных расчетов по оценке так называемой идеальной (расчетной) прочности дают для всех материалов практически тот же результат. Напряжения необратимого скольжения, а также и отрыва по основным кристаллографическим плоскостям лежат для всех материалов в пределах 5...16 % от E . Прямая связь между идеальной прочностью и модулем упругости очевидна. Они имеют общее происхождение и определяются характером межатомного сцепления. И, наконец, есть еще нечто общее, что сохраняется для всех материалов. Результаты теоретических расчетов по идеальной прочности находятся в резком противоречии с тем, что мы получаем при испытании образцов на растяжение. И возникновение общей текучести, и последующий разрыв образца происходят при напряжениях, в лучшем случае, в десятки, а то и в сотни раз меньших, чем те, которые прогнозируются расчетом.

Основная погрешность принятой расчетной схемы заключается в предположении, что смещение атомов при сдвиге происходит по всей плоскости одновременно. На самом деле переход атомов в соседнее положение происходит с местными искажениями структуры, которые называются дислокациями и распространяются по плоскости во времени подобно волне.

На рис. 1.36 показана простейшая схема так называемой краевой дислокации, которая характеризуется наличием лишней вертикальной атомной полуплоскости в верхней части кристалла. После того как дислокация "пробежала" весь кристалл слева направо (см. рис. 1.36), форма кристалла изменилась, хотя структура осталась неизменной.

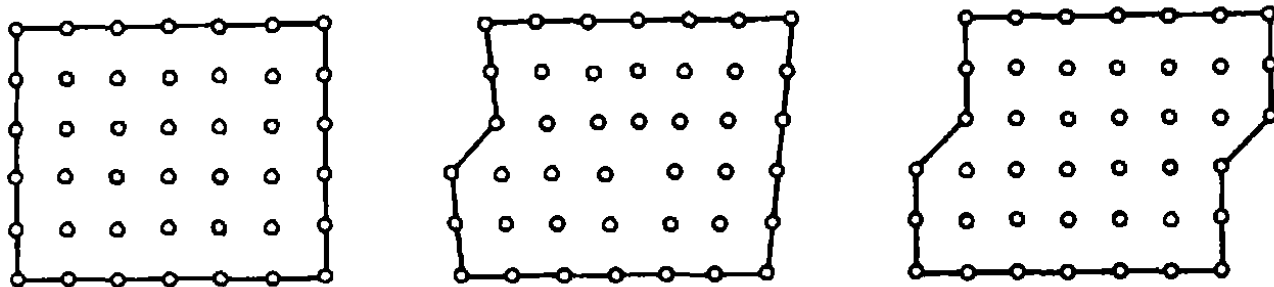


Рис. 1.36

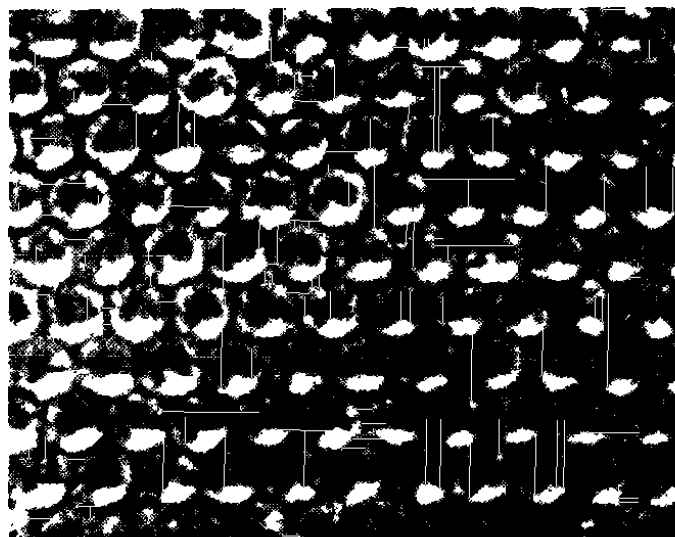


Рис. 1.37

На рис. 1.37 показана пузырьковая модель атомной плоскости, содержащей дислокацию. Для того чтобы ее лучше заметить, фотографию следует рассматривать под малым углом, повернув ее дополнительно на 30° влево или вправо¹.

Перемещение дислокации через кристалл можно уподобить движению складки по ковра. Когда складка прошла через весь ковер, последний оказывается несколько сдвинутым. Но сила, необходимая для перемещения складки, существенно меньше той, которая нужна, чтобы сдвинуть весь ковер целиком.

Кстати, нечто похожее получается и при разрыве связи между атомами. Попробуйте разорвать лист бумаги, взяв его за противоположные края. Ничего не получится. Поэтому мы и рвем бумагу хорошо всем известным и давно зарекомендовавшим себя способом.

¹ К и т т е л ь Ч. Введение в физику твердого тела. – М.: Наука, 1978.

Движение дислокаций сопровождается динамическими эффектами. Атомы приобретают кинетическую энергию и совершают колебания около вновь приобретенного положения равновесия. Следовательно, имеет место выделение теплоты; образец при пластических деформациях заметно нагревается. Возникают и акустические эффекты. Они могут быть обнаружены даже на самой ранней стадии возникновения пластических деформаций с помощью специальной чувствительной аппаратуры.

В металлах образование пластических деформаций начинается уже при сравнительно небольших нагрузках. Среди множества хаотически ориентированных кристалликов всегда находится некоторое количество неблагоприятно расположенных или даже имеющих внутренние дефекты, вследствие которых возможны остаточные изменения уже при сравнительно небольших силах в пределах упругой зоны диаграммы растяжения. Число таких кристалликов, однако, невелико, и местные пластические деформации не сказываются заметным образом на общей линейной зависимости между силой и перемещением, свойственной первой стадии нагружения образца.

При достаточно больших силах пластические деформации в образце становятся преобладающими. Необратимые сдвиги происходят в большинстве кристаллов в их наиболее слабых плоскостях, особенно если последние имеют направление, близкое к плоскостям максимальных касательных напряжений в образце. Это находит свое выражение в образовании полос скольжения.

При растяжении образца соседние кристаллы взаимодействуют между собой, и возникшее в одном кристалле пластическое смещение не может возрасти неограниченно, так как оказывается блокированным соседним, более удачно ориентированным кристаллом. Этим обстоятельством и объясняется возникновение зоны упрочнения и некоторое увеличение растягивающей силы при наличии пластических деформаций.

Не следует, однако, думать, что с вытяжкой число дислокаций уменьшается. Напротив. Каждый кристаллик взаимодействует с соседними, и возникают новые дислокации. Некоторые типы дислокаций (мы показали на рис. 1.36 только один

тип, а их много) способны к воспроизводству. Если дислокация не находит выхода и упирается в соседний кристаллик, то к месту блокировки подходят следом новые и новые. Дислокации в этом месте накапливаются. Но несколько непосредственно соседствующих дислокаций – это уже микротрещина, которая по мере увеличения растягивающих напряжений способна начать расширяться. В структуре материала возможно существование микротрещин и по условиям кристаллизации.

Получается, что процесс разрушения имеет в своей основе два взаимообусловленных и взаимоконкурирующих механизма, “борющихся” за право разрушить образец. Первый механизм – образование пластических деформаций путем сдвига по определенным кристаллографическим плоскостям. Второй – образование и развитие трещин с последующим разрывом. Иногда верх берет первый, иногда – второй. Об этих вопросах нам предстоит поговорить еще и в дальнейшем.

Возвращаясь к закону разгрузки, следует указать, что в результате приложения к образцу внешних сил в кристаллах возникают смещения атомов не только на целое число позиций, но сохраняется также и некоторое искажение кристаллической решетки. Следовательно, наряду с пластической деформацией существует и упругая. При разгрузке форма искаженной решетки восстанавливается, т.е. снимается упругая деформация. Пластическая же деформация, понятно, не восстанавливается.

Весьма существенно, что процесс снятия упругой деформации происходит по тем же законам изменения внутрикристаллических сил, что и в начальной стадии нагружения образца. Поэтому прямая разгрузки KL (см. рис. 1.30) параллельна прямой начального нагружения OA .

Перейдем теперь к числовым механическим характеристикам, которые определяют при испытании материалов на растяжение – сжатие.

1.9. Основные механические характеристики материала

Чтобы дать количественную оценку описанным выше свойствам материала, перестроим диаграмму растяжения $P = f(\Delta l)$ в координатах σ и ϵ . Для этого уменьшим в F раз

ординаты и в l раз абсциссы, где F и l – соответственно площадь поперечного сечения и рабочая длина образца до нагружения. Так как эти величины постоянны, то диаграмма $\sigma = f(\epsilon)$ (рис. 1.38) имеет тот же вид, что и диаграмма растяжения (см. рис. 1.30), и называется *условной диаграммой растяжения*.

Отметим на диаграмме характерные точки и дадим определение соответствующих им числовых величин.

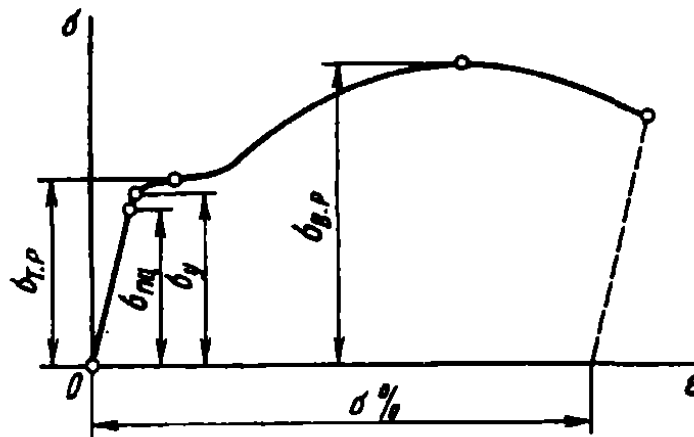


Рис. 1.38

Наибольшее напряжение, до которого материал следует закону Гука, называется *пределом пропорциональности* $\sigma_{пц}$. Предел пропорциональности зависит от условно принятой степени приближения, с которой начальный участок диаграммы можно рассматривать как прямую. Степень отклонения кривой $\sigma = f(\epsilon)$ от прямой $\sigma = E\epsilon$ определяют по величине угла, который составляет касательная к диаграмме с осью σ . В пределах закона Гука тангенс этого угла определяется величиной $1/E$. Обычно считают, что если отношение $d\epsilon/d\sigma$ оказалось на 50 % больше, чем $1/E$, то предел пропорциональности достигнут.

Упругие свойства материала сохраняются до напряжения, называемого *пределом упругости*. Под *пределом упругости* σ_y понимается такое наибольшее напряжение, до которого материал не получает остаточных деформаций.

Для того чтобы найти предел упругости, необходимо после каждой дополнительной нагрузки разгружать образец и следить, не образовалась ли остаточная деформация. Так как

пластические деформации в отдельных кристаллах появляются уже на самой ранней стадии нагружения, ясно, что предел упругости, как и предел пропорциональности, зависит от требований точности, которые устанавливают на производимые замеры. Обычно остаточную деформацию, соответствующую пределу упругости, принимают в пределах $\epsilon_{\text{ост}} = (1 \dots 5) 10^{-5}$, т.е. 0,001... 0,005 %. Соответственно этому допуску предел упругости обозначают через $\sigma_{0,001}$ или $\sigma_{0,005}$.

Понятия предела пропорциональности и предела упругости довольно условны; они решающим образом зависят от условно принятой нормы на угол наклона касательной и на остаточную деформацию. Поэтому значения $\sigma_{\text{пл}}$ и σ_y в справочные данные по свойствам материалов обычно не включают.

Следующей, более определенной характеристикой является предел текучести. Под *пределом текучести* σ_T понимается то напряжение, при котором происходит рост деформации без заметного увеличения нагрузки. В тех случаях, когда на диаграмме отсутствует явно выраженная площадка текучести, за предел текучести условно принимают напряжение, при котором остаточная деформация $\epsilon_{\text{ост}} = 0,002$, т.е. 0,2 % (рис. 1.39). В некоторых случаях устанавливают предел $\epsilon_{\text{ост}} = 0,005$, или $\epsilon_{\text{ост}} = 0,5$ %.

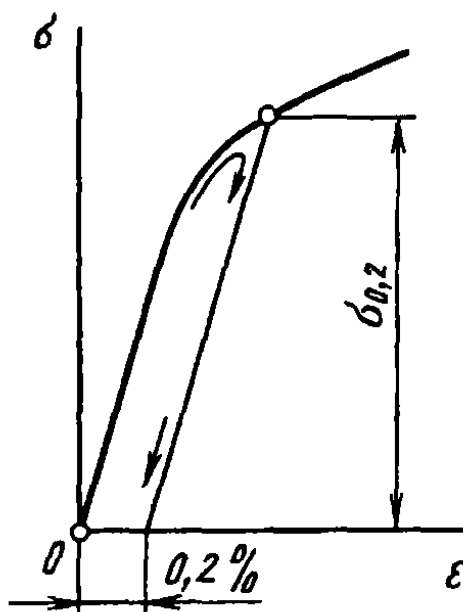


Рис. 1.39

Условный предел текучести обозначают через $\sigma_{0,2}$ и $\sigma_{0,5}$ в зависимости от принятой величины допуска на остаточную

деформацию. Индекс 0,2 обычно в обозначениях предела текучести опускают. Если необходимо отличить предел текучести на растяжение от предела текучести на сжатие, то в обозначение вводится дополнительный индекс “р” или “с” – соответственно растяжению или сжатию. Таким образом, для предела текучести получаем обозначения $\sigma_{т.р}$ и $\sigma_{т.с}$.

Предел текучести легко поддается определению и является одной из основных механических характеристик материала. Только не следует думать, что для определения условного предела текучести необходима последовательная нагрузка и разгрузка, пока остаточная деформация не достигнет заданного уровня. Все гораздо проще. Надо при прямом нагружении записать диаграмму испытания (см. рис. 1.39) и по оси абсцисс отложить заданную деформацию 0,2 %. Затем из полученной точки *A* провести прямую, параллельную начальному прямому участку. Ордината точки пересечения этой прямой с диаграммой (точка *B*) как раз и даст искомое значение условного предела текучести.

Отношение максимальной силы, которую способен выдержать образец, к его начальной площади поперечного сечения носит название *предела прочности, или временного сопротивления*. Временное условное сопротивление при испытании на растяжение обозначают через $\sigma_{в.р}$, на сжатие – через $\sigma_{в.с}$.

Существенно заметить, что $\sigma_{в.р}$ не является напряжением, при котором разрушается образец. Если относить растягивающую силу не к начальной площади сечения образца, а к наименьшему сечению в данный момент, можно обнаружить, что среднее напряжение, которое называется *истинным напряжением*, в наиболее узком сечении образца перед разрывом существенно больше, чем $\sigma_{в.р}$.

Значения $\sigma_{т.р}$ и $\sigma_{в.р}$ для некоторых наиболее часто встречающихся материалов приведены в табл. 1.1.

Для высокопрочных нитей и нитевидных кристаллов основной характеристикой наряду с модулем упругости и плотностью является временное сопротивление (табл. 1.2). Именно им в первую очередь и определяется прочность создаваемого композита. Что же касается предела текучести, то его для

Таблица 1.1. Механические характеристики некоторых материалов при растяжении и сжатии

Материал	$\sigma_{т.р}$	$\sigma_{т.с}$	$\sigma_{в.р}$	$\sigma_{в.с}$	$\delta, \%$
	МПа				$(l_0 = 5d)$
Сталь малоуглеродистая	250	250	390	—	42
Сталь 30 незакаленная	330	330	530	—	28
Сталь 30 закаленная	1030	900	1100	—	11
Сталь 45 незакаленная	370	370	620	—	24
Сталь 45 закаленная	1040	970	1080	—	13
Сталь У8 незакаленная	250	430	630	—	25
Сталь У8 закаленная	700	700	1100	—	16
Сталь 30ХГСА закаленная	1400	1400	1620	—	10
Сталь 40ХНВ закаленная	1720	2100	2050	—	10
Чугун серый СЧ28	140	310	150	640	0,6
Титан технический	520	520	600	—	23
Медь отожженная	55	55	220	—	46
Медь прутковая	250	250	320	—	15
Латунь	330	330	450	—	17
Бронза	110	110	140	—	7,5
Алюминий	50	50	85	—	35
Дюраль	340	340	540	—	13

Таблица 1.2. Значения $\sigma_{в.р}$ и γ для высокопрочных нитей и нитевидных кристаллов

Материал	$\sigma_{в.р}, \text{ МПа}$	$\gamma, \text{ кг/м}^3$
Вольфрамовая проволока	4000	19300
Стекловолокно	3500 - 4600	2500
Бороволокно	3400	2200 - 2600
Карбидное волокно	3400	3000
Промышленное углеродное волокно:		
высокомодульное	2400	1870
высокопрочное	3300	1760

Материал	$\sigma_{в.р.}$, МПа	γ , кг/м ³
Усы (нитевидные кристаллы):		
графит	20000	2200
сапфир (Al ₂ O ₃)	15000	4000
асбест	6000	3400

этих структурных элементов не определяют. Нити и нитевидные кристаллы лишены тех структурных свойств, которые лежат в основе явления общей текучести и последующего упрочнения.

При испытании на растяжение определяют еще одну характеристику материала – так называемое *удлинение при разрыве* δ , представляющее собой среднюю остаточную деформацию на определенной стандартной длине образца к моменту разрыва. Определяют δ в процентах следующим образом.

Перед испытанием на поверхность образца наносят ряд рисок, делящих рабочую часть образца на равные части. После того как образец испытан и разорван, обе его части составляют по месту разрыва (рис. 1.40). Далее, по имеющимся на поверхности рискам от сечения разрыва вправо и влево откладывают отрезки, имевшие до испытания длину $5d$ (см. рис. 1.40). Таким образом определяется среднее удлинение на стандартной длине $l_0 = 10d$. В некоторых случаях за l_0 принимают длину, равную $5d$ (см. табл. 1.1).

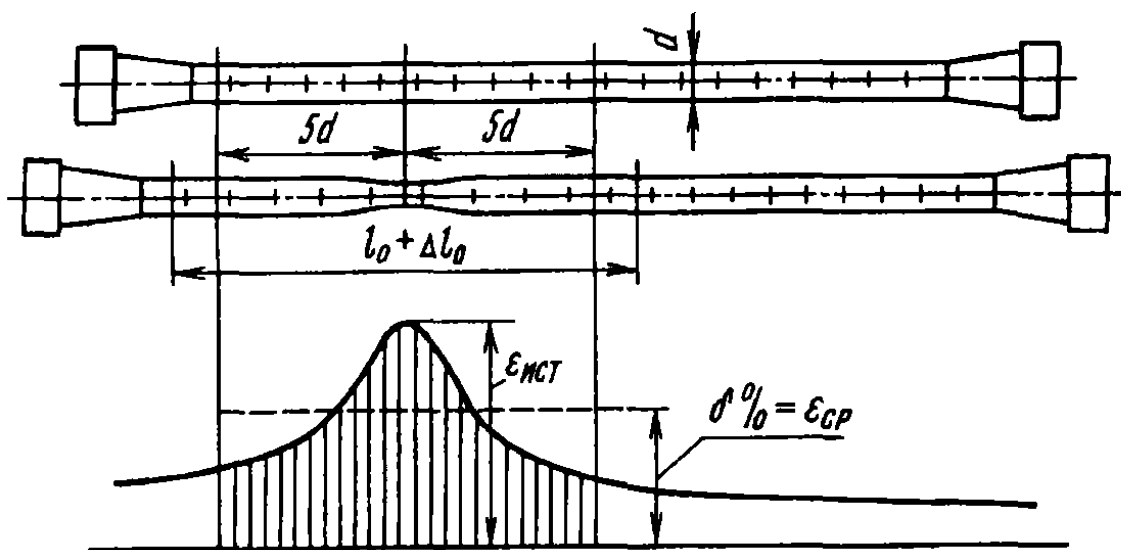


Рис. 1.40

Удлинение при разрыве в процентах будет следующим:

$$\delta = \frac{\Delta l_0}{l_0} 100.$$

Возникающие деформации распределены по длине образца неравномерно. Если произвести обмер отрезков, расположенных между соседними рисками, можно построить эпюру остаточных удлинений, показанную на рис. 1.40. Наибольшее удлинение возникает в месте разрыва. Оно называется обычно *истинным удлинением при разрыве*.

Диаграмма растяжения, построенная с учетом уменьшения площади F и местного увеличения деформации, называется *истинной диаграммой растяжения* (кривая $OC'D'$ на рис. 1.41).

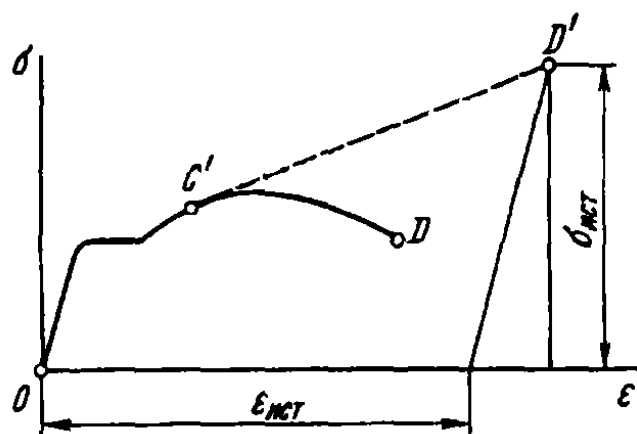


Рис. 1.41

Построение истинной диаграммы бывает необходимо при теоретическом анализе операции глубокой штамповки и вообще при решении задач образования больших деформаций. Это построение выполняют приближенными способами.

Один из них заключается в следующем. Сначала определяют координаты $\sigma_{ист}$ и $\epsilon_{ист}$ точки D' – истинной точки разрыва (рис. 1.41). Очевидно,

$$\sigma_{ист} = P_D / F_{ш},$$

где P_D – значение растягивающей силы в момент разрыва в точке D ; $F_{ш}$ – площадь поперечного сечения шейки после разрыва.

Значение $\epsilon_{\text{ист}}$ легко определить обмером разорванного образца из условия равенства объемов материала до и после испытания. Вблизи места разрыва единица длины образца имеет до испытания объем $F \cdot l$, а после разрыва — $F_{\text{ш}}(1 + \epsilon_{\text{ист}})$. Тогда $F = F_{\text{ш}}(1 + \epsilon_{\text{ист}})$, откуда

$$\epsilon_{\text{ист}} = \frac{F}{F_{\text{ш}}} - 1.$$

Абсцисса точки D' будет равна

$$\epsilon_{D'} = \frac{F}{F_{\text{ш}}} - 1 + \frac{\sigma_{\text{ист}}}{E}.$$

Далее, из найденной таким образом точки D' к кривой OD проводят касательную $D'C'$. На участке OC' обычная диаграмма совпадает с истинной, поскольку шейка на образце еще не образовалась. При больших деформациях за истинную диаграмму принимают прямую $C'D'$. Вместо прямой $C'D'$ можно было бы с той же степенью приближения провести также плавно изменяющуюся кривую, касательную к кривой OD .

1.10. Пластичность и хрупкость. Твердость

Способность материала без разрушения получать большие остаточные деформации носит название *пластичности*. Свойство пластичности имеет решающее значение для таких технологических операций, как штамповка, вытяжка, волочение, гибка и др. Мерой пластичности является удлинение δ при разрыве. Чем больше δ , тем более пластичным считается материал. К числу весьма пластичных материалов относятся отожженная медь, алюминий, латунь, малоуглеродистая сталь и др. Менее пластичными являются дюраль и бронза. К числу слабо пластичных материалов относятся многие легированные стали.

Свойством, противоположным пластичности, является *хрупкость*, т. е. способность материала разрушаться без образования заметных остаточных деформаций. Материалы, обладающие этим свойством, называются *хрупкими*. Для таких материалов удлинение при разрыве не превышает 2...5 %, а

в ряде случаев измеряется долями процента. К хрупким материалам относятся чугун, высокоуглеродистая инструментальная сталь, стекло, кирпич, камни и др. Диаграмма растяжения хрупких материалов не имеет площадки текучести и зоны упрочнения (рис. 1.42).



Рис. 1.42

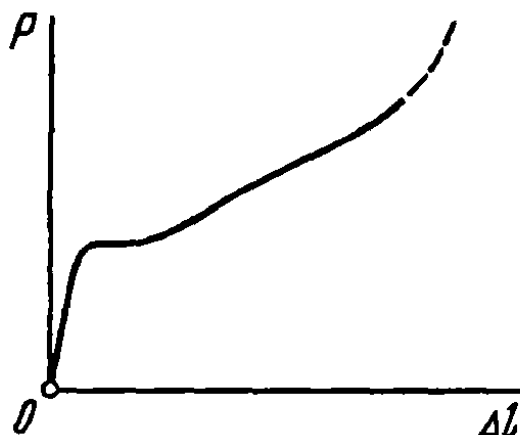


Рис. 1.43

По-разному ведут себя пластичные и хрупкие материалы и при испытании на сжатие. Как уже упоминалось, для испытания на сжатие используют короткие цилиндрические образцы, располагаемые между параллельными плитами. Для малоуглеродистой стали диаграмма сжатия образца имеет вид кривой, показанной на рис. 1.43. Здесь, как и у диаграммы растяжения, обнаруживается площадка текучести с последующим переходом к зоне упрочнения. В дальнейшем, однако, нагрузка не падает, как при растяжении, а резко возрастает. Происходит это в результате того, что площадь поперечного сечения сжатого образца увеличивается; сам образец вследствие трения на торцах принимает бочкообразную форму (рис. 1.44). Довести образец пластичного материала до разрушения практически не удастся. Испытуемый цилиндр сжимается в тонкий диск (см. рис. 1.44), и дальнейшее испытание ограничивается возможностями машины. Поэтому предел прочности при сжатии для такого рода материалов найден быть не может (см. табл. 1.1).

Иначе ведут себя при испытании на сжатие хрупкие материалы. Диаграмма сжатия этих материалов сохраняет качественные особенности диаграммы растяжения (см. рис. 1.42).

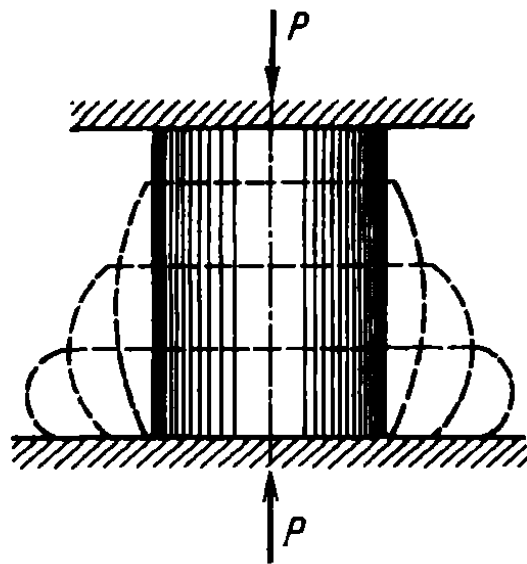


Рис. 1.44

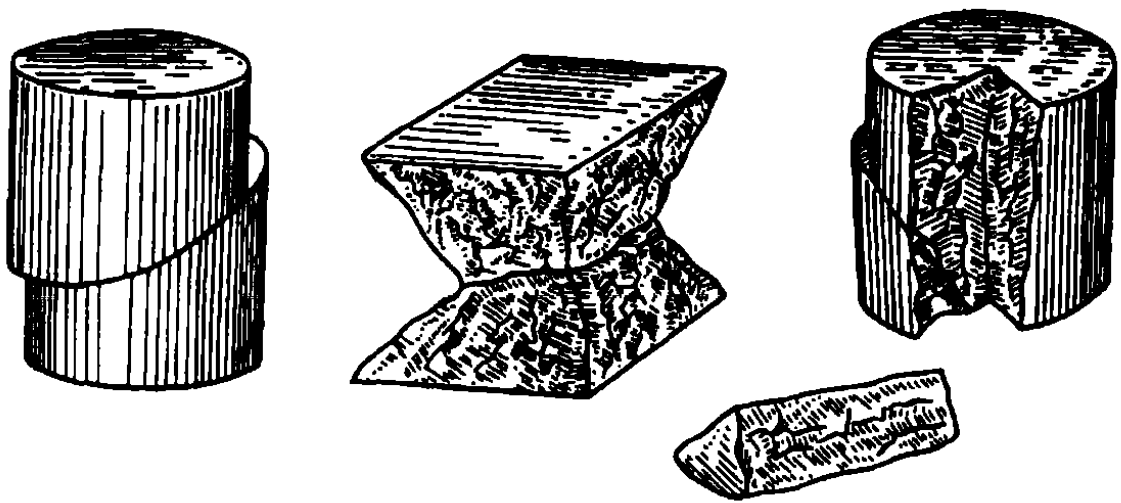


Рис. 1.45

Предел прочности хрупкого материала при сжатии определяется так же, как и при растяжении. Разрушение образца происходит с образованием трещин по наклонным или продольным плоскостям (рис. 1.45).

Сопоставление предела прочности хрупких материалов при растяжении $\sigma_{в.р}$ с пределом прочности при сжатии $\sigma_{в.с}$ показывает, что эти материалы обладают, как правило, более высокими прочностными показателями при сжатии, нежели при растяжении. Отношение

$$k = \frac{\sigma_{в.р}}{\sigma_{в.с}}$$

для чугуна колеблется в пределах $0,2 \dots 0,4$; для керамических материалов $k = 0,1 \dots 0,2$.

У пластичных материалов прочностные характеристики на растяжение и сжатие сопоставляют по пределу текучести. Принято считать, что $\sigma_{т.р} \approx \sigma_{т.с}$. Принято... Но так ли это на самом деле – сказать трудно. Справочная литература не щедра на характеристики материалов при сжатии. Значения предела текучести при сжатии, приведенные выше, определяли в свое время специально, чтобы заполнить второй столбец табл. 1.1¹. Что же касается предела прочности при сжатии, то здесь также многое остается неясным. Достаточно сказать, что, в отличие от растяжения, результаты испытания оказываются зависящими также и от формы поперечного сечения образца. Испытывать на сжатие цилиндр или кубик – не совсем одно и то же.

Существуют материалы, способные воспринимать при растяжении бóльшие нагрузки, чем при сжатии. Это обычно материалы, имеющие волокнистую структуру, – дерево и некоторые композиты. Этим свойством обладают и некоторые металлы, например магний.

Деление материалов на пластичные и хрупкие является условным не только потому, что между теми и другими не существует резкого перехода в значениях δ . В зависимости от условий испытания многие хрупкие материалы способны вести себя как пластичные, а пластичные – как хрупкие.

Например, чугунный образец при испытании на растяжение под большим давлением окружающей среды ($p > 400$ МПа) разрывается с образованием шейки. Многие горные породы, находящиеся под давлением вышележащих слоев, при сдвигах земной коры претерпевают пластические деформации. Образец пластичного материала, имеющий кольцевую выточку (рис. 1.46), при растяжении получает хрупкий разрыв в связи с тем, что в ослабленном сечении затруднено образование пластических деформаций сдвига по наклонным площадкам.



Рис. 1.46

¹ Опыты ставил К.К. Лихарев.

Очень большое влияние на проявление свойств пластичности и хрупкости оказывают скорость нагружения и температура. При быстром нагружении более резко проявляется свойство хрупкости, а при медленном – свойство пластичности. Например, хрупкое стекло способно при длительном воздействии нагрузки при нормальной температуре получать остаточные деформации. Пластичные же материалы, такие как малоуглеродистая сталь, под воздействием резкой ударной нагрузки проявляют хрупкие свойства.

Одной из основных технологических операций, позволяющих изменять в нужном направлении свойства материала, является термообработка. Из данных, приведенных в табл. 1.1, видно, например, что закалка резко повышает прочностные характеристики стали и одновременно снижает ее пластические свойства. Для большинства широко применяемых в машиностроении материалов хорошо известны те режимы термообработки, которые обеспечивают получение необходимых механических характеристик материала.

Испытание образцов на растяжение–сжатие дает объективную оценку свойств материала. В производстве, однако, для оперативного контроля за качеством изготавливаемых деталей этот метод представляет в ряде случаев значительные неудобства. Например, при помощи испытания на растяжение–сжатие трудно контролировать правильность термообработки готовых изделий. Для такого контроля нужно было бы для каждой партии деталей изготавливать несколько образцов, проходящих все стадии термообработки вместе с деталями, а затем подвергать эти образцы испытанию на растяжение или сжатие и таким образом определять механические характеристики для готовой партии деталей. Такой прием сильно загружал бы производство и снижал бы оперативность контроля.

На практике большей частью прибегают поэтому к сравнительной оценке свойств материала при помощи пробы на твердость.

Под *твердостью* понимается способность материала противодействовать механическому проникновению в него посторонних тел. Понятно, что такое определение твердости повторяет, по существу, определение прочности. В материале при

вдавливании в него постороннего тела возникают местные пластические деформации, сопровождающиеся при дальнейшем увеличении сил местным разрушением. Поэтому показатель твердости связан с показателями прочности и пластичности и зависит от конкретных условий ведения испытания.

Наиболее широкое распространение получили методы измерения твердости по Бринелю и по Роквеллу. В первом случае в поверхность исследуемой детали вдавливают стальной шарик диаметром 10 мм, во втором – алмазный острый наконечник. По обмеру полученного отпечатка судят о твердости материала. Испытательная лаборатория обычно располагает составленной путем экспериментов переводной таблицей, при помощи которой можно приближенно по показателю твердости определить предел прочности материала. Таким образом, в результате испытаний на твердость удастся определить прочностные показатели материала, не разрушая деталь.

1.11. Влияние температуры и фактора времени на механические характеристики материала

Все сказанное выше о свойствах материалов относилось к испытаниям в так называемых нормальных условиях, т.е. при температуре 20 °С и при сравнительно небольших скоростях изменения нагрузок и удлинений, которые обеспечиваются обычными испытательными машинами. Нормальной скоростью деформации считается $d\varepsilon/dt = 0,01 \dots 3 \text{ мин}^{-1}$.

Диапазон температур, в пределах которого реально работают конструкционные материалы, выходит далеко за рамки указанных нормальных условий. Есть конструкции, где материал находится под действием чрезвычайно высоких температур, как, например, в стенках камер воздушно-реактивных и ракетных двигателей. Имеются конструкции, где, напротив, рабочие температуры оказываются низкими. Это – элементы холодильных установок и резервуары, содержащие жидкие газы.

В широких пределах изменяются также и скорости нагружения, и время действия внешних сил. Есть нагрузки, действующие годами, а есть такие, время действия которых исчисляется миллионными долями секунды.

Понятно, что в зависимости от указанных обстоятельств механические свойства материалов будут проявляться по-разному.

Обобщающий анализ свойств материала с учетом температуры и фактора времени оказывается очень сложным и не укладывается в простые экспериментально полученные кривые, подобные диаграммам растяжения. Функциональная зависимость между четырьмя параметрами σ , ϵ , температурой t° и временем t : $f(\sigma, \epsilon, t^\circ, t) = 0$, не является однозначной и содержит дифференциальные и интегральные соотношения входящих в нее величин.

Так как в общем виде аналитическое или графическое описание указанной функции дать не удастся, то влияние температуры и фактора времени рассматривают в настоящее время применительно к частным классам задач. Деление на классы осуществляют в основном по типу действующих внешних сил. Различают медленно, быстро и весьма быстро изменяющиеся нагрузки.

Основными нагрузками, изучаемыми в сопротивлении материалов, являются медленно изменяющиеся, или статические. Скорость изменения этих нагрузок во времени настолько мала, что кинетическая энергия, которую получают перемещающиеся частицы деформируемого тела, составляет ничтожно малую долю от работы внешних сил. Иначе говоря, работа внешних сил преобразуется только в упругую потенциальную энергию, а также в необратимую тепловую энергию, связанную с пластическими деформациями тела. Испытание материалов в так называемых нормальных условиях происходит под действием статических нагрузок.

Если вести испытания на растяжение при различных температурах образца, оставаясь в пределах нормальных скоростей деформации ($d\epsilon/dt = 0,01 \dots 3 \text{ мин}^{-1}$), то можно в определенном интервале получить зависимость механических характеристик от температуры. Эта зависимость обусловлена температурным изменением внутрикристаллических и межкристаллических связей, а в некоторых случаях и структурными изменениями материала.

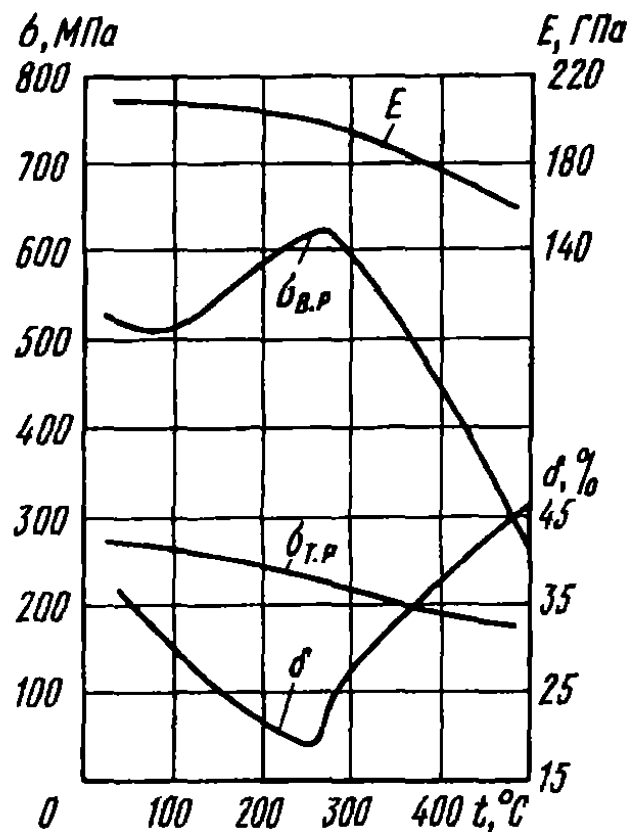


Рис. 1.47

На рис. 1.47 показана зависимость от температуры модуля упругости E , предела текучести $\sigma_{T.P}$, временного сопротивления $\sigma_{B.P}$ и удлинения при разрыве δ для малоуглеродистой стали в интервале $0 \dots 500^\circ\text{C}$. Как видно из приведенных кривых, модуль упругости в пределах $0 \dots 300^\circ\text{C}$ практически не меняется. Более существенные изменения претерпевают $\sigma_{B.P}$ и δ , причем имеет место, как говорят, “охрупчивание” стали – удлинение при разрыве уменьшается. При дальнейшем увеличении температуры пластические свойства стали восстанавливаются, а прочностные показатели быстро падают.

Явление “охрупчивания” при повышенных температурах свойственно в основном малоуглеродистой стали. Легированные стали и цветные сплавы при повышении температуры обнаруживают большей частью монотонное возрастание δ и такое же монотонное снижение $\sigma_{T.P}$ и $\sigma_{B.P}$. На рис. 1.48 показаны соответствующие кривые для хромомарганцевой стали марки 30ХГСА.

Чем выше температура, тем труднее определить механические характеристики материала. Происходит это не только потому, что возрастают сложности в технике эксперимента, но также вследствие того, что сами характеристики становятся

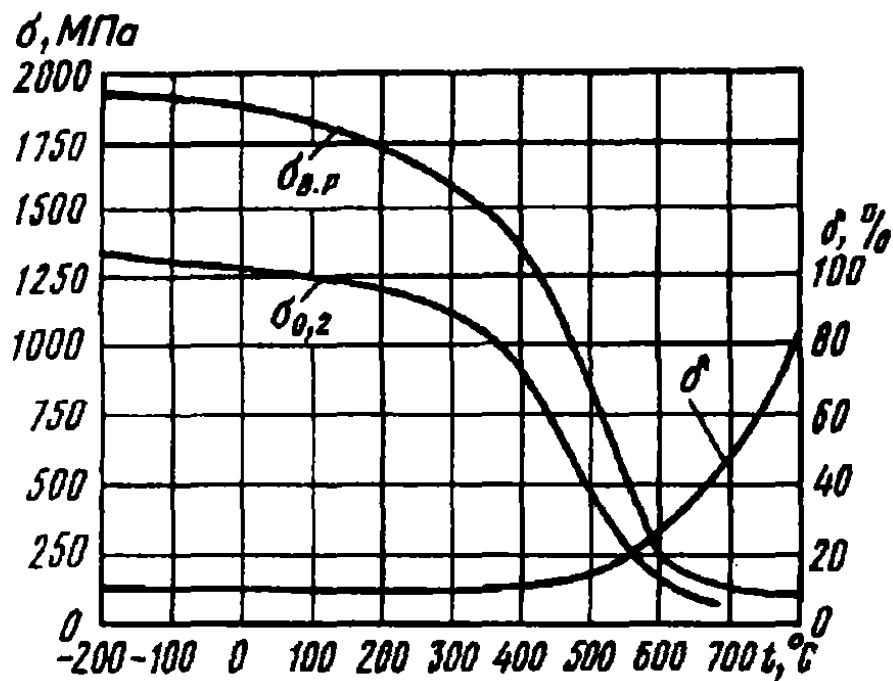


Рис. 1.48

менее определенными. При статическом нагружении, начиная с некоторых значений температур, резко сказывается фактор времени. Для одних материалов это происходит при более низких, для других – при более высоких температурах. Влияние фактора времени обнаруживается и при нормальных температурах. Однако для металлов его влиянием можно пренебречь. Для некоторых же органических материалов даже при низких температурах скорость нагружения существенно сказывается на определяемых характеристиках.

Изменение во времени деформаций и напряжений, возникающих в нагруженной детали, носит название *ползучести*.

Частным проявлением ползучести является рост необратимых деформаций при постоянном напряжении. Это явление носит название *последствия*. Наглядной иллюстрацией последствия может служить наблюдаемое увеличение размеров диска и лопаток газовой турбины, находящихся под воздействием больших центробежных сил и высоких температур. Это увеличение размеров необратимо и проявляется обычно после многих часов работы двигателя.

Другим частным проявлением свойств ползучести является *релаксация* – самопроизвольное изменение во времени напряжений при неизменной деформации. Релаксацию можно наблюдать, в частности, на примере ослабления затяжки болтовых соединений, работающих в условиях высоких температур.

Наиболее просто исследовать явление последействия. Если нагрузить образец постоянно действующей силой (рис. 1.49) и следить за изменением его длины в условиях фиксированной температуры, можно получить диаграммы последействия (рис. 1.50), дающие зависимость деформации от времени при различных значениях напряжения σ .

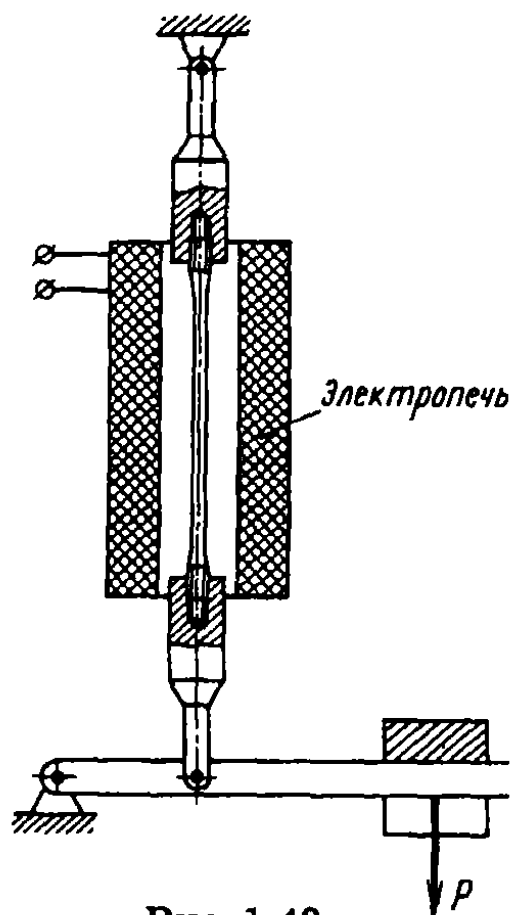


Рис. 1.49

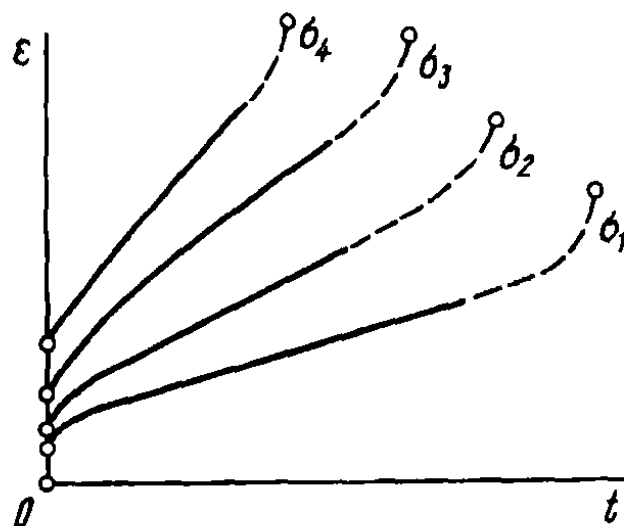


Рис. 1.50

Как видно из этих кривых, нарастание деформаций происходит вначале очень быстро. Затем процесс стабилизируется и деформации увеличиваются с постоянной скоростью. С течением времени на образце, как и при обычном испытании, появляется шейка. Незадолго до разрыва имеет место быстрое возрастание местных деформаций в результате уменьшения площади сечения. При более высоких температурах изменение деформаций во времени происходит быстрее. Для данного материала можно при помощи методов теории ползучести перестроить диаграммы последействия в диаграммы релаксации. Последние, впрочем, можно получить и экспериментально. Для этого, правда, требуется более сложная аппаратура, так как необходимо, сохраняя удлинение образца, замерять изменения растягивающей силы.

Вид диаграмм релаксации, дающих зависимость напряжения от времени, представлен на рис. 1.51.

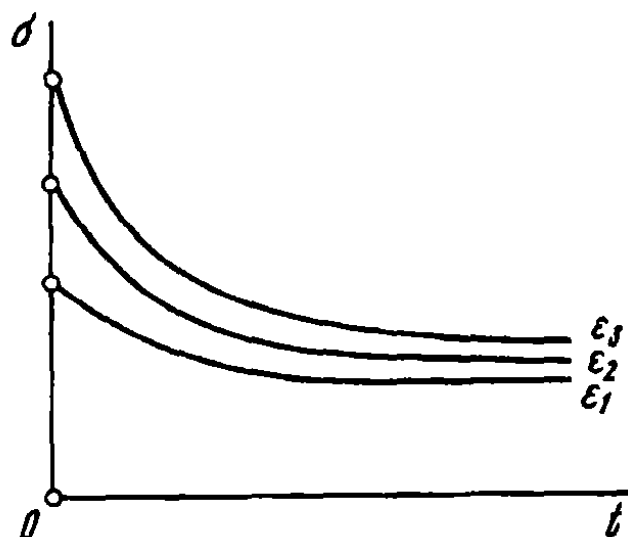


Рис. 1.51

Основными механическими характеристиками материала в условиях ползучести являются предел длительной прочности и предел ползучести.

Пределом длительной прочности называется отношение нагрузки, при которой происходит разрушение растянутого образца через заданный промежуток времени, к первоначальной площади сечения.

Таким образом, предел длительной прочности зависит от заданного промежутка времени до момента разрушения. Последний выбирается равным сроку службы детали и изменяется в пределах от десятков часов до сотен тысяч часов. Соответственно столь широкому диапазону изменения времени меняется и предел длительной прочности. С увеличением времени он, естественно, падает.

Пределом ползучести называется напряжение, при котором пластическая деформация за заданный промежуток времени достигает заданной величины.

Как видим, для определения предела ползучести необходимо задать интервал времени (который определяется сроком службы детали) и интервал допустимых деформаций (который определяется условиями эксплуатации детали).

Пределы длительной прочности и ползучести сильно зависят от температуры. С увеличением температуры они, очевидно, уменьшаются.

Среди различных типов статических нагрузок особое место занимают периодически изменяющиеся, или *циклические*, нагрузки. Вопросы прочности материалов в условиях таких нагрузок составляют содержание специального раздела сопротивления материалов и связываются с понятиями *выносливости*, или *усталости*, материала. Эти вопросы будут рассмотрены подробно в гл. 12.

После статических рассмотрим класс быстро изменяющихся, или динамических, нагрузок.

В оценке этих нагрузок существуют два подхода. С одной стороны, нагрузка считается быстро изменяющейся, если она вызывает заметные скорости деформации частиц тела, причем настолько большие, что суммарная кинетическая энергия движущихся масс составляет уже значительную долю от общей работы внешних сил. С другой стороны, скорость изменения нагрузки может быть связана со скоростью протекания пластических деформаций. Нагрузку может рассматривать как быстро изменяющуюся, если за время нагружения тела пластические деформации не успевают полностью реализоваться. Это заметно сказывается на характере наблюдаемых зависимостей между деформациями и напряжениями.

Первый критерий в оценке быстро изменяющихся нагрузок используют в основном при анализе вопросов колебаний упругих тел, второй – при изучении механических свойств материалов в связи с процессами быстрого деформирования.

Поскольку при быстром нагружении пластические деформации не успевают полностью реализоваться, материал с увеличением скорости деформации становится более хрупким и δ уменьшается. Так как скольжение частиц образца по наклонным площадкам затруднено, должна несколько увеличиться разрушающая нагрузка. Сказанное можно проиллюстрировать, сопоставив диаграммы растяжения при медленно и быстро изменяющихся нагрузках (рис. 1.52).

Поскольку при быстром нагружении развитие пластических деформаций затруднено, главенствующим механизмом разрушения оказывается развитие трещин. В этом случае материал очень чувствителен к местному повышению напряжения. Это позволяет создать специальный метод испытания

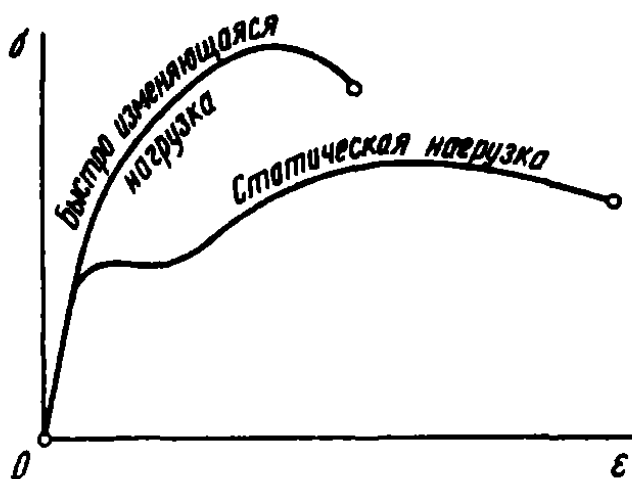


Рис. 1.52

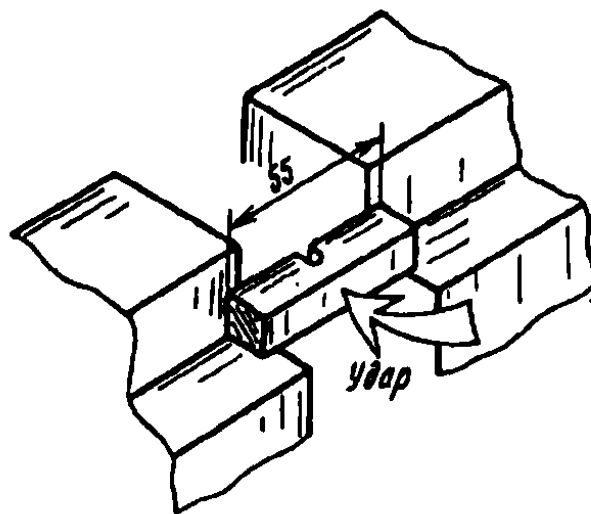


Рис. 1.53

материала на чувствительность к хрупкому разрушению — так называемое испытание на *ударную вязкость*.

Под вязкостью понимается свойство структуры твердого тела задерживать, затруднять, противостоять развитию трещин.

Испытание на ударную вязкость заключается в следующем. На образце квадратного сечения 10×10 делают надрез глубиной 2 мм. Образец укладывают на опоры (рис. 1.53) и по нему со стороны, обратной надрезу, с помощью маятникового копра наносят удар. Разность высот маятника до и после удара позволяет определить энергию, затраченную на разрушение образца. Эта энергия тем больше, чем больше вязкость материала. Сравнительной мерой вязкости служит энергия, отнесенная к площади ослабленного сечения.

Важно отметить, что ударная вязкость с уменьшением температуры падает, что кажется естественным. Но коварство заключается в неравномерности этого падения. Для многих материалов существуют критические низкие температуры, при переходе через которые ударная вязкость скачком уменьшается в несколько раз. Некоторые стали, например, проявляют свойство хладоломкости, на которое приходится обращать особое внимание, в частности, при выборе материалов для сооружений и транспортных средств, работающих в арктических условиях.

Последним из трех рассматриваемых видов нагрузок являются весьма быстро изменяющиеся во времени нагрузки. Скорость их изменения настолько велика, что работа внешних сил

почти полностью переходит в кинетическую энергию движущихся частиц тела, а энергия упругих и пластических деформаций оказывается сравнительно малой.

Весьма быстро изменяющиеся нагрузки возникают при ударе тел, движущихся со скоростями в несколько сотен метров в секунду и выше. С этими нагрузками приходится иметь дело при изучении вопросов бронепробиваемости, при оценке разрушающего действия взрывной волны, при исследовании пробивной способности межпланетной пыли, встречающейся на пути космического корабля.

Так как энергия деформации материала в условиях весьма больших скоростей нагружения оказывается сравнительно малой, то свойства материала как твердого тела имеют в данном случае второстепенное значение. На первый план выступают законы движения легко деформируемой (почти жидкой) среды, и особую роль приобретают вопросы физического состояния и физических свойств материала в новых условиях. Таким образом, задачи, связанные с весьма большими скоростями нагружения, выходят за рамки сопротивления материалов и оказываются в сфере вопросов физики.

1.12. Коэффициент запаса

В результате испытаний на растяжение и сжатие мы получаем основные данные о механических свойствах материала. Теперь рассмотрим вопрос о том, как использовать полученные результаты испытаний в практических расчетах инженерных конструкций на прочность.

Как уже указывалось в В7, основным и наиболее распространенным является метод расчета по напряжениям. Согласно этому методу, расчет на прочность ведут по наибольшему напряжению σ_{\max} , возникающему в некоторой точке нагруженной конструкции. Напряжение σ_{\max} называется максимальным рабочим напряжением. Оно не должно превышать определенного значения, свойственного данному материалу и условиям работы конструкции.

Расчет по напряжениям ведут по формуле

$$\sigma_{\max} = \sigma_L / n,$$

где σ_L – некоторое предельное для данного материала напряжение; n – число, большее единицы, называемое *коэффициентом запаса* или просто *запасом*. Обычно бывает так, что размеры конструкции уже известны и назначены, например, из эксплуатационных соображений или соображений технологичности. Расчет на прочность является поверочным. В этом случае подсчитывают σ_{\max} и определяют фактический коэффициент запаса

$$n = \sigma_L / \sigma_{\max}.$$

Если этот запас удовлетворяет конструктора, считается, что поверочный расчет дал положительный результат.

Когда конструкция находится в стадии проектирования и некоторые характерные размеры должны быть назначены непосредственно из требований прочности, значение n задают заранее. Искомый размер получают из условия

$$\sigma_{\max} \leq [\sigma],$$

где $[\sigma] = \sigma_L / n$ – *допускаемое напряжение*.

Остается решить вопрос, какое напряжение принимать за предельное и как назначать n .

Для того чтобы избежать в работающей конструкции образования заметных остаточных деформаций, за величину σ_L для пластичных материалов принимается обычно предел текучести. Тогда наибольшее рабочее напряжение составляет n -ю долю от $\sigma_{т.р}$ (рис. 1.54). Коэффициент в этом случае

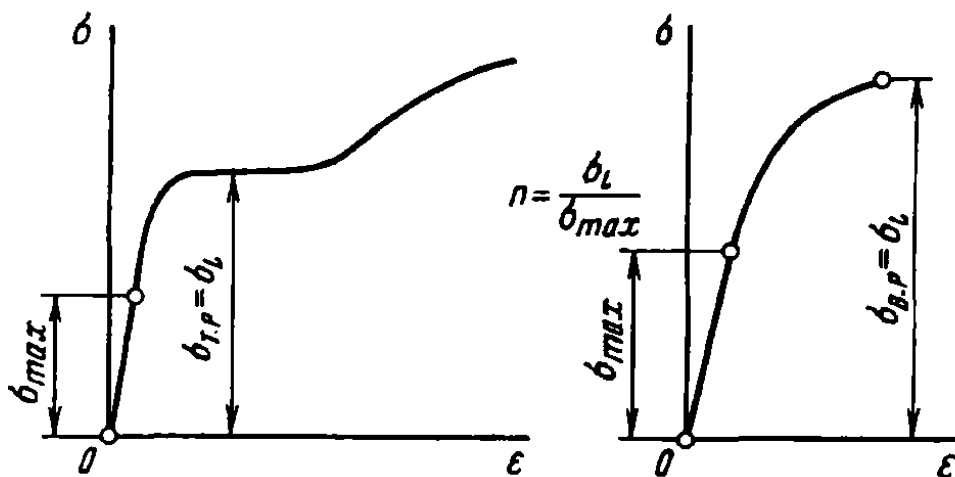


Рис. 1.54

обозначается через n_T и называется *коэффициентом запаса по текучести*. Для хрупких, а в некоторых случаях и для умеренно пластичных материалов за σ_L принимают предел прочности $\sigma_{в.р.}$. Тогда получаем

$$n_B = \sigma_{в.р.} / \sigma_{\max},$$

где n_B – *коэффициент запаса по пределу прочности*.

Как говорилось в В7, расчет по напряжениям не является единственно возможным.

Если расчет ведут по предельной нагрузке, то аналогично может быть введено понятие запаса по предельной нагрузке

$$n = P_L / P_{\text{раб}},$$

где P_L и $P_{\text{раб}}$ – соответственно предельная и рабочая нагрузки. В случае расчета на жесткость

$$n = \delta_L / \delta_{\text{раб}},$$

где δ_L и $\delta_{\text{раб}}$ – предельное и рабочее перемещения.

Значение n выбирают на основе ряда различных соображений, выходящих в большинстве случаев за пределы вопросов, рассматриваемых в курсе сопротивления материалов.

Прежде всего, коэффициент запаса не может быть назначен без учета конкретных условий работы рассчитываемой конструкции. Коэффициент n , по существу, определяют исходя из практического опыта создания аналогичных конструкций за прошедшее время и уровня развития техники в данный период. В каждой области техники уже сложились свои традиции, свои требования, свои методы и, наконец, своя специфика расчетов, в соответствии с которыми назначают коэффициент запаса. Так, при проектировании стационарных строительных сооружений, рассчитанных на долгие сроки службы, принимают довольно большие значения коэффициента запаса ($n_B = 2 \dots 5$). В авиационной технике, где на конструкцию накладывают серьезные ограничения по массе, коэффициенты запаса (или так называемые коэффициенты безопасности) устанавливают по пределу прочности в интервале $1,5 \dots 2$. В связи

с ответственностью конструкции в этой области техники сложилась практика проведения обязательных статических испытаний отдельных узлов и целых летательных аппаратов для прямого определения предельных нагрузок.

Выбор коэффициента запаса зависит от методов расчета напряжений, степени точности этих методов и серьезности тех последствий, которые повлечет за собой разрушение детали.

Значение коэффициента запаса зависит и от свойств материала. В случае пластичного материала запас по пределу текучести может быть меньшим, чем в случае расчета детали из хрупкого материала. Это достаточно очевидно, поскольку хрупкий материал более чувствителен к различным случайным повреждениям и неожиданным дефектам производства. Кроме того, случайное повышение напряжений в пластичном материале может вызвать только небольшие остаточные деформации, в хрупком же материале последует прямое разрушение.

Изучение вопросов о конкретном выборе коэффициента запаса входит как составная часть в такие дисциплины, как прочность самолета, прочность конструкций и пр. Правильность выбора коэффициента запаса определяется в значительной мере опытом и искусством расчетчика и конструктора.

Глава 2

КРУЧЕНИЕ

2.1. Чистый сдвиг и его особенности

На примере растяжения и сжатия были выявлены некоторые наиболее важные свойства напряженного состояния. При растяжении в зависимости от ориентации секущих площадок на гранях выделенного прямоугольного элемента (см. рис. 1.19) возникают как нормальные, так и касательные напряжения. Последние, независимо от значений нормальных напряжений, подчиняются условию парности (см. § 1.5).

Теперь положим, что имеется такое напряженное состояние, когда на гранях выделенного элемента возникают только касательные напряжения τ (рис. 2.1). Такое напряженное состояние называется *чистым сдвигом*¹.

Наиболее просто однородный чистый сдвиг может быть осуществлен непосредственным нагружением пластины, захваченной в жесткие контурные шарнирно соединенные на-

¹ Более строгое определение чистого сдвига будет дано в § 7.2 на основе общей теории напряженного состояния.

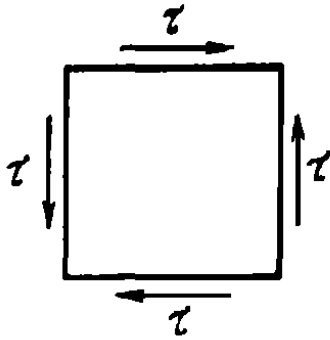


Рис. 2.1

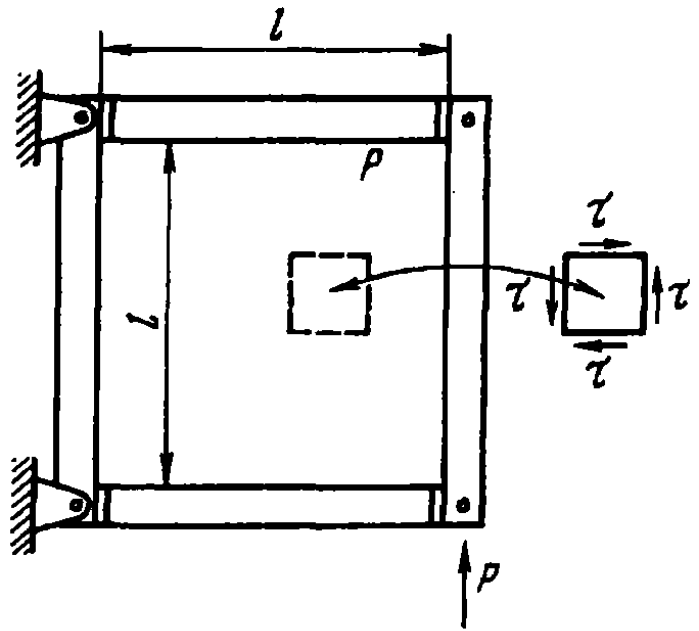


Рис. 2.2

кладки (рис. 2.2). Для всех точек пластины касательные напряжения τ будут, очевидно, следующими:

$$\tau = P/(l\delta),$$

где δ – толщина пластины. Исключение составляет узкая краевая зона, где пластина сопрягается с накладками. Здесь напряженное состояние будет отличным от чистого сдвига. Однако в соответствии с принципом Сен-Венана эти отклонения носят чисто местный характер, и область их распространения мала по сравнению с общими размерами напряженной пластины.

В качестве второго примера, иллюстрирующего состояние однородного чистого сдвига, можно рассмотреть тонкостенную цилиндрическую трубку, нагруженную моментами, приложенными в торцевых плоскостях (рис. 2.3). Здесь и далее внешний момент в отличие от внутреннего обозначен через \mathcal{M} .

Напряжение τ определяют из условий равенства момента равномерно распределенных по поперечному сечению внутренних сил моменту \mathcal{M} :

$$\tau = \frac{\mathcal{M}}{2\pi R^2\delta}, \quad (2.1)$$

где R – радиус трубки; δ – ее толщина.

Посмотрим теперь, как при чистом сдвиге изменяются напряжения в зависимости от ориентации секущих площадок. Для этого из пластины, находящейся в состоянии чисто-

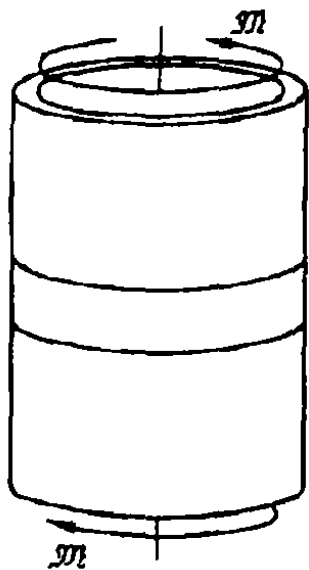


Рис. 2.3

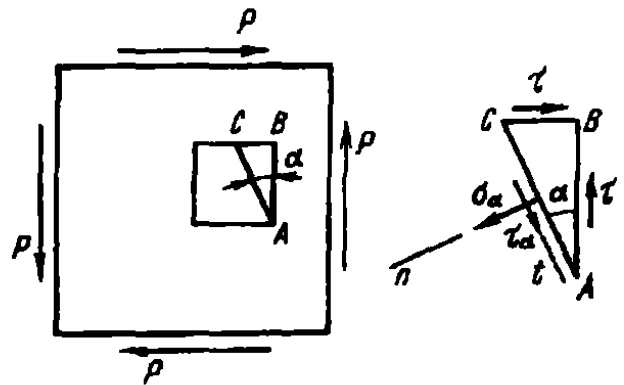
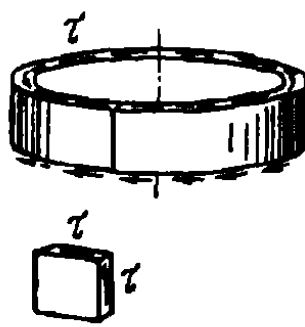


Рис. 2.4

го сдвига, выделим элементарную трехгранную призму ABC (рис. 2.4).

На гранях AB и BC по условию возникают только касательные напряжения τ . На грани AC в зависимости от угла α возможно возникновение как нормального, так и касательного напряжений. Обозначим их соответственно через σ_α , и τ_α .

Проектируем все силы, действующие на призму, на оси n и t . Условия равновесия дают

$$\sigma_\alpha AC = \tau AB \sin \alpha + \tau BC \cos \alpha;$$

$$\tau_\alpha AC = \tau AB \cos \alpha - \tau BC \sin \alpha.$$

Отрезки AB и BC связаны с AC очевидными соотношениями $AB = AC \cos \alpha$, $BC = AC \sin \alpha$. Поэтому

$$\sigma_\alpha = \tau \sin 2\alpha; \quad \tau_\alpha = \tau \cos 2\alpha.$$

При $\alpha = 0$ и $\alpha = 90^\circ$ напряжения σ_α и τ_α принимают значения, соответствующие исходным площадкам, т.е. $\sigma_\alpha = 0$, а $\tau_\alpha = \tau$. При $\alpha = \pm 45^\circ$ $\tau_\alpha = 0$, а $\sigma_\alpha = \pm \tau$. Следовательно, если из пластины выделить прямоугольный элемент, грани которого повернуты относительно исходных плоскостей на угол 45° , то на секущих площадках будут обнаружены только нормальные напряжения, причем на одной паре граней эти напряжения являются растягивающими, а на другой – сжимающими. Таким образом, чистый сдвиг может быть представ-

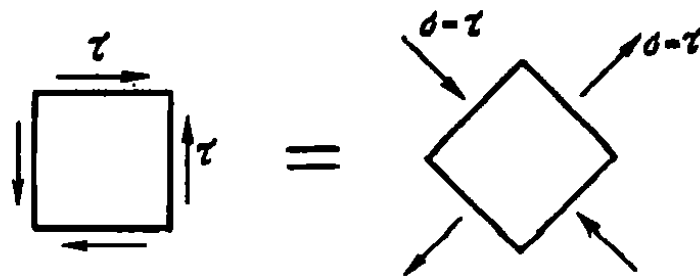


Рис. 2.5

лен как одновременное растяжение и сжатие по двум взаимно перпендикулярным направлениям (рис. 2.5).

Рассмотрим деформации при сдвиге. Касательное напряжение τ связано с угловой деформацией γ соотношением (1.13):

$$\tau = G\gamma, \text{ где, как мы уже знаем, } G = \frac{E}{2(1 + \mu)} \text{ (см. § 1.5).}$$

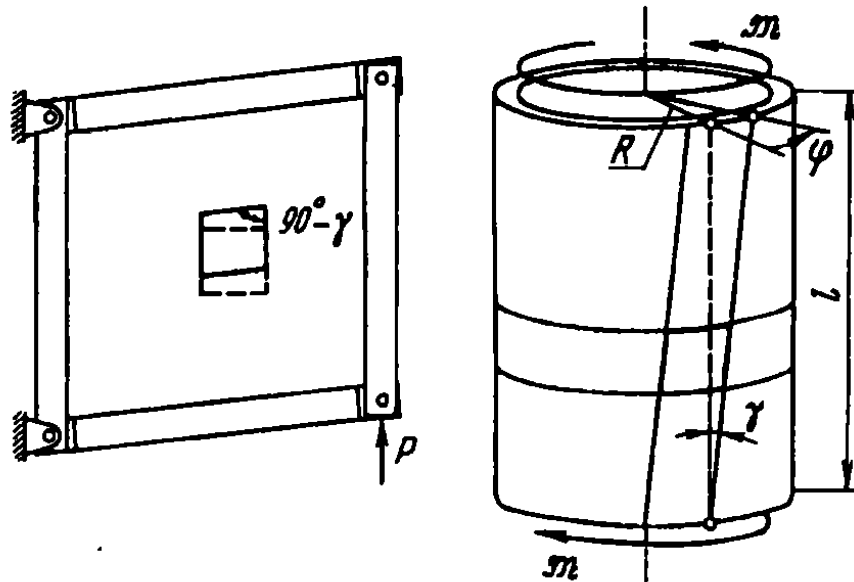


Рис. 2.6

В результате возникающих угловых деформаций пластина, показанная на рис. 2.2, перекашивается, а торцевые сечения трубки (рис. 2.6) получают взаимные угловые смещения φ . Характер возникающих смещений показан на рис. 2.7, причем

$$\varphi = \gamma l / R. \quad (2.2)$$

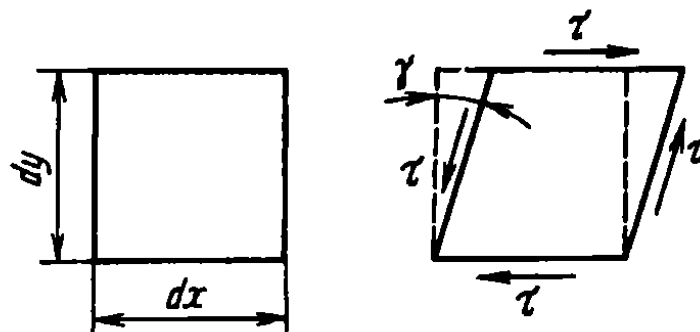


Рис. 2.7

При чистом сдвиге, как и при растяжении (да и вообще при всяком напряженном состоянии), в деформируемом теле накапливается упругая потенциальная энергия. Эту энергию легко подсчитать, рассматривая изменение формы прямоугольного элемента с размерами dx , dy и толщиной δ (см. рис. 2.7).

Примем нижнюю грань элемента условно за неподвижную. Тогда при смещении верхней грани сила $\tau dx \delta$ совершит работу на перемещении γdy . Так как сила меняется пропорционально смещению, то ее работа равна половине произведения $\tau dx \delta \cdot \gamma dy$ (см. § 1.3). Следовательно, потенциальная энергия деформации, накопленная в элементе, равна $dU = 1/2 \tau \gamma dx dy \delta$. Если отнести энергию к единице объема, получим

$$U_0 = \frac{dU}{dV} = \frac{1}{2} \tau \gamma.$$

Выразим γ через τ по закону Гука. Тогда

$$U_0 = \frac{\tau^2}{2G}. \quad (2.3)$$

Величина U_0 называется *удельной потенциальной энергией при сдвиге* и измеряется в Дж/м³.

Аналогично испытанию на растяжение и сжатие можно провести испытание материала в условиях чистого сдвига. Для этого удобнее всего воспользоваться испытанием тонкостенной трубки (рис. 2.8). Если во время испытания производить замер момента \mathcal{M} и взаимного угла поворота сечений φ на длине l , можно построить для образца диаграмму $\mathcal{M} = f(\varphi)$. В дальнейшем эту диаграмму, согласно выражениям (2.1) и (2.2), можно легко привести к переменным τ и γ . Таким образом может быть получена диаграмма сдвига для материала $\tau = f(\gamma)$.

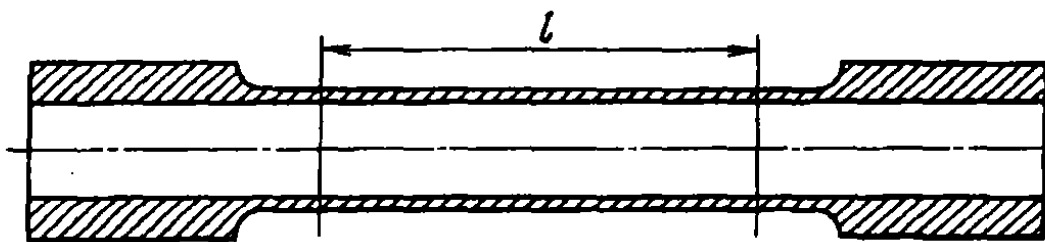


Рис. 2.8

Сопоставление диаграммы сдвига с диаграммой растяжения для одного и того же материала показывает их качественное сходство. На диаграмме сдвига также имеется упругая зона, зоны текучести и упрочнения.

Аналогичным образом для сдвига, как и для растяжения, можно было бы дополнительно ввести следующие характеристики: предел пропорциональности при сдвиге, предел упругости, предел текучести и т.д. Прежде, когда изучение механики деформируемых тел находилось еще в начальной стадии, так обычно и поступали. В дальнейшем, однако, было установлено, что характеристики сдвига связаны с характеристиками растяжения. В настоящее время теория пластичности дает возможность построить теоретически диаграмму сдвига по диаграмме растяжения, а также выразить все характеристики сдвига через уже знакомые нам механические характеристики растяжения. Точно так же допускаемые напряжения и коэффициенты запаса при чистом сдвиге могут быть связаны с соответствующими величинами для простого растяжения. Эти вопросы будут подробно рассмотрены в гл. 10.

2.2. Кручение стержня с круглым поперечным сечением. Уравнения равновесия

Под кручением понимается такой вид нагружения, при котором в поперечных сечениях стержня возникает только крутящий момент. Прочие силовые факторы (изгибающие моменты, нормальная и поперечные силы) равны нулю. Для крутящего момента, независимо от формы сечения, принято следующее правило знаков. Если наблюдатель смотрит на поперечное сечение со стороны внешней нормали и видит момент M_k направленным против часовой стрелки, то момент считается положительным. При противоположном направлении моменту приписывается знак минус.

На рис. 2.9 показан стержень, нагруженный по концам моментами M . Если посмотреть на плоскость A со стороны внешней нормали (со стороны точки C), то мы увидим, что момент M_k направлен по часовой стрелке. Следовательно, M_k

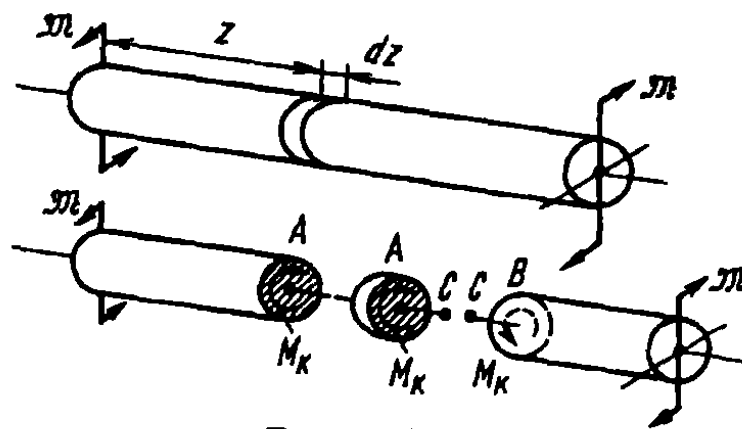


Рис. 2.9

будет отрицательным. Тот же самый результат может быть получен, если посмотреть из точки C на плоскость B .

Указанным правилом знаков руководствуются при построении эпюр крутящих моментов. На рис. 2.10 показано несколько примеров нагружения стержня сосредоточенными M и распределенными μ_z ($\text{Н}\cdot\text{м}/\text{м}$) внешними моментами. Для этих моментов применено условное обозначение в виде двух кружков. Кружок с точкой обозначает силу, направленную на наблюдателя, а кружок с крестиком – силу, направленную от наблюдателя. На рис. 2.10 приведены соответствующие эпюры крутящих моментов. Положительные моменты отложены вверх.

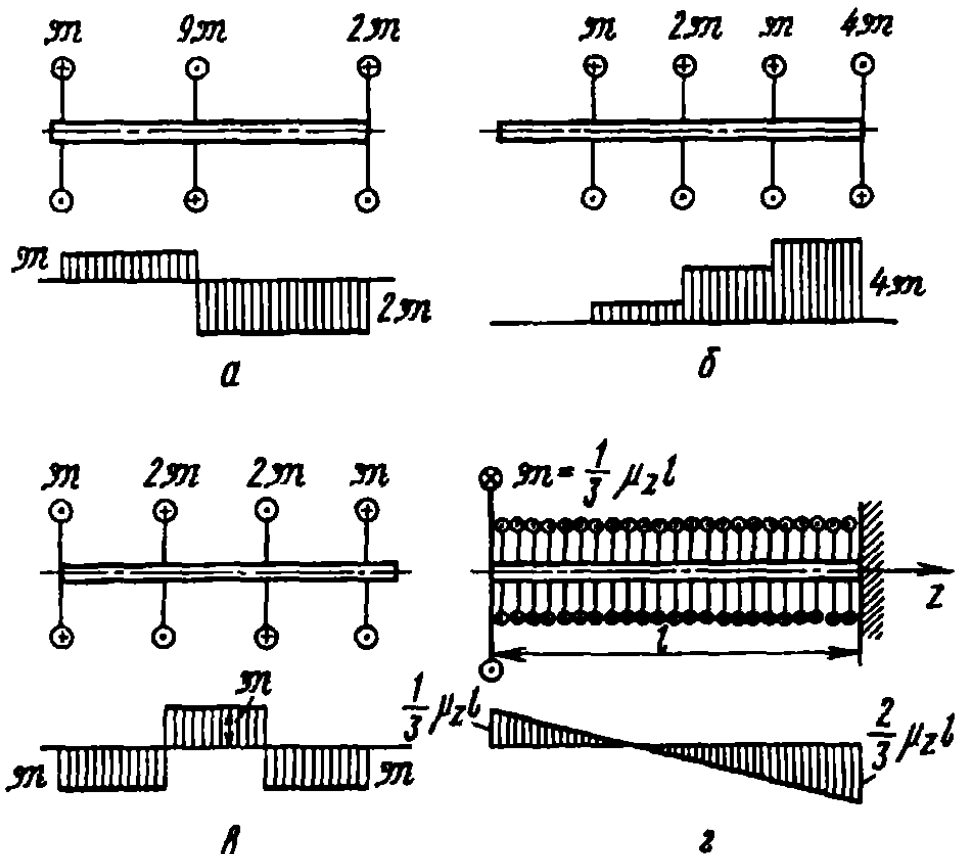


Рис. 2.10

При расчете стержня на кручение надо решить две основные задачи. Требуется определить напряжения и найти угловые перемещения в зависимости от внешних моментов. Эти задачи решают по-разному, смотря по тому, какой вид имеет поперечное сечение стержня. Наиболее просто можно получить решение в случае кругового сечения, а также для широкого класса тонкостенных стержней.

Механизм деформирования стержня с круглым поперечным сечением можно представить себе в следующем виде: будем считать, что каждое поперечное сечение в результате действия внешних моментов поворачивается в своей плоскости на некоторый угол как жесткое целое. Этот угол поворота для различных сечений будет различным. Сказанное представляет собой *гипотезу плоских сечений* – предположение, оправдываемое общими правдоподобными соображениями о характере возникающих перемещений.

Окончательным критерием пригодности любой гипотезы является опыт. Получив расчетную формулу, нужно прежде всего сопоставить результаты расчета с экспериментом, и если между ними обнаруживается достаточно хорошее соответствие, гипотеза считается приемлемой.

Надо сказать, что задача о кручении стержня может быть решена не только методами сопротивления материалов, но также и методами теории упругости без принятия каких-либо гипотез, кроме предположения о непрерывности строения вещества. Решение, полученное этим путем, показывает, что круглое поперечное сечение бруса действительно остается плоским и поворачивается как жесткое целое. В поперечных сечениях возникают только касательные напряжения.

Вернемся к стержню с круговым поперечным сечением, нагруженному по торцам двумя моментами (см. рис. 2.9). В поперечных сечениях стержня возникает постоянный крутящий момент

$$M_k = M.$$

Двумя поперечными сечениями выделим из стержня элемент длиной dz , а из него в свою очередь двумя цилиндрическими поверхностями с радиусами ρ и $\rho + d\rho$ – элементарное кольцо, показанное на рис. 2.11.

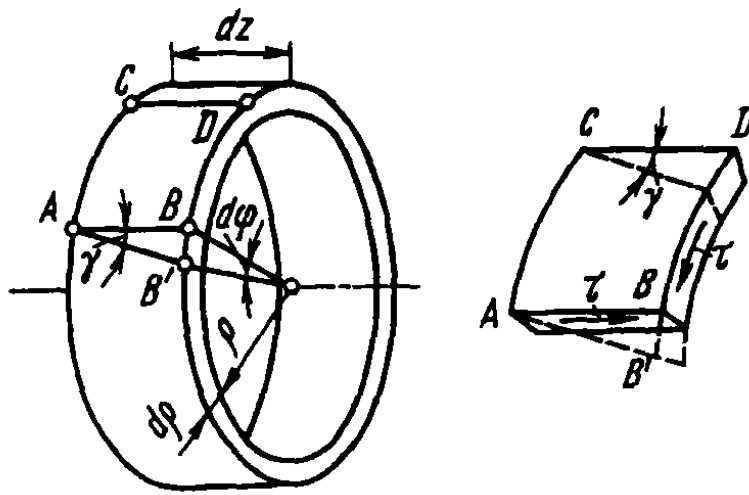


Рис. 2.11

Правое торцевое сечение кольца поворачивается при кручении относительно левого на угол $d\varphi$. Образующая цилиндра AB поворачивается при этом на угол γ и занимает положение AB' . Отрезок BB' равен, с одной стороны, $\rho d\varphi$, а с другой — γdz . Следовательно,

$$\gamma = \rho \frac{d\varphi}{dz}.$$

Угол γ представляет собой не что иное, как угол сдвига цилиндрической поверхности. Величину $d\varphi/dz$ обозначают обычно через θ :

$$\frac{d\varphi}{dz} = \theta, \quad (2.4)$$

и называют *относительным углом закручивания*. Это — угол взаимного поворота двух сечений, отнесенный к расстоянию между ними. Величина θ аналогична относительному удлинению при растяжении $\Delta l/l$. Вводя обозначение θ , получаем

$$\gamma = \rho\theta.$$

По закону Гука для сдвига

$$\tau = G\theta\rho, \quad (2.5)$$

где τ — касательные напряжения, возникающие в поперечном сечении бруса. Парные им напряжения образуются в продольных плоскостях — в осевых сечениях (см. рис. 2.11).

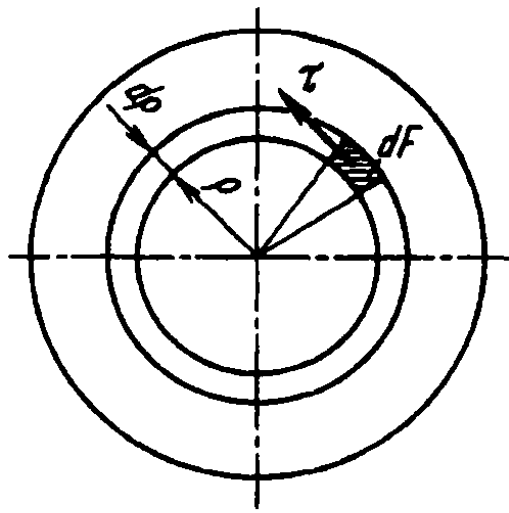


Рис. 2.12

Элементарные силы τdF (рис. 2.12) можно привести к крутящему моменту $M_k = \int_F \tau \rho dF$. Выполним интегрирование для всей площади поперечного сечения F . Подставив в подынтегральную функцию напряжение τ из выражения (2.5), получим $M_k = G\theta \int_F \rho^2 dF$. Интеграл $\int_F \rho^2 dF$ представляет собой чисто геометрическую характеристику, измеряется в см^4 и носит название *полярного момента инерции сечения*:

$$\int_F \rho^2 dF = J_p. \quad (2.6)$$

Таким образом, получаем $M_k = GJ_p\theta$, или

$$\theta = \frac{M_k}{GJ_p}. \quad (2.7)$$

Произведение GJ_p называют *жесткостью стержня при кручении*. Если стержень имеет переменное сечение, то J_p зависит от z .

Через относительный угол закручивания θ легко определить и взаимный угол поворота сечений φ . Согласно выражениям (2.4) и (2.7),

$$\frac{d\varphi}{dz} = \frac{M_k}{GJ_p}. \quad (2.8)$$

Уравнение (2.8) и первое уравнение системы (В11) при $\mu \neq 0$ дают систему двух уравнений равновесия прямолинейного стержня переменного сечения при кручении ($\mu_z = M_K$):

$$\begin{aligned} \frac{dM_K}{dz} + \mu_z &= 0; \\ \frac{d\varphi}{dz} - \frac{M_K}{GJ_\rho} &= 0. \end{aligned} \quad (2.9)$$

Система уравнений (2.9) позволяет определить внутренний крутящий момент M_K и угол поворота сечения φ для любых μ_z и M_z в зависимости от координаты z , например для случая z показанного на рис. 2.10.

Из уравнения (2.8) получаем

$$\varphi = \int_0^l \frac{M_K dz}{GJ_\rho}, \quad (2.10)$$

где l – расстояние между сечениями, для которых определяют взаимный угол поворота φ .

Если крутящий момент по длине стержня не изменяется, $M_K = M$, а жесткость остается постоянной, то

$$\varphi = \frac{Ml}{GJ_\rho}. \quad (2.11)$$

Вернемся теперь к выражению (2.5). Исключив из него θ , получим

$$\tau = \frac{M_K \rho}{J_\rho}. \quad (2.12)$$

Таким образом, касательные напряжения в поперечном сечении распределены вдоль радиуса по линейному закону и имеют наибольшее значение в точках, наиболее удаленных от оси (рис. 2.13). При этом

$$\tau_{\max} = \frac{M_K \rho_{\max}}{J_\rho}.$$

Величина

$$\frac{J_\rho}{\rho_{\max}} = W_\rho \quad (2.13)$$

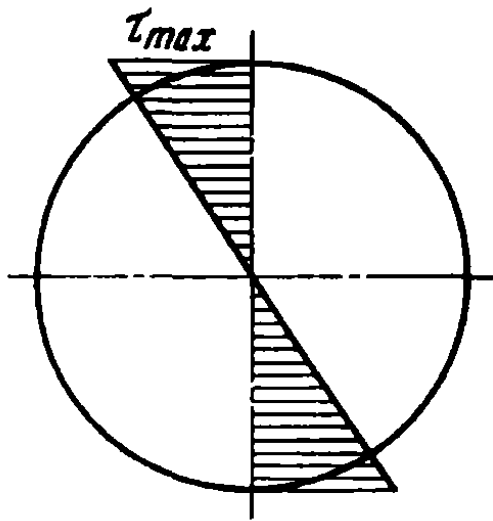


Рис. 2.13

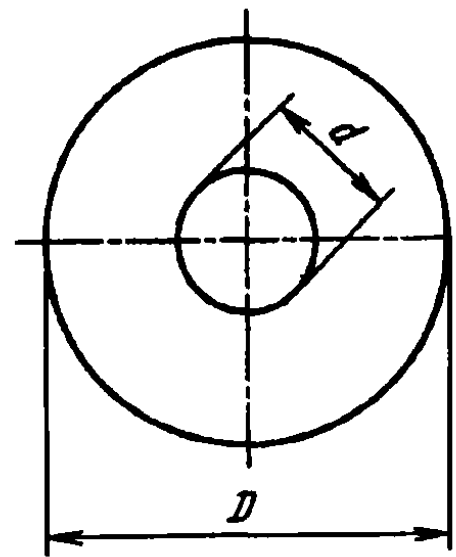


Рис. 2.14

называется *полярным моментом сопротивления* и измеряется в см^3 . Окончательно имеем

$$\tau_{\max} = \frac{M_k}{W_p}. \quad (2.14)$$

Формулы (2.11) и (2.14) являются основными расчетными формулами для кручения стержня с круговым поперечным сечением. Они справедливы как для сплошного, так и для полого кругового сечения.

Определим теперь геометрические характеристики сечения J_p и W_p . Для этого подставим в выражение (2.6) вместо dF площадь пояска $2\pi\rho d\rho$ (см. рис. 2.12). Если стержень имеет сплошное круговое сечение, то

$$J_p = 2\pi \int_0^{D/2} \rho^3 d\rho,$$

где D – диаметр сечения, или

$$J_p = \frac{\pi D^4}{32}. \quad (2.15)$$

Если же в стержне имеется внутренняя центральная полость диаметром d (рис. 2.14), то

$$J_p = 2\pi \int_{d/2}^{D/2} \rho^3 d\rho,$$

или

$$J_p = \frac{\pi D^4}{32} \left(1 - \frac{d^4}{D^4} \right). \quad (2.16)$$

Соответственно этим выражениям определяем полярный момент сопротивления W_p (см. формулу (2.13)). Для сплошного сечения

$$W_p = \frac{\pi D^3}{16} \approx 0,2D^3, \quad (2.17)$$

для кольцевого сечения (полый вал)

$$W_p \approx 0,2D^3 \left(1 - \frac{d^4}{D^4} \right). \quad (2.18)$$

Таким образом, из выражений (2.11) и (2.15) видно, что при заданном крутящем моменте угловые перемещения вала обратно пропорциональны четвертой степени диаметра. Что же касается наибольшего напряжения, то оно, согласно выражениям (2.14) и (2.17), обратно пропорционально кубу диаметра D .

Касательные напряжения в поперечных сечениях стержня направлены в каждой точке перпендикулярно текущему радиусу ρ . Из условия парности следует, что точно такие же напряжения возникают и в продольных сечениях (рис. 2.15). Наличие этих напряжений проявляется, например, при испытании на кручение деревянных образцов.

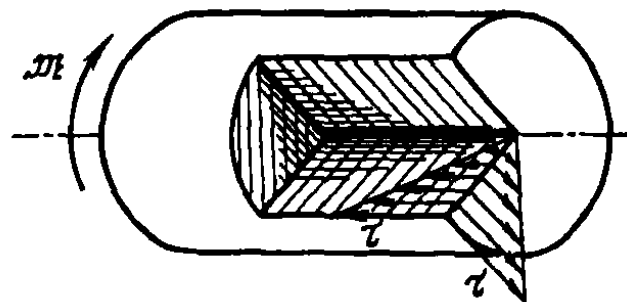


Рис. 2.15

Дерево, как известно, обладает ярко выраженной анизотропией упругих и прочностных свойств. Древесина имеет сравнительно низкую прочность на скалывание вдоль волокон.

Поэтому разрушение деревянного образца при кручении начинается с образования продольных трещин (рис. 2.16).



Рис. 2.16

Если двумя парами осевых и поперечных сечений выделить из закрученного стержня элемент $ABCD$, показанный на рис. 2.17, то на его гранях будут обнаружены только касательные напряжения. Следовательно, во всех точках стержня при кручении возникает состояние чистого сдвига, как и при кручении трубки. Здесь, однако, чистый сдвиг не будет однородным, поскольку значение τ изменяется по радиусу поперечного сечения.

Из предыдущего параграфа мы уже знаем, что если изменить ориентацию сечений, повернув их в плоскости сдвига на 45° , то в новых площадках обнаруживаются только нормальные напряжения, имеющие одинаковое с τ значение. При этом одно из них является растягивающим, а второе – сжимающим.

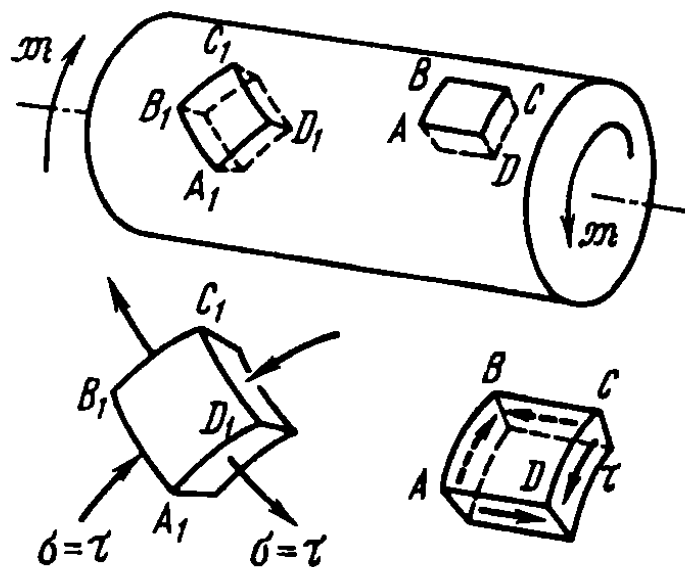


Рис. 2.17

Согласно сказанному, на гранях элемента $A_1B_1C_1D_1$, выделенного из стержня при помощи винтовых сечений, проведенных под углом 45° к образующим, возникают нормальные напряжения, показанные на рис 2.17.

Наглядной иллюстрацией этого может служить характер разрушения хрупких образцов при кручении. Хрупкие материалы разрушаются обычно по поверхности наибольших растягивающих напряжений. Если подвергнуть испытанию на кручение образец из хрупкого материала, например чугуна, то разрушение произойдет по сложной винтовой поверхности, соответствующей максимальным растягивающим напряжениям (рис. 2.18).

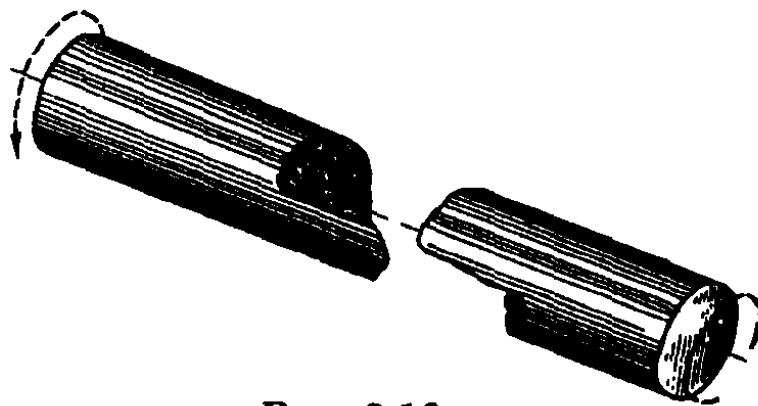


Рис. 2.18

Наличие растягивающих и сжимающих напряжений в наклонных площадках при кручении можно наглядно проиллюстрировать и другим способом. На поверхности цилиндра, изготовленного из пластичного материала (рис. 2.19), краской было предварительно нанесено множество мелких кружочков. При закручивании бруса кружки превратились в эллипсы с главными осями, направленными под углом 45° к образующим. По направлению больших осей эллипса произошло удлинение, а вдоль малых осей – сжатие.

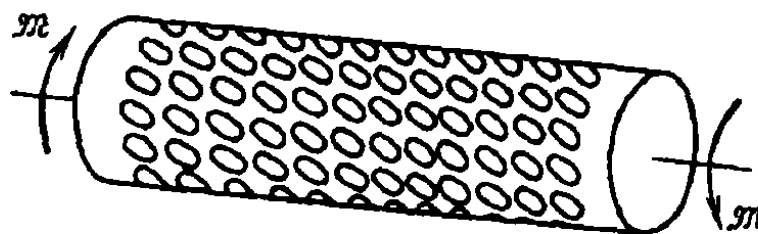


Рис. 2.19

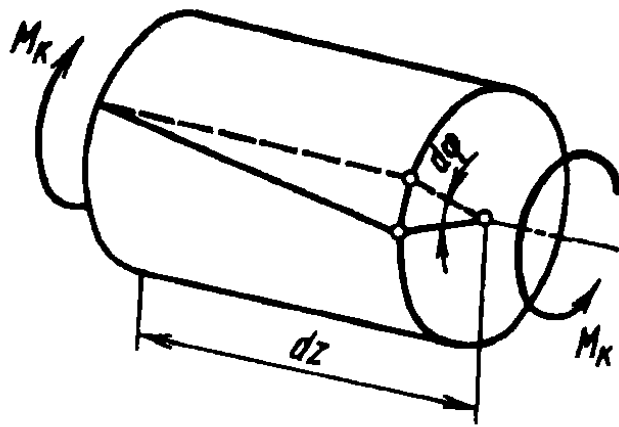


Рис. 2.20

Потенциальную энергию деформации, накопленной стержнем при кручении, можно определить аналогично тому, как это делали в случае растяжения. Рассмотрим участок закрученного стержня длиной dz (рис. 2.20). Энергия, накопленная в этом элементе, равна работе моментов M_k , приложенных по торцам:

$$dU = \frac{1}{2} M_k d\varphi,$$

где $d\varphi$ – взаимный угол поворота сечений. Двойка, стоящая в знаменателе, опять же является следствием того, что момент M_k меняется пропорционально $d\varphi$.

В полученное выражение подставляем $d\varphi$ согласно формуле (2.8). Тогда

$$dU = \frac{M_k^2 dz}{2GJ_p}. \quad (2.19)$$

Потенциальную энергию во всем стержне определяем интегрированием выражения (2.19) по длине:

$$U = \int_0^l \frac{M_k^2 dz}{2GJ_p}. \quad (2.20)$$

Если момент M_k по длине не меняется и жесткость постоянна, то $M_k = \mathfrak{M}$ и

$$U = \frac{\mathfrak{M}^2 l}{2GJ_p}.$$

Рассмотрим некоторые примеры.

Пример 2.1. Вал передает момент $M = 10000$ Н·м. Требуется подобрать размеры поперечного сечения вала для двух случаев: а) для сплошного кругового сечения; б) для кругового сечения с отверстием ($d = 7D/8$). Сравнить оба сечения по расходу металла. Допускаемое напряжение $[\tau] = 60$ МПа.

Согласно формуле (2.14), для обоих сечений

$$W_p = M_x / [\tau] = 167 \text{ см}^3.$$

Для сплошного сечения, согласно выражению (2.17),

$$D^3 = 167 / 0,2 = 835 \text{ см}^3; \quad D = 9,41 \text{ см}.$$

Для полого сечения из выражения (2.18) получаем

$$D^3 = \frac{167}{0,2(1 - 7^4/8^4)} = 2014 \text{ см}^3; \quad D = 12,6 \text{ см}.$$

Расход металла пропорционален площади поперечного сечения. В первом случае

$$F = \pi D^2 / 4 = 69,6 \text{ см}^2,$$

во втором –

$$F = \frac{\pi D^2}{4} \left(1 - \frac{d^2}{D^2} \right) = 29,2 \text{ см}^2.$$

Таким образом, полое сечение является более экономичным и в рассматриваемом случае (при $d/D = 7/8$) дает более чем двукратное снижение расхода металла.

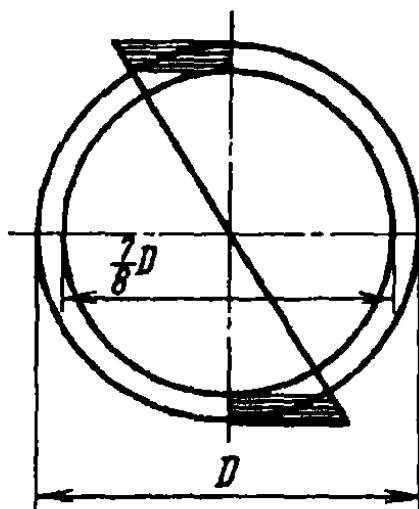


Рис. 2.21

То, что полый вал является более выгодным, чем вал сплошного сечения, ясно из рассмотрения эпюры напряжений в сечении вала (рис. 2.21). В центральной части сплошного сечения материал напряжен сравнительно мало и его использование далеко не полно. Для сечения с отверстием напряжения распределены более равномерно (см. рис. 2.21) и степень использования материала повышается.

Пример 2.2. Построить эпюры крутящих моментов, напряжений и углов поворота для вала, показанного на рис. 2.22, а.

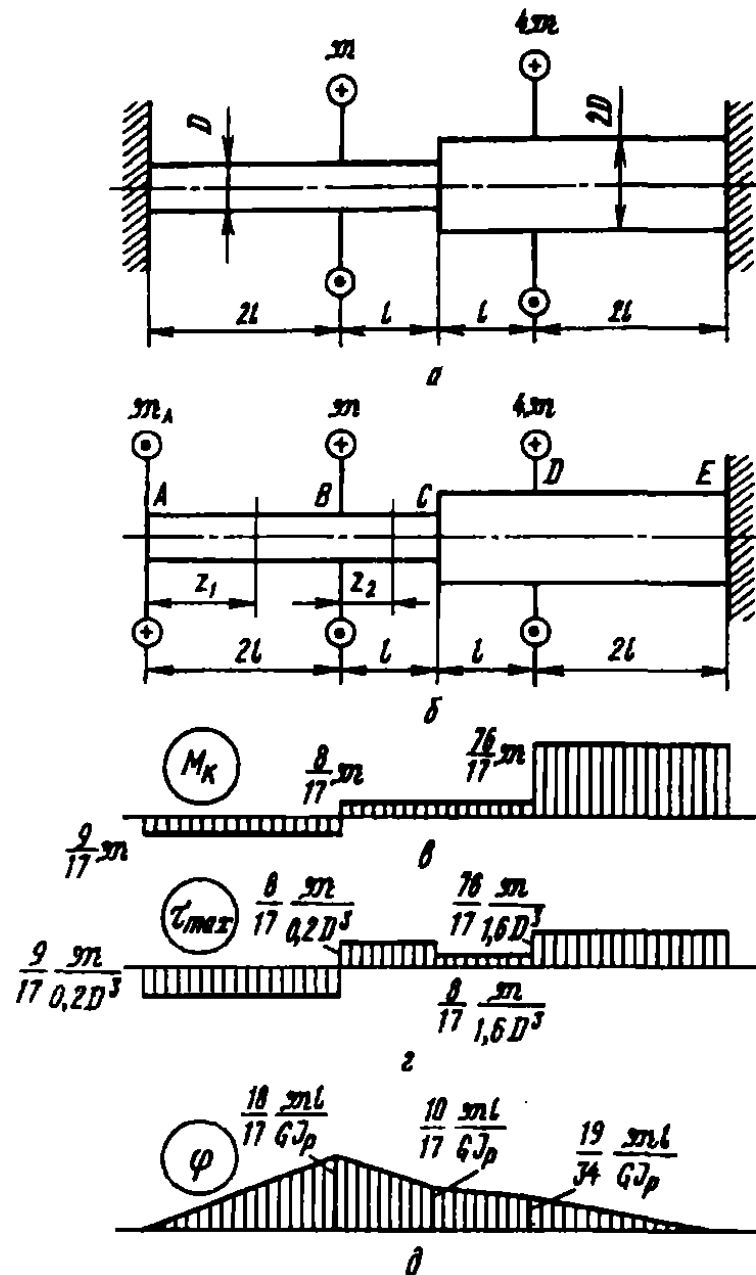


Рис. 2.22

Система является один раз статически неопределимой. Поэтому сначала раскрываем статическую неопределимость. Для этого отбрасываем левую заделку и ее действие на вал заменяем моментом M_A (рис. 2.22, б). Этот момент определяется из условия, что поворот левого торцевого сечения относительно правого равен нулю.

Угол поворота сечения A может быть выражен как алгебраическая сумма взаимных углов поворота торцевых сечений на участках AB, BC, CD и DE.

Согласно формуле (2.11), соответственно этим участкам получаем

$$\frac{M_A 2l}{GJ_p} + \frac{(M_A - m)l}{GJ_p} + \frac{(M_A - m)l}{GJ'_p} + \frac{(M_A - 5m)2l}{GJ'_p} = 0,$$

где GJ_p – жесткость на участке с диаметром D , а GJ'_p – жесткость на участке с диаметром $2D$. Очевидно,

$$GJ'_p = 16GJ_p.$$

Учитывая это соотношение, находим

$$\mathfrak{M}_A = \frac{9}{17} \mathfrak{M}.$$

Теперь легко построить эпюру крутящих моментов (рис. 2.22, в), а по формуле (2.14) определить τ_{\max} во всех сечениях вала (рис. 2.22, г).

При рассмотрении построенной эпюры напряжений следует учитывать, что в зонах приложения внешних моментов имеет место отклонение действительного закона распределения напряжений в сечении от полученного линейного. Однако, согласно принципу Сен-Венана, эти отклонения носят местный характер и практически не распространяются по оси за пределы расстояний порядка диаметра сечения.

Находим углы поворота сечений. На первом участке угол поворота сечения, расположенного на расстоянии z_1 от заделки,

$$\varphi_z = \frac{\mathfrak{M}_A z_1}{GJ_p} = \frac{9\mathfrak{M}z_1}{17GJ_p}.$$

Эта зависимость изображается прямой, показанной на эпюре φ (рис. 2.22, д). При $z_1/2l$ имеем

$$\varphi = \frac{18\mathfrak{M}l}{17GJ_p}.$$

На втором участке к этому углу прибавляем

$$\frac{(\mathfrak{M}_A - \mathfrak{M}) z_2}{GJ_p},$$

где z_2 отсчитываем от левого края второго участка. Так по участкам строим эпюру, показанную на рис. 2.22, д.

Пример 2.3. Имеется система, показанная на рис. 2.23. Рычаги AB и CD – абсолютно жесткие. Между ними образован зазор Δ . Найти вертикальное перемещение точки приложения силы P , если жесткости валов I и II на кручение одинаковы и равны GJ_p .

При малой силе P зазор Δ не перекрывается, и работает только вал II. Искомое перемещение равно, очевидно, $\delta = \varphi a$, или, согласно формуле (2.11),

$$\delta = \frac{Pa^2 l}{GJ_p}. \quad (2.21)$$

После того как зазор закроется, система становится статически неопределимой. Пусть M_I и M_{II} – крутящие моменты, возникающие в валах

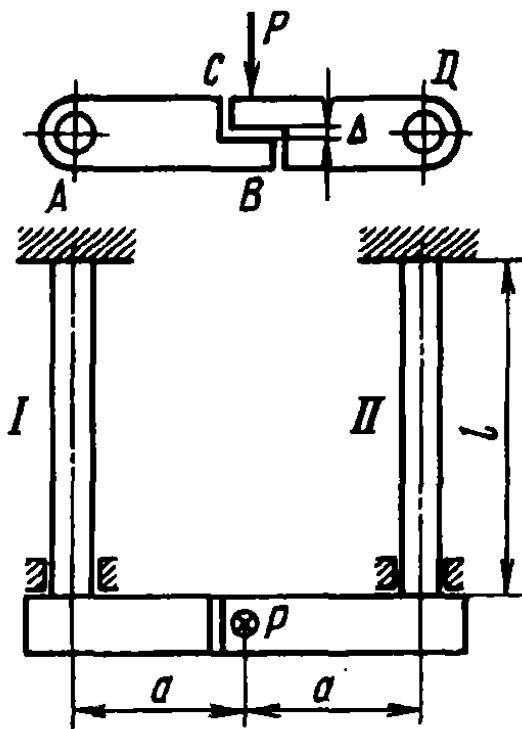


Рис. 2.23

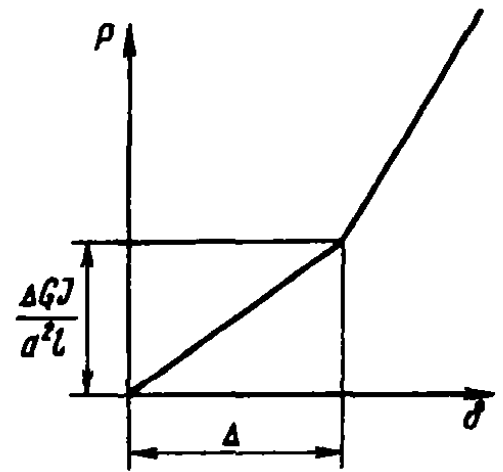


Рис. 2.24

I и II. Из условий равновесия

$$M_I + M_{II} = Pa.$$

Уравнение перемещений будет следующим:

$$a\varphi_{II} - a\varphi_I = \Delta,$$

или, согласно формуле (2.11),

$$M_{II} - M_I = \frac{\delta}{la} GJ_p.$$

Исключая M_I , находим

$$M_{II} = \frac{Pa}{2} = \frac{\delta}{2la} GJ_p.$$

Искомое перемещение

$$\delta = \frac{M_{II}l}{GJ_p} a = \frac{Pla^2}{2GJ_p} + \frac{\delta}{2}. \quad (2.22)$$

Выражение (2.21) применимо до значений δ , не превышающих Δ , т.е. при

$$P \leq \frac{\Delta GJ_p}{a^2l}.$$

Если сила превышает эту величину, перемещение следует определять по формуле (2.22). На рис. 2.24 показана зависимость перемещения δ от силы P .

2.3. Кручение стержня с некруглым поперечным сечением

Определение напряжений в стержне с некруглым поперечным сечением представляет собой довольно сложную задачу, которая не может быть решена методами сопротивления материалов. Причина заключается в том, что для некруглого сечения упрощающая гипотеза неизменности плоских сечений, введенная ранее, оказывается неприемлемой. Сечения заметно искривляются, в результате чего существенно меняется картина распределения по ним напряжений. На рис. 2.25 в качестве примера показана форма закрученного стержня прямоугольного поперечного сечения. На поверхность предварительно была нанесена мелкая прямоугольная сетка, которая деформировалась вместе с поверхностными частицами металла. Поперечные линии сетки заметно искривлены, следовательно, будут искривлены и поперечные сечения.

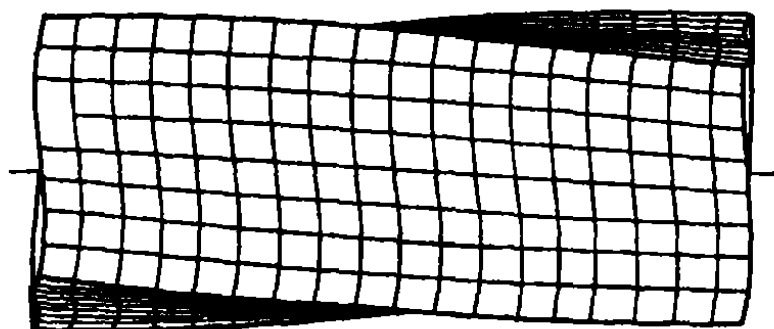


Рис. 2.25

Таким образом, при определении углов сдвига необходимо учитывать не только взаимный поворот сечений, но также и местный перекосяк, связанный с их искривлением. Задача, кроме того, резко усложняется тем, что для некруглого сечения напряжения будут определяться в функции уже не одного независимого переменного (ρ), а двух (x и y).

Выскажем общие соображения относительно законов распределения напряжений в поперечных сечениях некруглой формы, а затем приведем готовые формулы, полученные методами теории упругости для некоторых, наиболее часто встречающихся форм поперечных сечений.

Прежде всего, можно довольно просто установить, что касательные напряжения в поперечных сечениях для точек, расположенных вблизи контура, направлены по касательной к дуге контура. Действительно, положим, что в точке A (рис. 2.26) касательное напряжение τ вблизи контура направлено под некоторым углом к контуру. Разложим это напряжение на две составляющие – по касательной к контуру τ_t и по нормали τ_n .

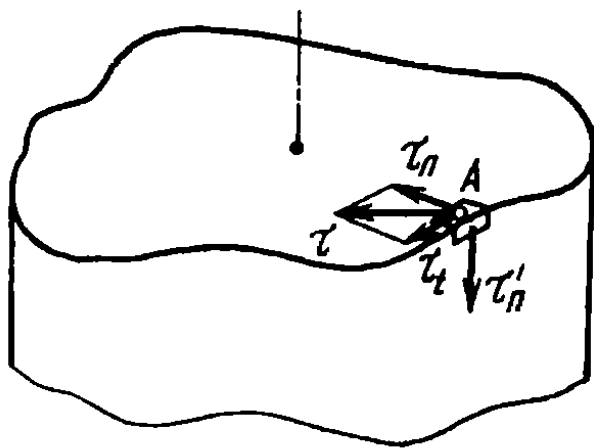


Рис. 2.26

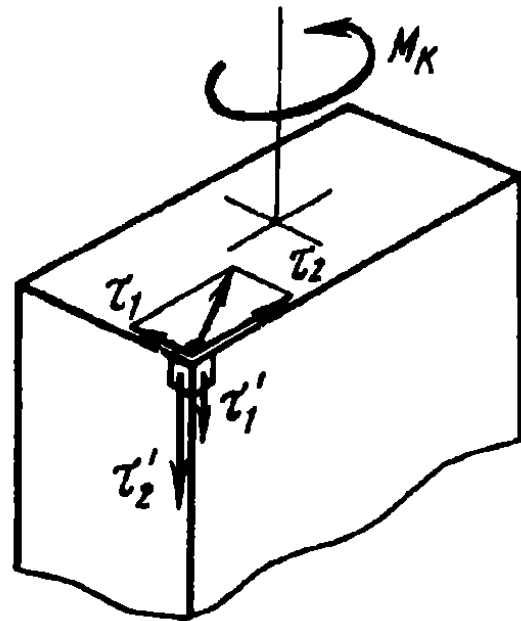


Рис. 2.27

По условию парности на свободной поверхности стержня должно возникнуть касательное напряжение $\tau'_n = \tau_n$. Но внешняя поверхность свободна от нагрузки и к ней никаких внешних сил не приложено, кроме, разве что, сил атмосферного давления. Таким образом, $\tau'_n = 0$. Следовательно, $\tau_n = 0$, и касательное напряжение τ вблизи контура направлено по касательной к контуру.

Совершенно аналогично можно показать, что в случае, если поперечное сечение имеет внешние углы, то в них касательные напряжения обращаются в нуль. Раскладывая напряжение τ вблизи угла (рис. 2.27) на две составляющие по нормальям к сторонам угла, получаем напряжения τ_1 и τ_2 . Так как парные им напряжения τ'_1 и τ'_2 равны нулю, то в нуль обращаются и напряжения τ_1 и τ_2 . Значит, вблизи внешнего угла касательные напряжения в поперечном сечении отсутствуют.

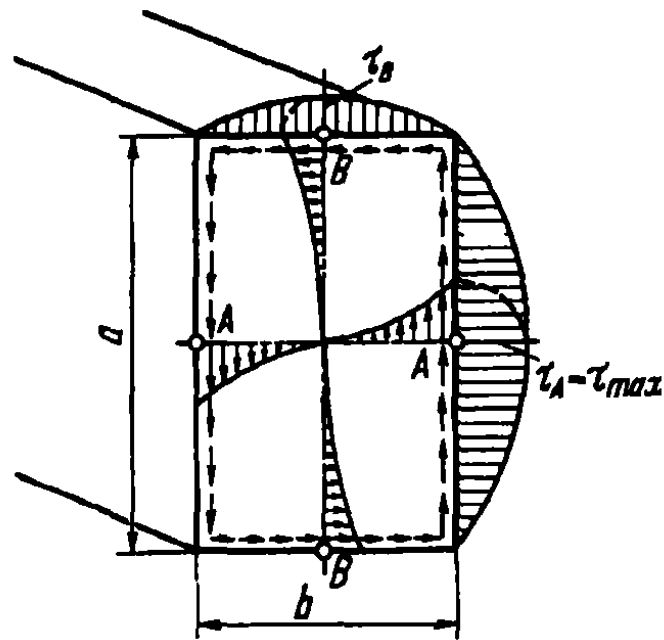


Рис. 2.28

На рис. 2.28 показана полученная методами теории упругости эпюра касательных напряжений для бруса прямоугольного сечения. В углах, как видим, напряжения равны нулю, а наибольшие напряжения возникают по серединам больших сторон в точках А:

$$\tau_A = \tau_{\max} = \frac{M_{\kappa}}{\alpha ab^2}. \quad (2.23)$$

В точках В

$$\tau_B = \eta \tau_{\max}, \quad (2.24)$$

где a – большая, а b – малая сторона прямоугольника.

Коэффициенты α и η зависят от отношения сторон a/b (табл. 2.1). Коэффициент β также является функцией отношения a/b (см. табл. 2.1).

Таблица 2.1. Значения коэффициентов α , β и η

a/b	α	β	η	a/b	α	β	η
1	0,208	0,141	1,00	4	0,282	0,281	0,745
1,5	0,231	0,196	0,859	6	0,299	0,299	0,743
1,75	0,239	0,214	0,82	8	0,307	0,307	0,742
2	0,246	0,229	0,795	10	0,313	0,313	0,742
2,5	0,258	0,249	0,766	∞	0,333	0,333	0,742
3	0,267	0,263	0,753				

Угловое перемещение

$$\varphi = \frac{\mathfrak{M}l}{G\beta b^3 a}. \quad (2.25)$$

Для эллиптического сечения (рис. 2.29) наибольшие напряжения возникают в точках A по концам малой оси:

$$\tau_A = \tau_{\max} = \frac{2M_x}{\pi ab^2};$$

в точках B

$$\tau_B = \frac{2M_x}{\pi ba^2};$$

где a и b – полуоси эллипса.

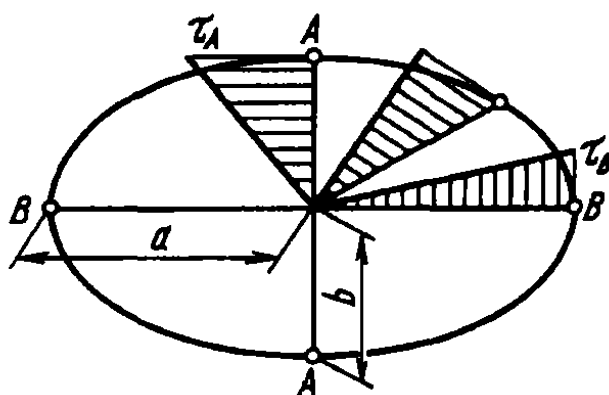


Рис. 2.29

Угловое перемещение для стержня эллиптического сечения имеет следующее выражение:

$$\varphi = \frac{\mathfrak{M}l}{G \frac{\pi a^3 b^3}{a^2 + b^2}}.$$

Для сечения, имеющего форму равностороннего треугольника со сторонами a , наибольшие напряжения возникают по серединам сторон и равны

$$\tau_{\max} = 20M_x/a^3.$$

Угловое перемещение в этом случае

$$\varphi = \frac{\mathfrak{M}l}{G \frac{\sqrt{3}}{80} a^4}.$$

Обобщая все эти формулы, можно отметить, что при кручении

$$\tau_{\max} = \frac{M_{\kappa}}{W_{\kappa}}; \quad (2.26)$$

$$\varphi = \frac{Ml}{GJ_{\kappa}}, \quad (2.27)$$

а также

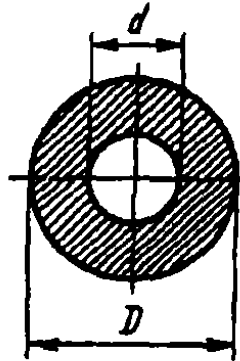
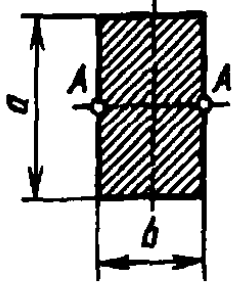
$$M_{\kappa} = GJ_{\kappa}\theta. \quad (2.28)$$

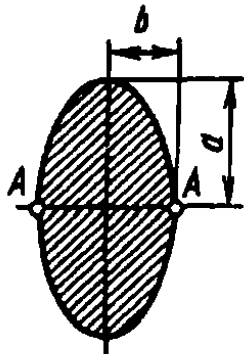
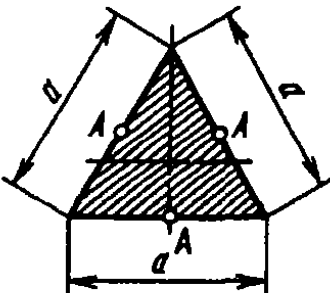
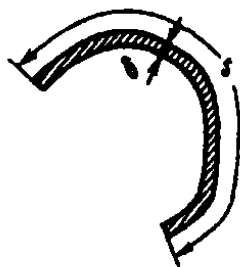
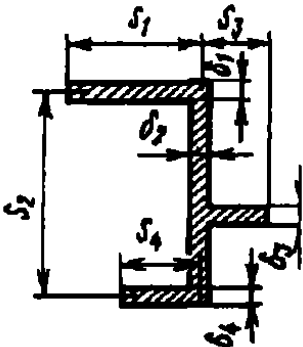
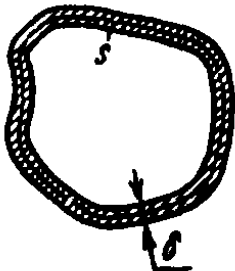
Потенциальная энергия, накопленная закрученным бруском, согласно формуле (2.20), равна

$$U = \int_0^l \frac{M_{\kappa} dz}{2GJ_{\kappa}}. \quad (2.29)$$

Здесь W_{κ} и J_{κ} – геометрические параметры, зависящие от формы сечения. (табл. 2.2). Для круглого сечения W_{κ} и J_{κ} совпадают соответственно с W_p и J_p , т.е. с полярным моментом сопротивления и полярным моментом инерции.

Таблица 2.2. Выражения для вычисления геометрических параметров W_{κ} и J_{κ}

Сечение		W_{κ}	J_{κ}	
Сплошные сечения	Круговое		$0,2D^3 \left(1 - \frac{d^4}{D^4}\right)$	$\frac{\pi D^4}{32} \left(1 - \frac{d^4}{D^4}\right)$
	Прямоугольное		$\alpha b^2 a$	$\beta b^2 a$

Сечение		W_x	J_x
Сплошные сечения	Эллиптическое 	$\frac{\pi ab^2}{2}$	$\frac{\pi a^3 b^3}{a^2 + b^2}$
	В форме равностороннего треугольника 	$\frac{a^3}{20}$	$\frac{\sqrt{3}}{80} a^4$
Тонкостенные сечения	Открытый профиль 	$\frac{1}{3} \delta^2 s$	$\frac{1}{3} \delta^3 s$
	Составной профиль 	$\frac{1}{3} \delta^2 s$	$\frac{1}{3} \delta^3 s$
	Замкнутый профиль 	$2F^* \delta_{\min}$	$\frac{4F^{*2}}{\int_s \frac{ds}{\delta}}$

2.4. Краткие сведения о пленочной (мембранной) аналогии

В результате того, что аналитическое решение задачи о кручении стержня с некруглым поперечным сечением является достаточно сложным, возникла необходимость создания косвенных методов исследования этого вопроса. Среди таких методов первое место занимает *метод аналогий*.

В задачах механики часто встречаются случаи, когда решения совершенно различных по физической сущности задач сводятся к одним и тем же дифференциальным уравнениям. Тогда между задачами может быть установлена аналогия. Можно, не решая уравнения, сказать, например, что между переменными x_1 и y_1 из одной задачи существует та же зависимость, что и между переменными x_2 и y_2 из другой задачи. Тогда говорят, что переменная x_2 является аналогом переменной x_1 , а y_2 – аналогом переменной y_1 . Часто бывает так, что в первой задаче, не решая уравнений, трудно представить себе связь между переменными x_1 и y_1 , а физическое содержание второй задачи допускает простое и наглядное толкование зависимости x_2 от y_2 . В таком случае установленная аналогия дает возможность наглядно представить себе закономерности, существующие в первой задаче. Так, в частности, обстоит дело с задачей о кручении. Оказывается, что, независимо от формы исследуемого сечения, задача о кручении стержня сводится к тому же дифференциальному уравнению, что и задача о равновесии пленки, натянутой по контуру того же очертания и нагруженной равномерно распределенным давлением. Аналогом напряжения является угол, который составляет касательная к поверхности пленки с плоскостью контура, а аналогом крутящего момента – объем, заключенный между плоскостью контура и поверхностью пленки.

Характер деформации пленки под действием давления можно всегда представить себе, если не точно, то, во всяком случае, ориентировочно. Следовательно, всегда имеется возможность представить и закон распределения напряжений при кручении стержня с заданной формой сечения.

Положим, например, что нужно установить закон распределения напряжений в сечении, показанном на рис. 2.30. Представим себе, что на заданный контур натянута пленка, которая нагружена равномерно распределенным давлением. Изобразим несколько разрезов пленки. Соответственно углам наклона пленки покажем ориентировочно распределение напряжений по сечению (см. рис. 2.30).

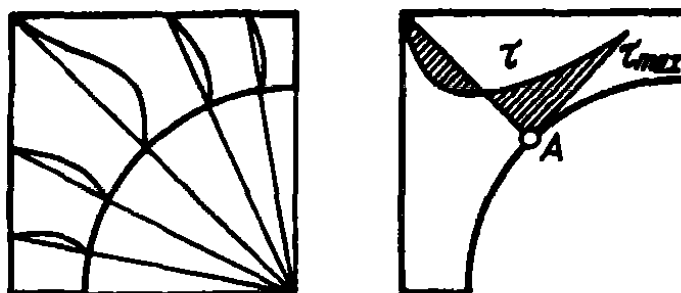


Рис. 2.30

При помощи пленочной аналогии можно получить не только качественные, но и количественные соотношения. Для этого используют специальный несложный прибор¹. Он состоит из подвижного столика, на котором расположена плоская коробка с натянутой тонкой резиновой пленкой. Сверху пленка вплотную накрыта крышкой с отверстием по форме исследуемого сечения. К нижней части коробки подведена трубка, сообщающаяся со стеклянным манометром. Поднимая трубку, повышают давление под резиновой пленкой, и последняя деформируется. Легко провести обмер пленки посредством вертикально установленного микрометра. Координаты точки на пленке устанавливают продольным и поперечным перемещениями столика. После того как определены перемещения, могут быть найдены и углы наклона касательной к поверхности пленки.

Если по форме исследуемого сечения изготовить пробку и плотно закрыть ею отверстие в верхней крышке, то пленка

¹ Более подробно с конструкцией прибора можно ознакомиться в предыдущих изданиях настоящего учебника.

распрямится и жидкость из объема под пленкой будет вытеснена. По уровню жидкости в стеклянной трубке определяют объем между прогнувшейся пленкой и горизонтальной плоскостью. Этот объем, как уже говорилось, является аналогом крутящего момента.

В зависимости от толщины пленки и силы предварительного натяжения замеренные прогибы и объемы будут различными. Чтобы исключить влияние жесткости пленки, одновременно с исследуемым сечением на том же приборе производят обмер пленки с круговым очертанием. Для стержня кругового сечения жесткость и напряжения могут быть определены расчетным путем. Поэтому оказывается возможным, сопоставляя результаты замеров, найти требуемые характеристики заданного сечения по характеристикам кругового сечения из соображений пропорциональности.

Например, геометрический параметр жесткости J_k исследуемого сечения (см. формулу (2.27)) можно определить из соотношения

$$\frac{J_k}{J_p} = \frac{V}{V_0},$$

где $J_p = \pi D^4/32$ – полярный момент инерции круга, D – диаметр кругового сечения; V , V_0 – объемы, ограниченные пленкой, для исследуемого и кругового сечений при одном и том же давлении.

Аналогично можно вычислить и геометрический параметр W_k (см. формулу (2.26)):

$$\frac{W_k}{W_p} = \frac{\alpha_{0 \max}}{\alpha_{\max}},$$

где $W_p = \pi D^3/16$ – полярный момент сопротивления кругового сечения; α_{\max} , $\alpha_{0 \max}$ – максимальные углы наклона касательной к поверхности пленки для исследуемого и кругового сечений, полученные замером при одинаковых объемах, ограниченных пленкой.

Рассмотренная аналогия не является единственной. Для задачи о кручении стержня могут быть предложены и другие аналогии, связанные, например, с законами гидродинамики.

В теории упругости при решении некоторых задач используют также электростатические аналогии, где законы распределения напряжений в упругом теле устанавливают путем замера напряженности электростатического поля в различных точках исследуемой области модели.

Современная техника вообще широко использует различные аналогии. В тех случаях, когда в качестве аналога используют искусственно созданную схему, метод аналогии называют *моделированием*. Этим методом исследуют многие сложные и недоступные непосредственному наблюдению процессы, такие, как, например, стабилизация ракеты в полете. Аналогами углов поворота ракеты в пространстве являются в этом случае электрические потенциалы в определенных узлах специально набранной электронной моделирующей установки.

2.5. Кручение тонкостенного стержня

В практике машиностроения, и особенно самолетостроения, часто возникает необходимость расчета на кручение так называемых тонкостенных стержней. Типичные формы прокатанных, гнутых, тянутых и прессованных профилей показаны на рис. 2.31. Характерной геометрической особенностью тонкостенных стержней является то, что их толщина существенно меньше прочих линейных размеров.

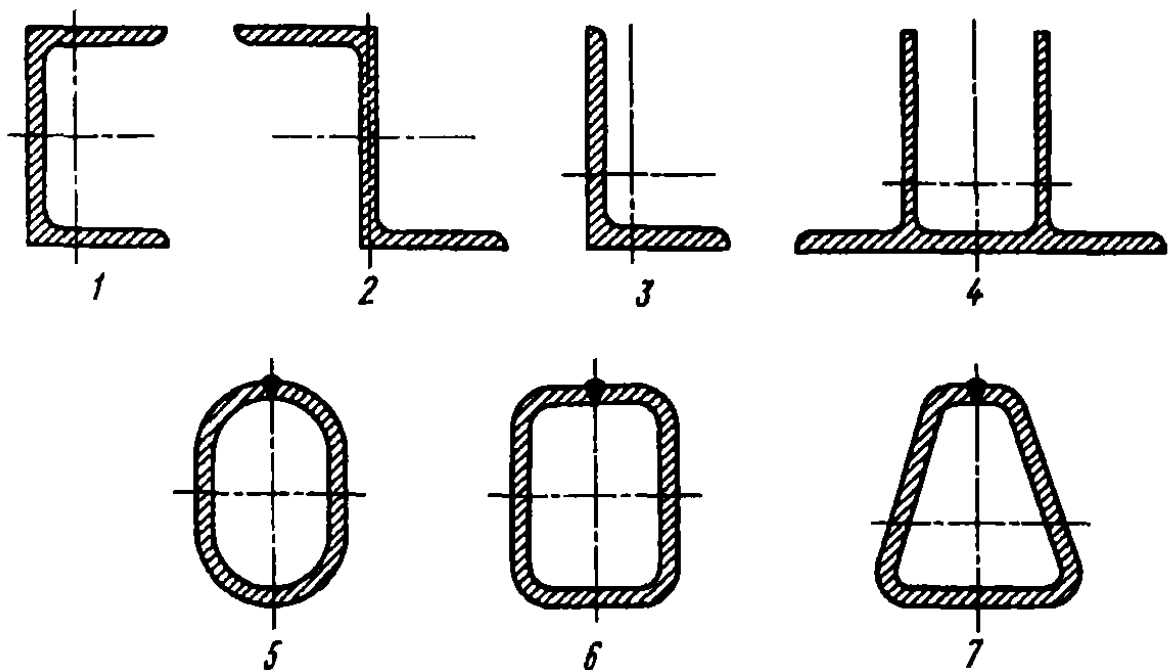


Рис. 2.31

Тонкие профили разделяются на замкнутые и открытые. Так, первые четыре профиля, показанные на рис. 2.31, являются открытыми, а последние три – замкнутыми.

Характер распределения напряжений в поперечном сечении тонкостенного стержня проще всего установить при помощи пленочной аналогии. Представим себе вырезанное в плоской плите отверстие по форме профиля и натянутую на нем пленку. Если приложить к пленке равномерно распределенную нагрузку, то пленка деформируется, но по-разному, в зависимости от того, замкнутым или открытым является профиль. Это различие иллюстрирует рис. 2.32. В случае замкнутого профиля область внутри контура не связана с внешней областью и под действием давления смещается (см. рис. 2.32, б). Это и предопределяет качественное различие между формами пленки для случаев замкнутого и открытого профилей.

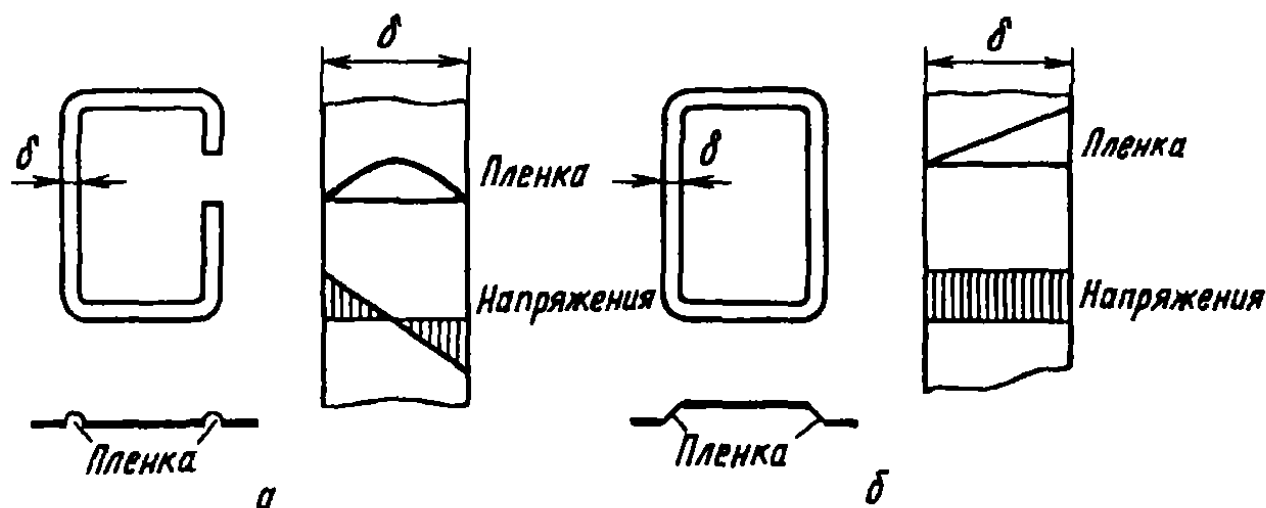


Рис. 2.32

Для открытого профиля пленка имеет наибольшие углы наклона по концам нормального отрезка (см. рис. 2.32, а), причем примерно в середине толщины происходит смена знака угла наклона. С большой степенью точности можно принять, что напряжения по толщине незамкнутого профиля распределены линейно.

В случае замкнутого контура деформированная пленка образует поверхность примерно постоянного угла подъема (см. рис. 2.32, б), откуда следует, что распределение напряжений по толщине профиля близко к равномерному.

Перейдем к составлению расчетных формул. Начнем с открытого профиля. Достаточно очевидно, что форма пленки (см. рис. 2.32, а), а следовательно, и напряжения в стержне сильно не изменятся, если профиль сечения распрямить. Иначе говоря, напряжения в криволинейном открытом профиле будут примерно такими же, как и в прямом. Но в этом случае могут быть использованы расчетные формулы, приведенные выше для прямоугольного сечения с большим отношением сторон.

Обращаясь к формулам (2.23), (2.25) и табл. 2.1, при $a/b = \infty$ получаем

$$\tau_{\max} = \frac{3M_k}{\delta^2 s}, \quad (2.30)$$

$$\varphi = \frac{3\mathfrak{M}l}{G\delta^3 s}, \quad (2.31)$$

где δ – толщина профиля (меньшая сторона прямоугольника); s – длина контура поперечного сечения (большая сторона прямоугольника).

Полученные таким образом расчетные формулы являются общими, т.е. не зависят от формы профиля, если только последний может быть развернут в прямоугольник.

В случае, если тонкостенный незамкнутый профиль является составным, как это, например, показано на рис. 2.33, и не может быть развернут в вытянутый прямоугольник, поступают следующим образом: момент M_k рассматривают как сумму моментов, возникающих в отдельных участках. Тогда, согласно формуле (2.31),

$$\mathfrak{M} = M_k = \frac{\varphi G}{3l} (\delta_1^3 s_1 + \delta_2^3 s_2 + \dots + \delta_n^3 s_n)$$

и

$$\varphi = \frac{3\mathfrak{M}l}{G (\delta_1^3 s_1 + \delta_2^3 s_2 + \dots + \delta_n^3 s_n)}. \quad (2.32)$$

При помощи пленочной аналогии легко установить, что наибольшие напряжения возникают на участке с наибольшей толщиной δ_{\max} . Для этого отдельно взятого участка, которому

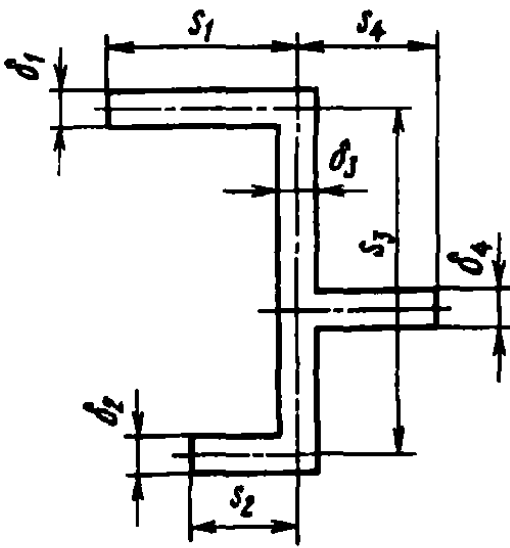


Рис. 2.33

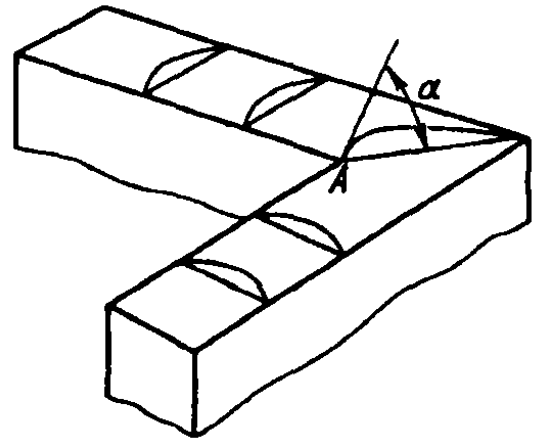


Рис. 2.34

мы припишем номер i , справедливы формулы (2.30) и (2.31):

$$\tau_i = \tau_{\max} = \frac{3M_{ki}}{\delta_i^2 s_i}; \quad \varphi = \frac{3M_{ki}}{G\delta_i^3 s_i},$$

где M_{ki} – доля крутящего момента, соответствующего i -му участку; φ – угловое перемещение, единое для всех участков. Исключая из этих выражений M_{ki} , находим

$$\tau_i = \tau_{\max} = \varphi G \frac{\delta_{\max}}{l},$$

или, учитывая выражение (2.32), получаем

$$\tau_{\max} = \frac{3M_k \delta_{\max}}{(\delta_1^3 s_1 + \delta_2^3 s_2 + \dots + \delta_n^3 s_n)}. \quad (2.33)$$

Изложенный метод определения напряжений в незамкнутом профиле является приближенным, поскольку не учитываются повышенные местные напряжения во внутренних углах ломаного профиля. Чем меньше радиус закругления во внутренних углах, тем больше местные напряжения. Это наглядно можно проиллюстрировать при помощи пленочной аналогии (рис. 2.34). Местный угол наклона α пленки в точке А больше, чем в остальных точках внутреннего контура. Во избежание местных перенапряжений внутренние углы в профилях выполняют скругленными.

Рассмотрим теперь кручение стержня, имеющего поперечное сечение в форме замкнутого тонкостенного профиля (рис. 2.35).

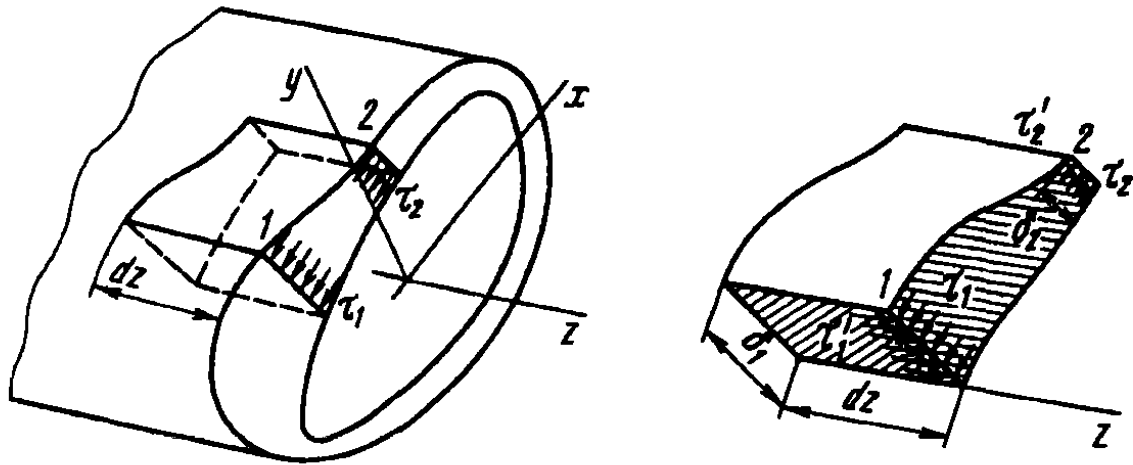


Рис. 2.35

Здесь, в отличие от открытого профиля, напряжения распределены по толщине равномерно. Выделим из стержня элементарную призму длиной dz . Размер призмы в направлении дуги контура, т.е. расстояние между точками 1 и 2, является произвольным. Пусть толщина контура в точке 1 будет δ_1 , а в точке 2 — δ_2 . Соответственно через τ_1 и τ_2 обозначим напряжения в поперечном сечении. В продольных сечениях возникают парные напряжения $\tau'_1 = \tau_1$ и $\tau'_2 = \tau_2$.

Составим для выделенного элемента уравнение равновесия, спроектировав все силы на направление оси бруса. Очевидно,

$$\tau_1 \delta_1 dz = \tau_2 \delta_2 dz.$$

Так как точки 1 и 2 взяты произвольно, то $\tau \delta = \text{const}$.

Таким образом, произведение $\tau \delta$ по длине замкнутого контура не изменяется. На участках, имеющих меньшую толщину, напряжения будут соответственно большими.

Выразим крутящий момент через напряжения τ . Для этого возьмем на контуре элементарный участок длиной ds (рис. 2.36). Момент силы $\tau \delta ds$ относительно произвольно взятой точки O равен $\tau \delta ds |OA|$. Тогда

$$M_k = \int |OA| ds.$$

Это выражение должно быть проинтегрировано по длине стержня l и по дуге замкнутого контура. Если стержень является однородным по длине, то

$$U = \frac{l}{2G} \int_s \tau^2 \delta ds = \frac{l\tau^2 \delta^2}{2G} \int_s \frac{ds}{\delta}.$$

Последний интеграл зависит от закона изменения толщины по дуге контура и является геометрической характеристикой сечения. Учитывая, что

$$\tau \delta = \frac{M_k}{2F^*} = \frac{\mathfrak{M}}{2F^*},$$

получим

$$U = \frac{\mathfrak{M}^2 l}{8GF^{*2}} \int_s \frac{ds}{\delta}.$$

Однако энергию U можно выразить как работу внешнего момента \mathfrak{M} на угловом перемещении φ :

$$U = \frac{1}{2} \mathfrak{M} \varphi.$$

Приравнивая оба выражения для U , находим

$$\varphi = \frac{\mathfrak{M} l}{4GF^{*2}} \int_s \frac{ds}{\delta}.$$

Если толщина δ по дуге контура не меняется, то

$$\varphi = \frac{\mathfrak{M} l s}{4GF^{*2} \delta}, \quad (2.35)$$

где s – длина замкнутого контура.

Для различных сечений геометрические параметры W_k и J_k , входящие в формулы напряжений и углов поворота

$$\tau_{\max} = \frac{M_k}{W_k}, \quad \varphi = \frac{\mathfrak{M} l}{GJ_k},$$

приведены в табл. 2.2.

Пример 2.4. Определить напряжение и угловое перемещение в тонкостенной трубе, свернутой из листа, для двух вариантов: а) края листа свободны (рис. 2.37, а), б) края листа склепаны (рис. 2.37, б). Сопоставить напряжения и углы поворота сечений.

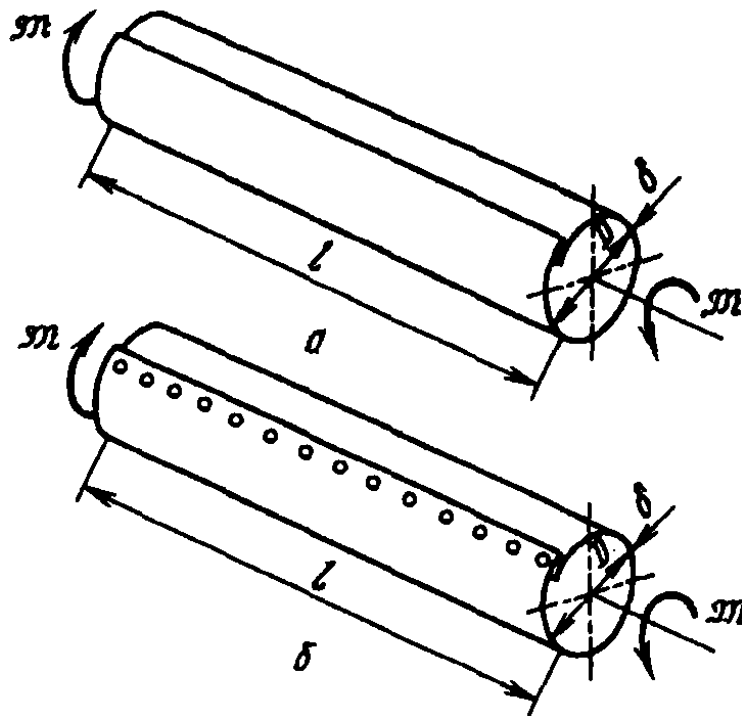


Рис. 2.37

В первом варианте профиль поперечного сечения следует рассматривать как открытый. Пренебрегая участком профиля в зоне соединения краев внахлестку, согласно формулам (2.30) и (2.31), получаем

$$\tau_a = \frac{3M}{\pi D \delta^2}; \quad \varphi_a = \frac{3Ml}{G \pi D \delta^3}.$$

Во втором варианте профиль является замкнутым. Согласно формулам (2.34) и (2.35), имеем

$$\tau_b = \frac{M}{2 \frac{\pi D^2}{4} \delta}; \quad \varphi_b = \frac{Ml \pi D}{4G \left(\frac{\pi D^2}{4} \right)^2 \delta}.$$

Для более наглядного сопоставления рассмотрим отношения напряжения и углов:

$$\frac{\tau_a}{\tau_b} = \frac{3}{2} \frac{D}{\delta}; \quad \frac{\varphi_a}{\varphi_b} = \frac{3}{4} \frac{D^2}{\delta^2}.$$

Таким образом, отношение напряжений имеет значение порядка D/δ , а отношение углов поворота – порядка D^2/δ^2 . Но, согласно определению тонкостенности, D много больше, чем δ . Следовательно, замкнутый профиль оказывается существенно более прочным и в еще большей степени жестким, чем такой же незамкнутый.

Этот вывод является общим. Внешний момент, приложенный к стержню с замкнутым контуром сечения, уравнивается моментами внутренних сил с длиной плеча порядка поперечных размеров сечения, а для открытого профиля – порядка толщины. Отсюда следует, что касательные напряжения в открытом профиле будут во столько раз больше, чем в замкнутом, во сколько поперечные размеры сечения больше его толщины.

Пример 2.5. При заданном моменте M и геометрических размерах трубы, рассмотренной в предыдущем примере, найти усилие, приходящееся на одну заклепку (см. рис. 2.37, б).

Двумя продольными сечениями выделяем из трубы клепаный узел (рис. 2.38). Сила, действующая на заклепки вдоль образующей, равна $P = \tau \delta l$, но

$$\tau = \frac{M}{2 \frac{\pi D^2}{4} \delta}$$

следовательно,

$$P = \frac{2Ml}{\pi D^2}$$

Если число заклепок равно n , то сила, приходящаяся на одну заклепку, будет равна P/n .

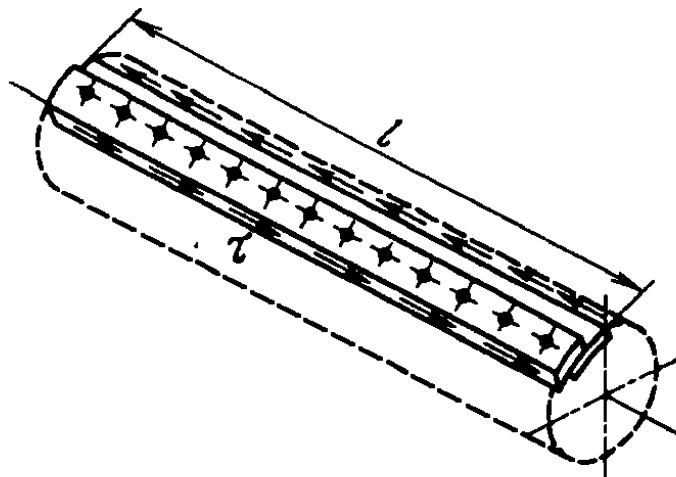


Рис. 2.38

Из силовой схемы, представленной на рис. 2.38, видно, что при отсутствии заклепок концы листа получили бы смещение вдоль образующей. Поперечное сечение вышло бы при этом из своей начальной плоскости и произошла бы, как говорят, *депланация* сечения. Ограничение депланации приводит к повышению жесткости и прочности стержня.

В тех случаях, когда из эксплуатационных, монтажных или конструктивных соображений приходится идти на применение незамкнутых профилей, стараются наложить местные ограничения на депланацию.

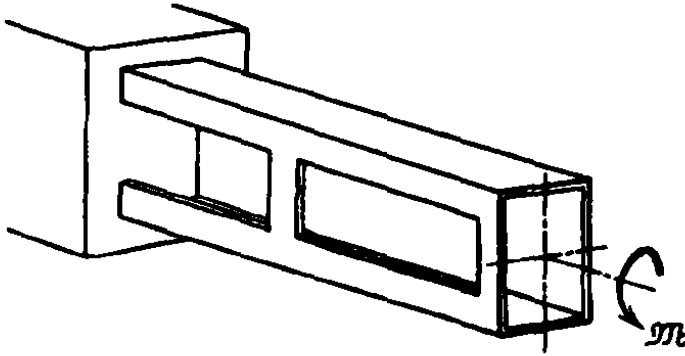


Рис. 2.39

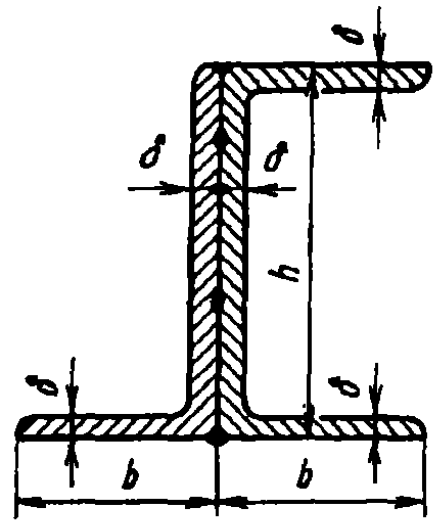


Рис. 2.40

Так, на рис. 2.39 показан стержень с тонкостенным незамкнутым профилем, в котором при помощи жесткой заделки и двух перемычек ограничена депланация. Кручение в таких условиях носит название *стесненного кручения*.

Пример 2.6. К тонкостенному стержню корытного профиля (рис. 2.40) приваривают стержень с угловым профилем. Определить, во сколько раз увеличится жесткость стержня на кручение и во сколько раз при том же моменте снизятся напряжения.

Для корытного профиля формула (2.32) дает

$$\varphi = \frac{3Ml}{G\delta^3(2b+h)}.$$

Для составного профиля по той же формуле получаем

$$\varphi = \frac{3Ml}{G[3b\delta^3 + (2\delta)^3h]}.$$

Следовательно, жесткость после приварки уголка увеличится в $(3b + 8h)/(2b + h)$ раз. Согласно формуле (2.31), для корытного профиля

$$\tau = \frac{3M}{\delta^2(2b+h)},$$

а для составного

$$\tau = \frac{3M \cdot 2\delta}{3b\delta^2 + (2\delta)^3h}.$$

Следовательно, после приварки уголка напряжения уменьшатся в $0,5(3b + 8h)/(2b + h)$ раз.

Глава 3

ГЕОМЕТРИЧЕСКИЕ ХАРАКТЕРИСТИКИ ПОПЕРЕЧНЫХ СЕЧЕНИЙ СТЕРЖНЯ

3.1. Статические моменты сечения

При решении задач, связанных с изгибом, возникает необходимость оперировать некоторыми геометрическими характеристиками поперечных сечений стержня. Эти характеристики применяются в основном при решении задач изгиба и в силу своего узкого прикладного значения в общем курсе геометрии не изучаются. Их рассматривают обычно в курсе сопротивления материалов. Настоящая глава и посвящена этому вопросу.

Возьмем некоторое поперечное сечение стержня (рис. 3.1). Свяжем его с системой координат x, y и рассмотрим два следующих интеграла:

$$S_x = \int_F y dF; \quad S_y = \int_F x dF. \quad (3.1)$$

Каждый из этих интегралов представляет собой сумму произведений элементарных площадей dF на расстояние до соответствующей оси (x или y). Первый интеграл называется *статическим моментом сечения* относительно оси x , а второй –

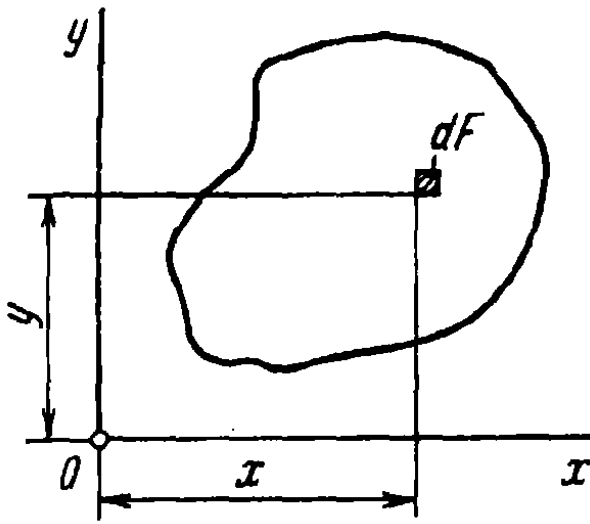


Рис. 3.1

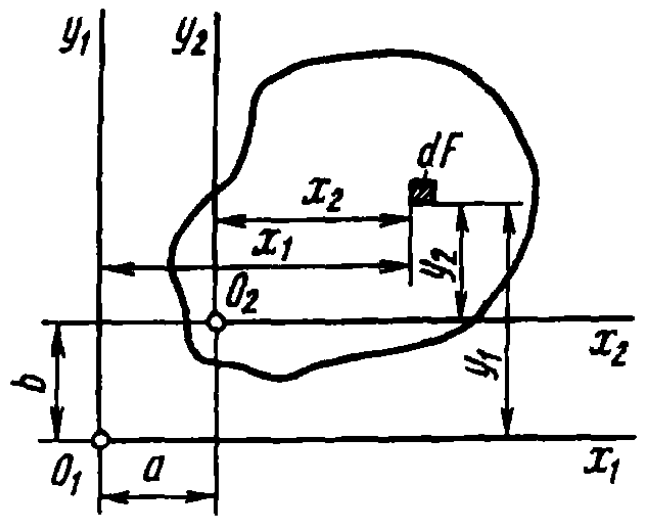


Рис. 3.2

статическим моментом сечения относительно оси y . Статический момент измеряют в см^3 или мм^3 .

При параллельном переносе осей статические моменты изменяются. Рассмотрим две пары параллельных осей x_1, y_1 и x_2, y_2 . Пусть a и b – расстояния между осями x_1 и x_2, y_1 и y_2 соответственно (рис. 3.2). Положим, что площадь сечения F и статические моменты относительно осей x_1 и y_1 , т.е. S_{x_1} и S_{y_1} , заданы. Требуется определить S_{x_2} и S_{y_2} .

Очевидно, $x_2 = x_1 - a, y_2 = y_1 - b$. Искомые статические моменты будут равны

$$S_{x_2} = \int_F (y_1 - b) dF; \quad S_{y_2} = \int_F (x_1 - a) dF,$$

или

$$S_{x_2} = S_{x_1} - bF; \quad S_{y_2} = S_{y_1} - aF.$$

Таким образом, при параллельном переносе осей статический момент изменяется на величину, равную произведению площади F на расстояние между осями.

Рассмотрим более детально, например, первое из полученных выражений:

$$S_{x_2} = S_{x_1} - bF.$$

Величина b может быть любой: как положительной, так и отрицательной. Поэтому ее всегда можно подобрать (причем

единственным образом) так, чтобы произведение bF было равно S_{x_1} . Тогда статический момент S_{x_2} , относительно оси x_2 обращается в нуль.

Ось, относительно которой статический момент равен нулю, называется *центральной*. Среди семейства параллельных осей она является единственной, и расстояние до этой оси от некоторой, произвольно взятой, оси x_1 равно

$$b = y_c = \frac{S_{x_1}}{F}. \quad (3.2)$$

Аналогично для другого семейства параллельных осей

$$a = x_c = \frac{S_{y_2}}{F}. \quad (3.3)$$

Точка пересечения центральных осей называется *центром тяжести сечения*. Путем поворота осей можно показать, что статический момент относительно любой оси, проходящей через центр тяжести, равен нулю.

Нетрудно установить тождественность данного определения и обычного определения центра тяжести как точки приложения равнодействующих сил тяжести. Если уподобить рассмотренное сечение однородной пластинке, то сила тяжести пластинки во всех точках будет пропорциональна элементарной площади dF , а момент сил тяжести относительно некоторой оси — статическому моменту. Этот момент относительно оси, проходящей через центр тяжести, равен нулю. В нуль обращается, следовательно, и статический момент относительно центральной оси.

Выражения (3.2) и (3.3) дают возможность определить положение центра тяжести, если найдены статические моменты, или, наоборот, найти статические моменты, если известно положение центра тяжести.

Рассмотрим простейшие примеры.

Пример 3.1. Найти, на каком расстоянии от основания расположен центр тяжести треугольника (рис. 3.3).

Сначала определим статический момент треугольника относительно оси x_1 :

$$S_{x_1} = \int_F y_1 dF.$$

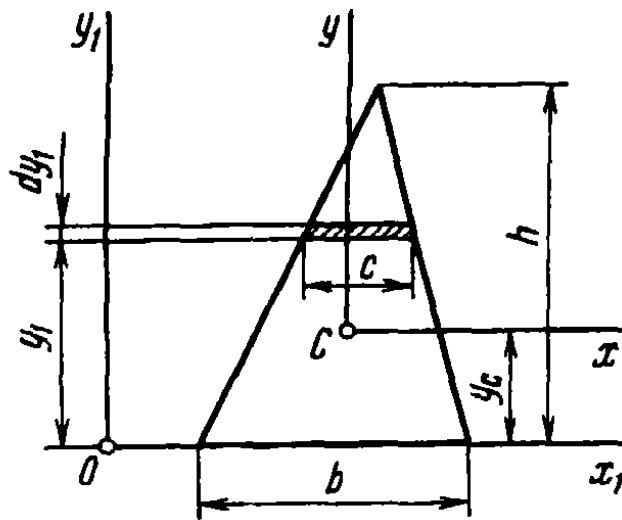


Рис. 3.3

Запишем выражение для элементарной площади: $dF = c dy_1$. Из подобия треугольников получаем $c = b \frac{h - y_1}{h}$, где b – основание треугольника; h – его высота.

Таким образом,

$$S_{x_1} = \frac{b}{h} \int_0^h (h - y_1) y_1 dy_1. \quad (3.4)$$

После интегрирования находим $S_{x_1} = bh^2/6$. Расстояние от основания треугольника до центра тяжести

$$y_c = \frac{S_{x_1}}{F} = \frac{bh^2/6}{bh/2} = \frac{h}{3}$$

(см. рис. 3.3).

Пример 3.2. Определить положение центра тяжести сложного составного сечения (рис. 3.4).

Разбиваем сечение на три простейшие фигуры: треугольник, прямоугольник и полукруг. Выбираем произвольную систему осей x_1, y_1 и определяем координаты центров тяжести составляющих сечение фигур. У треугольника центр тяжести C_1 находится на расстоянии $1/3$ высоты от основания. Для прямоугольника положение центра тяжести C_2 определяется пересечением средних линий. У полукруга центр тяжести C_3 расположен на оси симметрии на расстоянии $4R/(3\pi)$ от вертикального диаметра (см. рис. 3.4).

Последнее выражение (тому, кто не забыл, чему равен объем шара) удобнее всего получить на основании теоремы Гюльдена. Вращая полукруг относительно диаметра, получаем тело вращения – сферу, объем которой равен произведению дуги $2\pi c$ на площадь полукруга:

$$\frac{4}{3} \pi R^3 = 2\pi c \frac{\pi R^2}{2}, \quad \text{откуда} \quad c = \frac{4R}{3\pi}.$$

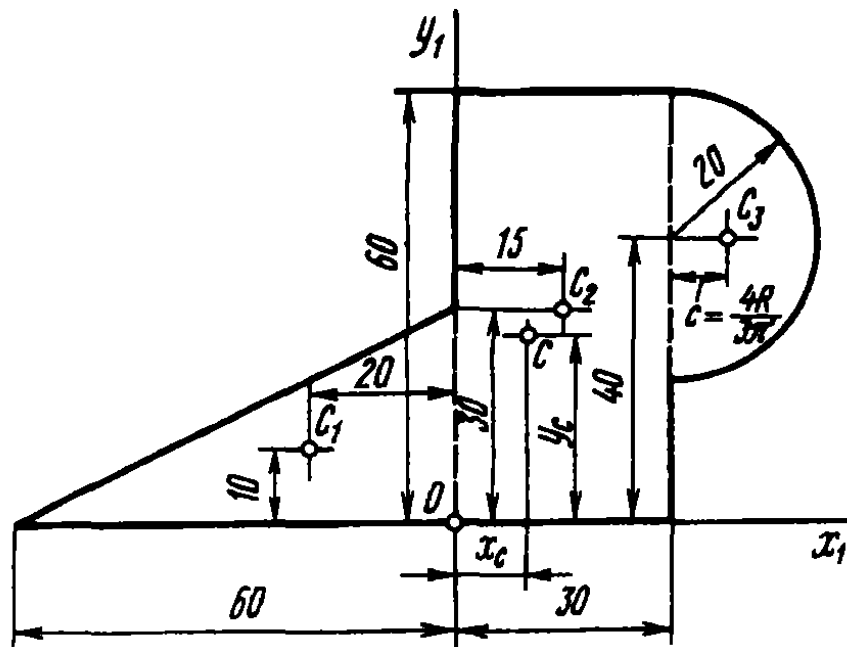


Рис. 3.4

Определяем статический момент составной фигуры как сумму статических моментов составляющих фигур:

$$S_{x_1} = F_1 y_{c_1} + F_2 y_{c_2} + F_3 y_{c_3}.$$

Таким образом, находим

$$S_{x_1} = \frac{1}{2} 60 \cdot 30 \cdot 10 + 30 \cdot 60 \cdot 30 + \pi \frac{20^2}{2} 40 = 88100 \text{ мм}^3,$$

$$S_{y_1} = -\frac{1}{2} 30 \cdot 60 \cdot 20 + 30 \cdot 60 \cdot 15 + \pi \frac{20^2}{2} \left(30 + \frac{4 \cdot 20}{3\pi} \right) = \\ = 33200 \text{ мм}^3.$$

Площадь составной фигуры равна

$$F = \frac{1}{2} 60 \cdot 30 + 30 \cdot 60 + \frac{\pi \cdot 20^2}{2} = 3330 \text{ мм}^2.$$

Искомые координаты центра тяжести в системе осей x_1, y_1 имеют следующие значения:

$$x_c = S_{y_1} / F = 33200 / 3330 = 9,97 \text{ мм};$$

$$y_c = S_{x_1} / F = 88100 / 3330 = 26,5 \text{ мм}.$$

3.2. Моменты инерции сечения

В дополнение к статическим моментам рассмотрим еще три следующих интеграла:

$$J_x = \int_F y^2 dF; \quad J_y = \int_F x^2 dF; \quad J_{xy} = \int_F xy dF, \quad (3.5)$$

где по-прежнему через x и y обозначены текущие координаты элементарной площадки dF в произвольно взятой системе координат xOy (см. рис. 3.1). Первые два интеграла называются *осевыми моментами инерции сечения* относительно осей x и y соответственно. Третий интеграл называется *центробежным моментом инерции сечения* относительно осей x, y . Измеряют моменты инерции в см^4 или мм^4 .

Осевые моменты инерции всегда положительны, поскольку положительной считается площадь dF . Центробежный момент инерции может быть как положительным, так и отрицательным, в зависимости от расположения сечения относительно осей x, y .

Выведем формулы преобразования моментов инерции при параллельном переносе осей. Для этого снова обратимся к рис. 3.2. Будем считать, что нам заданы моменты инерции и статические моменты относительно осей x_1, y_1 . Требуется определить моменты инерции относительно осей x_2, y_2 :

$$J_{x_2} = \int_F y_2^2 dF; \quad J_{y_2} = \int_F x_2^2 dF; \quad J_{x_2 y_2} = \int_F x_2 y_2 dF.$$

Подставляя сюда $x_2 = x_1 - a$ и $y_2 = y_1 - b$, находим

$$J_{x_2} = \int_F (y_1 - b)^2 dF; \quad J_{y_2} = \int_F (x_1 - a)^2 dF;$$

$$J_{x_2 y_2} = \int_F (x_1 - a)(y_1 - b) dF.$$

Раскрывая скобки, имеем, согласно обозначениям (3.1) и (3.5),

$$J_{x_2} = J_{x_1} - 2bS_{x_1} + b^2 F;$$

$$J_{y_2} = J_{y_1} - 2aS_{y_1} + a^2 F; \quad (3.6)$$

$$J_{x_2 y_2} = J_{x_1 y_1} - aS_{x_1} - bS_{y_1} + abF.$$

Если оси x_1 и y_1 — центральные, то $S_{x_1} = S_{y_1} = 0$, и полученные выражения упрощаются:

$$J_{x_2} = J_{x_1} + b^2 F; \quad J_{y_2} = J_{y_1} + a^2 F; \quad J_{x_2 y_2} = J_{x_1 y_1} + abF. \quad (3.7)$$

Следовательно, при параллельном переносе осей (если одна из осей – центральная) осевые моменты инерции изменяются на величину, равную произведению площади сечения на квадрат расстояния между осями.

Из первых двух формул (3.7) следует, что в семействе параллельных осей минимальный момент инерции получается относительно центральной оси ($a = 0$ или $b = 0$). Поэтому легко запомнить, что при переходе от центральных осей к нецентральной осевые моменты инерции увеличиваются, и величины $a^2 F$ и $b^2 F$ следует к моментам инерции прибавлять, а при переходе от нецентральных осей к центральным – вычитать.

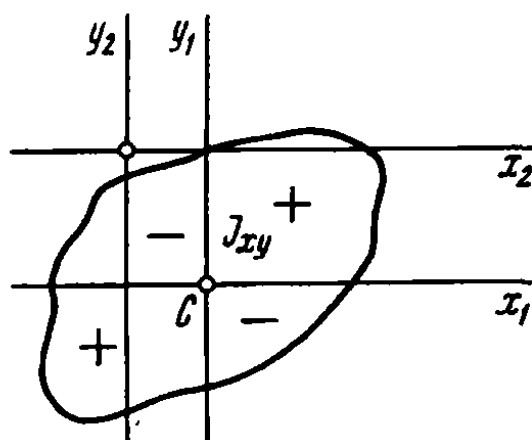


Рис. 3.5

При определении центробежного момента инерции по последней из формул (3.7) следует учитывать знак величин a и b . Можно, однако, и сразу установить, как изменяется значение J_{xy} при параллельном переносе осей. Для этого следует иметь в виду, что сечения, находящиеся в I и III квадрантах системы координат $x_1 C y_1$ (рис. 3.5), имеют положительные, а сечения, находящиеся в II и IV квадрантах, – отрицательные значения центробежного момента. Поэтому при переносе осей проще всего устанавливать знак слагаемого abF в соответствии с тем, какие из четырех площадей увеличиваются, а какие – уменьшаются. Например, если от центральных осей x_1, y_1 (см. рис. 3.5) следует перейти к осям x_2, y_2 , то видно, что в результате такого переноса резко возрастает площадь IV квадранта, следовательно, момент инерции уменьшается, и произведение abF из момента $J_{x_1 y_1}$ следует вычесть.

Приведем примеры определения моментов инерции простейших сечений относительно характерных осей.

Пример 3.3. Найти момент инерции прямоугольника с основанием b и высотой h относительно основания и относительно центральной оси, параллельной основанию (рис. 3.6).

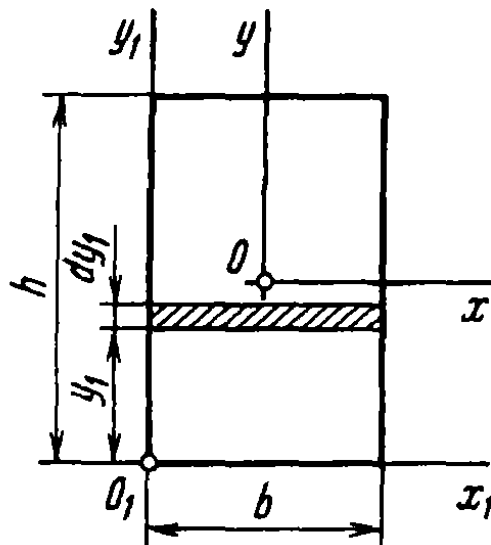


Рис. 3.6

Момент инерции относительно оси x_1 равен

$$J_{x_1} = \int_F y_1^2 dF = \int_0^h y_1^2 b dy_1, \quad \text{или} \quad J_{x_1} = \frac{bh^3}{3}.$$

Воспользовавшись формулой переноса (3.7), найдем момент инерции относительно центральной оси:

$$J_x = J_{x_1} - \left(\frac{h}{2}\right)^2 F, \quad \text{или} \quad J_x = \frac{bh^3}{12}.$$

Пример 3.4. Найти момент инерции рассмотренного ранее треугольника (см. рис. 3.3) относительно основания и относительно центральной оси, параллельной основанию.

Чтобы не повторять выкладок, вернемся к выражению (3.4) для статического момента треугольника и заменим величину y_1 , стоящую под знаком интеграла, на y_1^2 . Тогда

$$J_{x_1} = \frac{b}{h} \int_0^h (h - y_1) y_1^2 dy_1, \quad \text{откуда} \quad J_{x_1} = \frac{bh^3}{12}.$$

Используя формулу переноса (3.7), запишем момент инерции относительно центральной оси x (см. рис. 3.3):

$$J_x = J_{x_1} - \left(\frac{h}{3}\right)^2 F, \quad \text{или} \quad J_x = \frac{bh^3}{36}.$$

Пример 3.5. Определить центробежный момент инерции прямоугольного треугольника относительно осей, совпадающих с его катетами (рис. 3.7).

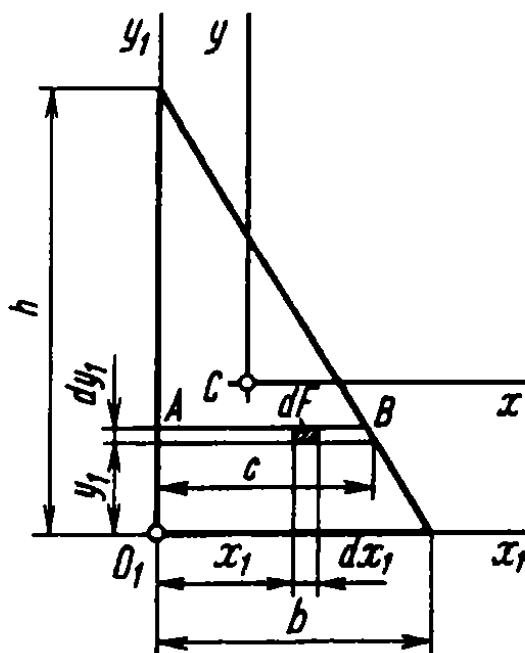


Рис. 3.7

Выделим элемент площади $dx_1 dy_1$ и, полагая величину y_1 неизменной, найдем центробежный момент полоски AB :

$$J_{x_1 y_1}(AB) = y_1 dy_1 \int_0^c x_1 dx_1 = y_1 dy_1 \frac{c^2}{2}.$$

Но

$$c = \frac{b}{h}(h - y_1),$$

поэтому

$$J_{x_1 y_1}(AB) = \frac{b^2}{2h^2}(h - y_1)^2 y_1 dy_1.$$

Проинтегрируем это выражение по y_1 от нуля до h :

$$J_{x_1 y_1} = \frac{b^2}{2h^2} \int_0^h (h - y_1)^2 y_1 dy_1 \quad \text{или} \quad J_{x_1 y_1} = \frac{b^2 h^2}{24}.$$

Перейдем к центральной системе координат xCy (см. рис. 3.7), При переходе к этим осям увеличиваются площади во II и IV квадрантах, дающие отрицательные значения центробежного момента. Следовательно, согласно формуле переноса (3.7), момент $J_{x_1y_1}$ уменьшится на произведение abF :

$$J_{xy} = J_{x_1y_1} - \frac{h}{3} \frac{b}{3} F, \quad \text{или} \quad J_{xy} = -\frac{b^2 h^2}{72}.$$

Центробежный момент инерции относительно осей x, y оказался, как видим, отрицательным.

3.3. Главные оси и главные моменты инерции

Посмотрим, как изменяются моменты инерции при повороте осей координат. Положим, даны моменты инерции некоторого сечения относительно осей x, y (не обязательно центральных). Требуется определить J_u, J_v и J_{uv} — моменты инерции относительно осей u, v , повернутых относительно первой системы на угол α (рис. 3.8).

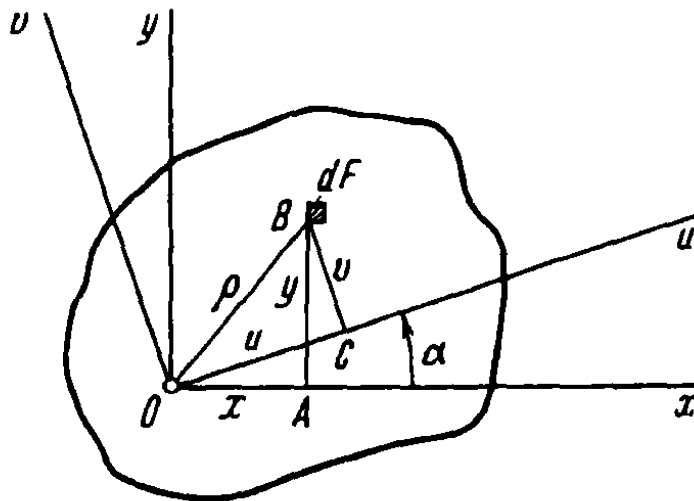


Рис. 3.8

Так как проекция ломаной линии $OABC$ равна проекции замыкающей, находим:

$$u = y \sin \alpha + x \cos \alpha;$$

$$v = y \cos \alpha - x \sin \alpha.$$

Исключим u и v в выражениях моментов инерции:

$$J_u = \int_F v^2 dF; \quad J_v = \int_F u^2 dF; \quad J_{uv} = \int_F uv dF.$$

Тогда

$$J_u = \int_F (y \cos \alpha - x \sin \alpha)^2 dF;$$

$$J_v = \int_F (y \sin \alpha + x \cos \alpha)^2 dF;$$

$$J_{uv} = \int_F (y \cos \alpha - x \sin \alpha)(y \sin \alpha + x \cos \alpha) dF,$$

откуда

$$J_u = J_x \cos^2 \alpha - J_{xy} \sin 2\alpha + J_y \sin^2 \alpha;$$

$$J_v = J_x \sin^2 \alpha + J_{xy} \sin 2\alpha + J_y \cos^2 \alpha; \quad (3.8)$$

$$J_{uv} = J_{xy} \cos 2\alpha + \frac{J_x - J_y}{2} \sin 2\alpha.$$

Рассмотрим два первых уравнения (3.8). Складывая их почленно, получим

$$J_u + J_v = J_x + J_y = \int_F (y^2 + x^2) dF.$$

Таким образом, сумма осевых моментов инерции относительно двух взаимно перпендикулярных осей не зависит от угла α и при повороте осей остается постоянной. Заметим при этом, что

$$x^2 + y^2 = \rho^2,$$

где ρ – расстояние от начала координат до элементарной площадки (см. рис. 3.8). Таким образом,

$$J_x + J_y = J_p, \quad (3.9)$$

где J_p – уже знакомый нам полярный момент инерции:

$$J_p = \int_F \rho^2 dF,$$

значение которого, естественно, не зависит от поворота осей x, y .

При помощи выражения (3.9), в частности, легко определить осевой момент инерции круга относительно диаметра. Так как в силу симметрии $J_x = J_y$, получаем $J_x = J_y = J_p/2$, но, как известно, $J_p = \pi D^4/32$, следовательно, для круга

$$J_x = J_y = \frac{\pi D^4}{64}.$$

С изменением угла поворота осей α значения моментов J_u и J_v меняются, но их сумма остается неизменной. Следовательно, существует такое α , при котором один из моментов инерции достигает своего максимального значения, в то время как другой момент инерции принимает минимальное значение.

Дифференцируя второе выражение (3.8) по α и приравняв производную нулю, находим

$$\operatorname{tg} 2\alpha = \frac{2J_{xy}}{J_y - J_x}. \quad (3.10)$$

При этом угле α один из осевых моментов будет наибольшим, а другой – наименьшим. Одновременно центробежный момент инерции J_{uv} обращается в нуль, что можно легко установить из третьей формулы (3.8).

Оси, относительно которых центробежный момент инерции равен нулю, а осевые моменты принимают экстремальные значения, называются *главными осями*. Если они к тому же являются центральными, то тогда они называются *главными центральными осями*. Осевые моменты инерции относительно главных осей называются *главными моментами инерции*. Определим их. Для этого первые две формулы (3.8) перепишем в виде

$$J_u = \frac{J_x + J_y}{2} - \frac{J_y - J_x}{2} \cos 2\alpha - J_{xy} \sin 2\alpha;$$

$$J_v = \frac{J_x + J_y}{2} + \frac{J_y - J_x}{2} \cos 2\alpha + J_{xy} \sin 2\alpha.$$

Учитывая, что

$$\cos 2\alpha = \frac{1}{\sqrt{1 + \operatorname{tg}^2 2\alpha}} \quad \text{и} \quad \sin 2\alpha = \frac{\operatorname{tg} 2\alpha}{\sqrt{1 + \operatorname{tg}^2 2\alpha}},$$

исключаем при помощи выражения (3.10) угол α . Тогда

$$J_{\min}^{\max} = \frac{J_x + J_y}{2} \pm \sqrt{\left(\frac{J_y - J_x}{2}\right)^2 + J_{xy}^2}. \quad (3.11)$$

Верхний знак соответствует максимальному моменту инерции, а нижний – минимальному. После того как сечение вычерчено в масштабе и на чертеже показано положение главных осей, нетрудно глазомерной оценкой установить, которой из двух осей соответствует максимальный, а которой – минимальный момент инерции.

Если сечение имеет ось симметрии, то эта ось, очевидно, всегда будет главной (рис. 3.9). Центробежный момент инерции сечений, расположенных по одну сторону от оси, равен моменту сечений, расположенных по другую сторону оси, но противоположен ему по знаку. Следовательно, $J_{xy} = 0$ и оси x и y являются главными.

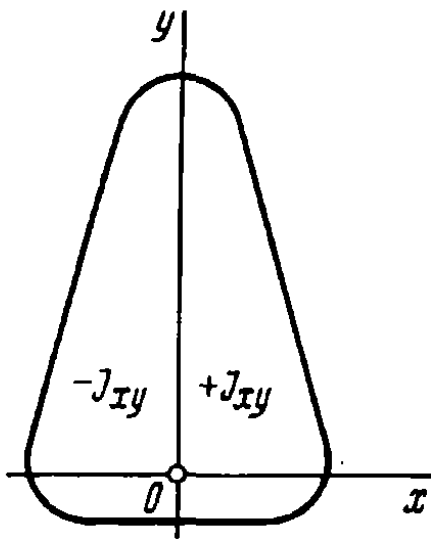


Рис. 3.9

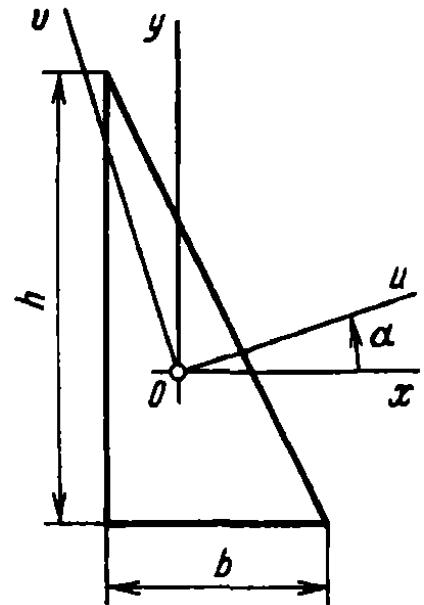


Рис. 3.10

Рассмотрим примеры определения главных осей и главных моментов инерции.

Пример 3.6. Определить положение главных центральных осей и главных моментов для прямоугольного треугольника, показанного на рис. 3.10.

Для центральных осей, параллельных катетам, имеем $J_x = bh^3/36$, $J_y = hb^3/36$, $J_{xy} = -b^2h^2/72$. Согласно формуле (3.10), находим $\operatorname{tg} 2\alpha = \frac{bh}{h^2 - b^2}$. Если $h = b$, то $\alpha = 45^\circ$, и главная ось совпадает с осью

симметрии равнобедренного треугольника. Из формулы (3.11) следует, что

$$J_{\min}^{\max} = \frac{bh}{72} \left(b^2 + h^2 \pm \sqrt{b^4 - b^2 h^2 + h^4} \right).$$

Пример 3.7. Определить положение главных центральных осей и главных моментов для составного сечения (рис. 3.11).

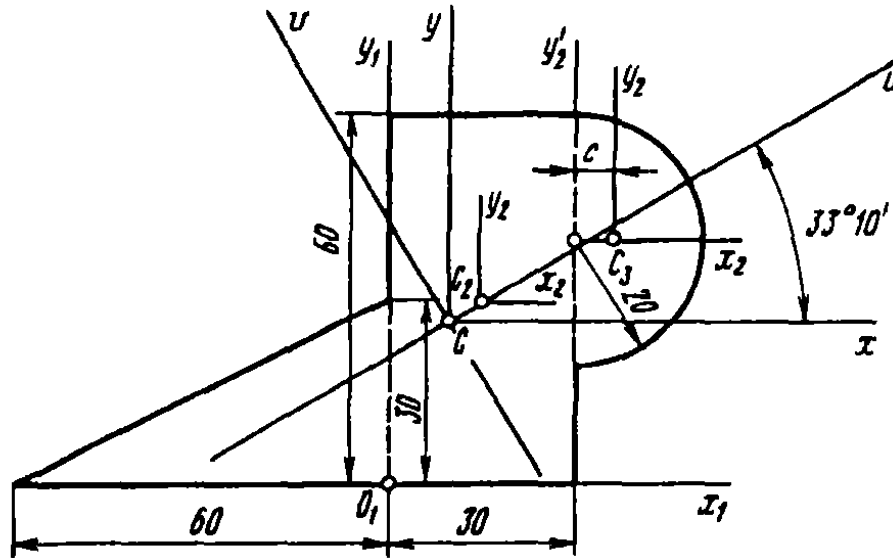


Рис. 3.11

Положение центра тяжести C для этого сечения уже было найдено выше (см. пример 3.2). Для каждой из составляющих фигур находим моменты инерции относительно произвольно взятых осей x_1, y_1 .

Для треугольника находим

$$J_{x_1} = \frac{60 \cdot 30^3}{12} = 135000 \text{ мм}^4 = 13,5 \text{ см}^4;$$

$$J_{y_1} = \frac{30 \cdot 60^3}{12} = 540000 \text{ мм}^4 = 54 \text{ см}^4;$$

$$J_{x_1 y_1} = -\frac{30^2 \cdot 60^2}{12} = -135000 \text{ мм}^4 = -13,5 \text{ см}^4.$$

Для прямоугольника получаем

$$J_{x_1} = \frac{60 \cdot 30^3}{12} = 2160000 \text{ мм}^4 = 216 \text{ см}^4;$$

$$J_{y_1} = \frac{60 \cdot 30^3}{12} = 540000 \text{ мм}^4 = 54 \text{ см}^4.$$

Центробежный момент инерции прямоугольника определим путем переноса осей:

$$J_{x_1 y_1} = J_{x_2 y_2} + abF, \quad \text{или} \quad J_{x_1 y_1} = 0 + 30 \cdot 15 \cdot 30 \cdot 60 = 810000 \text{ мм}^4 = 81 \text{ см}^4.$$

Для полукруга воспользуемся снова методом переноса осей. Сначала определяем моменты инерции относительно центральных осей x_2, y_2 :

$$J_{x_2} = \frac{1}{2} \frac{\pi D^4}{64} = \frac{\pi \cdot 40^4}{128} = 62800 \text{ мм}^4 = 6,28 \text{ см}^4;$$

$$J_{y_2} = J'_{y_2} - c^2 F = \frac{\pi \cdot 40^4}{128} - \left(\frac{4 \cdot 20}{3\pi} \right)^2 \frac{\pi \cdot 20^2}{2} = \\ = 17560 \text{ мм}^4 = 1,76 \text{ см}^4;$$

$$J_{x_2 y_2} = 0.$$

Переходя к осям x_1, y_1 , получаем

$$J_{x_1} = 62800 + 40^2 \frac{\pi \cdot 20^2}{2} = 1068000 \text{ мм}^4 = 107 \text{ см}^4;$$

$$J_{y_1} = 17560 + (30 + c)^2 \frac{\pi \cdot 20^2}{2} = 948000 \text{ мм}^4 = 94,8 \text{ см}^4;$$

$$J_{x_1 y_1} = 0 + (30 + c) 40 \frac{\pi \cdot 20^2}{2} = 967000 \text{ мм}^4 = 96,7 \text{ см}^4.$$

Суммируя полученные значения моментов инерции для составляющих фигур, находим моменты инерции относительно осей x_1, y_1 для всего сечения:

$$J_{x_1} = 336 \text{ см}^4; \quad J_{y_1} = 203 \text{ см}^4; \quad J_{x_1 y_1} = 164 \text{ см}^4.$$

Переходим к осям x, y , используя найденные ранее координаты центра тяжести C :

$$J_x = 336 - 2,65^2 \cdot 33,3 = 103 \text{ см}^4;$$

$$J_y = 203 - 0,997^2 \cdot 33,3 = 170 \text{ см}^4;$$

$$J_{xy} = 164 - 0,997 \cdot 2,65 \cdot 33,3 = 76,3 \text{ см}^4.$$

Согласно формуле (3.10),

$$\operatorname{tg} 2\alpha = \frac{2 \cdot 76,3}{170 - 103} = 2,28; \quad \alpha = 33^\circ 10'.$$

На рис. 3.11 отмечено положение главных центральных осей. Согласно формуле (3.11), находим

$$J_{\max} = 220 \text{ см}^4; \quad J_{\min} = 53,0 \text{ см}^4.$$

Ось u , показанная на рис. 3.11, соответствует минимальному, а ось v — максимальному значениям момента инерции.

Г л а в а 4

ИЗГИБ СТЕРЖНЕЙ

4.1. Внутренние силовые факторы, возникающие в поперечных сечениях стержня при изгибе

Под *изгибом* понимается такой вид нагружения, при котором в поперечных сечениях стержня возникают изгибающие моменты (см. § В3). Если изгибающий момент в сечении является единственным силовым фактором, а поперечные и нормальная силы отсутствуют, изгиб называется *чистым*. Большею частью, однако, в поперечных сечениях наряду с изгибающими моментами возникают также поперечные силы. В этом случае изгиб называют *поперечным*. Виды изгиба классифицируют и по другим признакам; некоторые из них будут рассмотрены в дальнейшем.

Для того чтобы правильно ориентироваться в вопросах, связанных с расчетом стержня на изгиб, необходимо, прежде всего, научиться определять законы изменения внутренних силовых факторов, т.е. строить эпюры изгибающих моментов и поперечных сил. Рассмотрим некоторые характерные примеры и установим необходимые правила.

На рис. 4.1, а показан простейший двухопорный стержень, нагруженный силой P . Напомним еще раз, что показанная система, как и все, которые мы рассматривали до сих пор и будем рассматривать в дальнейшем, получена как результат операций, связанных с выбором расчетной схемы (см. § В2). К анализу схемы двухопорного стержня сводится расчет очень многих машиностроительных конструкций, например балки мостового крана, показанной на рис. 4.2.

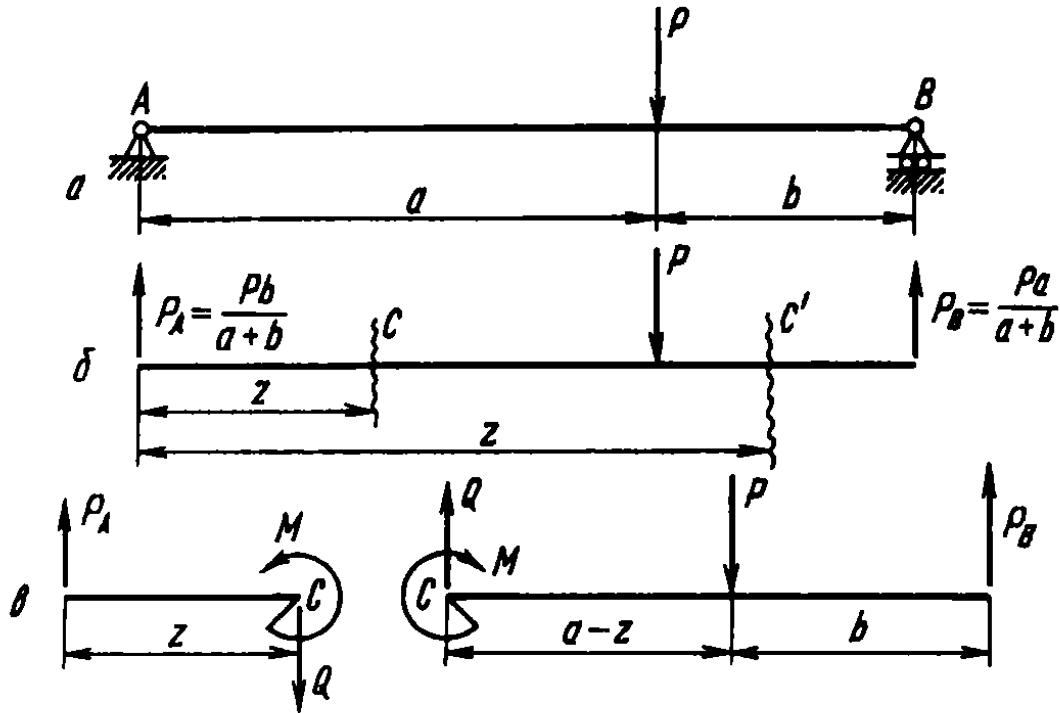


Рис. 4.1

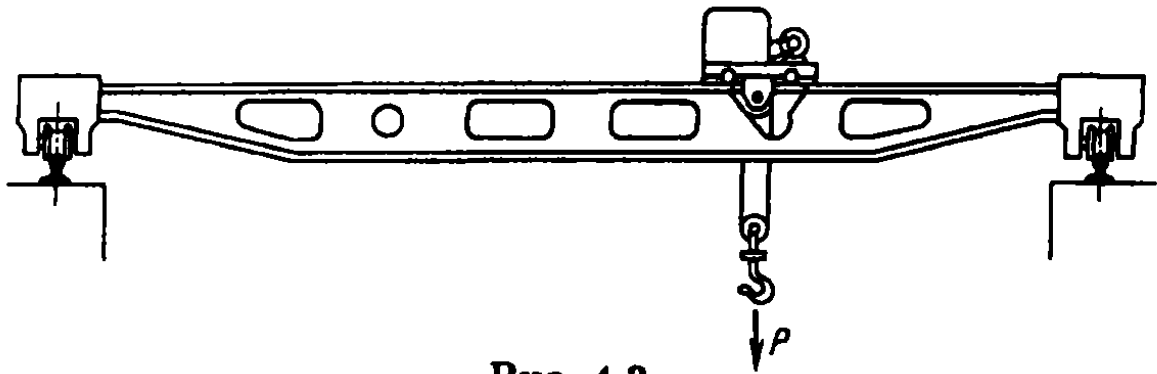


Рис. 4.2

Анализ внутренних сил начинают обычно с определения полной системы внешних сил. В данном случае необходимо определить реакции опор. Из условий равновесия находим реакции (см. рис. 4.1):

$$P_A = \frac{Pb}{a+b}, \quad P_B = \frac{Pa}{a+b}.$$

На расстоянии z от левой опоры проведем сечение C (рис. 4.1, б) и разделим стержень мысленно на две части. Для того чтобы каждая из частей находилась в равновесии, в сечении C необходимо приложить силу Q и момент M . Эти силовые факторы можно определить из условий равновесия одной из частей стержня. В § ВЗ было показано, что значение силы Q не зависит от того, рассматриваем мы условия равновесия правой или левой части стержня (рис. 4.1, в). В данном случае удобнее рассматривать левую часть.

Если взять сумму моментов всех сил, действующих на левую часть стержня относительно центральной поперечной оси в сечении C , и приравнять эту сумму нулю, то получим

$$M = P_A z.$$

Если бы слева от сечения C действовали не одна, а несколько сил, изгибающий момент M в сечении определялся бы суммой моментов этих сил. Таким образом, изгибающий момент в сечении можно рассматривать как сумму моментов относительно поперечной оси сечения всех сил, расположенных по одну сторону от этого сечения. В дальнейшем, для того чтобы избежать громоздких рисунков, иллюстрирующих равновесие отсеченных частей стержня, изгибающий момент будем определять именно так.

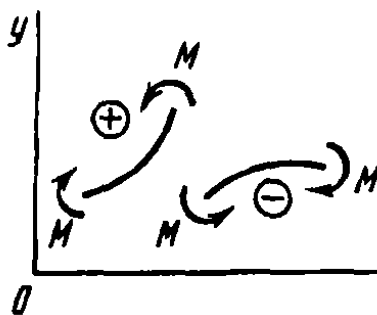


Рис. 4.3

Знак изгибающего момента устанавливают по знаку кривизны изогнутого стержня (рис. 4.3) в зависимости от выбранного направления осей внешней неподвижной системы координат zOy . Если ось y (см. рис. 4.3) направить в обратную сторону, то знак кривизны, а следовательно и момента, изменится на обратный. Этим правилом знаков пользуются при определении перемещений стержня и формы изогнутой оси.

При построении эпюр изгибающих моментов используют другое правило знаков (правило относительных знаков), при котором знак момента не зависит от направления внешних осей. Эпюру моментов строят на оси стержня и ординату момента откладывают в сторону вогнутости упругой линии, т.е. эпюру моментов строят, как говорят, на сжатом волокне. Этому правилу можно дать и другое толкование.

Если сумма моментов сил, действующих на левую часть стержня, дает равнодействующий момент, направленный по часовой стрелке, то ординату изгибающего момента в сечении откладывают вверх. Если же равнодействующий внешний момент слева от сечения направлен против часовой стрелки, то ординату изгибающего момента откладывают вниз.

Для сил, лежащих справа от сечения, имеет место обратная зависимость: в случае равнодействующего момента, направленного по часовой стрелке, ординату изгибающего момента откладывают вниз, а в случае равнодействующего момента, направленного против часовой стрелки, — вверх. Сказанное иллюстрирует схема, представленная на рис. 4.4.

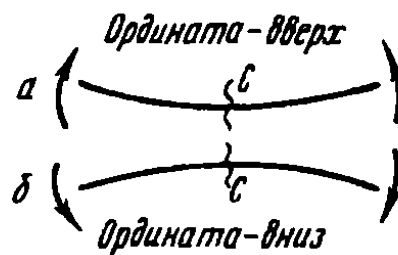


Рис. 4.4

Возвращаясь к рассматриваемому примеру двухопорного стержня замечаем, что момент силы P_A , расположенной слева от сечения C , направлен по часовой стрелке. Следовательно, в сечении C ординату изгибающего момента нужно откладывать вверх.

В пределах изменения z от 0 до a изгибающий момент

$$M = \frac{Pb}{a+b} z.$$

Рассмотрим теперь правый участок, где z изменяется от a до $a+b$ (см. рис. 4.1). Изгибающий момент в сечении C' удобнее рассматривать как сумму моментов внешних сил, лежащих

справа от сечения. Очевидно,

$$M = P_B(a + b - z) = \frac{Pa}{a + b}(a + b - z).$$

Ординату момента следует откладывать вверх, так как момент внешней силы, лежащей справа от сечения C' , направлен против часовой стрелки.

В соответствии с полученными выражениями для изгибающих моментов может быть построена эпюра, показанная на рис. 4.5. Эпюра является кусочно-линейной и на всей длине стержня расположена сверху. Это значит, что ось изогнутой балки, называемая упругой линией, всюду направлена вогнутой стороной вверх, что в данном случае достаточно очевидно.

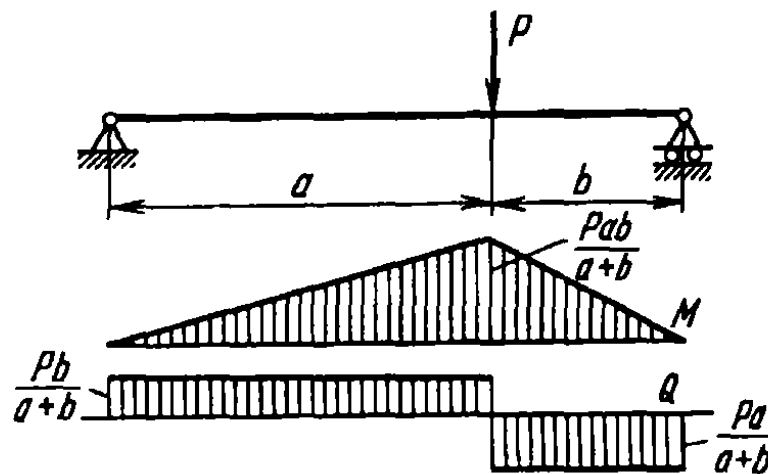


Рис. 4.5

Определим поперечные силы Q . Из условия равновесия левой или правой части разрезанного в точке C ($0 < z < a$) стержня (рис. 4.1) следует, что

$$Q = P_A, \quad \text{или} \quad Q = P - P_B = P_A.$$

Во всех случаях поперечная сила для прямого стержня равна сумме проекций на плоскость сечения всех внешних сил, лежащих по одну сторону от сечения. Отсюда можно установить правило знаков для поперечной силы. Если сумма внешних сил, лежащих по левую сторону от сечения, дает равнодействующую, направленную вверх, то поперечная сила в сечении считается положительной, а если вниз – отрицательной. Для сил, расположенных справа от сечения, наоборот, если равнодействующая внешних сил направлена вверх, то поперечная

сила в сечении считается отрицательной, а если вниз – положительной. Это правило иллюстрирует схема, показанная на рис. 4.6.

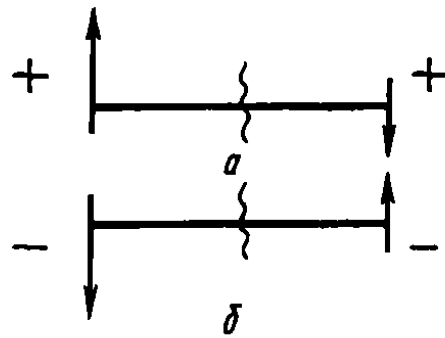


Рис. 4.6

В рассматриваемом случае двухопорной балки сила P_A , лежащая слева от сечения C , направлена вверх. Следовательно,

$$Q = P_A = \frac{Pb}{a+b}.$$

Для правого участка балки ($a < z < a + b$) сила P_B , расположенная справа от сечения C' , направлена вверх. Следовательно, на этом участке поперечная сила отрицательна:

$$Q = -P_B = -\frac{Pa}{a+b}.$$

Эпюра поперечных сил в рассматриваемом двухопорном стержне изобразится двумя прямоугольниками (см. рис. 4.5).

Рассмотрим еще несколько примеров построения эпюр изгибающих моментов и поперечных сил.

Двухопорный стержень длиной l нагружен равномерно распределенными силами собственного веса стержня.

Определим реакции опор. Очевидно,

$$P_A = P_B = \frac{ql}{2}.$$

На рис. 4.7 эти силы показаны условно на основном рисунке. Строго говоря, их следовало бы изобразить на отдельном рисунке стержня с отброшенными внешними связями, поскольку эти силы заменяют действие связей. В предыдущем примере (см. рис. 4.1) именно так и было сделано. Однако обычно

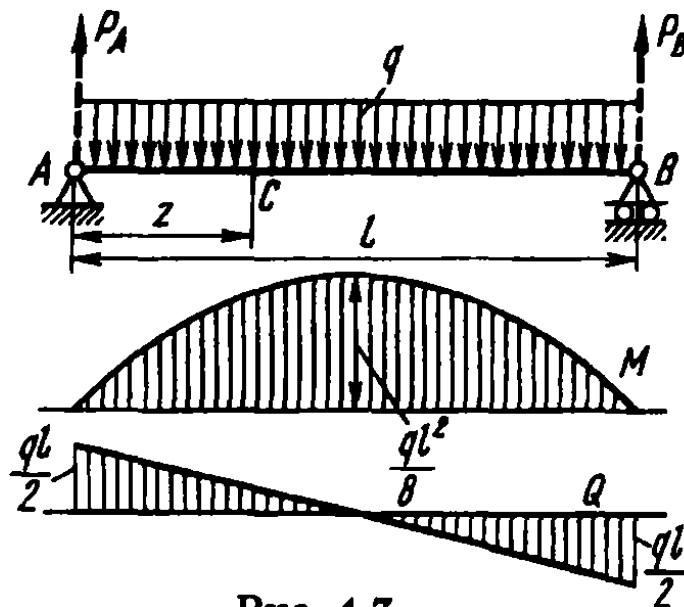


Рис. 4.7

для упрощения прибегают к условному изображению реакций, как это и показано в рассматриваемом примере.

Сумма моментов внешних сил, лежащих по одну сторону от сечения, например по левую, равна

$$M = P_A z - qz \frac{z}{2},$$

где $P_A z$ – момент силы P_A – направлен по часовой стрелке (знак “+”); qz – сила собственного веса на длине z . Ее равнодействующая проходит через середину отрезка z . Следовательно, плечо силы равно $z/2$, а момент этой силы, расположенной слева от сечения C , направлен против часовой стрелки (знак “-”). Таким образом,

$$M = \frac{ql}{2} z - \frac{qz^2}{2}.$$

Эпюра изгибающего момента изображается параболой, показанной на рис. 4.7. Наибольшее значение изгибающий момент имеет в среднем сечении пролета при $z = l/2$:

$$M_{\max} = \frac{ql^2}{8}.$$

Поперечная сила в сечении C равна сумме сил, лежащих по одну сторону от сечения:

$$Q = P_A - qz = \frac{ql}{2} - qz.$$

Эпюра поперечной силы изображается прямой.

На рис. 4.8 показано построение эпюр изгибающих моментов и поперечных сил на примере стержня, защемленного одним концом. Такого рода стержни называются *консолями*. В данном случае с правой стороны на стержень не наложены связи, и изгибающие моменты и поперечные силы в любом сечении могут быть найдены без предварительного определения реакций.

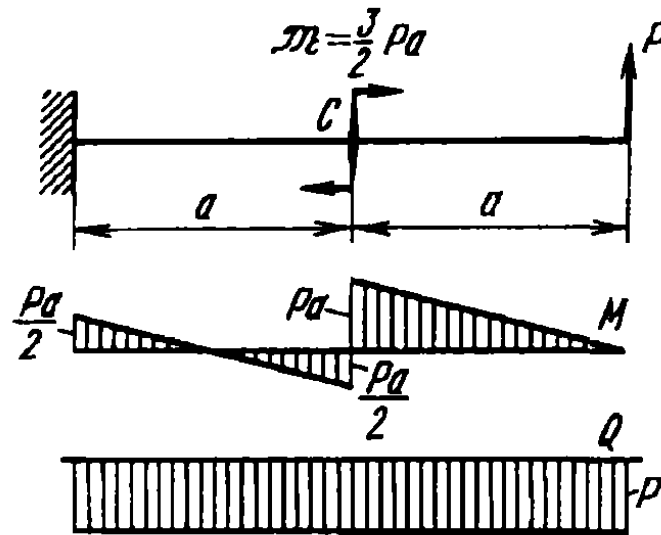


Рис. 4.8

В среднем сечении консоли через крестовину передается момент пары сил. В результате на эпюре изгибающих моментов возникает скачок. При переходе через сечение C сумма моментов сил, расположенных по правую или левую сторону от сечения, изменяется на величину M .

Рассматривая все построенные выше эпюры, нетрудно установить определенную закономерную связь между эпюрами изгибающих моментов и эпюрами поперечных сил. Судя по виду эпюр, поперечная сила Q представляет собой производную от изгибающего момента M по координате z , направленной по длине стержня. Докажем, что эта закономерность действительно имеет место.

Пусть стержень закреплен произвольным образом и нагружен распределенной нагрузкой $q = f(z)$. Принятое направление для q будем считать положительным (рис. 4.9).

Выделим из стержня элемент длиной dz и в проведенных сечениях приложим моменты M и $M + dM$, а также поперечные силы Q и $Q + dQ$. Направления для этих силовых фак-

торов приняты положительными в соответствии с обусловленным выше правилом знаков. В пределах малого отрезка dz нагрузку q можно считать равномерно распределенной.

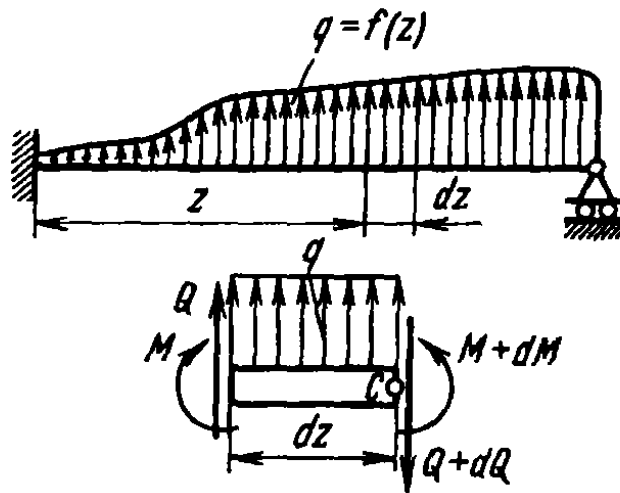


Рис. 4.9

Приравниваем нулю сумму проекций всех сил на вертикальную ось и сумму моментов относительно поперечной оси C (см. рис. 4.9):

$$Q + q dz - Q - dQ = 0;$$

$$M + q dz + q dz \frac{dz}{2} - M - dM = 0.$$

После упрощения и отбрасывания величины высшего порядка малости, получим

$$\frac{dQ}{dz} = q; \quad \frac{dM}{dz} = Q. \quad (4.1)$$

Уравнения равновесия (4.1) можно получить из уравнений (B8) и (B11), если принять: $Q_z = Q_x = 0$, $Q_y = Q$, $q_y = -q$, $M_z = M_y = 0$, $\mu_z = \mu_y = \mu_x = 0$, $M_x = M$. Кроме того, так как рассматриваемый стержень прямолинейный, то $ds = dz$.

Из соотношений (4.1) можно сделать некоторые общие выводы о характере эпюр изгибающих моментов и поперечных сил для прямого стержня.

Если стержень нагружен только равномерно распределенной нагрузкой $q = \text{const}$, очевидно, функция Q будет линейной, а M – квадратичной. Это можно было наблюдать на примере эпюр, показанных на рис. 4.7.

Если стержень нагружен только сосредоточенными силами или моментами, то в промежутках между точками их приложения $q = 0$. Следовательно, $Q = \text{const}$, а M является линейной функцией z . В точках приложения сосредоточенных сил эпюра Q претерпевает скачок на величину внешней силы, а в эпюре M возникает соответствующий излом (разрыв производной).

4.2. Напряжения при чистом изгибе

Рассмотрим наиболее простой случай изгиба, а именно, чистый изгиб. Под чистым изгибом, как уже указывалось, понимается такой вид нагружения, при котором в поперечных сечениях стержня возникают только изгибающие моменты, а $Q = 0$. Для тех участков стержня, где соблюдается это условие, изгибающий момент, согласно второму выражению (4.1), остается постоянным ($M = \text{const}$). Условия чистого изгиба могут возникать при различных внешних нагрузках. Некоторые характерные примеры показаны на рис. 4.10.

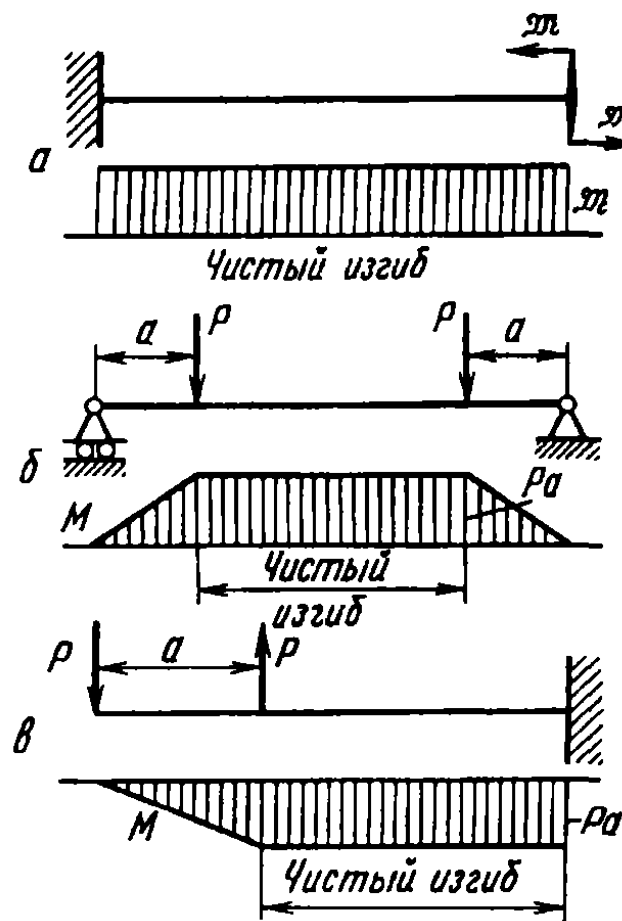


Рис. 4.10

Отвлекаясь от особенностей приложения внешних сил и условий закрепления стержня в целом, рассмотрим только тот его участок, где $M = \text{const}$ и $Q = 0$. На границах этого участка действуют только моменты M (см. рис. 4.10, *a*).

Под действием моментов M стержень изогнется. Так как в любом сечении возникает один и тот же изгибающий момент, то в случае однородного стержня изменение кривизны для всех участков будет одним и тем же. Следовательно, при чистом изгибе ось однородного стержня принимает форму дуги окружности.

Легко обнаружить, что совокупность точек, расположенных до изгиба в плоскости поперечного сечения стержня, после изгиба также образует плоскость, но переместившуюся в пространстве. Действительно, рассмотрим среднее поперечное сечение $A-A$ (рис. 4.11, *a*). Точки этого сечения по условиям симметрии не могут получить преимущественных смещений ни вправо, ни влево, поскольку и та, и другая стороны полностью равноправны. Следовательно, это сечение остается плоским.

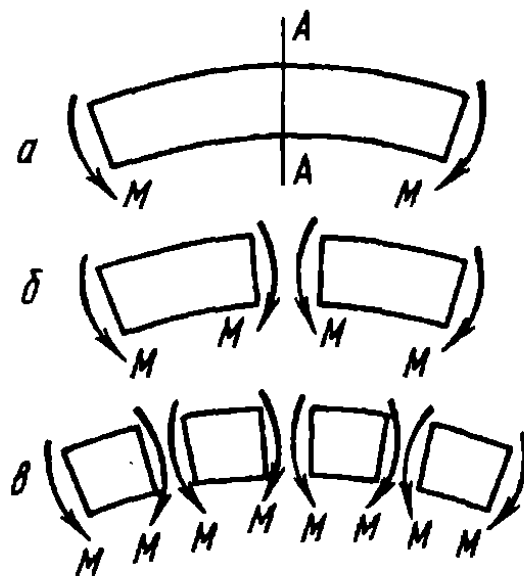


Рис. 4.11

Разрезая стержень на две равные части сечением $A-A$, получаем участки вдвое меньшие, находящиеся точно в тех же условиях, что и целый участок (рис. 4.11, *б*). Для каждой из полученных половин приведенные рассуждения могут быть повторены (рис. 4.11, *в*). Следовательно, средние сечения этих половин также остаются плоскими.

Этот процесс деления можно продолжать дальше. Тем самым будет доказано, что в неограниченной близости от любого наперед заданного сечения есть сколь угодно много таких сечений, для которых соблюдается высказанное условие плоских сечений. Фактически это есть доказательство того, что все сечения однородного стержня при чистом изгибе не искривляются, а лишь поворачиваются.

Это утверждение, будучи точным для чистого изгиба, в общем случае является приближенным и именуется *гипотезой плоских сечений*.

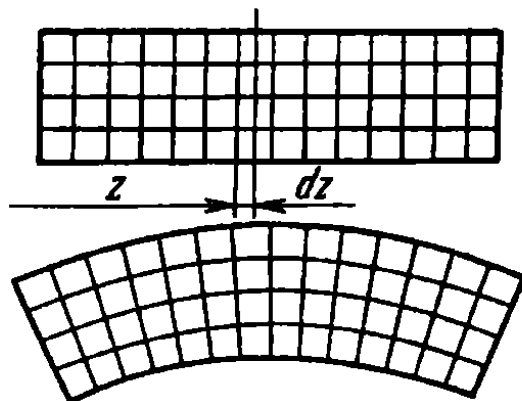


Рис. 4.12

Образование деформаций при чистом изгибе можно рассматривать как результат поворота плоских поперечных сечений одно относительно другого (рис. 4.12). Рассмотрим два смежных сечения, расположенных между собой на расстоянии dz (рис. 4.13). Примем левое сечение условно за неподвижное. Тогда в результате поворота правого сечения на угол $d\theta$ верхние слои удлинятся, а нижние – укоротятся. Очевидно, существует слой, в котором удлинения отсутствуют. Назовем его *нейтральным* слоем и отметим CD . В результате поворота сечений изменение кривизны нейтрального слоя будет следующим:

$$\frac{1}{\rho} = \frac{d\theta}{dz}.$$

Произвольно взятый отрезок $AB = dz$ (см. рис. 4.13) получит приращение длины $A'B' - AB$. Так как сечения остаются плоскими,

$$A'B' - AB = (\rho + y) d\theta - \rho d\theta = y d\theta,$$

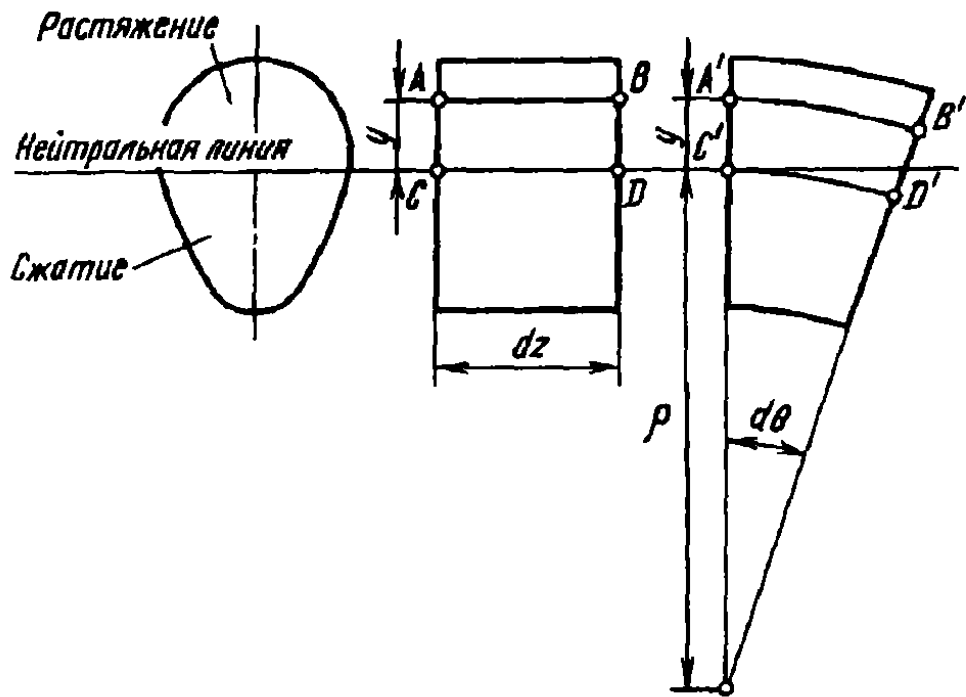


Рис. 4.13

где y – расстояние от рассматриваемого отрезка AB до нейтральной CD . Положение этого отрезка пока неизвестно.

Относительное удлинение AB равно

$$\varepsilon = \frac{y d\theta}{dz} = \frac{y}{\rho}. \quad (4.2)$$

Согласно закону Гука,

$$\sigma = E\varepsilon = E \frac{y}{\rho}. \quad (4.3)$$

Таким образом, при чистом изгибе напряжения в поперечном сечении изменяются по линейному закону. Геометрическое место точек в сечении, удовлетворяющее условию $\sigma = 0$, называется *нейтральной линией* сечения. Нейтральная линия, очевидно, перпендикулярна к плоскости кривизны изогнутого стержня.

Свяжем теперь напряжение σ с внутренними силовыми факторами, возникающими в поперечном сечении стержня при чистом изгибе.

Сумма элементарных сил σdF (рис. 4.14) дает нормальную силу N в сечении. Но при чистом изгибе $N = 0$. Поэтому

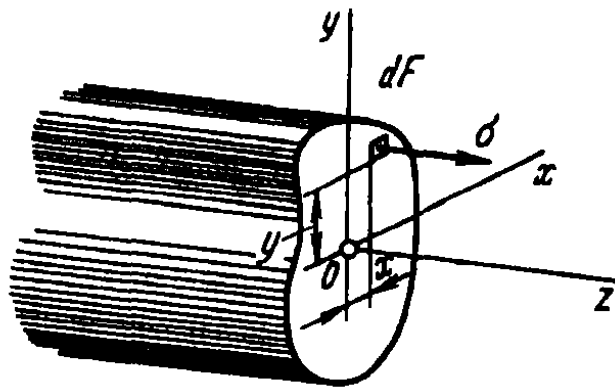


Рис. 4.14

$$N = \int_F \sigma dF = 0, \text{ или, согласно выражению (4.3), } \frac{E}{\rho} \int_F y dF = 0, \text{ откуда}$$

$$\int_F y dF = 0.$$

Этот интеграл представляет собой знакомый нам из предыдущей главы статический момент сечения относительно нейтральной линии. Так как статический момент равен нулю, *нейтральная линия проходит через центр тяжести сечения*. Таким образом, координата y в выражениях (4.2) и (4.3) получает определенность: она отсчитывается от центральной оси, перпендикулярной плоскости кривизны. Точно так же получает определенность и кривизна $1/\rho$, как кривизна *нейтрального слоя*, или как кривизна оси стержня.

Внесем некоторую определенность в систему осей x, y, z , связанную с сечением (см. рис. 4.14). Начало координат O совместим с центром тяжести сечения. Ось z направим по нормали к сечению, а ось x по нейтральной линии. Ось y перпендикулярна оси x , следовательно, она лежит в плоскости изменения кривизны. Это – так называемая *подвижная система осей*, положение которой меняется в пространстве при переходе от одного сечения к другому.

Изгибающий момент в поперечном сечении стержня, как и нормальная сила, может быть выражен через напряжения σ :

$$\int_F \sigma x dF = M_y; \quad \int_F \sigma y dF = M_x.$$

Заметим, что в общем случае плоскость изгибающего момента в сечении не совпадает с плоскостью yOz (см. рис. 4.14). Иными словами, изменение кривизны стержня происходит не обязательно в плоскости изгибающего момента. Этот общий случай изгиба мы рассмотрим несколько позже, а пока ограничимся более простым частным случаем, при котором имеет место совпадение плоскостей момента и кривизны.

При указанном условии момент элементарных сил σdF относительно оси y равен нулю, а относительно оси x — полному изгибающему моменту M . Тогда получаем

$$\frac{E}{\rho} \int_F yx dF = 0; \quad \frac{E}{\rho} \int_F y^2 dF = M. \quad (4.4)$$

Первое выражение приводится к виду

$$J_{xy} = 0.$$

Это значит, что изменение кривизны стержня происходит в плоскости момента в том случае, если последняя проходит через одну из *главных осей* сечения. Такой изгиб называется *прямым*. В отличие от прямого изгиба общий случай изгиба, при котором плоскость изгибающего момента с главной осью сечения не совпадает, называется *косым изгибом*.

Из выражений (4.4) получаем зависимость кривизны стержня от изгибающего момента:

$$\frac{1}{\rho} = \frac{M}{EJ_x}, \quad (4.5)$$

где J_x — момент инерции сечения относительно главной центральной оси, перпендикулярной плоскости изгибающего момента.

Величина EJ_x называется *жесткостью* стержня при изгибе. Как и при кручении, она пропорциональна четвертой степени линейных размеров сечения при пропорциональном их изменении.

Возвращаясь к формуле (4.3) и исключая из нее кривизну $1/\rho$, получаем выражение для напряжения σ :

$$\sigma = \frac{My}{J_x}. \quad (4.6)$$

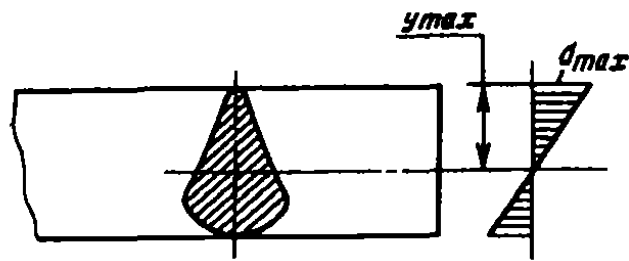


Рис. 4.15

Максимальное напряжение при изгибе возникает в точках, наиболее удаленных от нейтральной линии (рис. 4.15):

$$\sigma_{\max} = \frac{M y_{\max}}{J_x}.$$

Отношение J_x/y_{\max} называется *моментом сопротивления* сечения при изгибе и обозначается через W_x (измеряется в см^3 или мм^3):

$$W_x = \frac{J_x}{y_{\max}}. \quad (4.7)$$

Таким образом,

$$\sigma_{\max} = \frac{M}{W_x}. \quad (4.8)$$

Эта формула является основной в расчетах на прочность при изгибе.

Для стержня прямоугольного сечения со сторонами b и h

$$J_x = \frac{bh^3}{12}; \quad y_{\max} = \frac{h}{2}; \quad W_x = \frac{bh^2}{6}. \quad (4.9)$$

Для стержня круглого сечения

$$J_x = \frac{\pi D^4}{64}; \quad y_{\max} = \frac{D}{2}; \quad W_x = \frac{\pi D^3}{32} \approx 0,1D^3. \quad (4.10)$$

Таким образом, напряжения при изгибе обратно пропорциональны третьей степени линейных размеров сечения.

Наиболее экономичными являются такие формы поперечных сечений, для которых с наименьшей затратой материала получается наибольший момент сопротивления W_x . Чтобы форма сечения была рациональной, необходимо, очевидно, по

возможности распределять площадь сечения подальше от нейтральной оси. Так возникли стандартные двутавровые и корытные тонкостенные профили, показанные на рис. 4.16. При изгибе в вертикальной плоскости такие профили дают существенную выгоду по сравнению с прочими формами поперечных сечений.

Момент сопротивления W_x стандартных профилей вычислен для каждого размера заранее и задан в специальных таблицах. Поэтому при расчете стержня на прочность отпадает необходимость проводить громоздкие вычисления по определению моментов инерции и моментов сопротивления. В приложении приведены таблицы стандартных профилей. Кроме профилей, приведенных в этих таблицах, существуют и другие профили, например, применяемые в самолетостроении и задаваемые специальными стандартами.

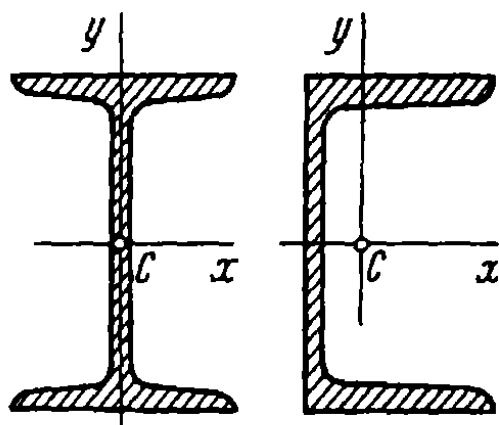


Рис. 4.16

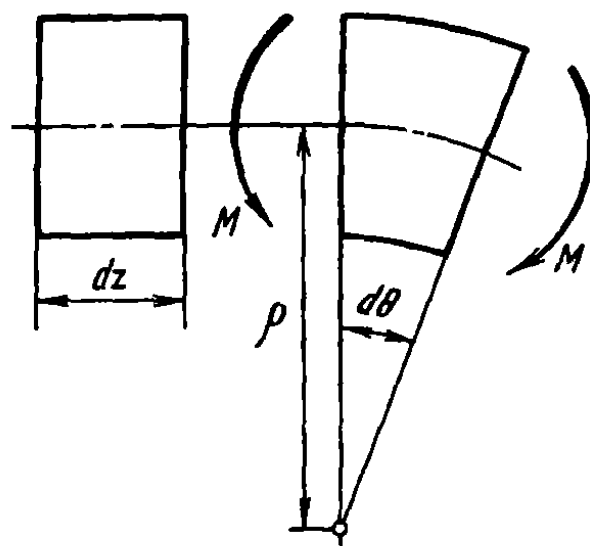


Рис. 4.17

Энергия упругих деформаций стержня при изгибе определяется работой момента M на взаимном угловом перемещении $d\theta$ двух сечений (рис. 4.17):

$$dU = \frac{1}{2} M d\theta.$$

Но

$$d\theta = \frac{dz}{\rho} = \frac{M}{EJ_x} dz,$$

поэтому

$$U = \int_l \frac{M^2 dz}{2EJ_x}. \quad (4.11)$$

При выводе формул для чистого изгиба прямого стержня не было сделано произвольных допущений и найденное решение в этом смысле можно рассматривать как точное. Однако следует иметь в виду, что в рассматриваемой задаче не конкретизирован характер распределения внешних сил. Считается только, что во всех случаях эти силы сводятся к равнодействующим моментам, приложенным к торцам стержня. Решение будет точным только для случая, если внешние силы на торцах распределены по тому же линейному закону, что и во всех поперечных сечениях. Практически это условие, понятно, никогда не соблюдается, и в окрестности торцевых сечений законы распределения напряжений далеки от тех, которые следуют из теории чистого изгиба. В соответствии с принципом Сен-Венана имеется возможность, однако, краевую зону исключить, как это показано, например, на рис. 4.18. Тогда для средней части стержня все выведенные выше формулы сохраняют свою силу и могут рассматриваться как точные.

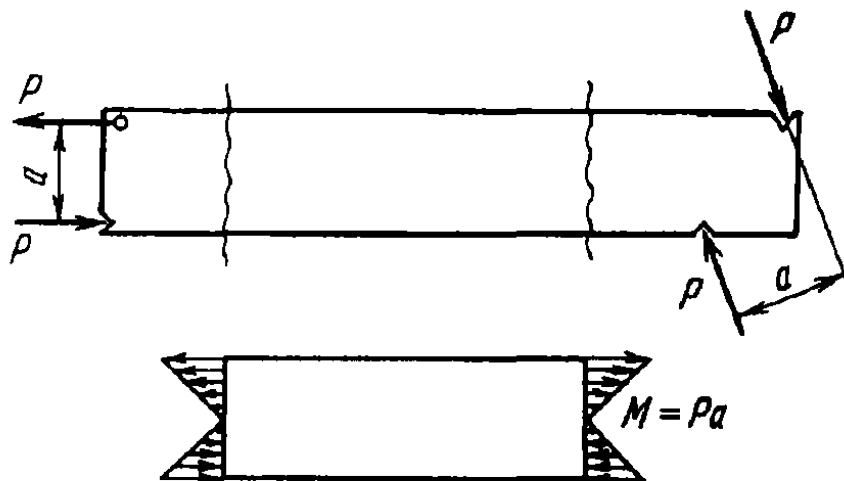


Рис. 4.18

Рассмотрим некоторые простейшие примеры, связанные с определением напряжений в стержне при чистом изгибе.

Пример 4.1. Определить, как выгоднее расположить стержень с квадратным поперечным сечением при изгибе: а) так, чтобы плоскость

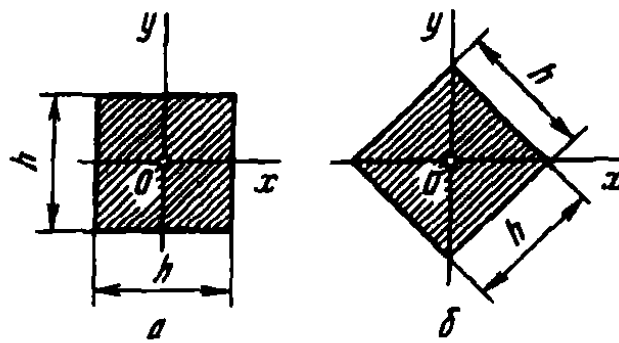


Рис. 4.19

момента была параллельна сторонам квадрата, или б) так, чтобы она совпадала с его диагональю (рис. 4.19)?

Чтобы ответить на поставленный вопрос, необходимо подсчитать момент сопротивления W_x в первом и во втором случаях.

В случае а), согласно выражению (4.9), $W_x = h^3/6$. В случае б) $J_x = h^4/12$, $y_{\max} = h\sqrt{2}/2$, и тогда $W_x = h^3/(6\sqrt{2})$.

Таким образом, случай а) является более выгодным. В этом случае момент сопротивления W_x оказывается примерно на 40 % выше.

Пример 4.2. Определить, какой процент экономии металла будет достигнут, если при неизменных прочих условиях в конструкции, работающей на изгиб, применить вместо сплошного круглого сечения полое сечение с отношением диаметров $d_2/D_2 = 0,9$ (рис. 4.20).

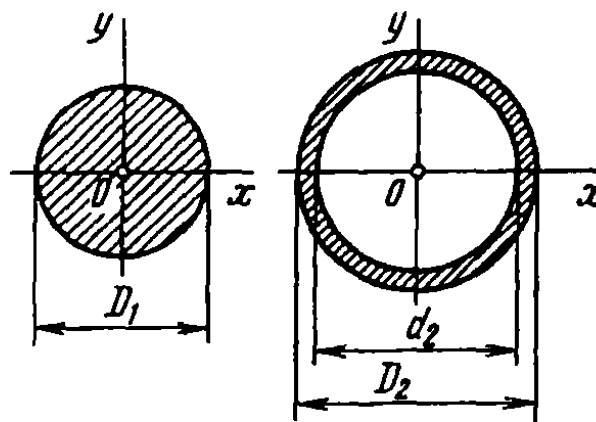


Рис. 4.20

Момент сопротивления сплошного круглого сечения определяется формулой (4.10):

$$W_{x1} = 0,1D_1^3.$$

Для полого сечения величина W_x , представляет собой разность моментов инерции большого и малого круга, деленную на y_{\max} , т.е.

$$W_{x2} = \frac{\pi D_2^4/64 - \pi d_2^4/64}{D_2/2} \approx 0,1D_2^3 \left(1 - \frac{d_2^4}{D_2^4}\right) \approx 0,1D_2^3 \cdot 0,343.$$

Из условия равнопрочности $W_{x1} = W_{x2}$, откуда $D_1/D_2 = \sqrt[3]{0,343} = 0,7$.

Расход материала пропорционален площади сечения

$$F_1 = \frac{\pi D_1^2}{4}; \quad F_2 = \frac{\pi D_2^2}{4} \left(1 - \frac{d_2^2}{D_2^2} \right) = \frac{\pi D_2^2}{4} 0,19.$$

Процент экономии материала определяется разностью площадей, отнесенной к площади сплошного круга:

$$\frac{F_1 - F_2}{F_1} 100 \% = \left(1 - \frac{D_2^2}{D_1^2} 0,19 \right) 100 \%,$$

или

$$\frac{F_1 - F_2}{F_1} 100 \% = 61 \%.$$

Пример 4.3. На рис. 4.21 показана консоль, нагруженная двумя силами P . Форма сечения балки Т-образная. Материал – чугун.

Спрашивается, как рациональнее расположить сечение: полкой вверх – вариант I, или вниз – вариант II?

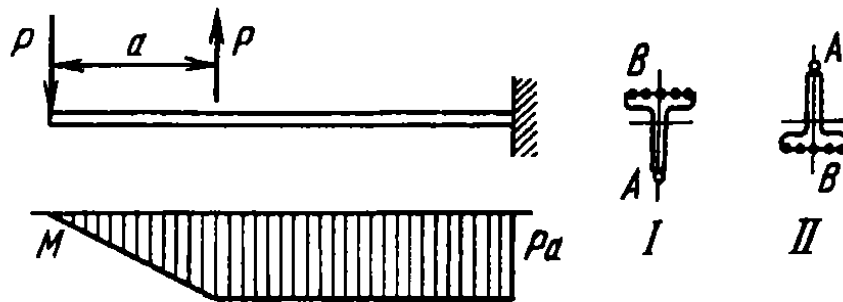


Рис. 4.21

Поскольку точка A отстоит от центра тяжести сечения дальше, напряжение в ней по абсолютной величине всегда будет больше, чем в точках B . При указанном направлении сил P сжатые слои балки располагаются внизу. Так как чугун на сжатие работает лучше, нежели на растяжение, точку A рациональнее поместить вниз. Следовательно, сечение должно быть расположено полкой вверх, т.е. следует предпочесть вариант I.

Пример 4.4. Для двухопорной балки (рис. 4.22) подобрать сечение в виде двутаврового профиля, обеспечив при этом двукратный запас прочности при $P = 20$ кН, $a = 1$ м и $\sigma_T = 300$ МПа.

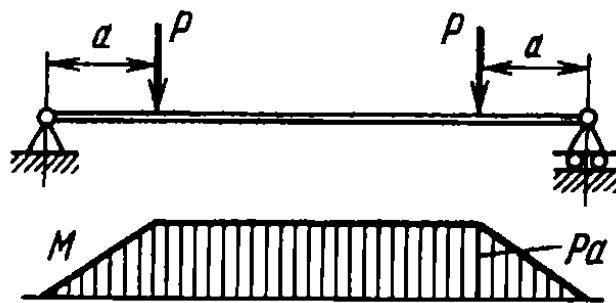


Рис. 4.22

Наибольший изгибающий момент возникает на участке чистого изгиба и равен Pa . Напряжение σ_{\max} не должно превышать половины σ_T . Следовательно, $\frac{Pa}{W_x} \leq \frac{300}{2}$, откуда $W_x \geq 133 \text{ см}^3$.

По таблице стандартных профилей (см. приложение) выбираем двутавр № 18, для которого $W_x = 143 \text{ см}^3$.

Пример 4.5. Проволока диаметром d наматывается на барабан. Диаметр барабана равен D . Определить напряжение изгиба, возникающее в поперечных сечениях проволоки, если $d \leq D$.

Кривизна изогнутой проволоки задана: $1/\rho = 2/D$. Поэтому, не определяя изгибающего момента, согласно формуле (4.3), сразу находим

$$\sigma_{\max} = E \frac{2y_{\max}}{D} = E \frac{d}{D}.$$

Следовательно, при постоянной кривизне напряжение σ_{\max} возрастает пропорционально диаметру проволоки.

4.3. Напряжения при поперечном изгибе

Мы видели, что при чистом изгибе в поперечных сечениях стержня возникают только нормальные напряжения. Соответствующие им внутренние силы приводятся к изгибающему моменту в сечении. В случае поперечного изгиба в сечении стержня возникает не только изгибающий момент, но и поперечная сила Q . Эта сила представляет собой равнодействующую элементарных распределенных сил, лежащих в плоскости сечения (рис. 4.23). Следовательно, в этом случае в поперечных сечениях возникают не только нормальные, но и касательные напряжения.

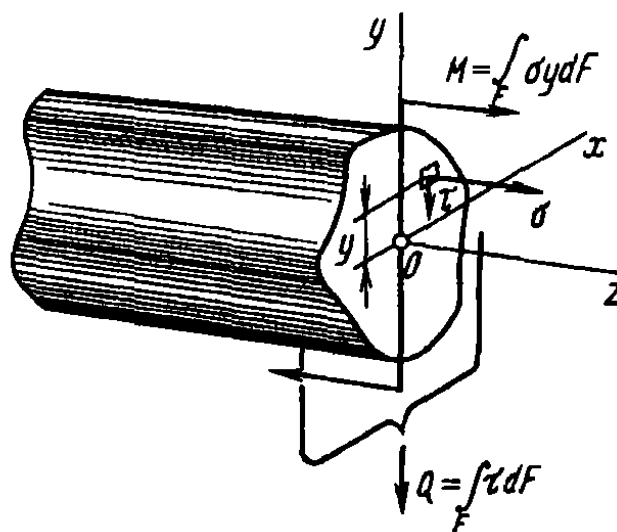


Рис. 4.23

Возникновение касательных напряжений τ сопровождается появлением угловых деформаций γ . Поэтому, кроме основных смещений, свойственных чистому изгибу, каждая элементарная площадка сечения dF получает еще некоторые дополнительные угловые смещения, обусловленные сдвигом. Касательные напряжения распределены по сечению неравномерно, поэтому неравномерно будут распределены и угловые смещения. Это значит, что при поперечном изгибе в отличие от чистого изгиба поперечные сечения не остаются плоскими. На рис. 4.24 показана типичная картина искривления поперечных сечений.

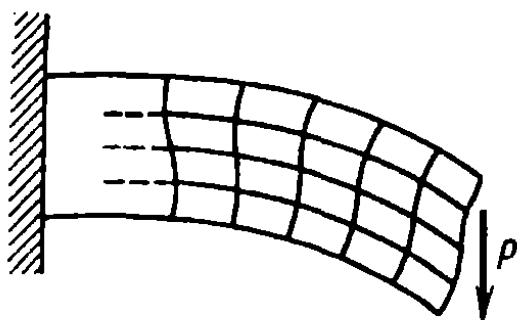


Рис. 4.24

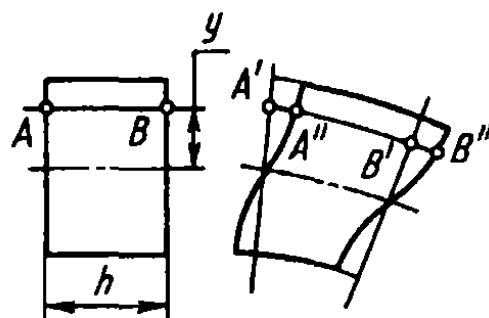


Рис. 4.25

Однако на значение нормальных напряжений искажение плоскости поперечных сечений заметным образом не сказывается. В частности, если поперечная сила Q не меняется по длине стержня, формулы (4.6) и (4.8), выведенные для случая чистого изгиба, будут давать совершенно точные результаты и в случае поперечного изгиба. Действительно, при $Q = \text{const}$ искривление всех сечений происходит одинаково (рис. 4.25). Поэтому при взаимном повороте двух смежных сечений удлинение продольного волокна AB будет одним и тем же, независимо от того, осталось сечение плоским или нет ($A'B' = A''B''$).

При поперечной силе, изменяющейся вдоль оси стержня, формулы чистого изгиба дают для σ некоторую погрешность. Путем несложного анализа можно показать, что эта погрешность имеет порядок h/l по сравнению с единицей, где h – размер поперечного сечения в плоскости изгиба; l – длина стержня. По определению, данному в § В2, характерной особенностью стержня является то, что размеры его поперечного сечения много меньше длины. Следовательно, отношение h/l относительно мало и соответственно малой оказывается указанная погрешность.

Все сказанное дает основание принять гипотезу плоских сечений. Будем в дальнейшем считать, что совокупность точек, образующих плоскость поперечного сечения до изгиба, образует и после изгиба плоскость, повернутую в пространстве. Это предположение приемлемо в той мере, в какой угловые деформации γ в сечении можно считать существенно меньшими, чем угловые перемещения, обусловленные изменением кривизны.

Особенностью поперечного изгиба является также наличие нормальных напряжений, возникающих в продольных сечениях бруса, т.е. напряжений между слоями. Эти напряжения возникают только при переменной поперечной силе Q и весьма малы¹.

Таким образом, в пределах указанных допущений формулы (4.6) и (4.8), выведенные для определения нормальных напряжений, применимы не только при чистом изгибе, но и при поперечном. В такой же мере применима и формула (4.5), дающая зависимость кривизны стержня от изгибающего момента.

Теперь определим приближенно касательные напряжения τ при поперечном изгибе. Вычислить эти напряжения проще всего через парные им касательные напряжения, возникающие в продольных сечениях стержня. Выделим из бруса элемент длиной dz (рис. 4.26, а). При поперечном изгибе моменты, возникающие в левом и правом сечениях элемента, не одинаковы и отличаются на dM . Продольным горизонтальным сечением, проведенным на расстоянии y от нейтрального слоя (рис. 4.26, б), разделим элемент на две части и рассмотрим условия равновесия верхней части. Равнодействующая нормальных сил $\sigma \cdot dF$ в левом сечении в пределах заштрихованной площади F^* равна, очевидно,

$$N^* = \int_{F^*} \sigma dF,$$

или, согласно формуле (4.6),

$$N^* = \frac{M}{J_z} \int_{F^*} y_1 dF,$$

¹ Особые области, в зоне которых приложены сосредоточенные силы, не рассматриваются.

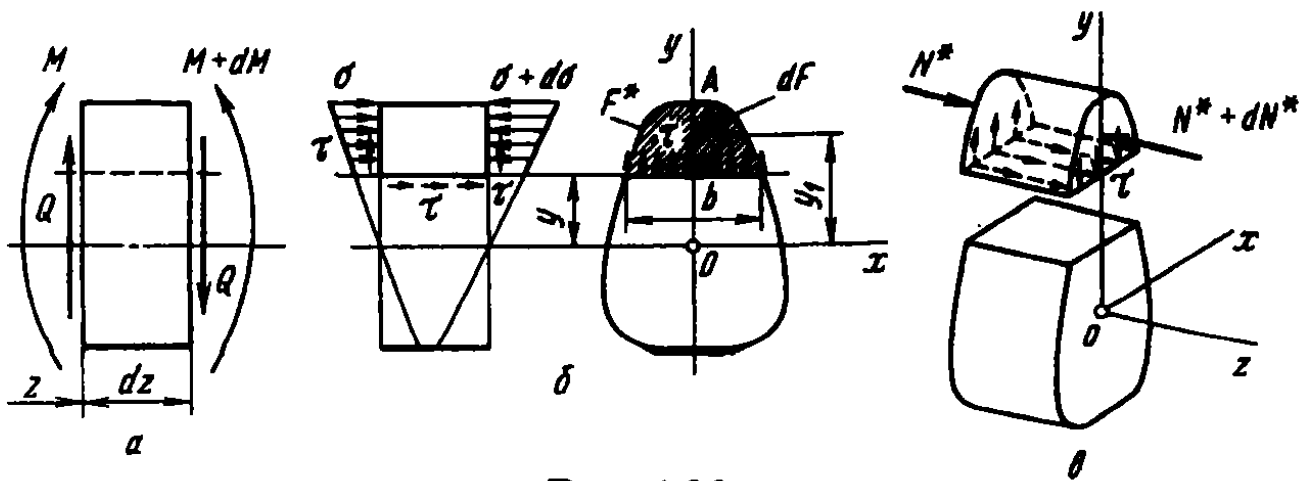


Рис. 4.26

где через y_1 обозначена в отличие от y текущая ордината площадки dF (см. рис. 4.26, б). Полученный интеграл представляет собой статический момент относительно оси x части площади, расположенной выше продольного сечения (выше уровня y). Обозначим этот статический момент через S_x^* . Тогда

$$N^* = \frac{M S_x^*}{J_x}.$$

В правом сечении нормальная сила будет другой:

$$N^* + dN^* = \frac{(M + dM) S_x^*}{J_x}.$$

Разность этих сил

$$dN^* = \frac{dM S_x^*}{J_x}$$

должна уравниваться касательными силами, возникающими в продольном сечении элемента (см. рис. 4.26, б и в).

В качестве первого приближения примем, что касательные напряжения распределены по ширине сечения b равномерно. Тогда

$$\frac{dM S_x^*}{J_x} = \tau b dz,$$

откуда

$$\tau = \frac{Q S_x^*}{J_x b}. \quad (4.12)$$

Полученная формула носит название *формулы Журавского*, по имени русского ученого прошлого века, который впервые провел общее исследование касательных напряжений при поперечном изгибе.

Выражение (4.12) позволяет вычислить касательные напряжения, возникающие в продольных сечениях стержня. Напряжения, образующиеся в поперечных сечениях стержня равны им, как парные. Зависимость τ от y в сечении определяется через статический момент S_x^* . При подходе к верхней кромке сечения площадь его заштрихованной части (см. рис. 4.26, б) уменьшается до нуля. Здесь, следовательно, $S_x^* = 0$. При подходе к нижней кромке заштрихованная часть охватывает все сечение. Так как ось x – центральная, то и здесь $S_x^* = 0$. Поэтому касательные напряжения, как это следует из формулы (4.12), в верхних и нижних точках сечения равны нулю.

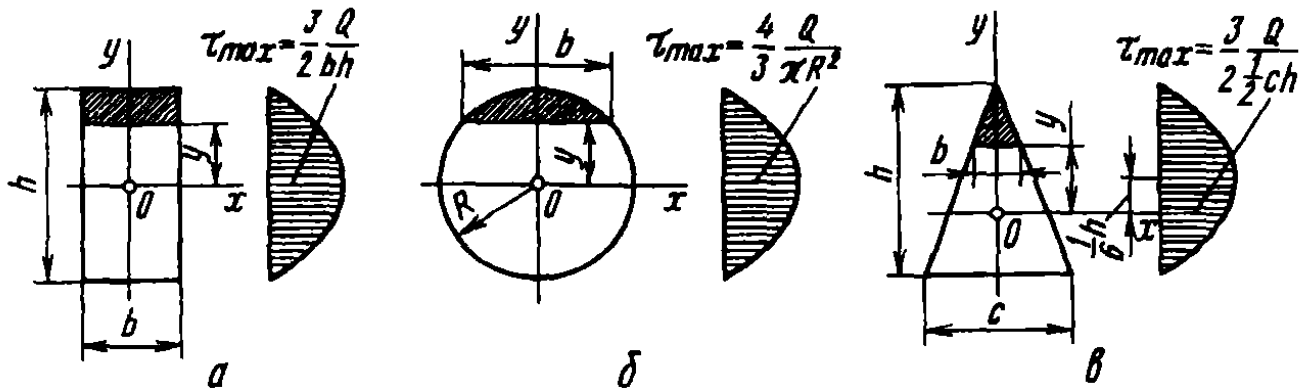


Рис. 4.27

Для стержня прямоугольного сечения со сторонами b и h (рис. 4.27, а) имеем

$$S_x^* = \frac{b}{2} \left(\frac{h^2}{4} - y^2 \right); \quad J_x = \frac{bh^3}{12}, \quad b = b.$$

Следовательно,

$$\tau = \frac{6Q}{bh^3} \left(\frac{h^2}{4} - y^2 \right),$$

и эпюра касательных напряжений по высоте сечения изображается квадратной параболой. Наибольшее напряжение имеет место при $y = 0$:

$$\tau_{\max} = \frac{3}{2} \frac{Q}{bh}.$$

Для стержня круглого сечения (рис. 4.27, б) путем несложной операции интегрирования можно найти

$$S_x^* = \frac{2}{3} \left(R^2 - y^2 \right)^{3/2}.$$

Кроме того,

$$J_x = \frac{\pi D^4}{64} = \frac{\pi R^4}{4}; \quad b = 2\sqrt{R^2 - y^2},$$

откуда

$$\tau = \frac{4Q}{3\pi R^4} (R^2 - y^2)$$

и

$$\tau_{\max} = \frac{4}{3} \frac{Q}{\pi R^2}.$$

Для стержня, имеющего сечение в форме треугольника с основанием c и высотой h (рис. 4.27, в),

$$S_x^* = \frac{1}{3} b \left(\frac{2}{3} h - y \right) \left(\frac{1}{3} h + y \right); \quad J_x = \frac{ch^3}{36};$$
$$\tau = \frac{12Q}{ch^3} \left(\frac{2}{3} h - y \right) \left(\frac{1}{3} h + y \right).$$

Максимальное напряжение имеет место на расстоянии $y = h/6$ от нейтральной оси:

$$\tau_{\max} = \frac{3Q}{ch}.$$

В двух последних примерах наглядно проявляется приближенный характер производимых операций. Это видно из того, что в поперечном сечении касательные напряжения имеют составляющие не только по оси y , но и по оси x . Действительно, примем, как это делали выше, что для точек A , расположенных у контура сечения (рис. 4.28), касательное напряжение τ направлено по оси y . Разложим вектор τ на две составляющие — по нормали к контуру τ_n и по касательной τ_t . По условиям нагружения внешняя поверхность стержня свободна от касательных сил. Поэтому напряжения, парные τ_n , отсутствуют. Следовательно, $\tau_n = 0$, а полное касательное напряжение вблизи контура направлено по касательной к контуру, и предположение о том, что τ направлено по оси y , оказывается неверным. Тем самым обнаруживается наличие составляющих τ по оси x . Для определения этих составляющих следует прибегнуть к более сложным приемам, нежели

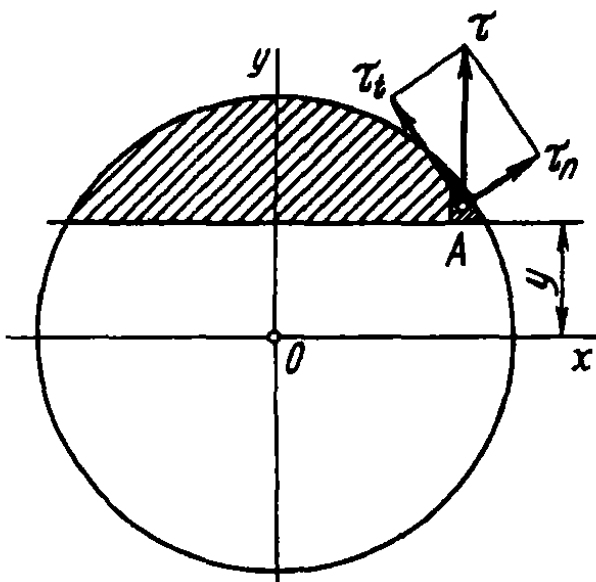


Рис. 4.28

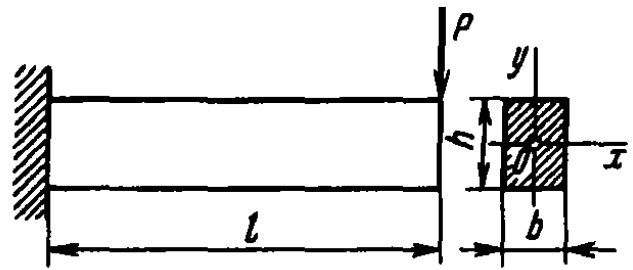


Рис. 4.29

рассмотренные ранее. Методами теории упругости можно показать, что в большинстве случаев составляющие τ по оси x играют существенно меньшую роль, нежели по оси y .

Из рассмотренных выше примеров можно сделать общий вывод, что зона максимальных касательных напряжений расположена приблизительно в средней части высоты сечения, а τ_{\max} для нетонкостенных сечений имеет значение порядка Q/F .

Можно сопоставить абсолютные величины максимальных нормальных и максимальных касательных напряжений, возникающих в поперечных сечениях стержня. Например, для консоли прямоугольного сечения (рис. 4.29) имеем

$$\sigma_{\max} = \frac{M}{W_x} = \frac{6Pl}{bh^2}; \quad \tau_{\max} = \frac{3}{2} \frac{P}{bh},$$

откуда

$$\frac{\tau_{\max}}{\sigma_{\max}} = \frac{h}{4l}.$$

Это значит, что максимальные касательные напряжения в поперечном сечении относятся к максимальным нормальным напряжениям примерно как высота сечения к длине стержня, т.е. касательные напряжения существенно меньше нормальных. Указанная оценка, с немногочисленными исключениями, сохраняется для всех нетонкостенных стержней. Что же касается тонкостенных стержней, то это вопрос особый.

В связи с малостью τ_{\max} расчет на прочность при поперечном изгибе выполняют только по нормальным напряжениям, как и при чистом изгибе. Касательные напряжения во внимание не принимают. Это тем более естественно, что в точках сечения, наиболее удаленных от нейтральной линии, т.е. в наиболее опасных, касательные напряжения в поперечном сечении равны нулю.

Рассматривая качественную сторону явления, следует иметь в виду, что касательные напряжения в поперечных сечениях и парные им напряжения в продольных сечениях, несмотря на свою малость, могут в некоторых случаях существенно повлиять на оценку прочности стержня. Например, при поперечном изгибе короткого деревянного бруса возможно разрушение не по поперечному сечению в заделке, а скалывание по продольной плоскости, близкой к нейтральному слою, т.е. там, где касательные напряжения максимальны (рис. 4.30).

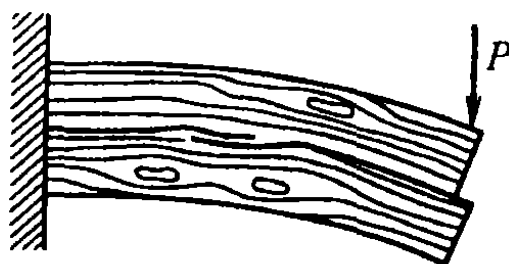


Рис. 4.30

Касательные напряжения в продольных сечениях являются выражением существующей связи между слоями стержня при поперечном изгибе. Если эта связь в некоторых слоях нарушена, характер изгиба стержня меняется. Например, в стержне, составленном из листов (рис. 4.31, а), каждый лист при отсутствии сил трения изгибается самостоятельно. Внешняя сила, приходящаяся на лист, равна P/n , а наибольшее нормальное напряжение в поперечном сечении листа равно

$$\sigma_{\max} = \frac{M}{W_x} = \frac{(P/n)l}{(b/6)(h/n)^2} = \frac{6Pl}{bh^2} n.$$

Если листы плотно стянуть достаточно жесткими болтами (рис. 4.31, б), стержень будет изгибаться как целый. В этом

случае наибольшее нормальное напряжение оказывается в n раз меньше, т.е.

$$\sigma_{\max} = \frac{6Pl}{bh^2}.$$

Иными словами, связанный пакет листов способен в первом приближении выдержать нагрузку в n раз бóльшую, чем несвязанный.

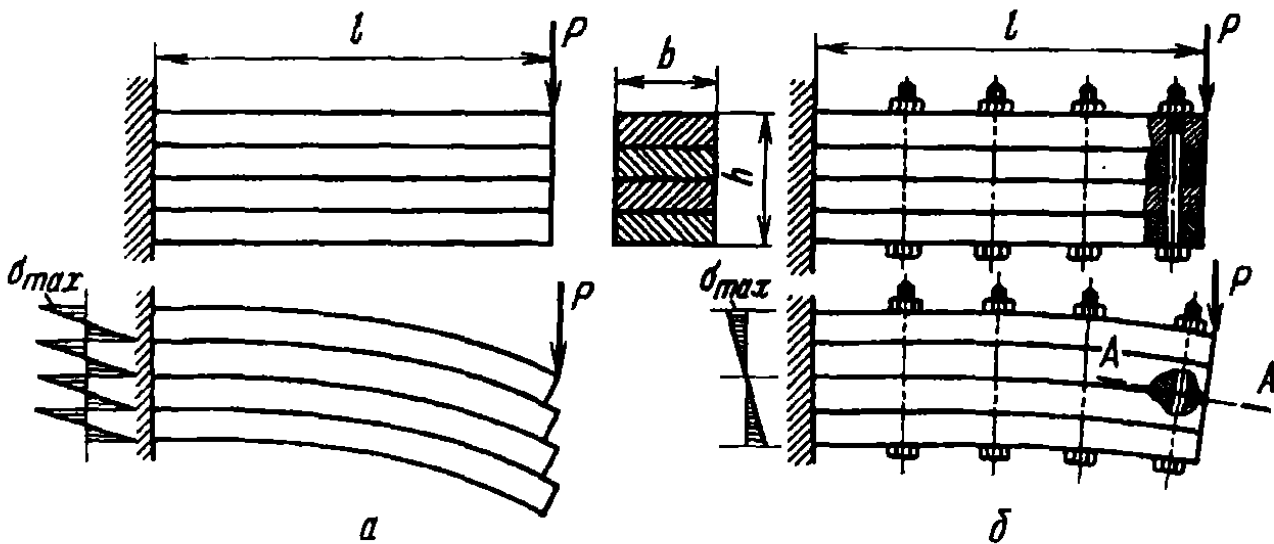


Рис. 4.31

В поперечных сечениях болтов при изгибе стержня возникают поперечные силы. Наибольшая поперечная сила будет в сечении, совпадающем с нейтральной плоскостью изогнутого стержня (сечение $A - A$ на рис. 4.31, б). Эту силу в первом приближении можно определить из простого равенства сумм поперечных сил в сечениях болтов и продольной равнодействующей касательных напряжений в случае целого стержня

$$mQ_{\text{болта}}^{\max} = \tau_{\max}bl = \frac{3}{2} \frac{P}{bh} bl = \frac{3}{2} \frac{Pl}{h},$$

где m – число болтов.

Интересно сопоставить изменение кривизны стержня в заделке в случае связанного и несвязанного пакетов. Согласно формуле (4.5), для связанного пакета

$$\frac{1}{\rho} = \frac{M}{EJ_x} = \frac{12Pl}{Ebh^3},$$

Для несвязанного пакета

$$\frac{1}{\rho} = \frac{M}{EJ_x} = \frac{(P/n)l}{E(b/12)(h/n)^3} = \frac{12Pl}{Ebh^3} n^2.$$

Пропорционально изменениям кривизны меняются и прогибы.

Таким образом, по сравнению с целым стержнем набор свободно сложенных листов оказывается в n^2 раз более гибким и только в n раз менее прочным. Это различие в коэффициентах снижения жесткости и прочности при переходе к листовому пакету используют на практике при создании гибких рессорных подвесок. Силы трения между листами повышают жесткость пакета, так как частично восстанавливают касательные силы между слоями стержня, устраненные при переходе к листовому пакету. Рессоры нуждаются поэтому в смазке листов и их следует оберегать от загрязнения.

Заканчивая параграф о поперечном изгибе, приведем пример, иллюстрирующий последовательность расчета стержня на прочность при изгибе.

Пример 4.6. Подобрать размер a Т-образного поперечного сечения, показанного на рис. 4.32, для двухопорного стержня, нагруженного равномерно распределенной нагрузкой интенсивностью q . Коэффициент запаса по пределу текучести должен быть не менее чем двукратный. Дано: $l = 1$ м, $q = 100$ Н/см, $\sigma_{т.р} = \sigma_{т.с} = 350$ МПа.

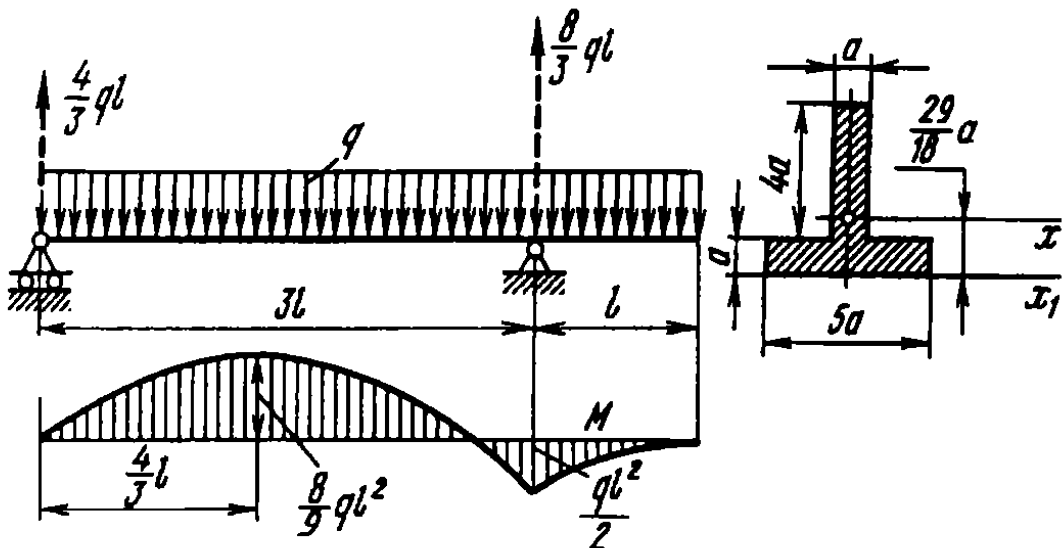


Рис. 4.32

Определяем реакции опор и строим эпюру изгибающих моментов (см. рис. 4.32). Расчетный изгибающий момент равен

$$M_{\max} = \frac{8}{9} ql^2.$$

Согласно условию прочности, $\frac{8ql^2}{9W_x} \leq \frac{\sigma_{т.р}}{n}$, откуда момент сопротивления $W_x \geq 50,7 \text{ см}^3$.

Рассматривая заданное сечение, определяем расстояние от оси x_1 до центра тяжести. Оно равно $\frac{29}{18} a$. Момент инерции относительно оси x_1 равен $J_{x_1} = 43a^4$. Переходя к центральной оси x , получаем $J_x = \frac{707}{36} a^4$. Момент сопротивления $W_x = J_x / \left(5a - \frac{29}{18} a\right) = \frac{707}{122} a^3$, откуда находим $a^3 \geq 50,7 \frac{122}{707} \text{ см}^3$ или $a \geq 2,06 \text{ см}$.

4.4. Касательные напряжения при поперечном изгибе тонкостенных стержней

При поперечном изгибе тонкостенного стержня в его сечениях преобладающими остаются нормальные напряжения, которые в основном и определяют прочность стержня. Однако здесь, в отличие от стержня сплошного сечения, существенное значение приобретают касательные напряжения и законы их распределения.

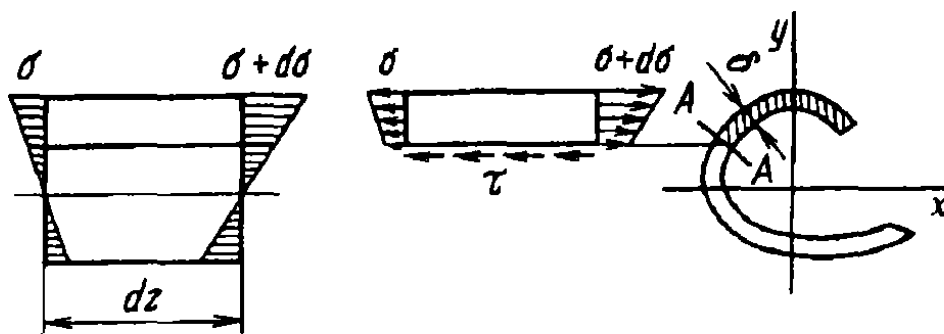


Рис. 4.33

Касательные напряжения в поперечных сечениях тонкостенного стержня определяются по тому же принципу, что и для сплошного стержня. Разность нормальных сил для элементарного участка, расположенного по одну сторону от продольного разреза (рис. 4.33), уравнивается касательными напряжениями τ . В отличие от стержня сплошного сечения продольный разрез тонкостенного стержня следует производить не параллельной нейтральному слою плоскостью, а плоскостью

$A-A$, нормальной к средней линии контура (см. рис. 4.33). Такое сечение имеет наименьшую ширину, равную δ , и в нем касательные напряжения, уравнивающие разность нормальных сил, будут больше, чем в других продольных сечениях.

Возвращаясь к выводу формулы Журавского, проделанному в § 4.3, легко обнаружить, что для тонкостенного стержня в этом выводе ничего не меняется, кроме того, что обозначение b заменяется на δ . В итоге имеем

$$\tau = \frac{QS_x^*}{J_x \delta}. \quad (4.13)$$

В этой формуле, как и прежде, Q – поперечная сила в сечении, направленная перпендикулярно оси x , S_x^* – статический момент заштрихованной части сечения относительно оси x (см. рис. 4.33); J_x – момент инерции всего сечения относительно оси x .

Касательные напряжения τ предполагаются равномерно распределенными по ширине сечения δ . В поперечном сечении стержня возникают напряжения, парные τ . Они направлены по касательной к линии контура (рис. 4.34). Если направление

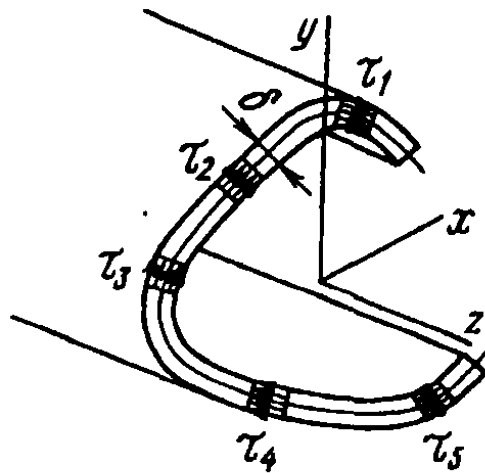


Рис. 4.34

поперечной силы Q не совпадает с главной осью сечения, то, очевидно,

$$\tau = \frac{Q_y S_x^*}{J_x \delta} + \frac{Q_x S_y^*}{J_y \delta}, \quad (4.14)$$

где Q_x и Q_y – составляющие поперечной силы по главным осям x и y .

Пример 4.7. Определить закон распределения касательных напряжений в корытном профиле при поперечном изгибе в вертикальной плоскости (рис. 4.35).

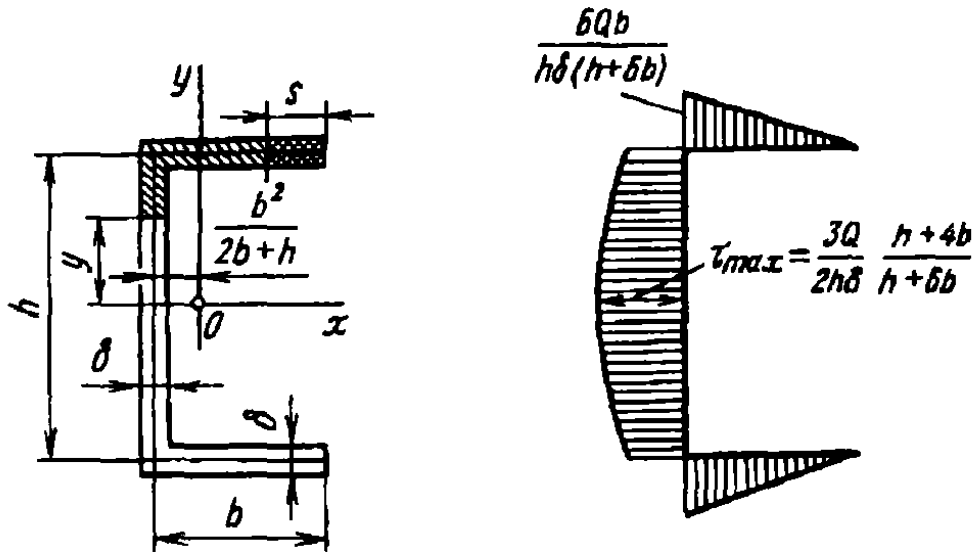


Рис. 4.35

При размерах, показанных на рисунке, $J_x = \frac{h^2 \delta}{12} (h + 6b)$. Для участка полки длиной s (см. рис. 4.35) имеем $S_x^* = \frac{h}{2} \delta s$. Таким образом, для полки, согласно формуле (4.13),

$$\tau = \frac{6Qs}{h\delta(h+6b)}, \quad (4.15)$$

и касательное напряжение оказывается пропорциональным s . То же самое имеет место и для нижней полки.

Если разрез сечения произвести на участке вертикальной стенки, статический момент части сечения, расположенной выше уровня y , будет равен

$$S_x^* = \frac{\delta}{2} \left(bh + \frac{h^2}{4} - y^2 \right),$$

и тогда

$$\tau = \frac{6Q \left(bh + \frac{h^2}{4} - y^2 \right)}{h^2 \delta (h + 6b)}.$$

Здесь касательное напряжение представляет собой квадратичную функцию y .

На рис. 4.35 показана эпюра распределения касательных напряжений по контуру. Знак τ вдоль контура, как видим, не меняется. Следовательно, найденное касательное напряжение сохраняет для всех точек сечения

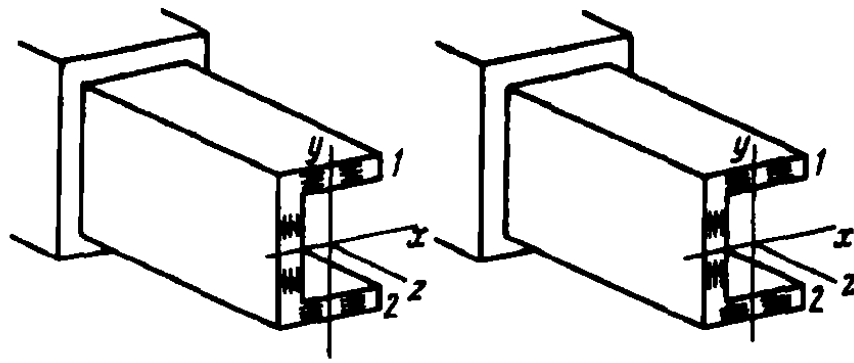


Рис. 4.36

постоянное направление, т.е. либо от края 1 к краю 2, либо же от края 2 к краю 1, в зависимости от знака поперечной силы (рис. 4.36).

Пример 4.8. Найти закон распределения касательных напряжений в круговом незамкнутом профиле при изгибе в плоскости, перпендикулярной оси симметрии (рис. 4.37).

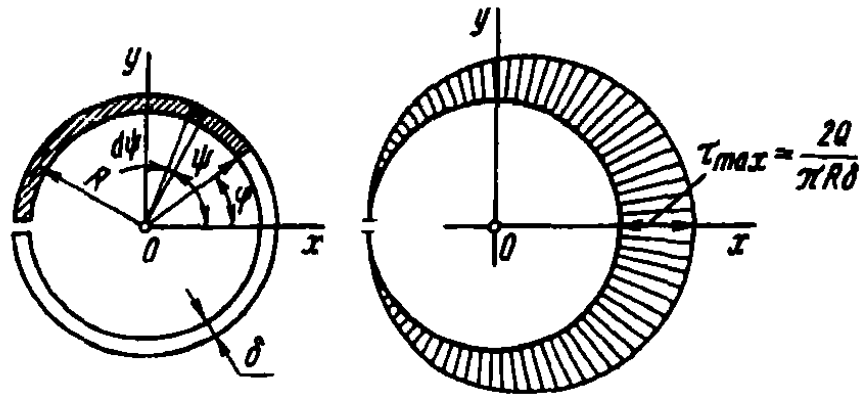


Рис. 4.37

Момент инерции сечения относительно оси x равен $J_x = \pi R^3 \delta$. Статический момент заштрихованной части сечения определяется интегралом

$S_x^* = \delta \int_{\varphi}^{\pi} R^2 \sin \psi d\psi = R^2 \delta (1 + \cos \varphi)$. Соответственно этому

$\tau = \frac{Q}{\pi R \delta} (1 + \cos \varphi)$, после чего может быть построена эпюра τ (см. рис. 4.37).

4.5. Центр изгиба

Система сил, лежащих в плоскости сечения, как известно из теоретической механики, может быть приведена к любой точке плоскости в виде равнодействующей силы и момента.

Равнодействующая сила не зависит от точки приведения и во всех случаях равна поперечной силе Q . В этом можно

убедиться хотя бы на примере рассмотренного кругового незамкнутого профиля (см. рис. 4.37). Здесь равнодействующая касательных сил по оси y определяется следующим интегралом:

$$\int_F \tau \cos \varphi dF = \frac{Q}{\pi} \int_{-\pi}^{\pi} (1 + \cos \varphi) \cos \varphi d\varphi,$$

который, как легко установить, равен Q . То же самое имеет место и для рассмотренного выше примера корытного и вообще для любого профиля.

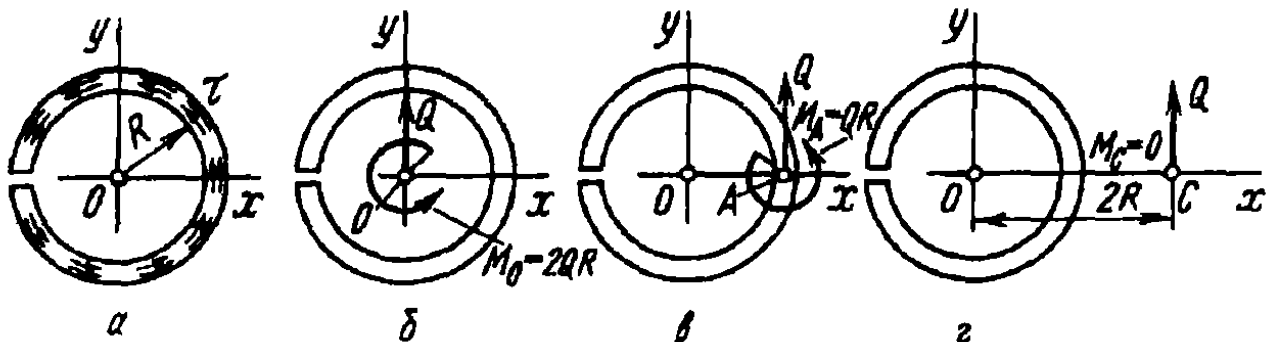


Рис. 4.38

Что касается равнодействующего момента в сечении, то он зависит от положения точки приведения сил. Так, например, в том же случае кругового незамкнутого профиля момент касательных сил относительно центра круга (рис. 4.38) будет

$$M_O = \int_F \tau R dF = \frac{QR}{\pi} \int_{-\pi}^{\pi} (1 + \cos \varphi) d\varphi = 2QR.$$

При переходе от одной точки к другой момент изменится, очевидно, на величину Qa , где a – расстояние между этими точками. Так, если привести силы к точке A (см. рис. 4.38, в), то

$$M_A = M_O - QR = QR.$$

Существует такая точка, относительно которой момент касательных сил в сечении при поперечном изгибе равен нулю. Эта точка называется *центром изгиба*. В рассмотренном примере центр изгиба находится на расстоянии $2R$ от центра круга (см. рис. 4.38, г).

Для корытного профиля (рис. 4.39) в точке A имеем

$$M_A = 2 \frac{h}{2} \int_0^b \tau \delta ds.$$

Согласно выражению (4.15), после интегрирования получим

$$M_A = Q \frac{3b^2}{h + 6b}.$$

Отсюда следует, что центр изгиба находится на расстоянии $\frac{3b^2}{h + 6b}$ от средней линии стенки (см. рис. 4.39, в).

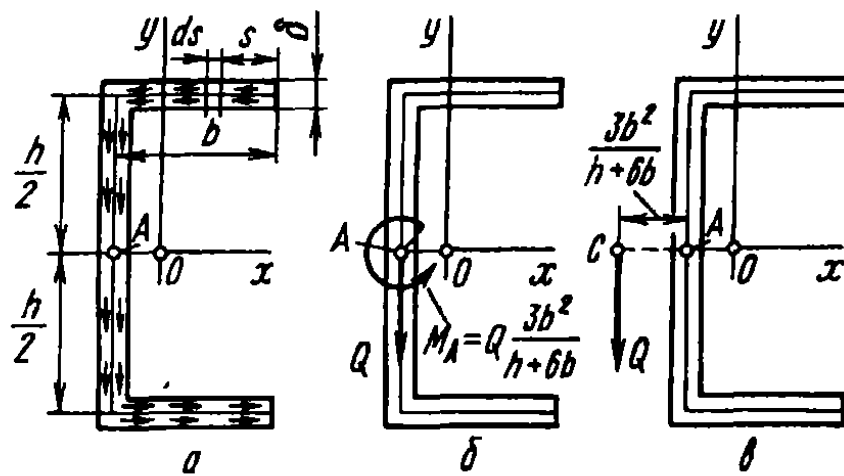


Рис. 4.39

Для сечений, имеющих две оси симметрии, центр изгиба совпадает, очевидно, с центром тяжести.

В некоторых простейших случаях положение центра изгиба может быть указано без проведения каких бы то ни было вычислений. Например, у таврового и углового профилей (рис. 4.40) центр изгиба находится в точке пересечения средних

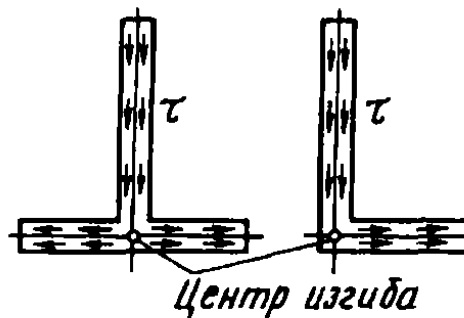


Рис. 4.40

линий стенки и полки. Момент касательных сил относительно этой точки всегда равен нулю.

Итак, если момент касательных сил в сечении относительно центра изгиба равен нулю, то и момент внешних сил относительно центра изгиба должен быть равен нулю, иначе в стержне будут возникать деформации, свойственные не только поперечному изгибу, но и кручению. В дальнейшем целесообразно, очевидно, при определении внутренних силовых факторов приводить касательные силы в сечении не к центру тяжести, а к центру изгиба и под крутящим моментом понимать соответственно внутренний момент относительно центра изгиба. Так, рассматривая, например, стержень, показанный на рис. 4.41, можно сказать, что поскольку линия действия силы проходит через ось z' (ось центров изгиба), то крутящий момент в сечении равен нулю и стержень закручиваться не будет.

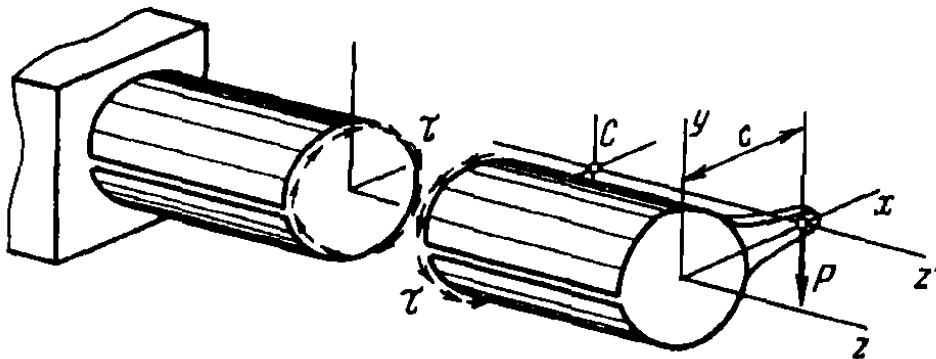


Рис. 4.41

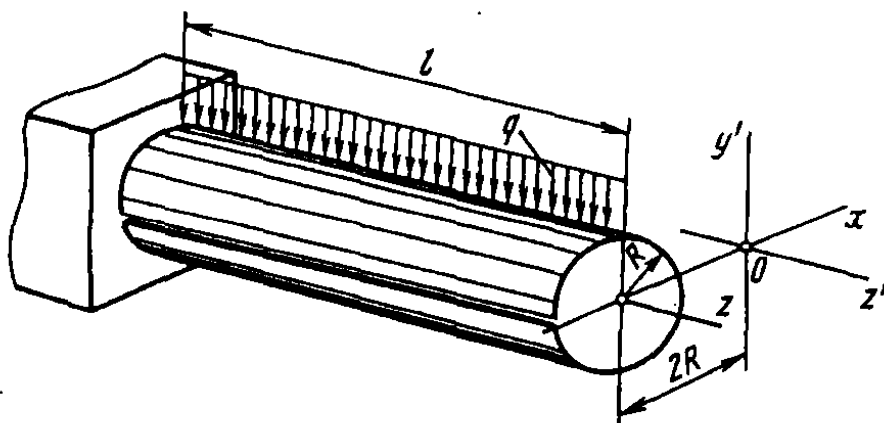


Рис. 4.42

Но, например, тот же самый стержень, защемленный одним концом и находящийся под действием собственного веса (рис. 4.42), будет закручиваться. Крутящий момент в заделке равен

$$M_k = Q \cdot 2R = ql \cdot 2R.$$

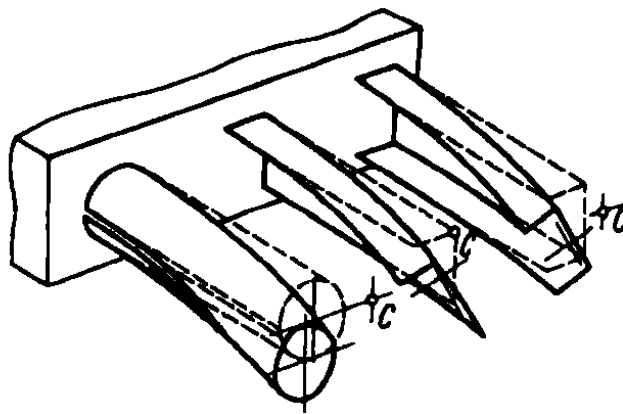


Рис. 4.43

Дополнительные касательные напряжения кручения распределяются в сечении по законам для открытого профиля. При этом

$$\tau_{\max} = \frac{3M_k}{\delta^2 s} = \frac{3ql}{\pi\delta^2}$$

(см. формулу (2.28) § 2.5). Аналогичная картина имеет место и при изгибе тонкостенного стержня любого профиля, если только равнодействующая внешних сил не проходит в сечении через центр изгиба (рис. 4.43).

4.6. Дифференциальные уравнения равновесия стержня. Перемещения при изгибе

Форму изогнутой оси стержня или, как говорят, форму упругой линии можно определить при помощи выражения (4.5). В неподвижной системе координат yOz (рис. 4.44)

$$\frac{1}{\rho} = \frac{y''}{(1 + y'^2)^{3/2}}. \quad (4.16)$$

Ограничимся рассмотрением случая малых перемещений. Тогда тангенс угла θ между касательной к упругой линии и осью z (см. рис. 4.44) весьма мал. Поэтому квадратом величины y' по сравнению с единицей можно пренебречь и принять

$$\frac{1}{\rho} \approx y'',$$

откуда

$$y'' = \frac{M}{EJ_x}. \quad (4.17)$$

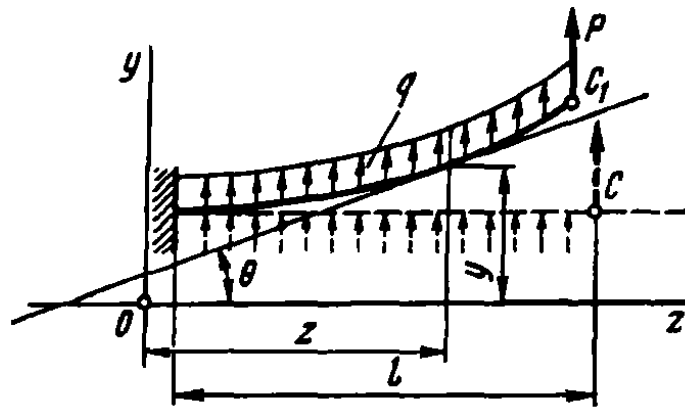


Рис. 4.44

Сопоставляя выражение (4.17) с формулами (4.1), получаем очевидную цепочку дифференциальных соотношений:

$$\theta = y'; \quad M = EJ_x y''; \quad Q = (EJ_x y'')'; \quad q_y = (EJ_x y'')''. \quad (4.18)$$

Для стержня с постоянным сечением имеем

$$\theta = y'; \quad M = EJ_x y''; \quad Q = EJ_x y'''; \quad q_y = EJ_x y^{IV}. \quad (4.19)$$

Соотношения (4.18) можно представить как систему из четырех линейных уравнений первого порядка

$$\begin{aligned} \frac{dQ}{dz} - q_y(z) &= 0; \\ \frac{dM}{dz} - Q &= 0; \\ \frac{d\theta}{dz} - \frac{M}{EJ_x(z)} &= 0; \\ \frac{du_y}{dz} - \theta &= 0, \end{aligned} \quad (4.20)$$

где u_y — отклонение точек осевой линии стержня от ее положения в недеформированном состоянии. При изгибе прямолинейных стержней $u_y = y$, но при изгибе криволинейных стержней $u_y \neq y$. Угол поворота сечения $\theta = du_y/dz$. Первые два уравнения являются частным случаем уравнений (B9) и (B11).¹

¹ Первые два уравнения (4.18) отличаются от (B9) и (B11) знаками перед q_y и Q . Как правило, в сопротивлении материалов направление силы Q , показанное на рис. 4.9, считается положительным, тогда как в механике, использующей при выводе уравнений равновесия методы механики сплошной среды, такое направление считается отрицательным.

Систему уравнений (4.20) можно представить в более компактной форме записи:

$$\frac{d\mathbf{Z}}{dz} + \mathbf{A}(z)\mathbf{Z} = \mathbf{b}, \quad (4.21)$$

где $\mathbf{Z} = (Q, M, \theta, u_y)^T$ – вектор, характеризующий напряженно-деформированное состояние стержня; $\mathbf{b} = (q_y, 0, 0, 0)^T$.

Матрица $\mathbf{A}(z)$ равна

$$\mathbf{A}(z) = \begin{bmatrix} 0 & 0 & 0 & 0 \\ -1 & 0 & 0 & 0 \\ 0 & -\frac{1}{EJ_x} & 0 & 0 \\ 0 & 0 & -1 & 0 \end{bmatrix}.$$

Решение системы уравнений (4.20) или уравнения (4.21) содержит четыре произвольные постоянные, определяемые из граничных условий. Например, для стержня, показанного на рис. 4.44 имеем: 1) $z = 0, u_y = \theta = 0$, 2) $z = l, M = 0, Q = -p$. Для стержня с переменным сечением и переменной по z распределенной нагрузкой $q(z)$ определить напряженно-деформированное состояние (т.е. найти перерезывающую силу $Q(z)$, изгибающий момент $M(z)$, угол $\theta(z)$ и перемещение $u_y(z)$) проще всего численными методами решения систем дифференциальных уравнений [9].

Рассмотрим один из методов численного решения линейных дифференциальных уравнений – метод начальных параметров. Изложенный ниже метод справедлив не только для стержня, нагруженного по всей длине распределенной нагрузкой, но и для общего случая нагружения, когда распределенная нагрузка приложена к части стержня и, кроме того, действуют сосредоточенные силы и моменты (см. рис. В.11)¹

¹ Эти сложные задачи статики стержней рассмотрены в монографии В.А. Светлицкого “Механика стержней” (– М.: Высш. шк., 1987. Т1.).

В курсе высшей математики, в разделе, посвященном системам линейных дифференциальных уравнений с переменными и постоянными коэффициентами, показано, что общее решение неоднородного уравнения (4.21) имеет вид

$$\mathbf{Z}(z) = \mathbf{K}(z)\mathbf{C} + \mathbf{Z}_H(z),$$

где $\mathbf{K}(z)$ – фундаментальная матрица решений однородного уравнения (4.18), \mathbf{C} – вектор произвольных постоянных, \mathbf{Z}_H – частное решение неоднородного уравнения (4.21). Матрицу $\mathbf{K}(z)$ можно получить из однородного уравнения

$$\frac{d\mathbf{Z}^0}{dz} + \mathbf{A}\mathbf{Z}^0 = 0,$$

решая его четыре раза при следующих начальных условиях:

$$1) \mathbf{z}_1^0 = \begin{bmatrix} 1 \\ 0 \\ 0 \\ 0 \end{bmatrix}; \quad 2) \mathbf{z}_2^0 = \begin{bmatrix} 0 \\ 1 \\ 0 \\ 0 \end{bmatrix}; \quad 3) \mathbf{z}_3^0 = \begin{bmatrix} 0 \\ 0 \\ 1 \\ 0 \end{bmatrix}; \quad 4) \mathbf{z}_4^0 = \begin{bmatrix} 0 \\ 0 \\ 0 \\ 1 \end{bmatrix}.$$

Каждое из решений $\mathbf{z}_j^0(z)$ ($j = 1, \dots, 4$), удовлетворяющее этим начальным условиям, есть столбец матрицы $\mathbf{K}(z)$, поэтому матрица $\mathbf{K}(z)$ при $z = 0$ является единичной. Частное решение неоднородного уравнения (4.21) получаем, решая это уравнение при нулевых начальных условиях. Компоненты вектора $\bar{\mathbf{C}}(c_1, c_2, c_3, c_4)$ находим из краевых условий (условий закрепления концов стержня). Найти все c_j из краевых условий при $z = 0$ нельзя. В этом основная особенность задач статики (и динамики) упругих систем. В теоретической механике (в разделе динамика) все начальные условия задают в начальный момент времени (задача Коши). Поэтому эти задачи часто называют одноточечными краевыми, а задачи статики и динамики упругих систем – двухточечными краевыми.

Например, для случая, показанного на рис. 4.44, имеем при $z = 0$ ($\bar{\mathbf{Z}}_H(0) = 0$)

$$\begin{bmatrix} Q(0) \\ M(0) \\ 0 \\ 0 \end{bmatrix} = \begin{bmatrix} 1 & 0 & 0 & 0 \\ 0 & 1 & 0 & 0 \\ 0 & 0 & 1 & 0 \\ 0 & 0 & 0 & 1 \end{bmatrix} \begin{bmatrix} c_1 \\ c_2 \\ c_3 \\ c_4 \end{bmatrix},$$

т.е. $c_3 = c_4 = 0$. Оставшиеся две произвольные постоянные c_1 и c_2 находим из краевых условий при $z = l$

$$\begin{bmatrix} Q(l) \\ M(l) \\ \theta(l) \\ u_y(l) \end{bmatrix} = \begin{bmatrix} k_{11}(l) & k_{12}(l) & k_{13}(l) & k_{14}(l) \\ - & - & - & - \\ - & - & - & - \\ k_{41}(l) & k_{42}(l) & k_{43}(l) & k_{44}(l) \end{bmatrix} \begin{bmatrix} c_1 \\ c_2 \\ 0 \\ 0 \end{bmatrix} + \begin{bmatrix} z_{н1}(l) \\ z_{н2}(l) \\ z_{н3}(l) \\ z_{н4}(l) \end{bmatrix}.$$

Так как при $z = l$ должны выполняться два условия: $Q(l) = -P$, $M(l) = 0$, то получаем систему из двух уравнений для определения c_1 и c_2 :

$$-P = k_{11}c_1 + k_{12}c_2 + z_{н1};$$

$$0 = k_{21}c_1 + k_{22}c_2 + z_{н2}.$$

Определив c_1 , c_2 , c_3 и c_4 , находим решение уравнения (4.21), или системы (4.20). При использовании для исследования статического напряженно-деформированного состояния прямолинейного стержня системы из четырех уравнений первого порядка отпадает необходимость делить задачи на статически определимые и статически неопределимые, что приходится делать при решении уравнений второго порядка.

Понятно, что написанные выше соотношения (4.18) и (4.20) являются точными в той мере, в какой перемещения можно считать малыми. Подавляющее большинство задач, связанных с расчетами прямолинейных стержней на прочность и жесткость при изгибе, решают в указанном предположении, причем с весьма высокой степенью точности, поскольку величина y'^2 , отброшенная в выражении (4.16), действительно мала.

В некоторых случаях возникает необходимость решить задачу при больших упругих перемещениях. Такого рода задачи встречаются в основном при исследовании специальных пружин приборов.

Если система способна при больших перемещениях сохранять упругие свойства, то она называется гибкой, независимо от того, идет ли речь об изгибе, кручении или растяжении. При изгибе предельные упругие перемещения определяются не

только свойствами материала, но в равной мере отношением длины балки к размеру поперечного сечения в плоскости изгиба.

Наибольшее относительное удлинение при изгибе, согласно формуле (4.2), равно

$$\varepsilon_{\max} = \frac{y_{\max}}{\rho},$$

а напряжение –

$$\sigma_{\max} = E \frac{y_{\max}}{\rho}.$$

Значительные перемещения стержень сможет получить при условии большого изменения кривизны $1/\rho$. Но при напряжениях, не превышающих предел упругости, это возможно только при достаточно малом y_{\max} , т.е. при малой высоте сечения. Гибкий стержень имеет поэтому обычно форму тонкой ленты или тонкой проволоки и часто называется *тонким гибким стержнем*.

Дифференциальное уравнение упругой линии гибкого стержня имеет вид

$$\frac{M}{EJ_x} = \frac{y''}{(1 + y'^2)^{3/2}}.$$

Отличие этого уравнения от уравнения (4.17) заключается не только в том, что здесь сохраняется нелинейный член y'^2 в знаменателе. Для гибкого стержня в выражении для M нужно обязательно учитывать перемещения, возникающие в стержне. Указанную особенность гибких стержней наглядно иллюстрирует пример консоли (см. рис. 4.44). Видно, что с ростом прогибов вертикальная сила P получает горизонтальное смещение. В результате этого изгибающий момент в каждой точке стержня изменяется на некоторую величину, зависящую как от местного горизонтального смещения, так и от горизонтального смещения точки приложения силы P .

Общие методы изучения больших перемещений при изгибе объединяет так называемая *теория гибких стержней*, которая выходит за рамки сопротивления материалов и в настоящем курсе не рассматривается.

Приведем некоторые примеры определения формы упругой линии изогнутого стержня при малых перемещениях.

Пример 4.9. Составить уравнение упругой линии консоли, нагруженной на конце сосредоточенной силой P (рис. 4.45).

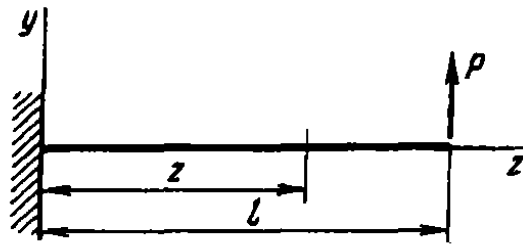


Рис. 4.45

Поместим начало координат z, y в заделке. Изгибающий момент в сечении, расположенном на расстоянии z от заделки, равен $M = P(l - z)$. Подставив это выражение в (4.17) и дважды проинтегрировав полученное уравнение, найдем

$$y = \frac{P}{EJ_x} \left(l \frac{z^2}{2} - \frac{z^3}{6} + C_1 z + C_2 \right),$$

где C_1, C_2 - постоянные интегрирования, определяемые из граничных условий. В данном случае при $z = 0$ имеем $y = 0$ и $y' = 0$, откуда $C_1 = 0$ и $C_2 = 0$. Тогда

$$y = \frac{P}{EJ_x} \left(l \frac{z^2}{2} - \frac{z^3}{6} \right).$$

Наибольший прогиб имеет место в точке приложения силы P , т.е. при $z = l$, и равен

$$y_{\max} = \frac{Pl^3}{3EJ_x}.$$

Пример 4.10. Двухопорный стержень длиной l нагружен силой P , расположенной на расстоянии a от левой опоры (рис. 4.46). Составить уравнение упругой линии и найти перемещение точки приложения силы.

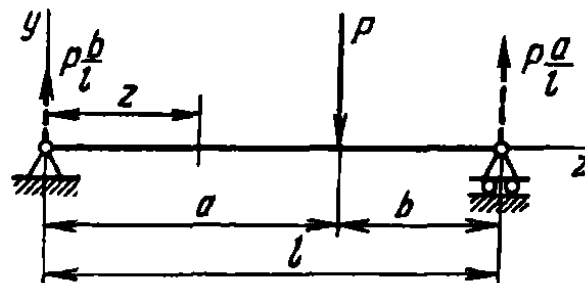


Рис. 4.46

Начало координат располагаем на левой опоре. Запишем изгибающие моменты на первом и втором участках стержня:

$$M_1 = P \frac{b}{l} z; \quad M_2 = P \frac{b}{l} z - P(z - a).$$

После подстановки этих выражений в (4.17) и двукратного интегрирования полученных уравнений находим

$$y_1 = \frac{P}{EJ_x} \left(\frac{b}{l} \frac{z^3}{6} + C_1 z + C_2 \right);$$

$$y_2 = \frac{P}{EJ_x} \left(\frac{b}{l} \frac{z^3}{6} - \frac{z^3}{6} + a \frac{z^2}{2} + C_3 z + C_4 \right).$$

Постоянные интегрирования определяем из условий закрепления стержня и условий непрерывности при переходе с первого участка на второй: при $z = 0$ $y_1 = 0$; при $z = a$ $y_1 = y_2$ и $y_1' = y_2'$; при $z = l$ $y_2 = 0$. Из этих условий находим $C_1 = \frac{a}{6l} (3al - 2l^2 - a^2)$, $C_2 = 0$, $C_3 = -\frac{a}{6l} (2l^2 + a^2)$, $C_4 = \frac{a^3}{6}$. После преобразований получим

$$y_1 = \frac{P}{6EJ_x} \frac{b}{l} [z^3 - za(2l - a)];$$

$$y_2 = \frac{P}{6EJ_x} \frac{a}{l} [-z^3 + 3z^2l - z(2l^2 + a^2) + a^2l].$$

В точке приложения силы P имеем $y_1 = y_2 = -\frac{Pa^2b^2}{3EJ_xl}$. Если сила приложена посередине пролета, то $y_1 = y_{\max} = -\frac{Pl^3}{48EJ_xl}$.

Координата y точки приложения силы после изгиба стержня оказывается отрицательной. Стержень прогибается в сторону, противоположную положительному направлению оси y .

Из рассмотренных примеров видно, что для стержня, имеющего несколько участков, определение формы упругой линии становится затруднительным. Уравнение каждого участка после интегрирования содержит две произвольные постоянные. Если стержень имеет n участков, необходимо совместно решить $2n$ уравнений для определения $2n$ постоянных интегрирования. Естественно, еще более громоздкими будут выкладки для стержня переменной жесткости.

В свое время на преодоление этих трудностей было затрачено много усилий. Но, как всегда, с годами поиска вырабатывается что-то наиболее простое и целесообразное. История науки, изучающей сопротивление материалов, в этом смысле достаточно поучительна. Существуют графические и графоаналитические методы построения упругой линии, изучение

которых еще до недавнего времени в курсах строительной механики считалось совершенно обязательным. Существует универсальное уравнение упругой линии для стержня постоянного сечения, где при любом числе пролетов можно ограничиться определением всего двух постоянных интегрирования. Могут быть предложены и другие, родственные им приемы построения упругой линии. Однако в настоящее время в связи с развитием ЭВМ эти методы практически не используют.

4.7. Стержень на упругом основании

Расчетная схема стержня на упругом основании является достаточно универсальной и позволяет предложить экономные способы решения многих задач.

Представим себе прямой стержень, опирающийся на множество часто расположенных, не связанных между собою пружин или каких-либо других упругих элементов (рис. 4.47).

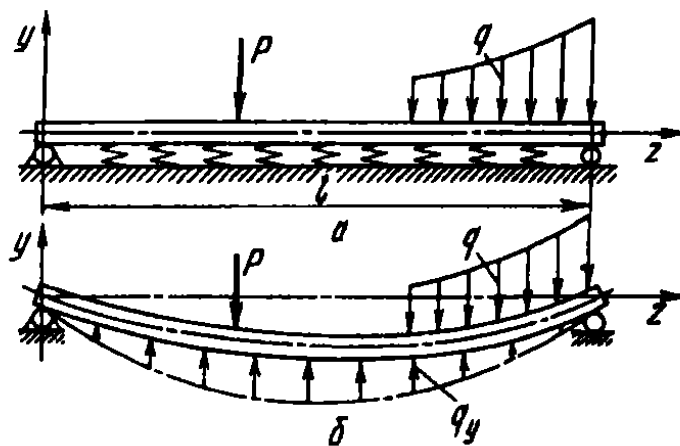


Рис. 4.47

Если к стержню приложены внешние силы, то со стороны пружин возникают реакции, каждая из которых пропорциональна местному прогибу. Так как расстояние между пружинами невелико, целесообразно представить реакции в виде распределенных сил, интенсивность которых q_y пропорциональна прогибу:

$$q_y = -\alpha y, \quad (4.22)$$

где α – коэффициент пропорциональности, зависящий от жесткости пружин и частоты их расстановки. Знак “–” указывает на то, что реакции направлены в сторону, противоположную прогибу.

Подходя к аналогичным системам с более общих позиций, можно вообще представить пружинные опоры как некоторую сплошную упругую среду, обладающую тем свойством, что возникающие с ее стороны реакции подчиняются соотношению (4.22) независимо от физических и конструктивных особенностей основания. Стержень, расположенный на такого рода сплошной деформируемой среде, носит название *стержня на упругом основании*. Коэффициент α называется *коэффициентом упругого основания*.

В инженерной практике такая расчетная схема получила широкое распространение и используется при анализе многих конструкций. Правда, соотношение (4.22) не всегда соблюдается, но часто его можно рассматривать как приближенное. Так, оно является почти точным в рассмотренном выше случае большого числа не связанных упругих опор. Оно будет также точным для плавающего стержня прямоугольного сечения (рис. 4.48, а). Здесь реакция со стороны жидкости в каждом сечении пропорциональна глубине погружения стержня. В то же время для шпалы (рис. 4.48, б), лежащей на упругом грунте, соотношение (4.22) следует рассматривать как приближенное, поскольку реакция в каждом сечении зависит не только от местного прогиба, но и от осадки грунта в соседних точках.

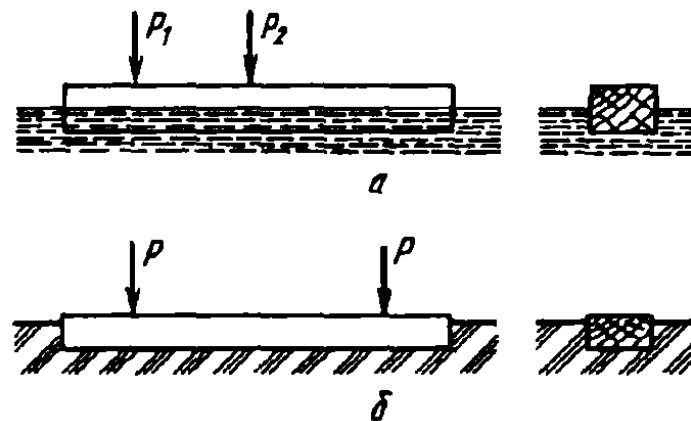


Рис. 4.48

Для стержня переменного сечения, лежащего на упругом основании (см. рис. 4.47, б), в первое уравнение системы (4.20) войдет еще одна распределенная нагрузка $q_y = -\alpha u_y$. С учетом направления q и q_y имеем

$$\frac{dQ}{dz} + \alpha u_y = q.$$

Для численного решения уравнения (4.21) число ненулевых элементов в матрице A никакой роли не играет. Для случая закрепления стержня, показанного на рис. 4.47, а, компоненты вектора \bar{Z} должны удовлетворять следующим краевым условиям: $z = 0, u_y = 0, M = 0; z = l, u_y = 0, M = 0$.

Рассмотрим частный случай, когда сечение стержня постоянно и постоянна изгибная жесткость EJ_x . Конечно, и в этом частном случае для решения можно воспользоваться численным методом, но можно получить и аналитическое решение.

Последовательно исключая из системы (4.20) Q, M и θ , получаем уравнение четвертого порядка относительно y ($u_y = y$):

$$y^{IV} + 4k^4 y = \frac{q(z)}{EJ_x}. \quad (4.23)$$

где $4k^4 = \alpha/(EJ_x)$.

В уравнении (4.23) использовано наиболее распространенное обозначение y вместо u_y для прогибов прямолинейного стержня, лежащего на упругом основании.

Решение уравнения (4.23) можно записать в виде

$$y = e^{-kz}(C_1 \sin kz + C_2 \cos kz) + e^{kz}(C_3 \sin kz + C_4 \cos kz) + y^*, \quad (4.24)$$

где y^* - частное решение неоднородного уравнения (4.23).

Во многих случаях более предпочтительной оказывается другая форма записи, которая получается из (4.24) простой перегруппировкой слагаемых:

$$y = C_1 \sin kz \operatorname{sh} kz + C_2 \sin kz \operatorname{ch} kz + C_3 \cos kz \operatorname{sh} kz + C_4 \cos kz \operatorname{ch} kz + y^*, \quad (4.25)$$

где $\operatorname{sh} kz$ и $\operatorname{ch} kz$ - гиперболические синус и косинус.

Если функция y определена, то, согласно выражениям (4.19), без труда можно определить изгибающие моменты и поперечные силы.

Пример 4.11. Деревянный стержень прямоугольного поперечного сечения (рис. 4.49) плавает на воде. К стержню в середине приложена сосредоточенная сила P . Определить наибольший изгибающий момент в предположении, что сила P не очень велика и стержень ею не затопливается.

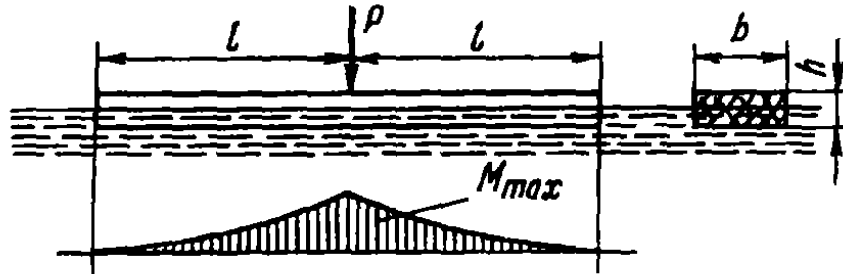


Рис. 4.49

Если в каком-то сечении балка сместится вниз на расстояние y , давление со стороны воды увеличится на γy , где γ – плотность воды. Интенсивность сил реакции будет $q_R = -\gamma b y$, где b – ширина прямоугольного сечения. Следовательно, $\mathcal{K} = \gamma b$, и, согласно выражению (4.23),

$$k = \sqrt[3]{\frac{\gamma b}{4EJ}}. \quad (4.26)$$

Собственный вес стержня уравнивается реакцией жидкости, поэтому полагаем в уравнении (4.23) $q = 0$. Тогда под величиной y следует понимать смещение, отсчитываемое от равновесного положения стержня, которое тот занимает при $P = 0$.

Так как $y^* = 0$, получаем, согласно (4.25),

$$y = C_1 \sin kz \operatorname{sh} kz + C_2 \sin kz \operatorname{ch} kz + C_3 \cos kz \operatorname{sh} kz + C_4 \cos kz \operatorname{ch} kz.$$

Последовательно дифференцируя это выражение, находим

$$\begin{aligned} y' &= (C_1 - C_3) k \sin kz \operatorname{sh} kz + (C_1 - C_4) k \sin kz \operatorname{ch} kz + \\ &\quad + (C_1 + C_4) k \cos kz \operatorname{sh} kz + (C_2 + C_3) k \cos kz \operatorname{ch} kz; \\ y'' &= 2C_1 k^2 \cos kz \operatorname{ch} kz + 2C_2 k^2 \cos kz \operatorname{sh} kz - \\ &\quad - 2C_3 k^2 \sin kz \operatorname{ch} kz - 2C_4 k^2 \sin kz \operatorname{sh} kz; \\ y''' &= 2(C_2 - C_3) k^3 \cos kz \operatorname{ch} kz + 2(C_1 - C_4) k^3 \cos kz \operatorname{sh} kz - \\ &\quad - 2(C_1 + C_4) k^3 \sin kz \operatorname{ch} kz - 2(C_2 + C_3) k^3 \sin kz \operatorname{sh} kz. \end{aligned}$$

Выберем начало отсчета z в точке приложения силы P . При $z = 0$ по условию симметрии $y' = 0$, а поперечная сила справа от среднего сечения

равна $-P/2$. Следовательно, $EJy'''|_{z=0} = -P/2$ при $z = l$, $M = EJy'' = 0$ и $Q = EJy''' = 0$. Таким образом, получаем четыре уравнения для определения констант C_1, C_2, C_3 и C_4 :

$$C_2 + C_3 = 0; \quad C_2 - C_3 = -\frac{P}{4EJk^3};$$

$$C_1 \cos kl \operatorname{ch} kl + C_2 \cos kl \operatorname{sh} kl - C_3 \sin kl \operatorname{ch} kl - C_4 \sin kl \operatorname{ch} kl = 0;$$

$$C_1 (\cos kl \operatorname{sh} kl - \sin kl \operatorname{ch} kl) + C_2 (\cos kl \operatorname{ch} kl - \sin kl \operatorname{sh} kl) +$$

$$+ C_3 (-\cos kl \operatorname{ch} kl - \sin kl \operatorname{sh} kl) +$$

$$+ C_4 (-\cos kl \operatorname{sh} kl - \sin kl \operatorname{ch} kl) = 0,$$

откуда

$$C_1 = \frac{P}{8EJk^3} \frac{\operatorname{sh}^2 kl + \sin^2 kl}{\operatorname{sh} kl \operatorname{ch} kl + \sin kl \cos kl};$$

$$C_2 = -\frac{P}{8EJk^3}; \quad C_3 = \frac{P}{8EJk^3};$$

$$C_4 = -\frac{P}{8EJk^3} \frac{\operatorname{ch}^2 kl + \cos^2 kl}{\operatorname{sh} kl \operatorname{ch} kl + \sin kl \cos kl}.$$

Изгибающий момент в стержне определяем через вторую производную функции y по формуле

$$M = EJy'',$$

или

$$M = \frac{P}{4k} \left(\frac{\operatorname{sh}^2 kl + \sin^2 kl}{\operatorname{sh} kl \operatorname{ch} kl + \sin kl \cos kl} \cos kz \operatorname{ch} kz - \cos kz \operatorname{sh} kz - \right.$$

$$\left. - \sin kz \operatorname{ch} kz + \frac{\operatorname{ch}^2 kl + \cos^2 kl}{\operatorname{sh} kl \operatorname{ch} kl + \sin kl \cos kl} \sin kz \operatorname{sh} kz \right).$$

Наибольший изгибающий момент имеет место при $z = 0$:

$$M_{\max} = \frac{P}{4k} \frac{\operatorname{sh}^2 kl + \sin^2 kl}{\operatorname{sh} kl \operatorname{ch} kl + \sin kl \cos kl}.$$

С увеличением длины l изгибающий момент растет, но не беспрельдно. При очень большой длине $M_{\max} = P/4k$, где k определяем по формуле (4.26). Вид эпюры изгибающих моментов меняется в зависимости от длины l .

При малой длине эпюра имеет вид кривой, показанной на рис. 4.49. Для более длинной балки эпюра изгибающего момента меняет знак и принимает вид кривых, показанных на рис. 4.50.

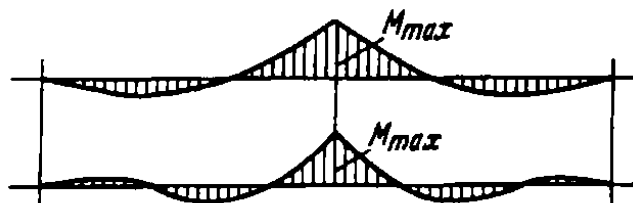


Рис. 4.50

4.8. Косой изгиб

Под косым изгибом, как нам уже известно, понимается такой случай изгиба, при котором плоскость изгибающего момента не совпадает с главной осью сечения. Косой изгиб удобнее всего рассматривать как одновременный изгиб в двух главных плоскостях zOx и zOy (рис. 4.51). Для этого изгибающий

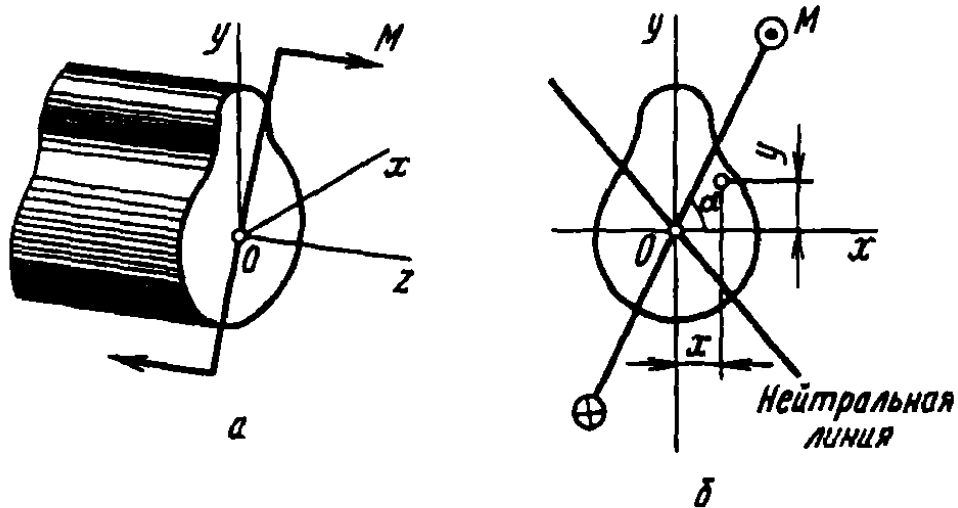


Рис. 4.51

момент M раскладывается на составляющие моменты относительно осей x и y :

$$M_x = M \sin \alpha; \quad M_y = M \cos \alpha.$$

Нормальное напряжение в точке, имеющей координаты x и y , определяется суммой напряжений, обусловленных моментами M_x и M_y , т.е.

$$\sigma = \frac{M_x y}{J_x} + \frac{M_y x}{J_y}, \quad (4.27)$$

или

$$\sigma = M \left(\frac{y}{J_x} \sin \alpha + \frac{x}{J_y} \cos \alpha \right).$$

Следовательно, если в каждой точке сечения отложить по нормали вектор σ , то концы векторов, как и при простом изгибе, образуют плоскость. Уравнение нейтральной линии в сечении найдем, полагая $\sigma = 0$:

$$y = -x \frac{J_x}{J_y} \operatorname{ctg} \alpha. \quad (4.28)$$

Легко установить, что при косом изгибе нейтральная линия не перпендикулярна к плоскости изгибающего момента. Действительно, угловой коэффициент k_1 следа плоскости момента (см. рис. 4.51, б) представляет собой тангенс угла α :

$$k_1 = \operatorname{tg} \alpha.$$

Угловой же коэффициент нейтральной линии (см. формулу (4.28)) равен

$$k_2 = -\frac{J_x}{J_y} \operatorname{ctg} \alpha.$$

Так как в общем случае $J_x \neq J_y$, то условие перпендикулярности прямых, известное из аналитической геометрии, не соблюдается, поскольку $k_1 \neq -1/k_2$. Стержень, образно выражаясь, “предпочитает” изгибаться не в плоскости изгибающего момента, а в некоторой другой плоскости, где жесткость на изгиб будет меньше. Поэтому нейтральная линия не перпендикулярна плоскости момента, а несколько повернута в сторону оси минимального момента инерции (см. рис. 4.51, б).

Так как эпюра нормальных напряжений в сечении линейна, то максимальное напряжение возникает в точке, наиболее удаленной от нейтральной линии. Пусть координаты этой точки будут x_1, y_1 . Тогда, согласно выражению (4.27), получаем

$$\sigma_{\max} = \frac{M_x y_1}{J_x} + \frac{M_y x_1}{J_y}. \quad (4.29)$$

Когда сечение имеет простую форму (круг, прямоугольник), наиболее опасная точка может быть определена сразу. В случае сложной формы сечения удобно прибегать к графическому методу. Для этого сечение вычерчивают в масштабе и проводят главные оси x и y . Затем, согласно формуле (4.28), получаем уравнение и, строим нейтральную линию. При помощи линейки и угольника (рис. 4.52) определяют точку, наиболее удаленную от нейтральной линии, а ее координаты x_1, y_1 определяют непосредственно с чертежа.

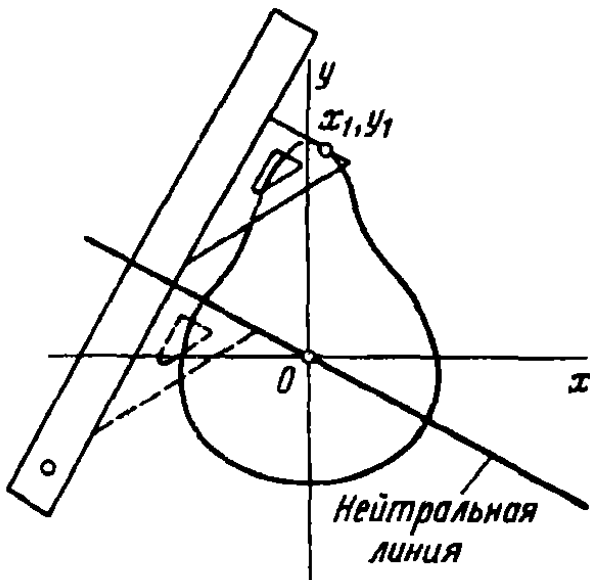


Рис. 4.52

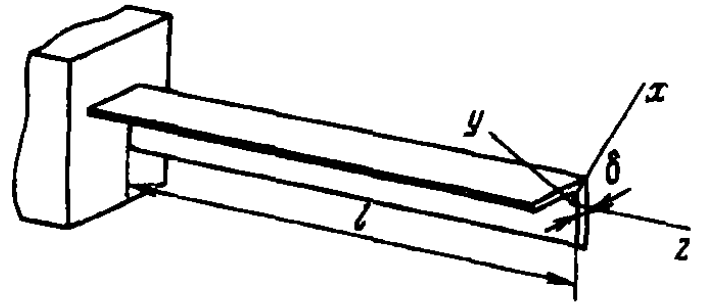


Рис. 4.53

Пример 4.12. Балка равнобокого уголкового профиля (рис. 4.53), защемленная одним концом, находится под действием собственного веса. Требуется определить наибольшее напряжение в заделке. Длина балки $l = 3$ м, профиль № 10, толщина стенок профиля $\delta = 10$ мм.

По таблицам стандартных профилей (см. приложение) определяем массу балки на единицу длины – 15,1 кг/м. Отсюда $q = 1,48$ Н/см. По формуле $M = ql^2/2$ находим наибольший изгибающий момент: $M = 66600$ Н·см. Плоскость этого момента параллельна стороне уголка и составляет с главными осями угол $\alpha = 45^\circ$. Вычерчиваем в масштабе поперечное сечение (рис. 4.54) и проводим главные центральные оси x и y .

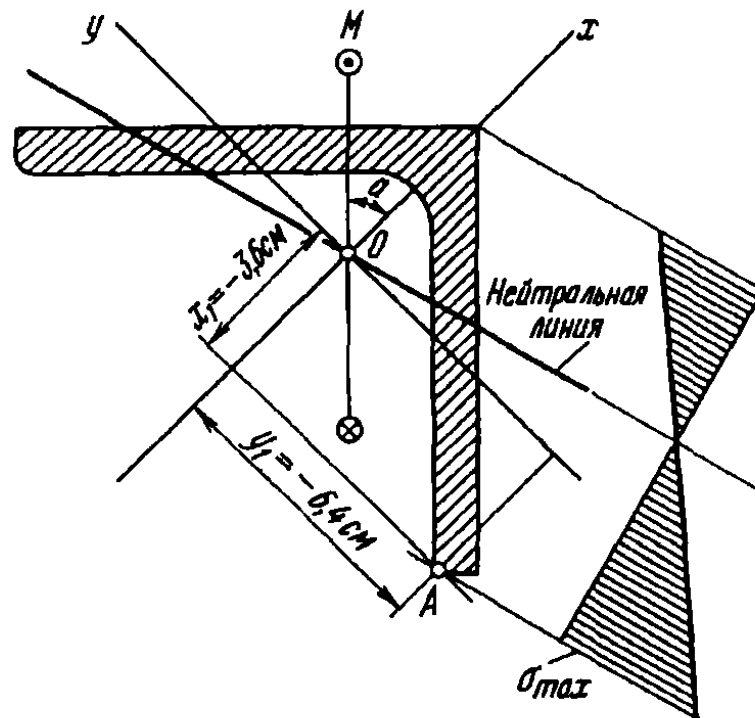


Рис. 4.54

Из таблиц сортамента находим $J_x = J_{\max} = 284$ см⁴, $J_y = J_{\min} = 74,1$ см⁴. Согласно формуле (4.27), получаем уравнение

нейтральной линии

$$y = -x \frac{284}{74,1} \operatorname{ctg} 45^\circ = -3,83x.$$

Проводим эту прямую, и определяем наиболее удаленную от нее точку A (см. рис. 4.54). Координаты этой точки будут $x_1 = -3,6$ см, $y_1 = -6,4$ см; $M_x = M_y = M \frac{\sqrt{2}}{2} = 47090$ Н·см. По формуле (4.29) определяем

$$\sigma_{\max} = -\frac{47090 \cdot 6,4}{284} - \frac{47090 \cdot 3,6}{74,1} = -33,5 \text{ МПа.}$$

Пример 4.13. Двухопорная балка (рис. 4.55, а) нагружена силами P и $2P$. Определить наибольшее напряжение, если сечение балки — прямоугольник со сторонами b и $2b$ (рис. 4.55, б).

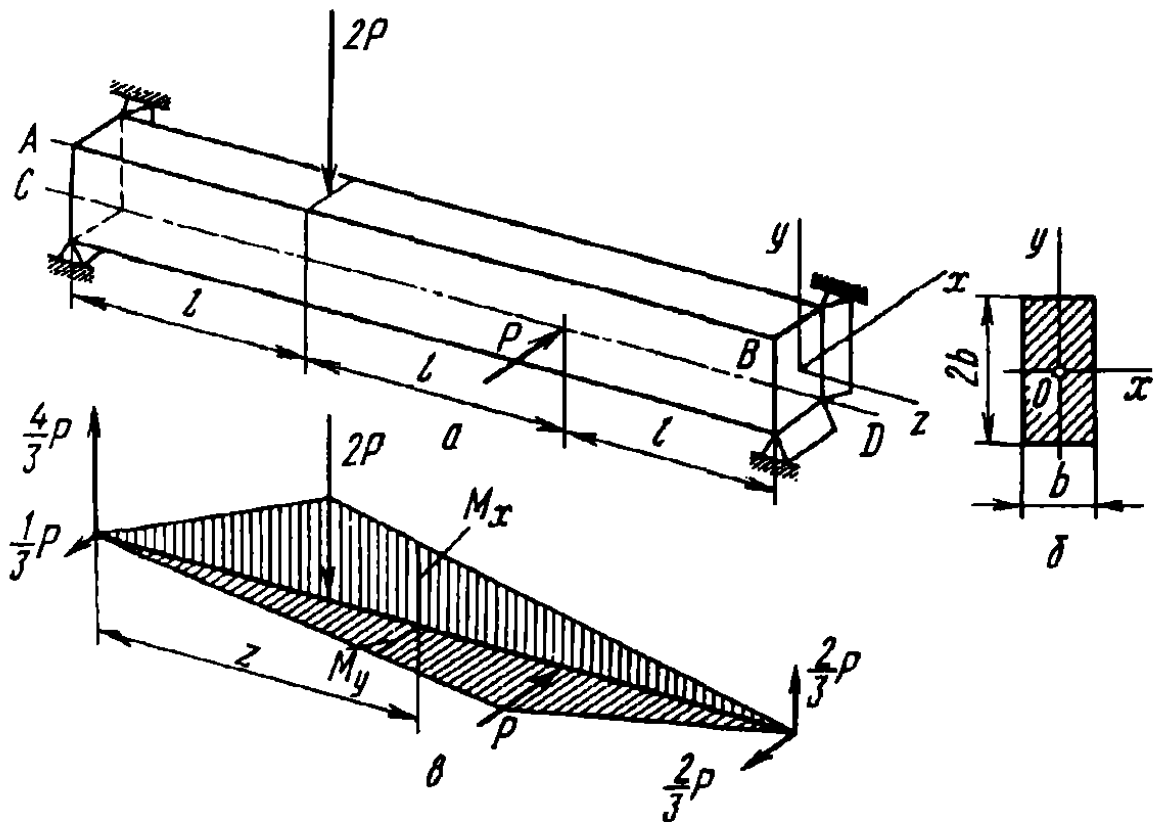


Рис. 4.55

В данном случае внешние силы приложены по главным осям сечения и удобнее всего рассмотреть отдельно эпюры изгибающих моментов от одной и от другой силы. Наиболее опасными будут точки, расположенные на ребре AB , где суммируются наибольшие сжимающие напряжения, или на ребре CD , где суммируются наибольшие растягивающие напряжения.

Рассмотрим средний участок. На расстоянии z от левой опоры (рис. 4.55, в) имеем $M_x = \frac{2P}{3}(3l - z)$; $M_y = \frac{P}{3}z$. Для точки ребра CD

$$\sigma_{\max} = \frac{2P}{3} \frac{3l - z}{W_x} + \frac{P}{3} \frac{z}{W_y}.$$

Так как $W_x = b(2b)^2/6$ и $W_y = 2bb^2/6$, то для среднего участка σ_{\max} оказывается не зависящим от z и равным $3Pl/b^3$. На первом и третьем участках напряжения будут меньшими.

4.9. Внецентренное растяжение – сжатие

При внецентренном растяжении равнодействующая внешних сил не совпадает с осью стержня, как при обычном растяжении, а смещена относительно оси z и остается ей параллельной (рис. 4.56):

Пусть точка A приложения равнодействующей внешних сил имеет в сечении координаты x_0 и y_0 (см. рис. 4.56). Тогда относительно главных осей равнодействующая сила P дает моменты

$$M_x = Py_0 \quad \text{и} \quad M_y = Px_0.$$

Таким образом, внецентренное растяжение – сжатие оказывается родственным косому изгибу. В отличие от последнего, однако, при внецентренном растяжении в поперечном сечении стержня возникают не только изгибающие моменты, но и нормальная сила $N = P$.

В произвольной точке B с координатами x, y нормальное напряжение σ определяется следующим выражением:

$$\sigma = \frac{P}{F} + \frac{Py_0y}{J_x} + \frac{Px_0x}{J_y}. \quad (4.30)$$

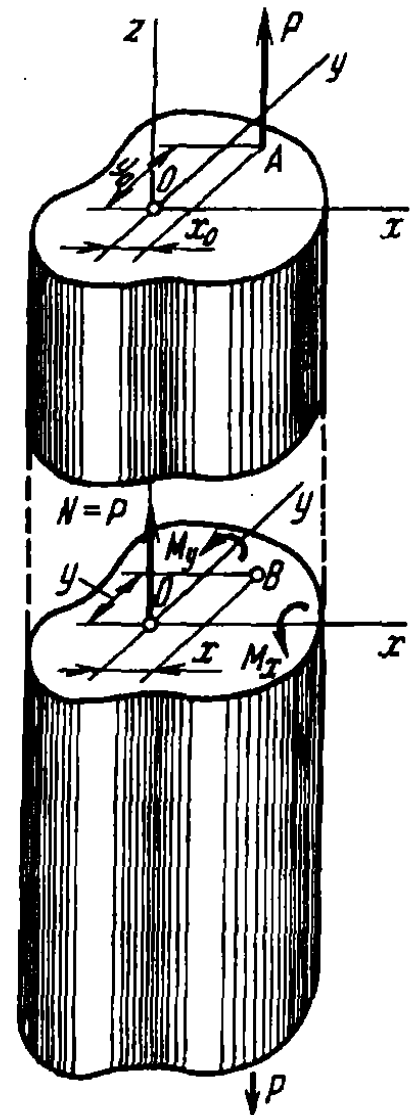


Рис. 4.56

Пространственная эпюра напряжений образует плоскость. Уравнение нейтральной линии получаем, приравнявая σ нулю:

$$\frac{1}{F} + \frac{y_0y}{J_x} + \frac{x_0x}{J_y} = 0. \quad (4.31)$$

Наибольшие напряжения, как и при косом изгибе, имеют место в точке с координатами x_1, y_1 , наиболее удаленной от нейтральной линии:

$$\sigma_{\max} = P \left(\frac{1}{F} + \frac{y_0 y_1}{J_x} + \frac{x_0 x_1}{J_y} \right).$$

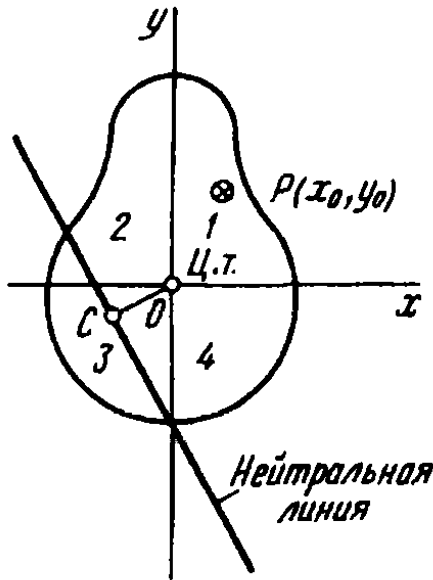


Рис. 4.57

При внецентренном растяжении – сжатии в отличие от косоугольного изгиба нейтральная линия не проходит через центр тяжести сечения. При положительных x_0 и y_0 по крайней мере одна из координат x, y , входящих в уравнение (4.31), должна быть отрицательной. Следовательно, если точка приложения силы P находится в первом квадранте, то нейтральная линия проходит с противоположной стороны центра тяжести через квадранты 2, 3 и 4 (рис. 4.57).

Расстояние от начала координат до некоторой прямой, уравнение которой

$$ay + bx + c = 0,$$

как известно из курса аналитической геометрии, равно

$$OC = \frac{c}{\sqrt{a^2 + b^2}}.$$

В данном случае (см. рис. 4.57)

$$OC = \frac{1/F}{\sqrt{y_0^2/J_x^2 + x_0^2/J_y^2}}. \quad (4.32)$$

Следовательно, по мере того как точка приложения силы приближается к центру тяжести сечения, нейтральная линия удаляется от него.

В пределе при $x_0 = y_0 = 0$, когда сила P приложена в центре тяжести, нейтральная линия находится в бесконечности. Напряжения в этом случае распределены по сечению равномерно. По мере того как точка приложения силы удаляется от центра тяжести, отрезок OC уменьшается и нейтральная линия, следовательно, приближается к центру тяжести.

Из сказанного следует, что при внецентренном растяжении и сжатии нейтральная линия может как пересекать сечение, так и находиться за его пределами. В первом случае в сечении возникают и растягивающие, и сжимающие напряжения. Во втором случае напряжения во всех точках сечения будут одного знака.

Затронутый вопрос имеет значение, например, для расчета сжатых кирпичных колонн. Кирпичная кладка плохо сопротивляется растяжению. Поэтому желательно, чтобы напряжения при внецентренном сжатии были для всего сечения сжимающими и чтобы нейтральная линия проходила за пределами сечения. Для этого нужно внешнюю силу прикладывать достаточно близко к центру тяжести.

В окрестности центра тяжести существует область, называемая *ядром сечения*. Если след силы P находится внутри ядра сечения, напряжения во всех точках сечения будут одного знака. Если сила приложена за пределами ядра сечения, нейтральная линия пересекает сечение, и напряжения в сечении будут как сжимающими, так и растягивающими. Когда точка приложения силы находится на границе ядра, нейтральная линия касается контура сечения. Чтобы определить ядро сечения, надо представить себе, что нейтральная линия обкатывается вокруг сечения. Точка приложения силы вычертит при этом контуры ядра.

Рассмотрим примеры.

Пример 4.14. Установить, который из стержней, показанных на рис. 4.58, способен выдержать большую нагрузку без признаков пластических деформаций.

В случае *a* сила P для ослабленного сечения является нецентральной. Ее плечо относительно оси y равно $a/4$. Следовательно, наибольшее растягивающее напряжение

$$\sigma_{\max} = \frac{P}{a \cdot 3a/2} + \frac{6Pa/4}{a(3a/2)^2} = \frac{4}{3} \frac{P}{a^2}.$$

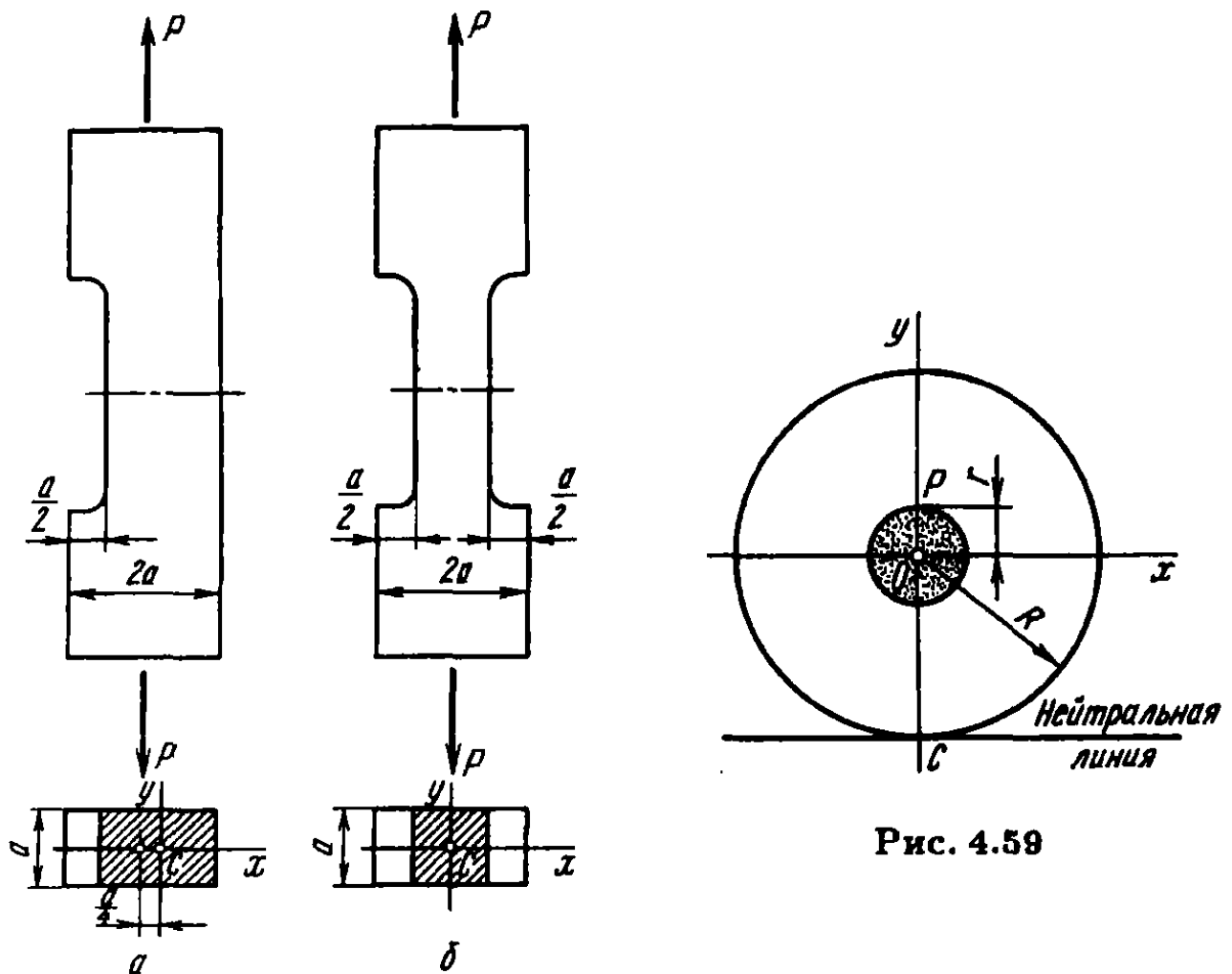


Рис. 4.58

Рис. 4.59

В случае *б* сила P является центральной и $\sigma_{\max} = P/a^2$.

Таким образом, в стержне, имеющем вырезы с двух сторон, напряжение будет меньше.

Пример 4.15. Определить размеры ядра сечения для стержня, имеющего круглое сечение радиусом R (рис. 4.59).

По условиям симметрии ядро сечения также должно иметь форму круга. Пусть точка приложения силы находится на оси y , а нейтральная линия касается контура сечения (см. рис. 4.59). Тогда $OC = R$, $y_0 = r$, $x_0 = 0$.

Учитывая, что $F = \pi R^2$, а $J_x = \pi R^4/4$, получим из формулы (4.31) радиус ядра $y_0 = r = R/4$.

Пример 4.16. Определить ядро сечения для стержня, имеющего сечение в виде прямоугольника со сторонами b и h (рис. 4.60).

Сначала по формуле (4.32) определяем ординату y_0 точки A пересечения контура ядра сечения с осью y . Когда след нормальной силы находится в точке A , нейтральная линия совпадает с нижним основанием прямоугольника, при этом $OC = h/2$, $x_0 = 0$, $F = bh$, $J_x = bh^3/12$. Формула (4.32) дает $y_0 = h/6$.

Когда равнодействующая сил переместится в точку B , расположенную на расстоянии $b/6$ от центра тяжести, нейтральная линия совпадет с

правой стороной прямоугольника. Симметрично точкам A и B располагаются точки A' и B' (см. рис. 4.60).

Теперь остается решить вопрос, по какой кривой от точки A к точке B будет перемещаться точка приложения силы P , если нейтральная линия поворачивается вокруг правого нижнего угла сечения (см. рис. 4.60). Формула (4.30) выражает условие, при котором нормальное напряжение в некоторой точке сечения равно нулю.

Потребуем, чтобы в нижнем правом углу сечения, т.е. в точке с координатами $y = -h/2$ и $x = b/2$, напряжение равнялось нулю. Тогда, согласно уравнению (4.31), имеем

$$\frac{1}{bh} = \frac{y_0 h/2}{bh^3/12} + \frac{x_0 b/2}{hb^3/12} = 0,$$

или

$$1 - \frac{6y_0}{h} = \frac{6x_0}{b} = 0.$$

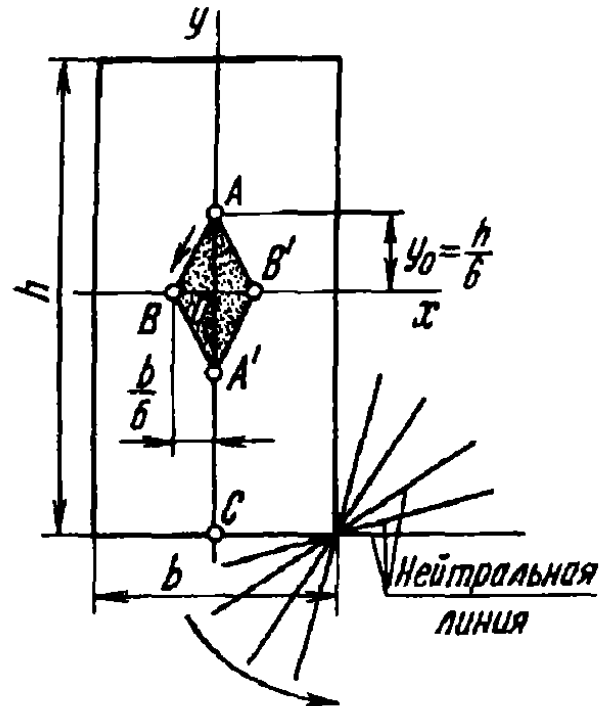


Рис. 4.60

Если координаты точки приложения силы x_0 , y_0 удовлетворяют этому уравнению, то сила P перемещается по прямой. В данном конкретном случае эта прямая проходит через точки A и B . Соединяя точки A , B , A' и B' прямыми, получаем ядро сечения в виде ромба.

4.10. Изгиб бруса большой кривизны

До сих пор мы рассматривали задачи, связанные с изгибом прямого бруса. Обратимся теперь к изгибу кривого бруса, полагая, что внешние силы приложены в плоскости его кривизны.

Принято различать брус малой и большой кривизны. Основным признаком для такого деления является отношение высоты сечения h в плоскости кривизны к радиусу кривизны оси бруса ρ_0 . Если это отношение существенно меньше единицы ($h/\rho_0 \leq 0,2$), считается, что брус имеет малую кривизну. Для бруса большой кривизны отношение h/ρ_0 соизмеримо с единицей. Таким образом, указанное деление является условным и не имеет четкой границы.

Расчетные формулы, выведенные ранее для прямого бруса, применимы также и к брусу малой кривизны. Очевидное изменение претерпевает только формула (4.5), определяющая кривизну нагруженного бруса. Взамен нее для бруса малой кривизны имеем

$$\frac{1}{\rho} - \frac{1}{\rho_0} = \frac{M}{EJ_x}, \quad (4.33)$$

где $1/\rho_0$ – кривизна ненагруженного бруса. Таким образом, задачи, связанные с расчетом бруса малой кривизны на прочность, не содержат в себе специфических особенностей. Вопрос о перемещениях будет рассмотрен особо в гл. 5.

Перейдем теперь к брусу большой кривизны. К схеме такого бруса сводится, например, задача расчета на прочность крюка подъемника или звеньев металлической цепи (рис. 4.61).

Положим, имеется участок бруса большой кривизны постоянного сечения, нагруженный по концам моментами M (рис. 4.62). Также как и для прямого бруса (см. § 4.2), можно показать, что множество точек, образующих до изгиба поперечное сечение бруса, после изгиба также образует

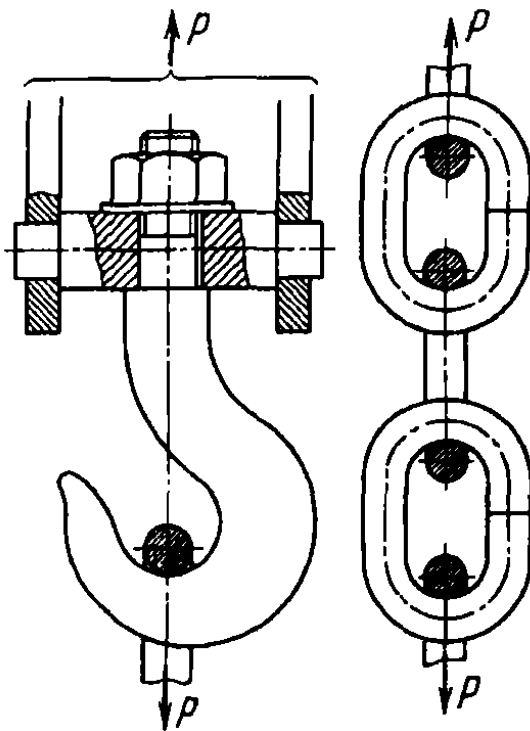


Рис. 4.61

плоское сечение, но повернутое в пространстве. Иными словами, поперечные сечения бруса большой кривизны при чистом изгибе остаются плоскими.

Выделим из кривого бруса двумя близкими нормальными сечениями (см. рис. 4.62) элементарный участок. При изгибе смежные сечения повернутся одно относительно другого на угол $\Delta(d\varphi)$, и в слоях бруса возникнут некоторые удлинения.

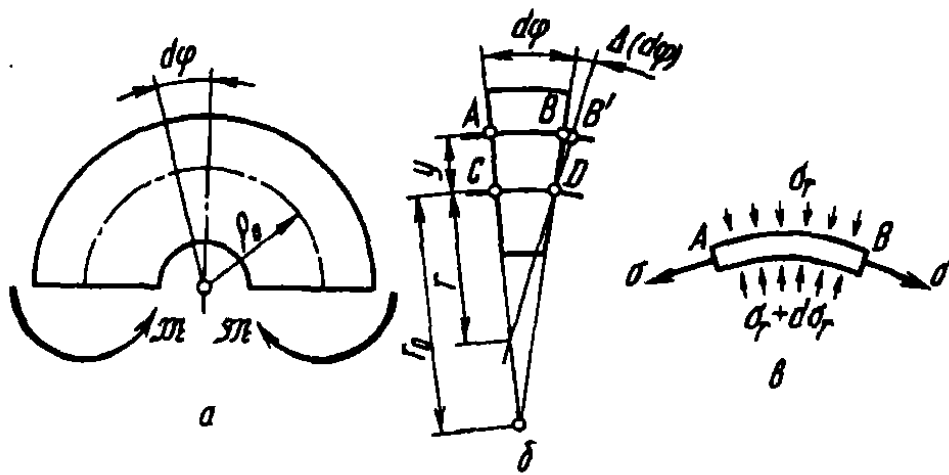


Рис. 4.62

Введем необходимые обозначения. Через ρ_0 (см. рис. 4.62, а) обозначим радиус кривизны оси бруса (линии центров тяжести сечений), а через r_0 – радиус кривизны нейтрального слоя. Радиус r_0 пока неизвестен. В дальнейшем мы увидим, что r_0 всегда меньше ρ_0 и нейтральная линия для бруса большой кривизны смещена относительно центра тяжести в сторону центра кривизны. Ординату y будем отсчитывать от нейтральной линии.

Удлинение слоя AB (см. рис. 4.62, б) равно

$$\epsilon = \frac{BB'}{AB} = \frac{y\Delta(d\varphi)}{(r_0 + y)d\varphi}.$$

Здесь предполагается, что в процессе изгиба бруса y не меняется. Однако, строго говоря, это не так. Если рассмотреть условия равновесия элементарной полоски AB (см. рис. 4.62, в), станет очевидным, что между соседними волокнами должно существовать взаимодействие в виде сил, направленных по радиусу, в результате чего форма поперечного сечения бруса меняется и размер y не остается прежним. Для сплошных сечений это изменение несущественно. Для тонкостенного же бруса радиальные перемещения волокон довольно велики и могут коренным образом изменить картину распределения напряжений в сечении.

Отношение $\Delta(d\varphi)/d\varphi$ пропорционально изменению кривизны бруса. Из рис. 4.62 видно, что с одной стороны $CD = (d\varphi + \Delta(d\varphi))r$, где r – радиус кривизны нейтрального слоя

после деформации; с другой стороны, $CD = r_0 d\varphi$. Приравнивая эти выражения, получаем

$$\frac{\Delta(d\varphi)}{d\varphi} = r_0 \left(\frac{1}{r} - \frac{1}{r_0} \right).$$

Таким образом, можно написать, что

$$\varepsilon = \frac{y}{r_0 + y} r_0 \left(\frac{1}{r} - \frac{1}{r_0} \right)$$

и, далее,

$$\sigma = E \frac{y}{r_0 + y} r_0 \left(\frac{1}{r} - \frac{1}{r_0} \right). \quad (4.34)$$

В полученных выражениях наглядно проявляется основная особенность бруса большой кривизны: размеры поперечного сечения соизмеримы с радиусом r_0 , поэтому величина y , стоящая в знаменателе, имеет существенное значение и напряжения по высоте сечения распределяются нелинейно. Для бруса малой кривизны размер y по сравнению с r_0 мал и

$$\sigma = Ey \left(\frac{1}{r} - \frac{1}{r_0} \right).$$

При $1/r_0 = 0$ это выражение принимает вид уравнения (4.3) для прямого бруса.

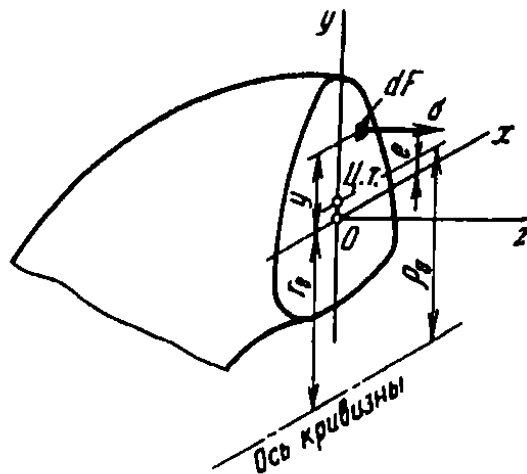


Рис. 4.63

Будем полагать для простоты, что сечение бруса симметрично относительно плоскости кривизны. Тогда ось y в сечении является осью симметрии (рис. 4.63) и момент элементарных сил σdF относительно этой оси равен нулю. Напишем

теперь выражения для нормальной силы N и изгибающего момента M :

$$N = \int_F \sigma dF; \quad M = \int_F \sigma y dF.$$

После подстановки σ из (4.33) получаем

$$N = E\tau_0 \left(\frac{1}{r} - \frac{1}{r_0} \right) \int_F \frac{y dF}{r_0 + y}; \quad M = E\tau_0 \left(\frac{1}{r} - \frac{1}{r_0} \right) \int_F \frac{y^2 dF}{r_0 + y}.$$

Так как нормальная сила равна нулю, то

$$\int_F \frac{y dF}{r_0 + y} = 0. \quad (4.35)$$

Выражение для M преобразуем, разбивая входящий в него интеграл на два слагаемых:

$$M = E\tau_0 \left(\frac{1}{r} - \frac{1}{r_0} \right) \left[\int_F y dF - r_0 \int_F \frac{y dF}{r_0 + y} \right].$$

Первое слагаемое представляет собой статический момент сечения относительно нейтральной линии и равно произведению Fe , где e – расстояние от нейтральной линии до центра тяжести,

$$e = \rho_0 - r_0 \quad (4.36)$$

Второе слагаемое, согласно выражению (4.35), равно нулю. Таким образом,

$$M = E\tau_0 \left(\frac{1}{r} - \frac{1}{r_0} \right) Fe. \quad (4.37)$$

Исключив при помощи полученного соотношения разность $1/r - 1/r_0$ из выражения (4.34), получим следующую расчетную формулу для определения нормальных напряжений:

$$\sigma = \frac{M}{Fe} \frac{y}{r_0 + y}. \quad (4.38)$$

Напряжения, как видим, меняются по высоте сечения нелинейно. Эпюра напряжений представляет собой гиперболу, одна из асимптот которой совпадает с осью кривизны

(рис. 4.64). В зависимости от формы сечения наибольшие напряжения могут иметь место как в верхней, так и в нижней точке сечения.

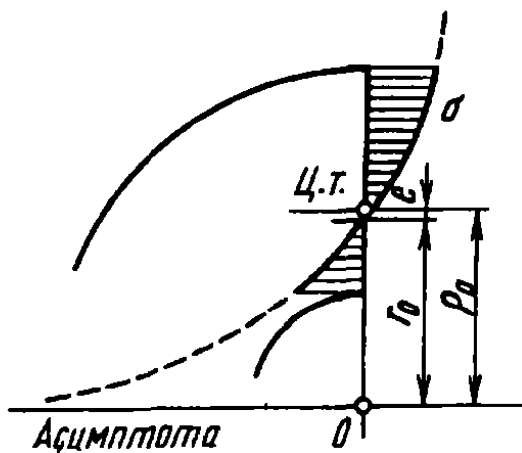


Рис. 4.64

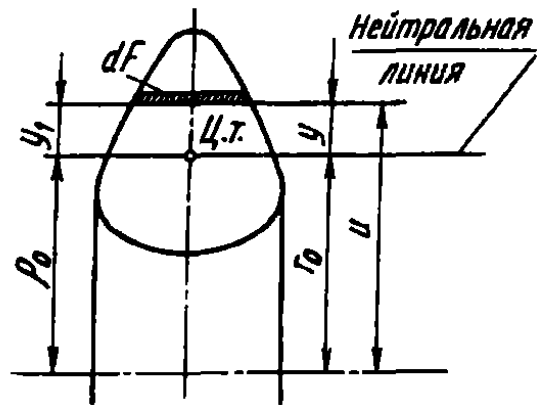


Рис. 4.65

Для того чтобы пользоваться формулой (4.38), необходимо определить τ_0 . Для этого рассмотрим интеграл (4.35). Введем новую переменную $u = r_0 + y$ (рис. 4.65). Тогда выражение (4.35) примет вид

$$\int_F \frac{u - r_0}{u} dF = 0,$$

откуда

$$\tau_0 = \frac{F}{\int_F \frac{dF}{u}}. \quad (4.39)$$

Интеграл, стоящий в знаменателе, представляет собой геометрическую характеристику сечения, такую же, как, например, статический момент или момент инерции. В частности, для прямоугольника (рис. 4.66, а) имеем

$$\int_F \frac{dF}{u} = b \int_{\rho_0 - h/2}^{\rho_0 + h/2} \frac{du}{u} = b \ln \frac{\rho_0 + h/2}{\rho_0 - h/2},$$

и, согласно формуле (4.39),

$$\tau_0 = \frac{h}{\ln \frac{\rho_0 + h/2}{\rho_0 - h/2}}.$$

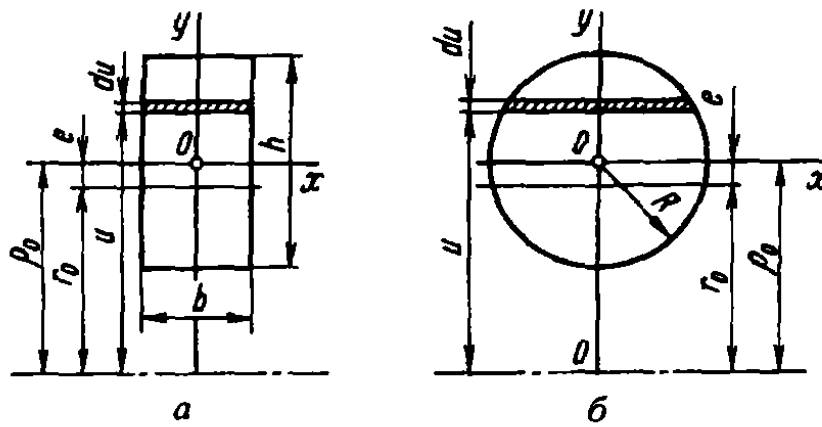


Рис. 4.66

Смещение нейтральной линии относительно центра тяжести

$$e = \rho_0 \frac{h}{\ln \frac{\rho_0 + h/2}{\rho_0 - h/2}}. \quad (4.40)$$

Аналогичным образом для бруса круглого поперечного сечения (рис. 4.66, б) после выполнения операции интегрирования получим

$$e = \frac{1}{2} (\rho_0 - \sqrt{\rho_0^2 - R^2}). \quad (4.41)$$

Вычисление e как разности между ρ_0 и r_0 содержит в себе значительные неудобства, особенно в случае сравнительно небольшой кривизны бруса. Дело в том, что разность больших радиусов ρ_0 и r_0 очень мала, но должна быть вычислена точно, поскольку от этого непосредственно зависит результат расчета напряжения σ по формуле (4.38). Поэтому значение r_0 приходится подсчитывать с большим числом знаков.

Для подобных случаев выработан прием разложения вычитаемых величин в ряды с последующим исключением первых взаимно уничтожающихся членов. Например, в рассмотренном случае прямоугольного сечения это выглядит следующим образом:

$$\begin{aligned} \ln \frac{\rho_0 + h/2}{\rho_0 - h/2} &= \ln \frac{1 + h/(2\rho_0)}{1 - h/(2\rho_0)} = \\ &= 2 \left[\frac{h}{2\rho_0} + \frac{1}{3} \left(\frac{h}{2\rho_0} \right)^3 + \frac{1}{5} \left(\frac{h}{2\rho_0} \right)^5 + \dots \right], \end{aligned}$$

откуда

$$\frac{h}{\ln \frac{\rho_0 + h/2}{\rho_0 - h/2}} = \rho_0 \left[1 - \frac{1}{3} \left(\frac{h}{2\rho_0} \right)^2 - \frac{4}{45} \left(\frac{h}{2\rho_0} \right)^4 - \frac{44}{945} \left(\frac{h}{2\rho_0} \right)^6 - \dots \right].$$

Возвращаясь к выражению (4.40), видим, что радиусы ρ_0 взаимно уничтожаются, а смещение e можно определить без потери точности при помощи следующего ряда:

$$e = \frac{1}{3} \rho_0 \left(\frac{h}{2\rho_0} \right)^2 \left[1 + \frac{4}{15} \left(\frac{h}{2\rho_0} \right)^2 + \frac{44}{315} \left(\frac{h}{2\rho_0} \right)^4 + \dots \right].$$

При $h/\rho_0 < 1/2$ можно довольствоваться с достаточной точностью одним членом ряда:

$$e \approx \frac{1}{3} \rho_0 \left(\frac{h}{2\rho_0} \right)^2.$$

Аналогично для выражения (4.41) имеем

$$\sqrt{\rho_0^2 - R^2} = \rho_0 \left[1 - \frac{1}{2} \left(\frac{R}{\rho_0} \right)^2 - \frac{1}{2} \frac{1}{4} \left(\frac{R}{\rho_0} \right)^4 - \frac{1}{2} \frac{1}{4} \frac{1}{6} \left(\frac{R}{\rho_0} \right)^6 - \dots \right];$$

$$e = \frac{R^2}{4\rho_0} \left[1 + \frac{1}{4} \left(\frac{R}{\rho_0} \right)^2 + \frac{1}{8} \left(\frac{R}{\rho_0} \right)^4 + \dots \right].$$

Все сказанное легко может быть распространено и на случай сечения произвольной формы. Выражение (4.35) перепишем в виде

$$\int_F \frac{y dF}{r_0 + y} = \int_F \frac{y - e + e}{r_0 + e + y - e} dF = \int_F \frac{y_1 + e}{\rho_0 + y_1} dF = 0,$$

где $y_1 = y - e$ — расстояние от площадки dF до центральной оси. Отсюда для e получаем следующее выражение:

$$e = - \frac{\int_F \frac{y_1}{\rho_0 + y_1} dF}{\int_F \frac{1}{\rho_0 + y_1} dF}.$$

Воспользуемся разложением $\left(1 + \frac{y_1}{\rho_0}\right)^{-1} = 1 - \frac{y_1}{\rho_0} + \left(\frac{y_1}{\rho_0}\right)^2 - \dots$ и ограничимся двумя первыми членами ряда. Тогда получим

$$e \approx - \frac{\int_F y_1 \left(1 - \frac{y_1}{\rho_0}\right) dF}{\int_F \left(1 - \frac{y_1}{\rho_0}\right) dF}.$$

Так как y_1 отсчитывается от центральной оси, то $\int_F y_1 dF = 0$. Тогда, очевидно,

$$e \approx \frac{J_x}{\rho_0 F}, \quad (4.42)$$

где J_x , как и при изгибе прямого бруса, — момент инерции сечения относительно центральной оси.

Пример 4.17. Найти напряжение в точке A крюка трапециевидального сечения (рис. 4.67) со следующими размерами: $b_1 = 4$ см, $b_2 = 1$ см, $u_1 = 3$ см, $u_2 = 10$ см, $h = 7$ см. Сила $P = 20$ кН.

Сначала определяем положение центра тяжести сечения. Статический момент сечения относительно большего основания

$$S = \frac{b_2 h^2}{2} + \frac{b_1 - b_2}{6} h^2.$$

Площадь сечения

$$F = \frac{b_1 + b_2}{2} h = 17,5 \text{ см}^2.$$

Разделив статический момент на площадь сечения, находим расстояние y_0 от основания трапеции до центра тяжести:

$$y_0 = \frac{b_1 + 2b_2}{b_1 + b_2} \frac{h}{3} = 2,8 \text{ см}.$$

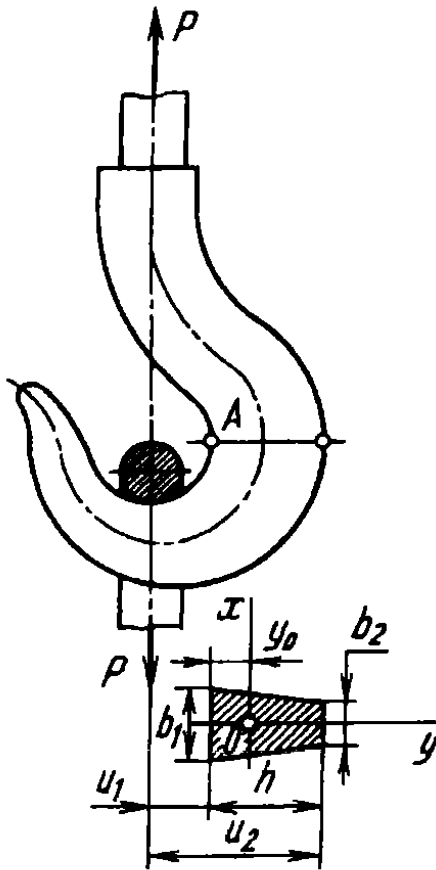


Рис. 4.67

Радиус $\rho_0 = y_0 + u_1 = 5,8$ см. Момент инерции сечения относительно основания

$$J = \frac{b_2 h^3}{2} + \frac{(b_1 - b_2) h^3}{12} = 200,1 \text{ см}^4.$$

Переходя к центральной оси x , получаем $J_x = 62,9 \text{ см}^4$. Довольствуясь приближенным определением e , по формуле (4.42) находим $e = 0,620$ см.

Напряжение изгиба в точке A определяем по формуле (4.38), которая принимает для данного случая вид

$$\begin{aligned} \sigma &= \frac{P \rho_0}{F e} \frac{y_0 - e}{u_1} = \\ &= \frac{20000 \cdot 5,8}{17,5 \cdot 0,620} \cdot \frac{2,18}{3} = 77,7 \text{ МПа.} \end{aligned}$$

К этому напряжению следует прибавить напряжение растяжения

$$\sigma_{\text{раст}} = P/F = 11,4 \text{ МПа.}$$

Таким образом,

$$\sigma_A = 89,1 \text{ МПа.}$$

Вычисляя значение e более точно, находим

$$e = \rho_0 - \frac{F}{\left(b_2 + u_2 \frac{b_1 - b_2}{u_2 - u_1} \right) \ln \frac{u_2}{u_1} - (b_1 - b_2)} = 0,598 \text{ см,}$$

$$\sigma_A = 92 \text{ МПа.}$$

Г л а в а 5

ПЕРЕМЕЩЕНИЯ В СТЕРЖНЕВОЙ СИСТЕМЕ ПРИ ПРОИЗВОЛЬНОЙ НАГРУЗКЕ

5.1. Потенциальная энергия стержня в общем случае нагружения

Выше определялись перемещения прямого стержня при растяжении, кручении и изгибе. Рассмотрим теперь общий случай нагружения, когда в поперечных сечениях могут возникать нормальные и поперечные силы, изгибающие и крутящие моменты одновременно. Кроме того, расширим круг рассматриваемых вопросов, полагая, что стержень может быть не только прямым, но и криволинейным или состоять из ряда участков, образующих плоскую или пространственную систему.

Решение поставленной задачи необходимо не только для нахождения самих перемещений и оценки жесткости конструкции. На основе определения перемещений созданы общие методы определения внутренних силовых факторов в статически неопределимых системах, о чем будет сказано в следующей главе.

Наиболее просто перемещения можно найти при помощи энергетических соотношений на основе общего выражения потенциальной энергии нагруженного стержня.

Определению потенциальной энергии предшествует анализ внутренних силовых факторов, возникающих в стержне. Этот анализ проводят, как известно, при помощи метода сечений с построением эпюр изгибающих и крутящих моментов, а в тех случаях, когда это необходимо, – также эпюр нормальных и поперечных сил.

Во всех случаях эпюры внутренних силовых факторов строят на осевой линии стержня. Силовой фактор откладывают по нормали к оси, как это показано, например, на рис. 5.1. Для пространственного стержня осевую линию вычерчивают обычно в перспективе, а эпюры изгибающих моментов изображают в соответствующих плоскостях изгиба (рис. 5.2). Эпюру крутящих моментов не связывают с какой-либо определенной плоскостью и в отличие от эпюры изгибающих моментов штрихуют винтовой линией.

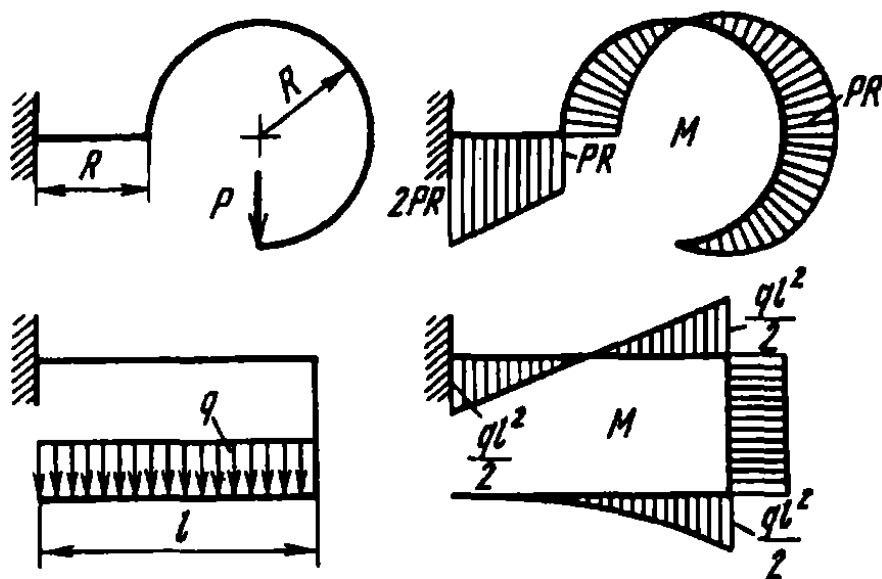


Рис. 5.1

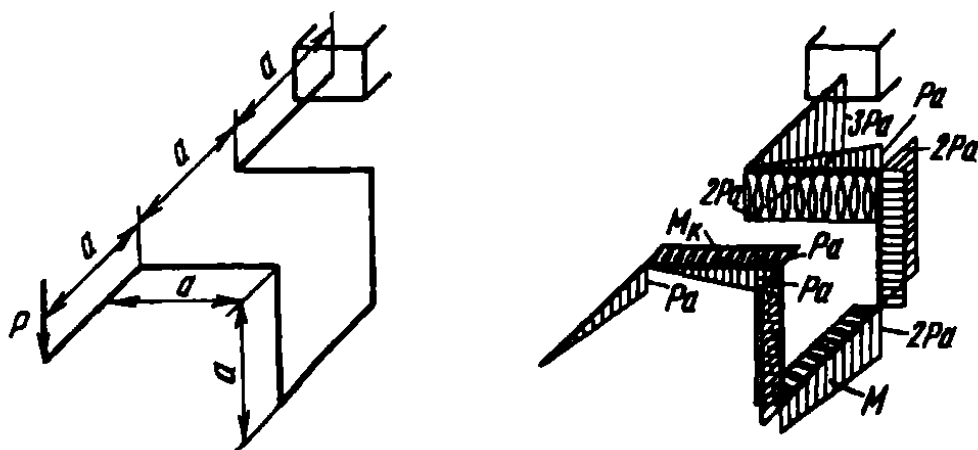


Рис. 5.2

Для определения потенциальной энергии выделим из стержня элементарный участок длиной dz (рис. 5.3). Стержень может быть не только прямым, но и иметь малую начальную кривизну. В каждом из поперечных сечений в общем случае нагружения возникает шесть силовых факторов: три момента и три силы. По отношению к выделенному элементарному участку рассмотрим эти силовые факторы как внешние и определим работу, которая совершается ими при деформировании элемента. Эта работа переходит в потенциальную энергию, накопленную в элементарном участке стержня.

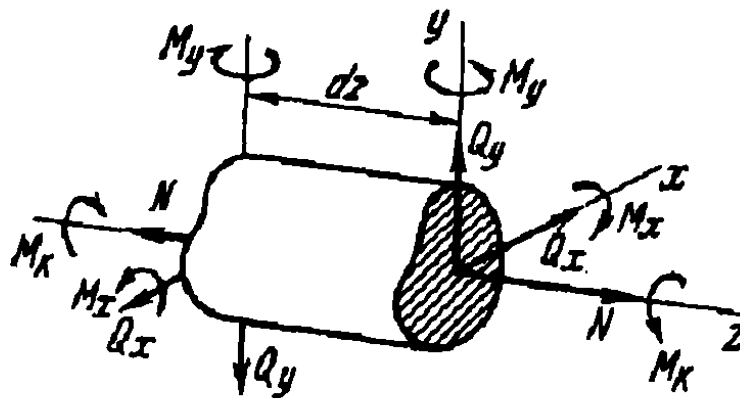


Рис. 5.3

Левое сечение элемента (см. рис. 5.3) условно будем рассматривать как неподвижное, с тем чтобы работа всех силовых факторов, приложенных к левому торцу, была равна нулю. Точка приведения сил в правом сечении вследствие деформации элемента получает некоторые малые перемещения, на которых совершается искомая работа. Очень важно, что каждому из шести силовых факторов соответствуют такие перемещения, на которых ни один из остальных пяти работ не совершает. Так, под действием момента M_x возникает угол поворота сечения относительно оси z . На этом угловом перемещении работа совершается только этим моментом M_x . Линейное перемещение вдоль оси y возникает вследствие действия силы Q_y , и только эта сила совершает работу на этом перемещении. Следовательно, потенциальную энергию элемента можно рассматривать как сумму *независимых* работ каждого из шести силовых факторов, т.е., иначе говоря, как сумму

энергий кручения, изгиба, растяжения и сдвига:

$$dU = dU(M_k) + dU(M_x) + dU(M_y) + dU(N) + dU(Q_x) + dU(Q_y). \quad (5.1)$$

Естественно, такое разделение работ возможно лишь при определенном выборе осей. В частности, точка приведения сил должна совпадать с центром тяжести сечения. Иначе нормальная сила N вызовет поворот сечения, и изгибающие моменты совершат работу на угловом перемещении, вызванном этой силой. Оси x и y должны быть главными. В противном случае момент M_x вызовет поворот сечения относительно оси y , и будет произведена взаимная работа на угловых перемещениях, вызванных двумя изгибающими моментами.

Выражения для первых четырех слагаемых нам уже известны:

$$dU(M_k) = \frac{M_k^2 dz}{2GJ_k}; \quad dU(M_x) = \frac{M_x^2 dz}{2EJ_x};$$

$$dU(M_y) = \frac{M_y^2 dz}{2EJ_y}; \quad dU(N) = \frac{N^2 dz}{2EF}.$$

Остается найти энергию сдвига $dU(Q_x)$ и $dU(Q_y)$.

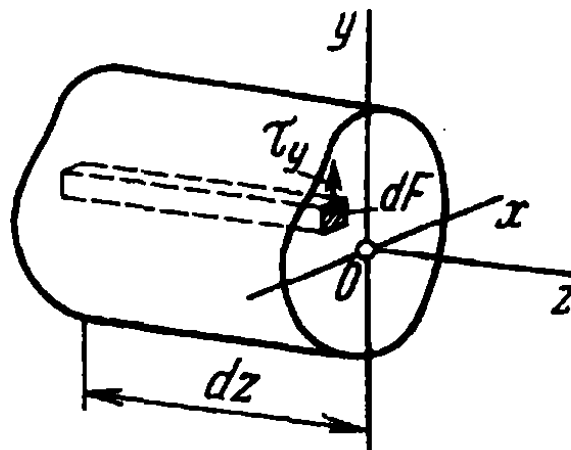


Рис. 5.4

Для определения $dU(Q_y)$ рассмотрим элементарную призму с площадью основания dF и длиной dz (рис. 5.4). Энергия, заключенная в этом объеме, равна $U_0 dF dz$, где U_0 – удельная потенциальная энергия при сдвиге. Согласно выражению

(2.3), $U_0 = \tau_y^2 / (2G)$. Таким образом, $U_0 dF dz = \frac{\tau_y^2}{2G} dF dz$. Интегрируя по площади F , находим $dU(Q_y) = \frac{dz}{2G} \int_F \tau_y^2 dF$. Но, согласно формуле Журавского (см. § 4.3), $\tau_y = \frac{Q_y S_x^*}{J_x b}$. Следовательно,

$$dU(Q_y) = \frac{Q_y^2 dz}{2G J_x^2} \int_F \frac{S_x^{*2} dF}{b^2}, \quad \text{или} \quad dU(Q_y) = \frac{Q_y^2 dz}{2GF} \frac{F}{J_x^2} \int_F \frac{S_x^{*2} dF}{b^2}.$$

Обозначим

$$\frac{F}{J_x^2} \int_F \frac{S_x^{*2} dF}{b^2} = k_y. \quad (5.2)$$

Тогда

$$dU(Q_y) = k_y \frac{Q_y^2 dz}{2GF}.$$

Аналогично получим

$$dU(Q_x) = k_x \frac{Q_x^2 dz}{2GF}.$$

Коэффициенты k_x и k_y представляют собой безразмерные величины, зависящие от геометрической формы сечения. Например, для прямоугольного сечения с размерами b и h (рис. 5.5) статический момент S_x^* заштрихованной площади относительно оси x равен $S_x^* = \frac{1}{2} b \left(\frac{h^2}{4} - y^2 \right)$. Далее, $dF = b dy$, $F = bh$, $J_x = \frac{bh^3}{12}$. Производя преобразования,

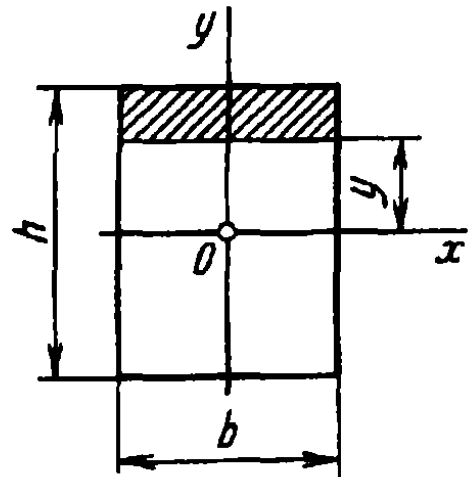


Рис. 5.5

по формуле (5.2) получаем $k = k_x = k_y = 6/5$. Для сплошного круглого сечения $k = 10/9$. Для тонкостенного кругового профиля $k = 2$ и т.д.

Выражение (5.1) теперь принимает вид

$$dU = \frac{M_k^2 dz}{2GJ_k} + \frac{M_x^2 dz}{2EJ_x} + \frac{M_y^2 dz}{2EJ_y} + \frac{N^2 dz}{2EF} + k_x \frac{Q_x^2 dz}{2GF} + k_y \frac{Q_y^2 dz}{2GF}.$$

Чтобы получить потенциальную энергию всего стержня, это выражение следует проинтегрировать по длине:

$$dU = \int_l \frac{M_k^2 dz}{2GJ_k} + \int_l \frac{M_x^2 dz}{2EJ_x} + \int_l \frac{M_y^2 dz}{2EJ_y} + \int_l \frac{N^2 dz}{2EF} + \int_l \frac{k_x Q_x^2 dz}{2GF} + \int_l \frac{k_y Q_y^2 dz}{2GF}. \quad (5.3)$$

Если конструкция сложная и состоит из нескольких элементов, имеющих форму стержня, то после интегрирования в пределах каждого стержня должно быть произведено суммирование энергии по числу составляющих элементов.

В выражении (5.3) не всегда все слагаемые являются равноценными. Для подавляющего большинства встречающихся на практике систем, где составляющие элементы работают на изгиб или кручение, три последних слагаемых в выражении (5.3) оказываются существенно меньшими трех первых. Иначе говоря, энергия растяжения и сдвига, как правило, существенно меньше энергии изгиба и кручения.

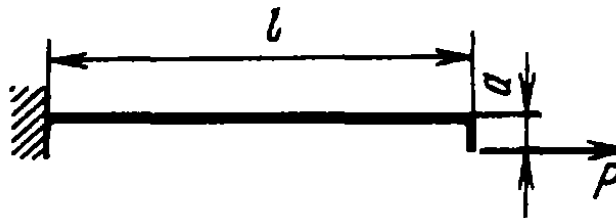


Рис. 5.6

Вместе с тем возможны такие случаи, в которых рассматриваемые слагаемые оказываются величинами одного порядка. Например, для нецентрально-растянутого стержня, показанного на рис. 5.6, энергия растяжения и энергия изгиба являются

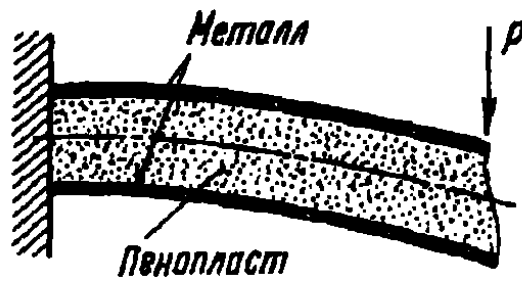


Рис. 5.7

величинами одного порядка. При нагружении пластины, склеенной из двух металлических листов с пенопластовым наполнителем (рис. 5.7), энергия сдвига в наполнителе может оказаться соизмеримой с энергией изгиба.

5.2. Теорема Кастилиано

В основу определения перемещений стержня может быть положена теорема Кастилиано: *частная производная от потенциальной энергии системы по силе равна перемещению точки приложения силы по направлению этой силы.*

Высказанная формулировка требует пояснения. Условимся под перемещением в заданном направлении понимать проекцию полного перемещения на заданное направление. Поэтому перемещение точки приложения силы по направлению силы надо понимать как проекцию на направление силы полного перемещения этой точки.

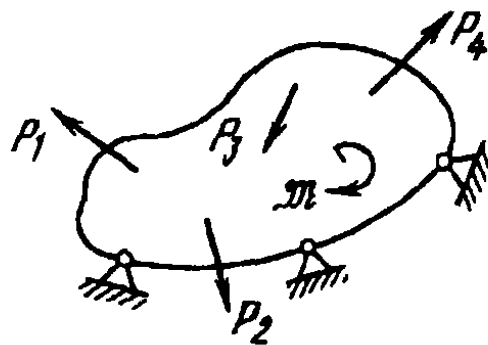


Рис. 5.8

Рассмотрим упругое тело, нагруженное произвольной системой сил и закрепленное тем или иным способом, но так, чтобы были исключены его смещения как жесткого целого (рис. 5.8). Пусть потенциальная энергия деформации, накопленная в объеме тела в результате работы внешних сил, равна

U и выражена через силы. Одной из сил, например силе P_n , дадим приращение dP_n . Тогда потенциальная энергия U получит приращение $\frac{\partial U}{\partial P_n} dP_n$ и примет вид

$$U + \frac{\partial U}{\partial P_n} dP_n. \quad (5.4)$$

Изменим теперь порядок приложения сил. Приложим сначала к упругому телу силу dP_n . В точке приложения этой силы возникнет соответственно малое перемещение, проекция которого на направление силы dP_n равна $d\delta_n$. Тогда работа силы dP_n оказывается равной $dP_n d\delta_n/2$. Теперь приложим всю систему внешних сил. При отсутствии силы dP_n потенциальная энергия системы снова приняла бы значение U . Но теперь эта энергия изменится на величину дополнительной работы $dP_n \delta_n$, которую совершит сила dP_n на перемещении δ_n , вызванном всей системой внешних сил. Величина δ_n опять представляет собой проекцию полного перемещения на направление силы P_n . Перед произведением $dP_n \delta_n$ множитель $1/2$ отсутствует, поскольку на пути δ_n сила dP_n остается неизменной.

В итоге при обратной последовательности приложения сил выражение для потенциальной энергии получаем в виде

$$U + dP_n \delta_n + \frac{1}{2} dP_n d\delta_n. \quad (5.5)$$

Приравниваем это выражение выражению (5.4) и, отбрасывая произведение $dP_n d\delta_n/2$ как величину высшего порядка малости, находим

$$\delta_n = \frac{\partial U}{\partial P_n}. \quad (5.6)$$

Следовательно, дифференцируя потенциальную энергию по одной из внешних сил (при прочих неизменных силах), находим перемещение точки приложения этой силы по направлению силы.

Если еще раз внимательно рассмотреть вывод, то легко установить, что в выражении (5.6) силу P_n можно трактовать как обобщенную, т.е. как некоторый силовой фактор. Тогда δ_n следует рассматривать как обобщенное перемещение, т.е.

как такой геометрический параметр, на котором обобщенная сила P_n совершает работу. Например, если под P_n понимать внешний момент \mathcal{M} (см. рис. 5.8), то δ_n представляет собой угловое перемещение в точке приложения момента по направлению момента. Если тело нагружено силами гидростатического давления, то, дифференцируя потенциальную энергию по давлению, получаем изменение объема тела.

При доказательстве теоремы Кастилиано мы не накладывали ограничений ни на форму тела, ни на систему внешних сил. Мало того, мы не ставили даже вопрос о том, подчиняется или нет материал закону Гука. Однако в скрытой форме эти ограничения все же присутствуют.

Если зависимость между силами и перемещениями нелинейна, то работа, совершенная системой внешних сил, зависит от того, приложена эта система до или после силы dP_n . Иначе говоря, слагаемые U в выражениях (5.4) и (5.5) различны, и теорема Кастилиано становится несправедливой.

В подавляющем большинстве задач, с которыми приходится сталкиваться на практике, зависимость между силами и перемещениями является линейной, и к решению таких задач теорема Кастилиано полностью применима. Исключение составляют системы, к которым не может быть применен принцип неизменности начальных размеров и принцип независимости действия сил. Примеры таких систем были приведены ранее (см. § В6). При определении перемещений в таких системах пользоваться теоремой Кастилиано в том виде, в каком это делалось здесь, недопустимо.

В случае нелинейной зависимости между силами и перемещениями используют более общие энергетические соотношения, выведенные на основе принципа возможных перемещений. Более общую формулировку получает и теорема Кастилиано, которая в этом случае трактуется как теорема о минимуме так называемой дополнительной работы.

Рассмотрим простейшие примеры определения перемещений при помощи теоремы Кастилиано.

Пример 5.1. Определить при помощи теоремы Кастилиано угол поворота правого торца стержня (рис. 5.9), нагруженного моментом \mathfrak{M} .

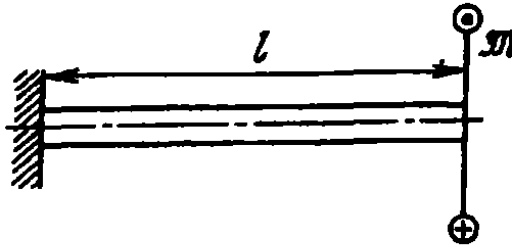


Рис. 5.9

Внутренняя потенциальная энергия стержня при кручении, согласно выражению (5.3), равна $U = \int_0^l \frac{M_x^2 dz}{2GJ_x}$. Так как $M_x = \mathfrak{M}$, а жесткость предполагается неизменной, то $U = \frac{\mathfrak{M}^2 l}{2GJ_x}$. Дифференцируя по \mathfrak{M} , найдем $\varphi = \frac{\partial U}{\partial \mathfrak{M}} = \frac{\mathfrak{M} l}{GJ_x}$, что совпадает с известным выражением для угла закручивания.

Пример 5.2. Определить прогиб консоли (рис. 5.10), нагруженной на конце силой P .

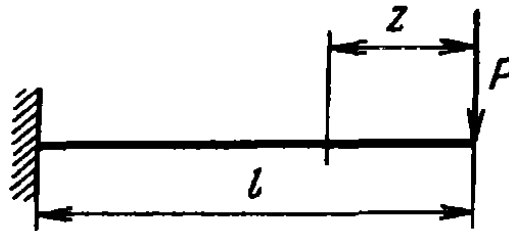


Рис. 5.10

Потенциальная энергия стержня при изгибе $U = \int_0^l \frac{M_x^2 dz}{2EJ_x}$. На расстоянии z от конца $M_x = -Pz$. При постоянной жесткости EJ_x получаем $U = \frac{P^2 l^3}{6EJ_x}$. Перемещение точки приложения силы $P\delta = \frac{\partial U}{\partial P} = \frac{Pl^3}{3EJ_x}$. Это значение прогиба уже было получено ранее методом интегрирования упругой линии стержня.

Пример 5.3. Определить вертикальное перемещение точки A для конструкции, показанной на рис. 5.11. Жесткости стержней одинаковы и равны EF .

Если не пользоваться теоремой Кастилиано, то такую задачу решить было бы довольно трудно. Нужно было бы найти удлинения всех стержней, а затем путем геометрических преобразований установить положение

узлов деформированной фермы. Такой способ решения привел бы, несомненно, к громоздким выкладкам. При помощи теоремы Кастилиано эта задача решается несравненно проще.

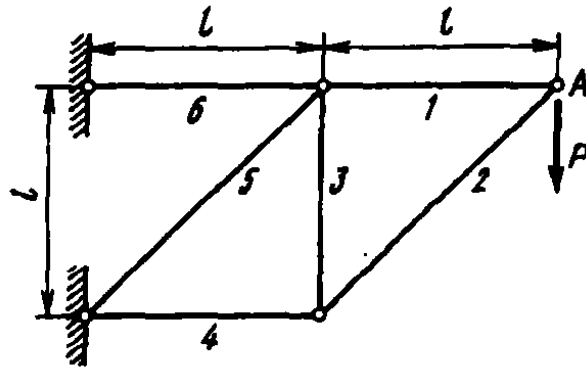


Рис. 5.11

Сначала методом вырезания узлов находим усилия в каждом стержне и полученные значения N сводим в таблицу

Номер стержня	N_i	l_i	U_i	Номер стержня	N_i	l_i	U_i
1	P	l	$\frac{P^2 l}{2EF}$	4	$-P$	l	$\frac{P^2 l}{2EF}$
2	$-P\sqrt{2}$	$l\sqrt{2}$	$\frac{2P^2 l\sqrt{2}}{2EF}$	5	$-P\sqrt{2}$	$l\sqrt{2}$	$\frac{2P^2 l\sqrt{2}}{2EF}$
3	P	l	$\frac{P^2 l}{2EF}$	6	$2P$	l	$\frac{4P^2 l}{2EF}$

Далее определяем значение потенциальной энергии для каждого стержня $U_i = \frac{N_i^2 l_i}{2EF}$ и заполняем последний столбец этой таблицы. Суммируя, находим

$$U = \frac{P^2 l}{2EF} (7 + 4\sqrt{2}).$$

Искомое перемещение точки A равно

$$\delta_A = \frac{\partial U}{\partial P} = \frac{Pl}{EF} (7 + 4\sqrt{2}).$$

5.3. Интеграл Мора

Определение перемещений при помощи теоремы Кастилиано, как можно было убедиться на примерах, обладает тем очевидным недостатком, что дает возможность найти перемещения только точек приложения внешних сил и только в

направлении этих сил. На практике же возникает необходимость определять перемещения любых точек системы в любом направлении.

Выход из указанного затруднения оказывается довольно простым. Если необходимо найти перемещение точки, к которой приложены внешние силы, мы сами прикладываем в этой точке внешнюю силу Φ в интересующем нас направлении. Далее, составляем выражение потенциальной энергии системы с учетом силы Φ . Дифференцируя его по Φ , находим перемещение рассматриваемой точки по направлению приложенной силы Φ . Теперь остается вспомнить, что на самом деле силы Φ нет, и положить ее равной нулю. Таким образом, можно определить искомое перемещение.

Определим перемещение точки A в направлении оси x_1 для стержневой системы, показанной на рис. 5.12.

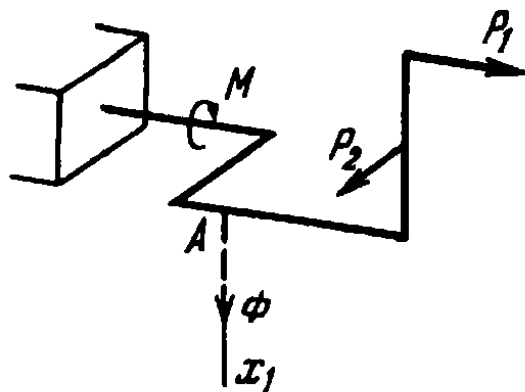


Рис. 5.12

Приложим в точке A по направлению x_1 силу Φ . Внутренние силовые факторы в каждом поперечном сечении при этом, вообще говоря, изменятся на величины, зависящие от силы Φ . Например, крутящий момент в некотором поперечном сечении будет иметь вид

$$M_{кР} + M_{к\Phi},$$

где первое слагаемое представляет собой момент, который возникает под действием заданной системы внешних сил, а второе слагаемое – дополнительный момент, который появляется в результате приложения силы Φ . Понятно, что и $M_{кР}$, и $M_{к\Phi}$ являются функциями z , т.е. изменяются по длине стержня. Аналогично появляются дополнительные слагаемые и у остальных внутренних силовых факторов: $M_z = M_{zР} + M_{z\Phi}$, $M_y = M_{yР} + M_{y\Phi}$ и т.д.

Совершенно очевидно, что дополнительные силовые факторы $M_{к\Phi}$, $M_{x\Phi}$, ... пропорциональны Φ . Если силу Φ , например, удвоить, удвоятся соответственно и дополнительные силовые факторы. Следовательно,

$$\begin{aligned} M_k &= M_{kP} + M_{k1}\Phi; & M_x &= M_{xP} + M_{x1}\Phi; & M_y &= M_{yP} + M_{y1}\Phi; \\ N &= N_P + N_1\Phi; & Q_x &= Q_{xP} + Q_{x1}\Phi; & Q_y &= Q_{yP} + Q_{y1}\Phi, \end{aligned} \quad (5.7)$$

где M_{k1} , M_{x1} , ... — некоторые коэффициенты пропорциональности, зависящие от положения рассматриваемого сечения, т.е. переменные по длине стержня.

Если исключить систему внешних сил и заменить силу Φ единичной силой, то $M_k = M_{k1}$, $M_x = M_{x1}$ и т. д. Следовательно, M_{k1} , M_{x1} , M_{y1} , N_1 , Q_{x1} и Q_{y1} суть не что иное, как внутренние силовые факторы, возникающие в поперечном сечении под действием единичной силы, приложенной в рассматриваемой точке в заданном направлении.

Вернемся к выражению энергии (5.3) и заменим в нем внутренние силовые факторы их значениями (5.7). Тогда

$$\begin{aligned} U &= \int_l \frac{(M_{kP} + M_{k1}\Phi)^2 dz}{2GJ_k} + \int_l \frac{(M_{xP} + M_{x1}\Phi)^2 dz}{2EJ_x} + \\ &+ \int_l \frac{(M_{yP} + M_{y1}\Phi)^2 dz}{2EJ_y} + \int_l \frac{(N_P + N_1\Phi)^2 dz}{2EF} + \\ &+ \int_l \frac{k_x(Q_{xP} + Q_{x1}\Phi)^2 dz}{2GF} + \int_l \frac{k_y(Q_{yP} + Q_{y1}\Phi)^2 dz}{2GF}. \end{aligned}$$

Дифференцируя это выражение по Φ и полагая после этого $\Phi = 0$, находим перемещение точки А:

$$\begin{aligned} \delta_A &= \left. \frac{\partial U}{\partial \Phi} \right|_{\Phi=0} = \int_l \frac{M_{kP} M_{k1} dz}{GJ_k} + \int_l \frac{M_{xP} M_{x1} dz}{EJ_x} + \int_l \frac{M_{yP} M_{y1} dz}{EJ_y} + \\ &+ \int_l \frac{N_P N_1 dz}{EF} + \int_l \frac{k_x Q_{xP} Q_{x1} dz}{GF} + \int_l \frac{k_y Q_{yP} Q_{y1} dz}{GF}. \end{aligned} \quad (5.8)$$

Полученные интегралы носят название *интегралов Мора*.

Заметим, что интегралы Мора могут быть выведены и без использования теоремы Кастилиано из простых геометрических соображений. Рассмотрим, например, консоль, показанную на рис. 5.13, и определим перемещение точки A по направлению x_1 . Будем считать для простоты, что искомое перемещение является следствием только изгиба.

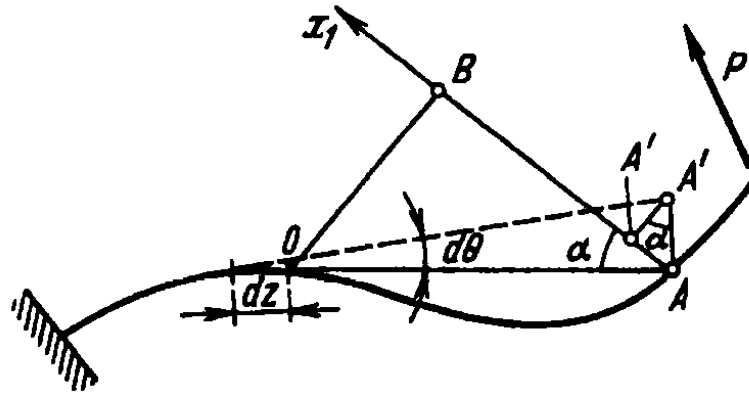


Рис. 5.13

На элементарном участке длиной dz произойдет изменение кривизны, и правое сечение повернется относительно левого на угол

$$d\theta = \left(\frac{1}{\rho} - \frac{1}{\rho_0} \right) dz,$$

где $1/\rho$ – новая, а $1/\rho_0$ – старая кривизна.

Вследствие возникновения местного угла поворота правая часть повернется как жесткое целое, и точка A переместится по направлению x_1 на $d\delta_A = AA'' = AA' \sin \alpha = OA \sin \alpha d\theta$. Но $OA \sin \alpha = OB$. Следовательно, $d\delta_A = OB d\theta$. Отрезок OB представляет собой не что иное, как момент относительно точки O единичной силы, приложенной в точке A по направлению x_1 . Таким образом, $d\delta_A = M_1 d\theta$, или

$$d\delta_A = \left(\frac{1}{\rho} - \frac{1}{\rho_0} \right) M_1 dz,$$

откуда

$$\delta_A = \int_l \left(\frac{1}{\rho} - \frac{1}{\rho_0} \right) M_1 dz.$$

Аналогично можно составить выражения перемещений для кручения, растяжения и сдвига. В общем случае

$$\delta_A = \int_l \theta_P M_{к1} dz + \int_l \left(\frac{1}{\rho} - \frac{1}{\rho_0} \right)_{xP} M_{x1} dz + \int_l \left(\frac{1}{\rho} - \frac{1}{\rho_0} \right)_{yP} M_{y1} dz + \int_l \varepsilon_P N_1 dz + \int_l \gamma_{xP} Q_{x1} dz + \int_l \gamma_{yP} Q_{y1} dz. \quad (5.9)$$

Выражение (5.9) является более универсальным, чем выражение (5.8), поскольку в нем не предполагается линейной зависимости θ , $(1/\rho - 1/\rho_0)$, ε и т. д. от внутренних силовых факторов. Оно применимо, в частности, и для случая неупругого изгиба и кручения.

Если материал подчиняется закону Гука, то

$$\theta = \frac{M_{к}}{GJ_{к}}; \quad \frac{1}{\rho} - \frac{1}{\rho_0} = \frac{M}{EJ}; \quad \varepsilon = \frac{N}{EF}; \quad \gamma = \frac{kQ}{GF},$$

и тогда выражение (5.9) переходит в (5.8).

Пример 5.4. Определить горизонтальное перемещение точки A консоли, показанной на рис. 5.14, a . Жесткость всех участков постоянна и равна EJ .

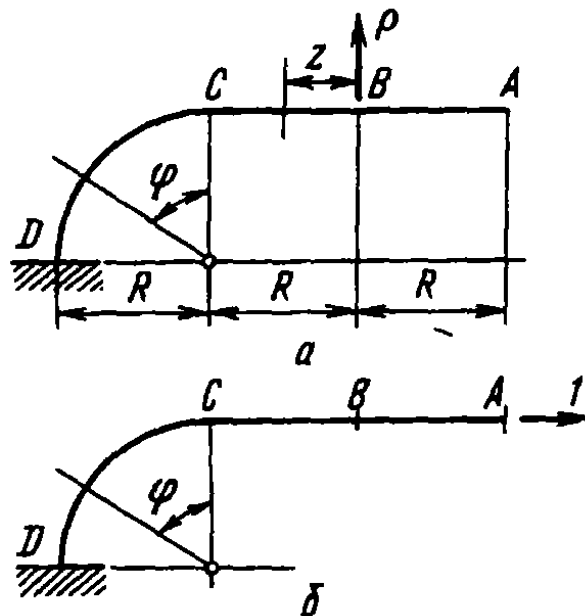


Рис. 5.14

В рассматриваемом стержне основную роль играют изгибные перемещения. Перемещения вследствие растяжения и сдвига так же малы по сравнению с перемещениями изгиба, как и энергия растяжения и сдвига

по сравнению с энергией изгиба. Поэтому из шести интегралов Мора (5.8) берем один – для изгиба –

$$\delta_A = \int_I \frac{M_P M_1 dz}{EJ}$$

(изгиб во второй плоскости и кручение отсутствуют).

Изгибающий момент силы P на участке AB равен нулю. На участке BC $M_P = Pz$, а на участке CD $M_P = PR(1 + \sin \varphi)$.

Момент от единичной силы на участке AC равен нулю, а на участке CD $M_1 = -1 \cdot R(1 - \cos \varphi)$. Знак минус поставлен в связи с тем, что единичный изгибающий момент направлен в сторону, противоположную M_P .

Произведение $M_P M_1$ на участке AC оказывается равным нулю. Поэтому интегрирование ведем только на участке CD . Заменяя dz на $R d\varphi$, получаем

$$\delta_A = -\frac{PR^3}{EJ} \int_0^{\pi/2} (1 + \sin \varphi)(1 - \cos \varphi) d\varphi,$$

откуда

$$\delta_A = -\frac{\pi - 1}{2} \frac{PR^3}{EJ}.$$

Знак минус указывает на то, что горизонтальное перемещение точки A направлено не по единичной силе, а против нее, т.е. влево (рис. 5.14, б).

Пример 5.5. Определить, насколько раскроется зазор в разрезанном кольце (рис. 5.15) под действием сил P . Жесткость кольца равна EJ .

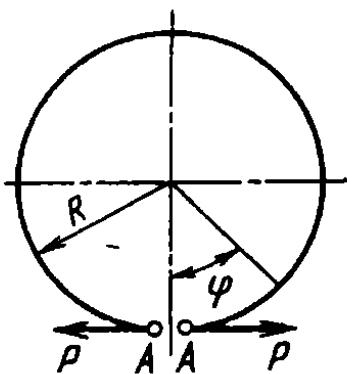


Рис. 5.15

В точке B (см. рис. 5.15) изгибающий момент M_P от заданных сил P равен $PR(1 - \cos \varphi)$, где φ – центральный угол. Полагая левый конец кольца закрепленным, прикладываем к правому единичную силу, с тем чтобы найти перемещение одного конца относительно другого (рис. 5.16, а). Реакция опоры будет равна единице, поэтому оба рисунка рис. 5.16, а и б, равноценны. Из сказанного, между прочим, следует, что вообще, когда нужно найти взаимное смещение двух точек, следует прикладывать в этих точках равные, противоположно

направленные единичные силы, действующие по прямой, соединяющей эти точки. Момент от единичной силы $M_1 = R(1 - \cos \varphi)$. Искомое

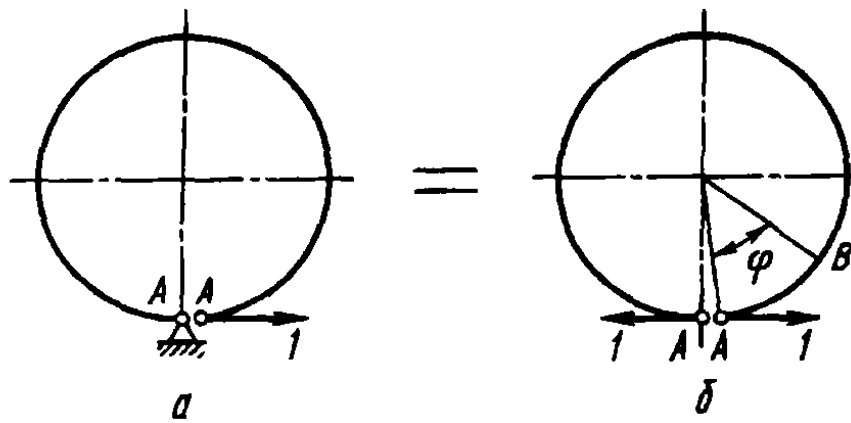


Рис. 5.16

взаимное смещение

$$\delta_A = \int_1 \frac{M_P M_1 dz}{EJ} = \frac{PR^3}{EJ} \int_0^{2\pi} (1 - \cos \varphi)^2 d\varphi, \quad \text{или} \quad \delta_A = 3\pi \frac{PR^3}{EJ}.$$

Пример 5.6. Определить взаимное смещение точек A в таком же кольце (см. предыдущий пример), но нагруженном силами, действующими перпендикулярно плоскости кольца (рис. 5.17, а).

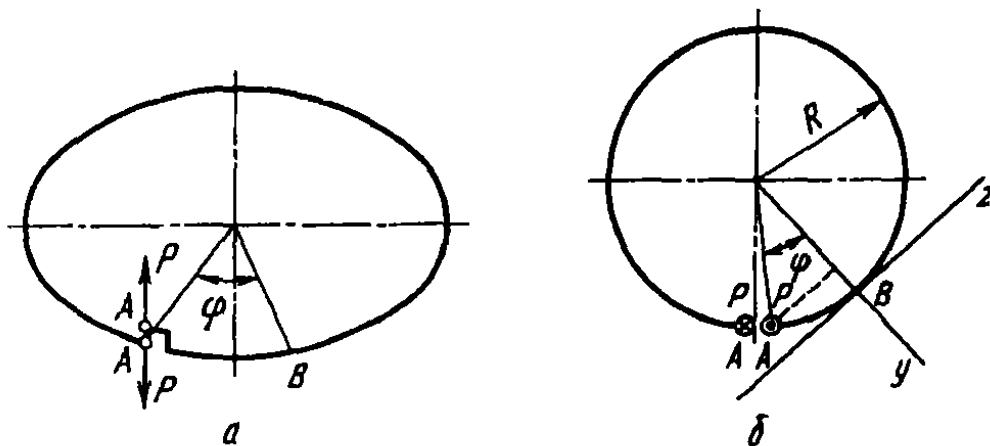


Рис. 5.17

Рассмотрим кольцо в плане (рис. 5.17, б). В сечении B возникает не только изгибающий, но и крутящий момент. Первый равен моменту силы P относительно оси y, а второй – моменту той же силы относительно оси z (см. рис. 5.17, б). Очевидно, $M_y = PR \sin \varphi$, $M_x = PR(1 - \cos \varphi)$. Прикладываем в точках A единичные силы взамен сил P. Тогда $M_{y1} = R \sin \varphi$, $M_{x1} = R(1 - \cos \varphi)$. Обращаясь к выражению (5.8), оставляем в нем два первых интеграла и получаем

$$\delta_A = \frac{PR^3}{GJ_x} \int_0^{2\pi} (1 - \cos \varphi)^2 d\varphi + \frac{PR^3}{EJ} \int_0^{2\pi} \sin^2 \varphi d\varphi,$$

или

$$\delta_A = \pi P R^3 \left(\frac{3}{GJ_*} + \frac{1}{EJ} \right).$$

Здесь искомое перемещение определяется жесткостью кольца как на кручение, так и на изгиб.

Из рассмотренных примеров видно, что при определении перемещений для стержня, изогнутого по дуге окружности, приходится брать интегралы от простейших тригонометрических функций в различных комбинациях. В табл. 5.1 даны наиболее часто встречающиеся при решении подобных задач интегралы.

5.4. Способ Верещагина

Основным недостатком определения перемещений при помощи интеграла Мора является необходимость составления аналитического выражения подынтегральных функций. Это особенно неудобно при определении перемещений в стержне, имеющем большое количество участков. Однако, если он состоит из прямых участков с постоянной в пределах каждого участка жесткостью, операцию интегрирования можно упростить. Это упрощение основано на том, что эпюры от единичных силовых факторов на прямолинейных участках оказываются линейными.

Положим, на участке длиной l нужно взять интеграл от произведения двух функций $f_1(z) \cdot f_2(z)$:

$$J = \int_0^l f_1(z) \cdot f_2(z) dz, \quad (5.10)$$

при условии, что по крайней мере одна из этих функций – линейная. Пусть $f_2(z) = b + kz$. Тогда выражение (5.10) примет вид

$$J = b \int_0^l f_1(z) dz + k \int_0^l z f_1(z) dz.$$

Таблица 5.1. Интегралы от простейших тригонометрических функций

$f(\varphi)$	$\int_0^\varphi f(\varphi) d\varphi$	$\int_0^{\pi/2} f(\varphi) d\varphi$	$\int_0^\pi f(\varphi) d\varphi$	$\int_0^{3\pi/2} f(\varphi) d\varphi$	$\int_0^{2\pi} f(\varphi) d\varphi$
$\sin \varphi$	$1 - \cos \varphi$	1	2	1	0
$\cos \varphi$	$\sin \varphi$	1	0	-1	0
$\sin^2 \varphi$	$\frac{1}{2} \left(\varphi - \frac{1}{2} \sin 2\varphi \right)$	$\frac{\pi}{4}$	$\frac{\pi}{2}$	$\frac{3\pi}{4}$	π
$\cos^2 \varphi$	$\frac{1}{2} \left(\varphi + \frac{1}{2} \sin 2\varphi \right)$	$\frac{\pi}{4}$	$\frac{\pi}{2}$	$\frac{3\pi}{4}$	π
$\sin \varphi \cos \varphi$	$\frac{1}{2} \sin^2 \varphi$	$\frac{1}{2}$	0	$\frac{1}{2}$	0
$1 - \cos \varphi$	$\varphi - \sin \varphi$	$\frac{\pi}{2} - 1$	π	$\frac{3\pi}{2} + 1$	2π
$(1 - \cos \varphi)^2$	$\frac{3}{2} \varphi - 2 \sin \varphi + \frac{1}{4} \sin 2\varphi$	$\frac{3\pi}{4} - 2$	$\frac{3\pi}{2}$	$\frac{9\pi}{4} + 2$	3π
$(1 - \cos \varphi) \sin \varphi$	$1 - \cos \varphi - \frac{1}{2} \sin^2 \varphi$	$\frac{1}{2}$	2	$\frac{1}{2}$	0
$(1 - \cos \varphi) \cos \varphi$	$\sin \varphi - \frac{\varphi}{2} - \frac{1}{4} \sin 2\varphi$	$1 - \frac{\pi}{4}$	$-\frac{\pi}{2}$	$-1 - \frac{3\pi}{4}$	$-\pi$

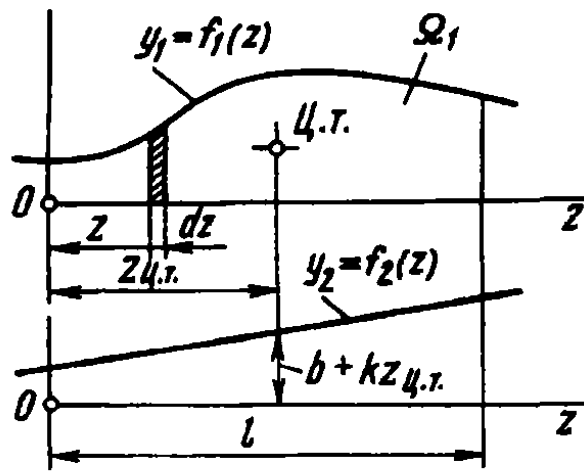


Рис. 5.18

Первый из написанных интегралов представляет собой площадь, ограниченную кривой $f_1(z)$ (рис. 5.18), или, короче говоря, площадь эпюры $f_1(z)$:

$$\int_0^l f_1(z) dz = \Omega_1.$$

Второй интеграл характеризует статический момент этой площади относительно оси ординат, т.е.

$$\int_0^l z f_1(z) dz = \Omega_1 z_{\text{ц.т.}},$$

где $z_{\text{ц.т.}}$ – координата центра тяжести первой эпюры. Теперь получаем

$$J = \Omega_1 (b + kz_{\text{ц.т.}}).$$

Но $b + kz_{\text{ц.т.}} = f_2(z_{\text{ц.т.}})$. Следовательно,

$$J = \Omega_1 f_2(z_{\text{ц.т.}}).$$

Таким образом, по способу Верещагина операция интегрирования заменяется перемножением площади первой эпюры на ординату второй (линейной) эпюры под центром тяжести первой.

В случае, если обе функции $f_1(z)$ и $f_2(z)$ – линейные, операция перемножения обладает свойством коммутативности. В этом случае безразлично, умножается ли площадь первой

эпюры на ординату второй или площадь второй эпюры на ординату первой.

В каждый из интегралов Мора (5.8) входит произведение функций $M_{zP}M_{z1}$, $M_{кP}M_{к1}$ и т.д. Способ Верещагина применим к любому из шести интегралов, и перемножение эпюр проводится одинаково, независимо от того, построены эти эпюры для изгибающих и крутящих моментов и нормальных и поперечных сил. Разница заключается лишь в том, что результат перемножения делится не на жесткость EJ , как при изгибе, а на жесткость EJ_k , если речь идет о кручении, или на EF или GF - при растяжении и сдвиге.

На первый взгляд может показаться, что способ Верещагина не дает существенных упрощений. Для его применения необходимо вычислять площадь эпюры моментов и положение ее центра тяжести, что при сложных эпюрах все равно потребует интегрирования, как и в методе Мора. Однако встречающиеся на практике эпюры изгибающих моментов могут быть, как правило, разбиты на простейшие фигуры: прямоугольник, треугольник и параболический треугольник (рис. 5.19), для которых площадь Ω и положение центра тяжести известны. При кручении, растяжении и сдвиге эпюры оказываются еще более простыми: они, как правило, линейные и состоят из прямоугольников и треугольников в различных комбинациях.

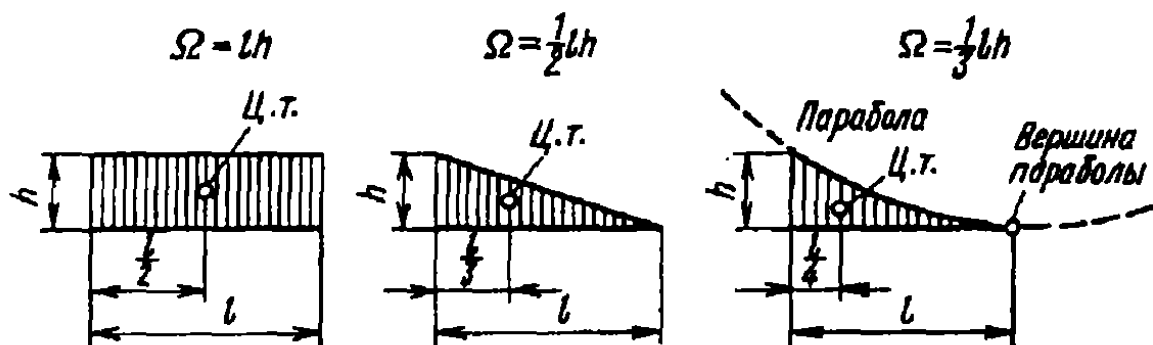


Рис. 5.19

Пример 5.7. При помощи правила Верещагина определить перемещение точки A для стержня, показанного на рис. 5.20, а.

Строим эпюру изгибающих моментов от заданных сил P (рис. 5.20, б). Затем, полагая внешние силы равными нулю, прикладываем в точке A единичную силу и также строим эпюру (рис. 5.20, в и г). Далее проводим перемножение эпюр.

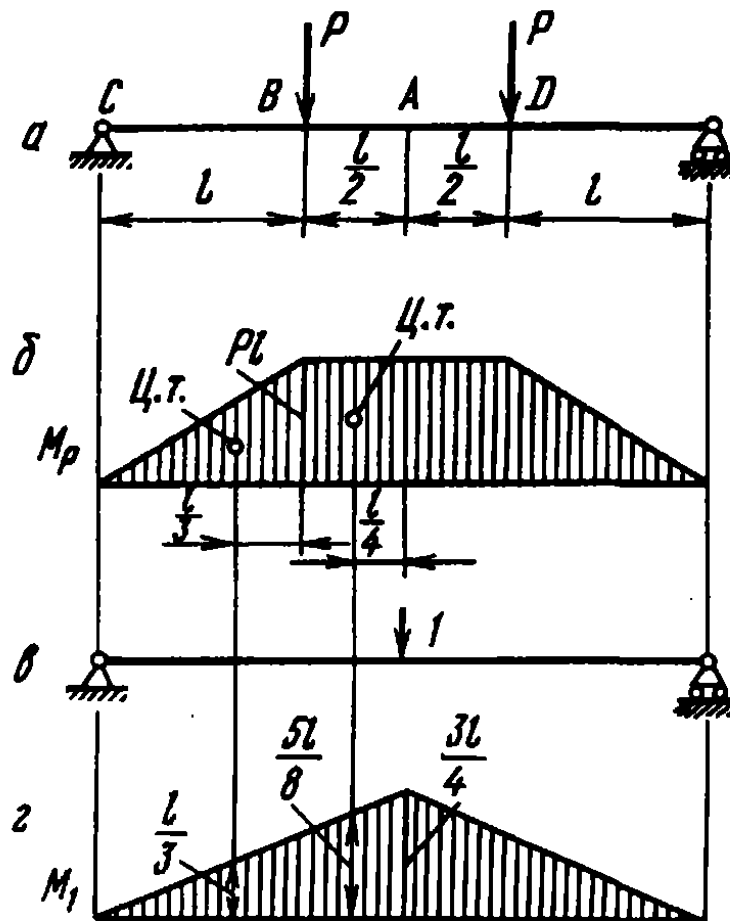


Рис. 5.20

На участке BC площадь эпюры моментов заданных сил $\Omega = Pl^2/2$.

Ордината единичной эпюры под центром тяжести эпюры моментов заданных сил для этого участка будет $M_{1ц.т} = l/6$.

Перемножая эти величины, находим $\Omega M_{1ц.т} = Pl^3/6$.

Участок BD нельзя рассматривать целиком, так как на этом участке эпюра моментов единичной силы является ломаной. Надо взять половику участка, т.е. отрезок AB . Здесь $\Omega = \frac{Pl^2}{2}$, $M_{1ц.т} = \frac{5}{8}l$, $\Omega M_{1ц.т} = \frac{5Pl^3}{16}$.

Складывая полученные выражения для $\Omega M_{1ц.т}$, находим $(\Omega M_{1ц.т})_{AC} = \frac{23Pl^3}{48}$.

Для участков, расположенных справа от точки A , получим по условиям симметрии тот же результат. Поэтому удваиваем найденное выражение и, разделив его на EJ , находим искомое перемещение

$$\delta_A = \frac{23Pl^3}{24EJ}.$$

Пример 5.8. В системе, показанной на рис. 5.21, а, определить, на какое расстояние разойдутся точки A под действием сил P .

Строим эпюры моментов от заданных сил P и от единичных сил, приложенных в точках A (рис. 5.21, б и в). Очевидно, результат перемно-

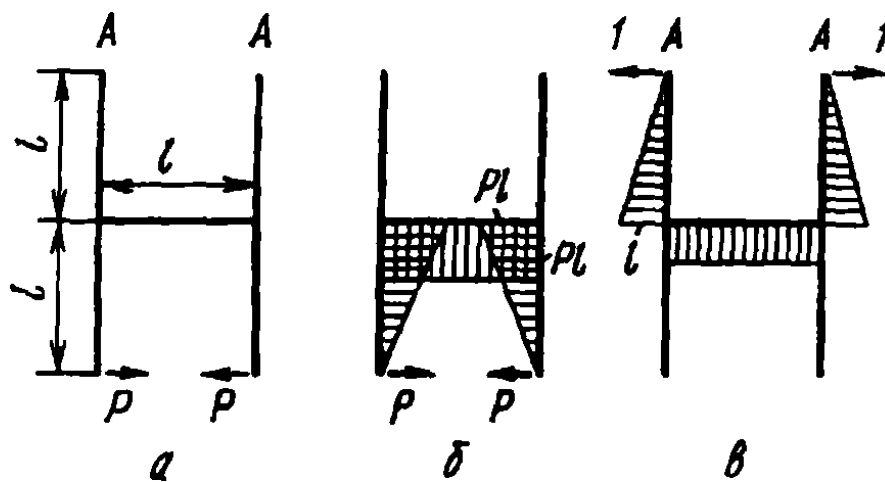


Рис. 5.21

жения эпюр на вертикальных участках будет равен нулю. Для горизонтального участка получим $\Omega = Pl^2$, $M_{1п.т} = l$. Следовательно,

$$\delta_A = \frac{Pl^3}{EJ}.$$

Пример 5.9. Определить перемещение точки A консоли, нагруженной равномерно распределенной нагрузкой q (рис. 5.22, а).

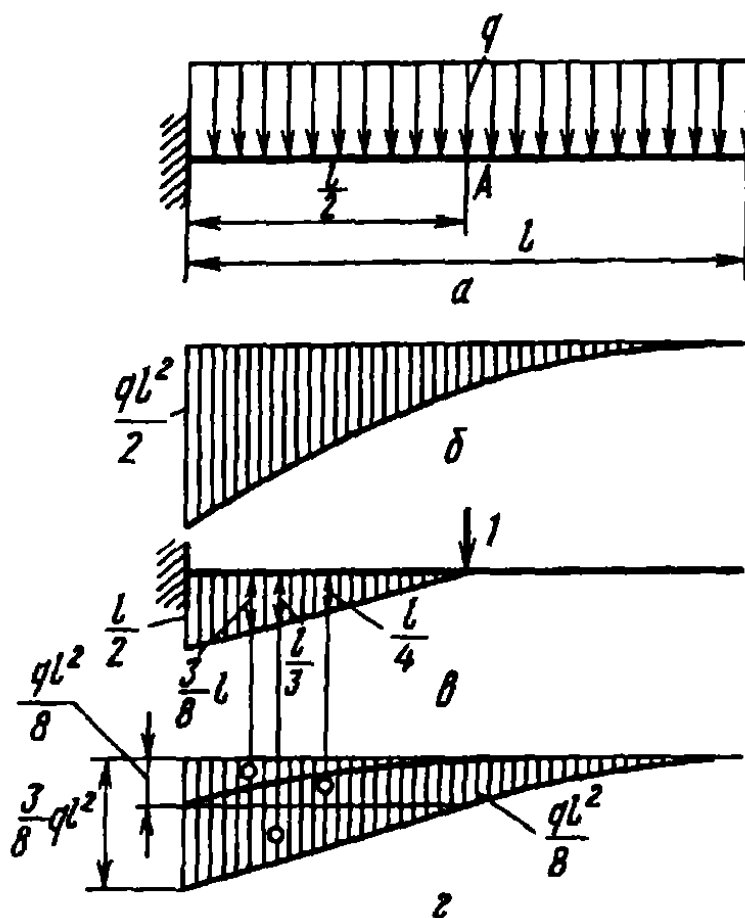


Рис. 5.22

Строим эпюры моментов от заданных сил и от единичной силы, приложенной в точке A (рис. 5.22, б и в). Перемножение эпюр должно быть

проведено по участкам – для правой и левой половины стержня. Но для левой половины эпюра моментов заданных сил представляет собой параболическую трапецию, площадь и положение центра тяжести которой нам неизвестны. Поэтому проводим так называемое “расслаивание эпюры”. Вместо эпюры, показанной на рис. 5.22, б, строим отдельно эпюры от нагрузки, расположенной справа, и отдельно от нагрузки, расположенной слева от точки А (рис. 5.22, в). Теперь на левом участке взамен параболической трапеции имеем простые прямоугольник, треугольник и параболический треугольник. Для всех этих фигур площади и положение центров тяжести известны.

Произведение эпюр для правого участка равно нулю. На левом участке соответственно для прямоугольника, треугольника и параболического треугольника получаем следующие слагаемые:

$$\frac{ql^3}{16} \frac{l}{4}, \quad \frac{ql^3}{16} \frac{l}{3}, \quad \frac{ql^3}{48} \frac{3l}{8},$$

откуда

$$\delta_A = \frac{17}{384} \frac{ql^4}{EJ}.$$

Пример 5.10. Рассмотрим пример пространственной системы. Определим перемещение точки А в направлении k для пространственного стержня (рис. 5.23, а). Жесткость для элементов при изгибе в одной и другой плоскости равна EJ . Жесткость на кручение равна GJ_x .

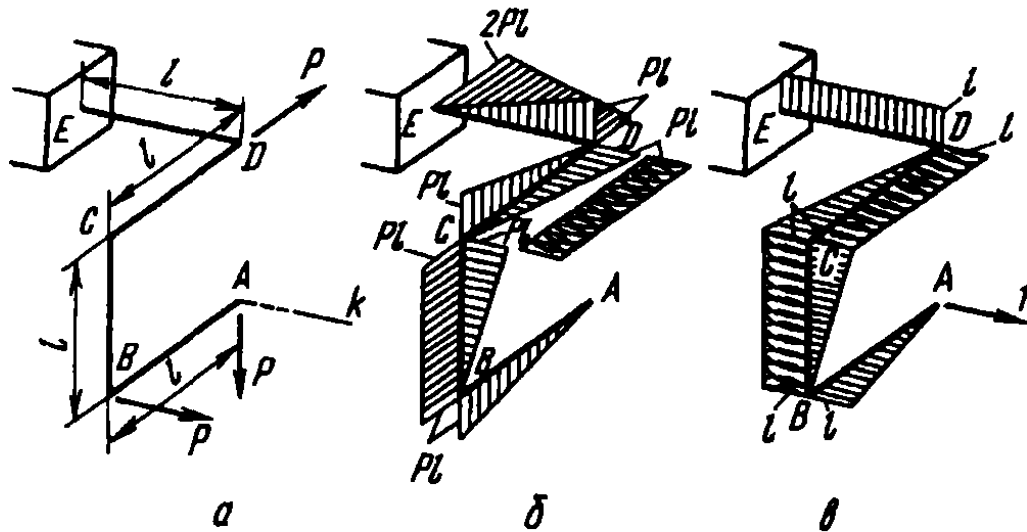


Рис. 5.23

Основными перемещениями в системе являются перемещения, связанные с изгибом и кручением стержней. Строим эпюры изгибающих и крутящих моментов от заданных сил и от единичной силы (рис. 5.23, б и в). Перемножаем эпюры изгибающих моментов, причем только эпюры, лежащие в одной плоскости. Это следует из выражения (5.8), где под интегралами перемножают только моменты $M_{zP}M_{z1}$ и $M_{yP}M_{y1}$, но не $M_{zP}M_{y1}$ и $M_{yP}M_{z1}$.

Приведем результат перемножения эпюр изгибающих моментов, соответствующих участкам AB , BC , CD и DE :

$$0; \quad \frac{Pl^2}{2} \frac{2}{3} l; \quad -\frac{Pl^2}{2} \frac{1}{3}; \quad \frac{Pl^2}{2} l.$$

Так как жесткость на изгиб в обеих плоскостях для всех участков одна и та же, все эти величины следует сложить и разделить на EJ . Тогда получим

$$\frac{2}{3} \frac{Pl^3}{EJ}.$$

Эпюры крутящих моментов перемножаются только на участке CD . Моменты имеют общий знак. Поэтому получаем

$$\frac{Pl^2}{GJ_x} l.$$

Искомое перемещение

$$\delta_A = Pl^3 \left(\frac{2}{3EJ} + \frac{1}{GJ_x} \right).$$

Для стержня круглого сечения

$$GJ_x = \frac{E}{2(1+\mu)} 2J \approx 0,77EJ,$$

и

$$\delta_A \approx 2 \frac{Pl^3}{EJ}.$$

5.5. Определение перемещений и напряжений в витых пружинах

Витые пружины принадлежат к числу наиболее распространенных упругих элементов машиностроения. Их применяют в самых различных конструкциях в качестве аккумуляторов упругой энергии амортизирующих, возвратно-подающих и многих других механических устройств.

Вопросы расчета и проектирования витых пружин относятся к курсам деталей машин и приборов. Однако в силу установившихся традиций основные расчетные формулы выводят обычно в курсе сопротивления материалов, поскольку примеры расчета пружин дают наглядную иллюстрацию методов определения перемещений.

Витую пружину можно рассматривать как пространственно-изогнутый стержень, осевая линия которого в простейшем случае представляет собой винтовую линию. Геометрическая форма осевой линии определяется диаметром витка D , числом витков n и углом подъема α (см. развертку на рис. 5.24). Подъем витка можно характеризовать также шагом пружины s :

$$s = \pi D \operatorname{tg} \alpha.$$

Для всех встречающихся на практике пружин шаг s много меньше πD , и угол α , следовательно, можно считать малым. Обычно $\alpha < 5^\circ$. Свойства пружин зависят также от формы поперечного сечения витка. Как правило, пружины навивают из круглой проволоки. Обозначим диаметр сечения проволоки через d (рис. 5.24).

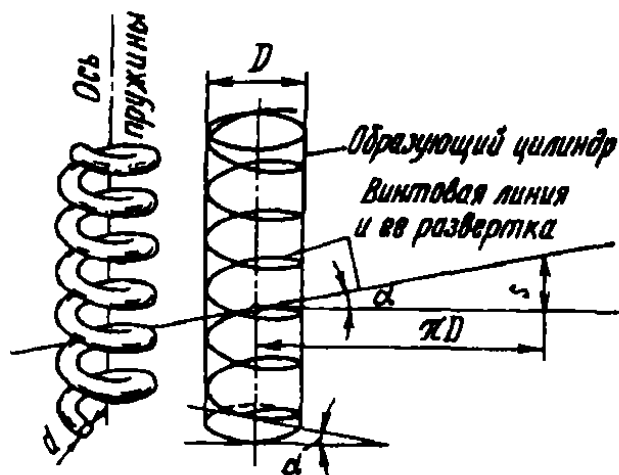


Рис. 5.24

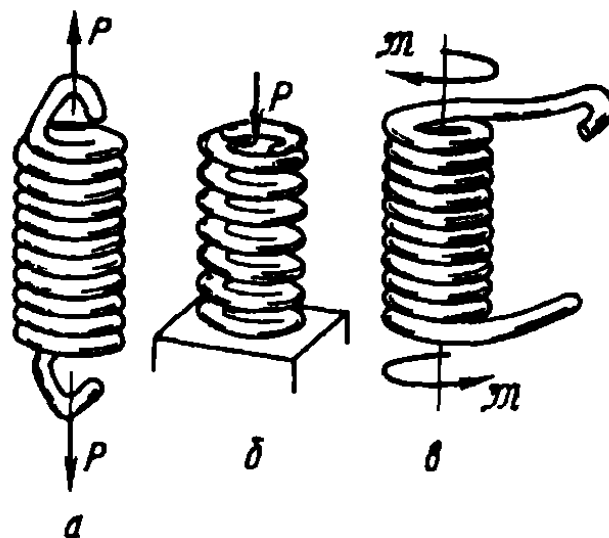


Рис. 5.25

В зависимости от вида воспринимаемых рабочих нагрузок витые пружины подразделяют на *пружины растяжения* (рис. 5.25, а), *пружины сжатия* (рис. 5.25, б) и *пружины кручения* (рис. 5.25, в). В первых двух случаях пружина нагружается силами, равнодействующая которых направлена вдоль ее оси. Пружина кручения нагружена двумя моментами в плоскости, перпендикулярной оси пружины.

Конструктивной особенностью пружин перечисленных типов является отделка концов. Концевые витки пружины растяжения и кручения отгибают с таким расчетом, чтобы могло

быть осуществлено ее крепление к смежным деталям. У пружины сжатия крайние витки поджимают и сошлифовывают с торцов, чем обеспечивается создание опорных плоскостей. При определении перемещений и напряжений, однако, указанные особенности пружин обычно не учитываются и концевые витки из рассмотрения исключаются.

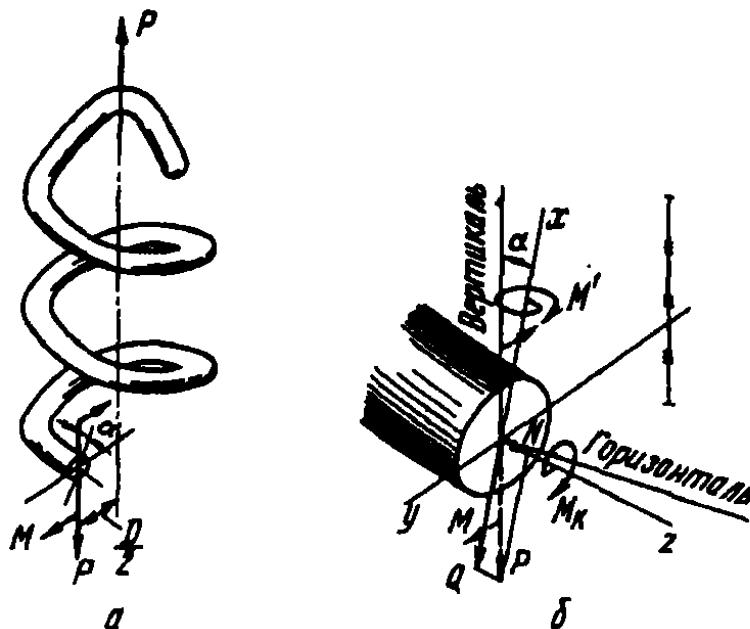


Рис. 5.26

Определим зависимость изменения высоты пружины растяжения – сжатия от осевой силы P . В любом поперечном сечении витка пружины растяжения возникает результирующая внутренняя сила P (рис. 5.26, а) и момент $M = PD/2$. Полная сила в сечении параллельна оси пружины, а плоскость момента M совпадает с плоскостью пары сил P . Нормальное поперечное сечение витка повернуто по отношению к этой плоскости на угол α . Раскладывая момент и силу на составляющие относительно осей, связанных с сечением (рис. 5.26, б), находим

$$\begin{aligned} M_k &= P \frac{D}{2} \cos \alpha; & M' &= P \frac{D}{2} \sin \alpha; \\ Q &= P \cos \alpha; & N &= P \sin \alpha. \end{aligned} \quad (5.11)$$

Для того чтобы определить осевое перемещение λ , прикладываем к концам пружины единичные силы и находим возникающие при этом внутренние силовые факторы. Последние,

очевидно, определяются выражениями (5.11), уменьшенными в P раз:

$$M_{k1} = \frac{D}{2} \cos \alpha; \quad M'_1 = \frac{D}{2} \sin \alpha; \quad Q_1 = \cos \alpha; \quad N_1 = \sin \alpha.$$

Для определения перемещений в цилиндрической пружине необходимо, следовательно, написать четыре интеграла Мора из шести (см. формулу (5.8)). Однако перемещения, обусловленные нормальной и поперечной силами, как и для всякого стержня, малы, а вследствие малости угла α малым будет и осевое перемещение, связанное с изгибом витков. Поэтому

$$\lambda = \int_l \frac{M_k M_{k1} dz}{GJ_k},$$

где GJ_k – жесткость витка на кручение. Полагая $\cos \alpha \approx 1$, получим $\lambda = \frac{PD^2}{4GJ_k} l$, где l – полная длина рабочей части витков, равная $l \approx \pi Dn$. Таким образом,

$$\lambda = \frac{P\pi D^3 n}{4GJ_k}. \quad (5.12)$$

При определении n для пружины растяжения отогнутая часть витков на ее концах во внимание не принимается. Для пружины сжатия из полного числа витков следует исключить примерно по $3/4$ витка с каждого торца, поскольку эти витки поджаты при навивке к соседним и свободно деформироваться не могут. Таким образом, предполагается, что 1,5 витка в работе не участвуют.

Если пружина навита из круглой проволоки, то $J_k = J_p = \pi d^4/32$, и тогда формула (5.12) принимает вид

$$\lambda = \frac{8PD^3 n}{Gd^4}. \quad (5.13)$$

Поскольку витки пружины растяжения – сжатия работают в основном на кручение, имеем

$$\tau_{\max} = \frac{M_k}{W_k} = \frac{PD}{2W_k}.$$

В случае кругового поперечного сечения

$$\tau_{\max} = \frac{M_{\kappa}}{W_p} = \frac{8PD}{\pi d^3}.$$

Переходя к пружинам кручения, заметим, что при их расчете наибольший интерес представляет определение углового перемещения одного конца относительно другого.

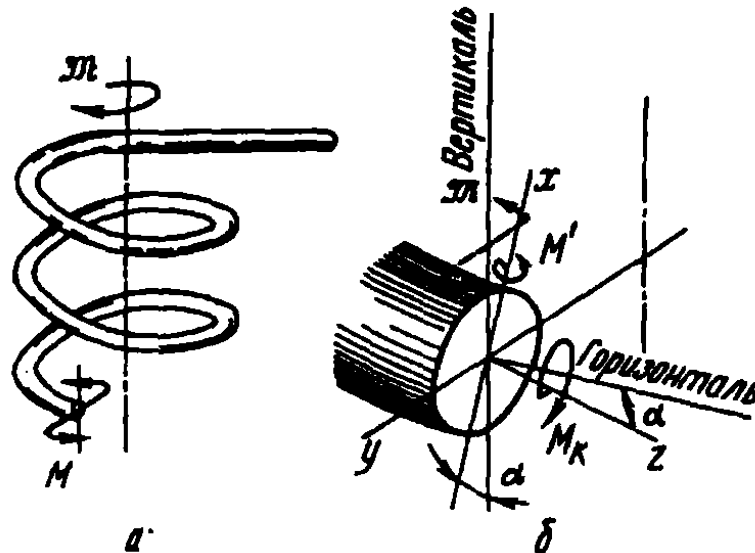


Рис. 5.27

В поперечных сечениях витка пружины кручения возникает полный момент $M = \mathfrak{M}$ (рис. 5.27). Раскладывая его по осям, находим $M' = \mathfrak{M} \cos \alpha$; $M_{\kappa} = \mathfrak{M} \sin \alpha$. После приложения к концам пружины единичных моментов получим

$$M' = \cos \alpha; \quad M_{\kappa 1} = \sin \alpha.$$

Вследствие малости угла α пренебрегаем перемещением, связанным с кручением витков, а $\cos \alpha$ полагаем равным единице. Тогда

$$\varphi = \int_l \frac{M' M'_1 dz}{EJ_x} = \frac{\mathfrak{M} l}{EJ_x},$$

или

$$\varphi = \frac{\mathfrak{M} \pi D n}{EJ_x}.$$

Наибольшее напряжение изгиба

$$\sigma_{\max} = \frac{\mathfrak{M}}{W_x}.$$

Задачи, возникающие при расчете витых пружин, далеко не исчерпываются изложенным. В случае, когда диаметр проволоки d соизмерим с диаметром витка D , возникает необходимость введения поправок на большую кривизну. В некоторых случаях бывает необходимо определить так называемые вторичные перемещения, например изменения диаметра или числа витков пружины растяжения. В ряде случаев представляет интерес создание пружин с нелинейной зависимостью осадки λ от силы P . Это достигается тем, что часть витков в результате осадки пружины последовательно выключается из работы. Встречаются задачи, связанные с расчетом нецилиндрических пружин, и многие другие. Все они, однако, выходят за рамки курса сопротивления материалов и здесь не рассматриваются.

5.6. Теорема взаимности работ

Теорема взаимности работ, подобно теореме Кастилиано, относится к числу общих теорем сопротивления материалов. Она прямо вытекает из принципа независимости действия сил и применима ко всем системам, для которых соблюдается этот принцип.

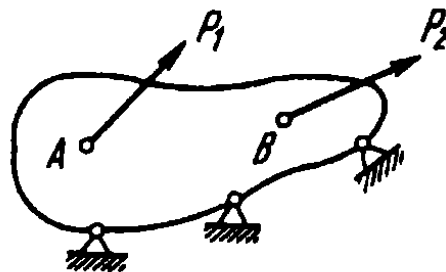


Рис. 5.28

Рассмотрим упругое тело, к которому приложены сила P_1 в точке A и сила P_2 в точке B (рис. 5.28). Полагая, что к системе может быть применен принцип независимости действия сил, определим работу, которую совершат силы P_1 и P_2 при прямом и обратном порядке приложения.

Прикладываем сначала в точке A силу P_1 . Эта сила совершит работу $\frac{1}{2} P_1 \delta_{A1}$, где δ_{A1} — перемещение точки A по направлению силы P_1 , вызванное этой силой. Далее, в точке B

прикладываем силу P_2 . Эта сила совершит работу, которая будет иметь аналогичное выражение $\frac{1}{2} P_2 \delta_{B2}$. Одновременно совершит работу и сила P_1 , поскольку при приложении силы P_2 произойдет и перемещение точки A . Работа силы P_1 будет $P_1 \delta_{A2}$, где δ_{A2} — перемещение точки A по направлению силы P_1 под действием силы P_2 приложенной в точке B .

В итоге получим сумму работ при прямом порядке приложения сил:

$$\frac{1}{2} P_1 \delta_{A1} + \frac{1}{2} P_2 \delta_{B2} + P_1 \delta_{A2}.$$

Теперь приложим сначала силу P_2 , а затем P_1 . Тогда, очевидно, выражение работы будет следующим:

$$\frac{1}{2} P_2 \delta_{B2} + \frac{1}{2} P_1 \delta_{A1} + P_2 \delta_{B1}.$$

Приравнивая работы, находим

$$P \delta_{A2} = P_2 \delta_{B1}. \quad (5.14)$$

Полученный результат может быть сформулирован следующим образом: *работа первой силы на перемещении точки ее приложения под действием второй силы равна работе второй силы на перемещении точки ее приложения под действием первой силы.*

В этом и заключается *теорема взаимности работ.*

Эта теорема приобретает бóльшую общность, если учесть, что здесь, как и при выводе теоремы Кастилиано, под P_1 и P_2 можно понимать не просто силы, а обобщенные силы, а под δ_{A2} и δ_{B1} — обобщенные перемещения.

Иногда в теорему взаимности работ вкладывают более узкое содержание, трактуя ее как *теорему взаимности перемещений.* Если $P_1 = P_2$, выражение (5.14) принимает вид

$$\delta_{A2} = \delta_{B1}. \quad (5.15)$$

Перемещение точки A под действием силы, приложенной в точке B , равно перемещению точки B под действием такой же силы, приложенной в точке A .

Сказанное может быть проиллюстрировано на примере балки, нагруженной силой P поочередно в точках A и B

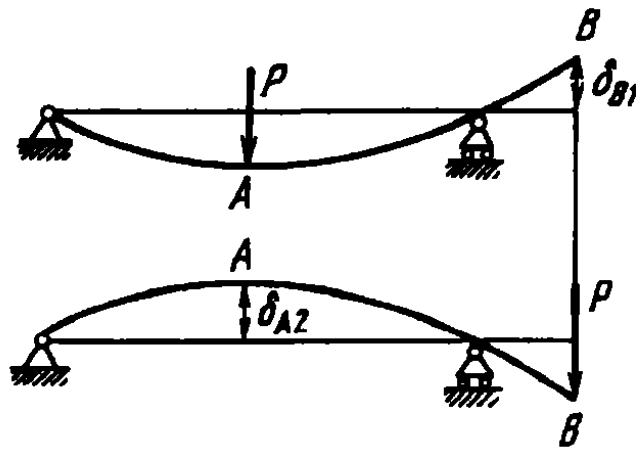


Рис. 5.29

(рис. 5.29). Согласно теореме взаимности перемещений, отмеченные на рисунке отрезки δ_{A2} и δ_{B1} равны.

Теоремы взаимности работ и перемещений оказываются весьма полезными, так как позволяют в ряде случаев сильно упростить решение многих задач сопротивления материалов. Это мы увидим, в частности, в следующей главе, где будут рассмотрены общие вопросы раскрытия статической неопределимости систем.

В некоторых случаях теорема взаимности работ дает возможность весьма просто решать в общем виде такие задачи, которые другими методами могут быть решены только с большим трудом.

Пример 5.11. Определить изменение объема упругого тела произвольной формы, нагруженного двумя равными, противоположно направленными силами P (рис. 5.30). Расстояния между точками приложения сил равно H . Упругие константы материала заданы.

Понятно, что найти решение задачи в столь общей постановке представляется весьма затруднительным. Однако на помощь приходит теорема взаимности работ. Одновременно с заданной нагрузкой будем рассматривать случай нагружения тела равномерно распределенным давлением p , действующим по поверхности. Тогда имеем две обобщенные силы: систему двух сил P , с одной стороны, и давление p , с другой.

Согласно теореме взаимности работ, можно сказать, что

$$P\Delta H_p = p\Delta V_p, \quad (5.16)$$

где ΔH_p – взаимное смещение точек приложения сил под действием давления p , а ΔV_p – искомое изменение объема тела под действием сил P .

При нагружении тела равномерно распределенным давлением в любой площадке тела возникает напряжение σ , равное давлению p . Для элементарного объема, показанного на рис. 5.31, относительное сжатие в лю-

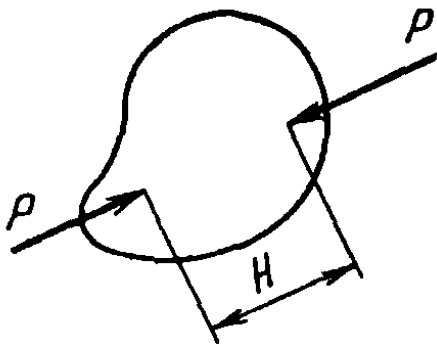


Рис. 5.30

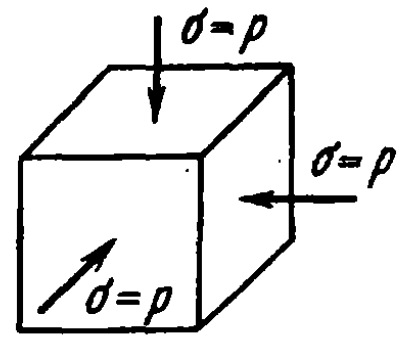


Рис. 5.31

бом направлении, согласно закону Гука, будет следующим:

$$\epsilon = \frac{\sigma}{E} - \mu \frac{\sigma}{E} - \mu \frac{\sigma}{E} = \frac{p}{E} (1 - 2\mu).$$

Точки приложения сил P (см. рис. 5.30) сблизятся под действием давления p на

$$\Delta H_p = \frac{p}{E} (1 - 2\mu) H.$$

Тогда, подставляя ΔH_p в выражение (5.16), находим

$$\Delta V_p = \frac{PH}{E} (1 - 2\mu).$$

Пример 5.12. Замкнутая нерастяжимая рама, имеющая форму круга, нагружена в своей плоскости произвольной системой сил (рис. 5.32). Показать, что площадь, ограниченная рамой, при ее изгибе не меняется.

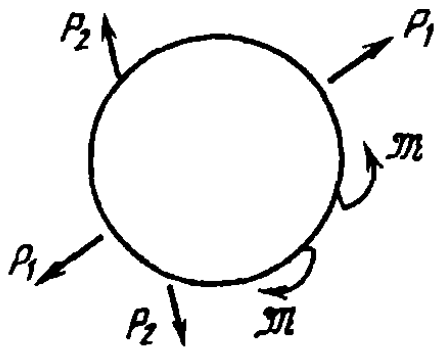


Рис. 5.32

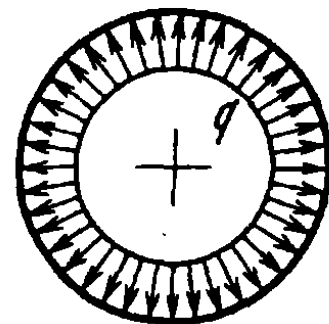


Рис. 5.33

Изменение площади рассматриваем как обобщенное перемещение. Соответствующая этому перемещению обобщенная сила представляет собой распределенную нагрузку с постоянной интенсивностью q . Поэтому наряду с заданным случаем нагружения рассмотрим нагружение той же рамы равномерно распределенной нагрузкой q (рис. 5.33). Тогда, согласно теореме взаимности работ, имеем

$$q \Delta F_p^* = \sum P_i \delta_{i q}, \quad (5.17)$$

где ΔF_p^* – искомое изменение площади под действием произвольной системы сил; $\sum P_i \delta_{i,q}$ – сумма работ этих сил на перемещениях, вызванных распределенными силами q .

Под действием сил q перемещения в кольце возникать не будут, поскольку кольцо нерастяжимое, и поэтому $\delta_{i,q} = 0$. Следовательно, правая часть уравнения (5.17) обращается в нуль, и $\Delta F_p^* = 0$, что и требовалось доказать.

Понятно, что полученный результат является правильным только для малых перемещений, пока к системе может быть применен принцип независимости действия сил.

Глава 6

РАСКРЫТИЕ СТАТИЧЕСКОЙ НЕОПРЕДЕЛИМОСТИ СТЕРЖНЕВЫХ СИСТЕМ МЕТОДОМ СИЛ

6.1. Связи, накладываемые на систему. Степень статической неопределимости

Выше (в гл. 1 и 2) были частично затронуты вопросы, связанные с понятием статической неопределимости. Для решения большинства встречающихся на практике задач описанные приемы оказываются, однако, далеко не достаточными. Поэтому необходимо остановиться на более общих методах раскрытия статической неопределимости стержневых систем.

Под *стержневой системой* в широком смысле слова понимается всякая конструкция, состоящая из элементов, имеющих форму стержня. Если элементы конструкции работают в основном на растяжение или сжатие, то стержневая система называется *фермой* (рис. 6.1). Ферма состоит из прямых стержней, образующих треугольники. Для фермы характерно приложение внешних сил в узлах.

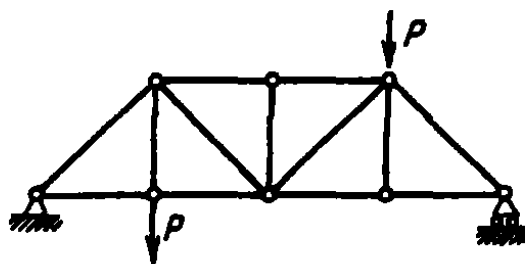


Рис. 6.1

Если элементы стержневой системы работают в основном на изгиб или кручение, то система называется *рамой* (рис. 6.2).

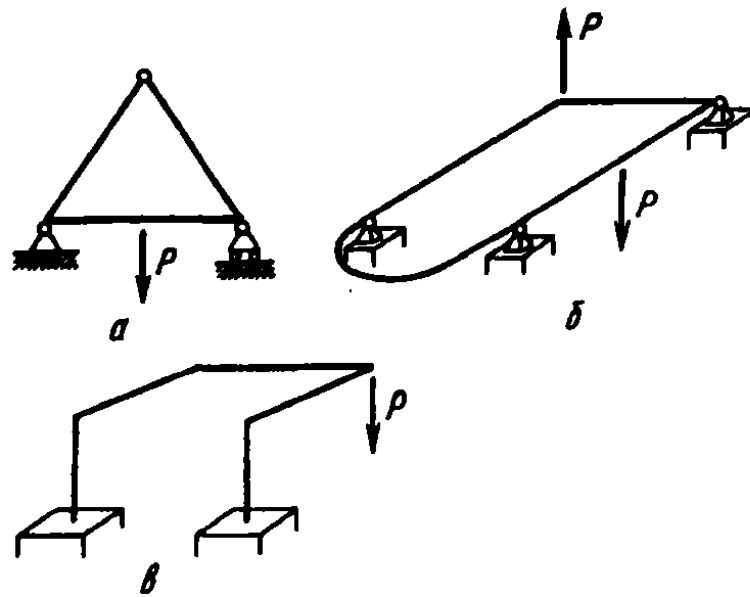


Рис. 6.2

Особую, наиболее простую для исследования группу стержневых систем составляют *плоские системы*. У плоской рамы или фермы оси всех составляющих элементов расположены в одной плоскости, которая одновременно является главной плоскостью сечений. В этой же плоскости действуют все внешние силы, включая и реакции опор (см. рис. 6.2, а).

Наряду с плоскими имеются так называемые *плоскопространственные системы*. Для такого рода систем оси составляющих элементов в недеформированном состоянии располагаются, как и для плоских систем, в одной плоскости. Внешние же силовые факторы действуют в плоскостях, перпендикулярных этой плоскости (см. рис. 6.2, б). Стержневые системы, не относящиеся к двум указанным классам, называются *пространственными* (см. рис. 6.2, в).

Рамы и фермы принято разделять на статически определимые и статически неопределимые. Под *статически определимой* понимается такая система, для которой все реакции опор могут быть определены при помощи уравнений равновесия, а затем при найденных опорных реакциях методом сечений могут быть найдены также и внутренние силовые факторы в любом поперечном сечении. Под *статически неопределимой* системой имеется в виду такая, для которой определение

внешних реакций и всех внутренних силовых факторов не может быть произведено при помощи метода сечений и уравнений равновесия.

Разность между числом неизвестных (реакций опор и внутренних силовых факторов) и числом независимых уравнений статики, которые могут быть составлены для рассматриваемой системы, носит название *степени*, или *числа статической неопределимости*. В зависимости от этого числа системы разделяют на один, два, три, ..., n раз статически неопределимые. Иногда говорят, что степень статической неопределимости равна числу дополнительных связей, наложенных на систему. Остановимся на этом вопросе подробнее.

Положение жесткого тела в пространстве определяется шестью независимыми координатами, иначе говоря, жесткий стержень обладает шестью степенями свободы. На него могут быть наложены связи, т.е. ограничения, обуславливающие его определенное положение в пространстве. Наиболее простыми связями являются такие, при которых полностью исключается то или иное обобщенное перемещение для некоторых сечений. Наложение одной связи снимает одну степень свободы. Следовательно, если на свободный жесткий стержень наложено шесть связей, то положение его в пространстве будет, за некоторыми исключениями, определено полностью, и система из механизма, обладающего шестью степенями свободы, превращается в кинематически неизменяемую систему. То число связей, при котором достигается кинематическая неизменяемость, носит название *необходимого числа связей*. Всякую связь, наложенную сверх необходимых, называют *дополнительной*. Число дополнительных связей равно степени статической неопределимости системы.

Связи в рамах и стержневых системах делят обычно на связи внешние и связи внутренние, или взаимные. Под внешними связями понимают условия, накладываемые на абсолютные перемещения некоторых точек системы. Если, например, на левый конец бруса (рис. 6.3, а) наложено условие, запрещающее вертикальное перемещение, говорят, что в этой точке имеется одна внешняя связь. Условно ее изображают в виде двух шарниров или катка. Если запрещено как вертикальное,

так и горизонтальное смещение, говорят, что наложены две внешние связи (рис. 6.3, б). Заделка в плоской системе дает

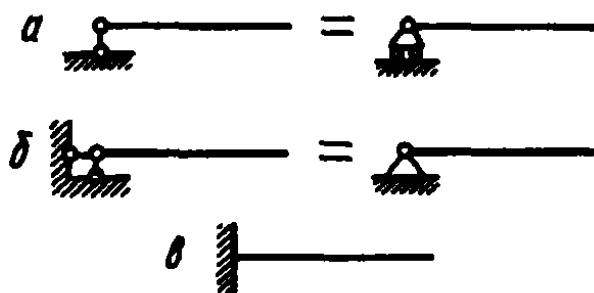


Рис. 6.3

три внешние связи. Пространственная заделка соответствует шести внешним связям (рис. 6.3, в). Внешние связи часто, как уже упоминалось, делят на необходимые и дополнительные. Например, на рис. 6.4 показана плоская рама, имеющая в случае *а* три, а в случае *б* — пять внешних связей. Для того чтобы определить положение рамы в плоскости как жесткого целого, необходимо наложение трех связей. Следовательно, в случае *а* рама имеет необходимые внешние связи, а случае *б*, кроме того, две дополнительные внешние связи.

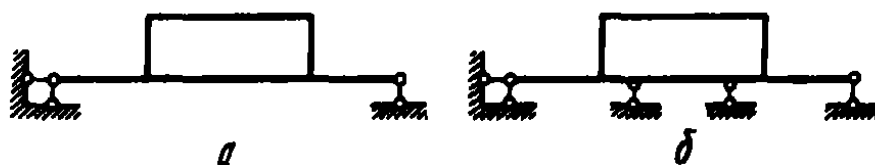


Рис. 6.4

Под *внутренними*, или *взаимными*, связями понимают ограничения, накладываемые на взаимные смещения элементов рамы. Здесь также можно говорить как о необходимых, так и о дополнительных связях. Например, плоская рама, показанная на рис. 6.5, *а*, имеет необходимое количество как внешних, так и внутренних связей между элементами.

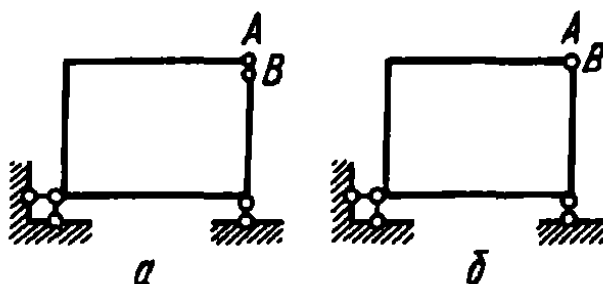


Рис. 6.5

Это – кинематически неизменяемая система. Если будут заданы внешние силы, мы сможем при помощи уравнений статики найти как реакции опор, так и внутренние силовые факторы в любом поперечном сечении рамы. В той же раме, показанной на рис. 6.5, б, кроме внешних наложены две дополнительные внутренние связи, запрещающие взаимное вертикальное и горизонтальное смещения точек A и B . Система в данном случае дважды статически неопределима (иногда добавляют: внутренним образом).

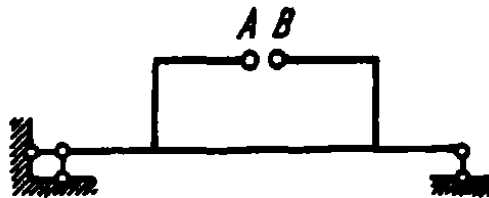


Рис. 6.6

В раме, показанной на рис. 6.4, а и б, также имеются внутренние дополнительные связи. Контур рамы полностью замкнут. Разрезая его в любом сечении (рис. 6.6), мы, не нарушая кинематической неизменяемости, получаем возможность при заданных силах найти внутренние силовые факторы в каждом сечении рамы. Следовательно, разрезая замкнутую раму, мы снимаем дополнительные связи, т.е. позволяем сечениям A и B поворачиваться и смещаться в двух направлениях одно относительно другого. Обобщая, можно сказать, что замкнутый плоский контур имеет три дополнительные взаимные связи, т.е. трижды статически неопределим. Таким образом, рама, показанная на рис. 6.4, а, трижды статически неопределима, а рама, представленная на рис. 6.4, б, пять раз статически неопределима (три раза внутренним образом и два раза – внешним).

Рассмотрим теперь несколько примеров определения степени статической неопределимости стержневых и рамных систем. На рис. 6.7, а–и показано несколько рам. Последовательно рассмотрим их.

а. Рама имеет четыре дополнительные внешние связи и три внутренние связи, т.е. семь раз статически неопределима.

б. Полагаем сначала, что шарнир A отсутствует. Тогда имеются две внешние и три внутренние дополнительные

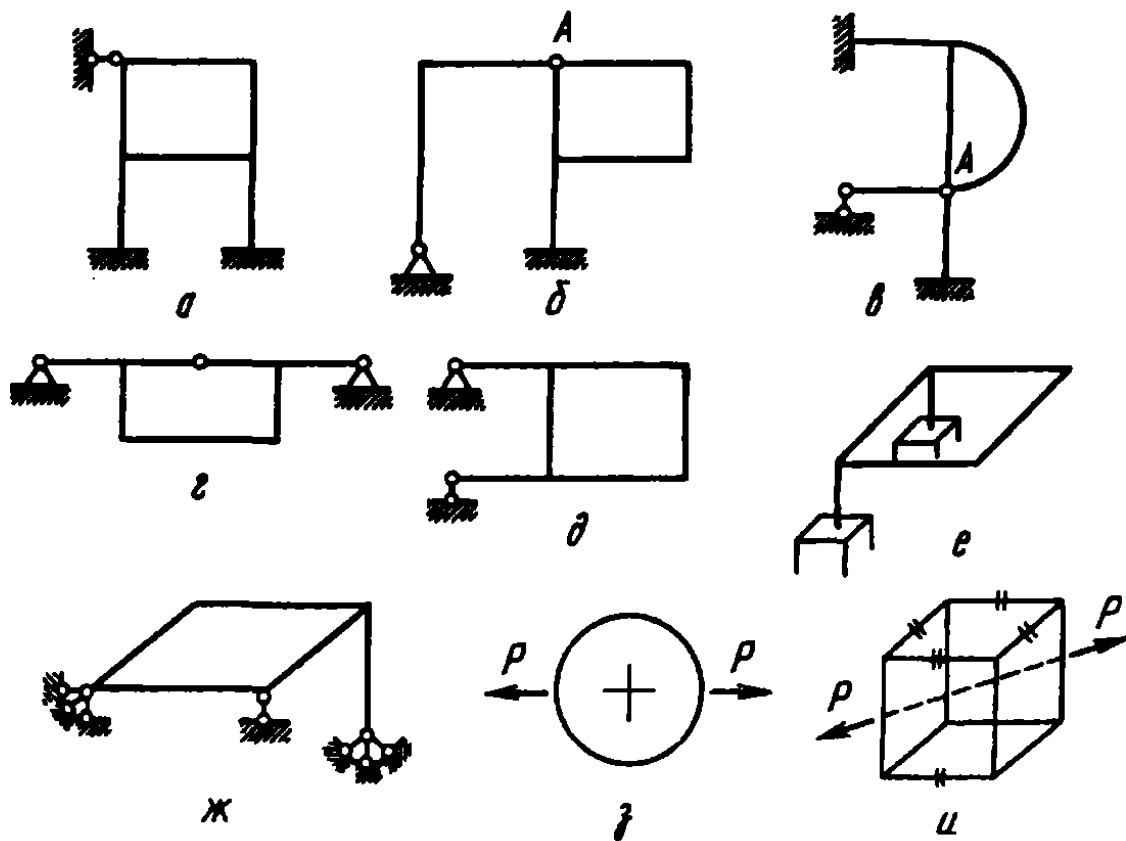


Рис. 6.7

связи. Система без шарнира A была бы пять раз статически неопределимой.

Шарнир A принадлежит одновременно трем стержням. Его можно рассматривать как два совпавших шарнира (рис. 6.8). Так как каждый шарнир снимает одну связь, т.е. разрешает поворот одного сечения относительно другого, то можно сказать, что шарнир A снимает две связи. Система становится, таким образом, вместо пяти – три раза статически неопределимой.



Рис. 6.8

Обобщая сказанное, можно сделать вывод, что шарнир снимает число связей, на единицу меньшее числа сходящихся в нем стержней. В данном случае в шарнире A сходятся три стержня, и шарнир снимает две связи.

в. Если бы шарнир А отсутствовал, система была бы статически неопределимой четыре раза внешним образом и три раза внутренним образом, т.е. всего семь раз. Шарнир А снимает число связей, на единицу меньшее числа сходящихся в нем стержней, т.е. три связи. Рама четыре раза статически неопределима.

г. Рама три раза статически неопределима.

д. Внешние связи не удовлетворяют условиям кинематической неизменяемости. Это – механизм, точнее говоря, мгновенный механизм. Система имеет возможность поворачиваться относительно верхней опоры как жесткое целое. Понятно, что угол поворота будет небольшим. Нижняя связь заклинится и будет достигнуто какое-то положение равновесия, но новое положение связей будет зависеть от жесткости системы. К раме неприменимы основные принципы сопротивления материалов: принцип неизменности начальных размеров и принцип независимости действия сил.

е. Рама – пространственная. Имеется шесть дополнительных внешних связей (лишняя заделка) и шесть дополнительных взаимных связей (замкнутый контур). Система 12 раз статически неопределима.

ж. Система семь раз статически неопределима (один раз внешним образом и шесть раз – внутренним).

з. Здесь для плоской рамы не показаны внешние связи, но дана система внешних сил, удовлетворяющая условиям равновесия. В таком случае условились считать, что дополнительных внешних связей нет и положение рамы в пространстве определено, поэтому рассматривают только внутренние связи. Система три раза статически неопределима.

и. Здесь также рассматривают только внутренние связи, поскольку система внешних сил удовлетворяет условиям равновесия. Нужно подсчитать, сколько сечений необходимо сделать в раме, чтобы, с одной стороны, она не “рассыпалась”, а с другой – чтобы в ней не осталось ни одного замкнутого контура. Таких сечений следует сделать пять (см. рис. 6.7, и). Система 30 раз статически неопределима.

6.2. Метод сил. Выбор основной системы

Наиболее широко применяемым в машиностроении общим методом раскрытия статической неопределимости стержневых и рамных систем является *метод сил*. Он заключается в том, что заданную статически неопределимую систему освобождают от дополнительных связей как внешних, так и взаимных, а их действие заменяют силами и моментами. Значения этих сил и моментов подбирают так, чтобы перемещения соответствовали тем ограничениям, которые накладывают на систему отброшенные связи. Таким образом, при указанном способе раскрытия статической неопределимости неизвестными оказываются силы. Отсюда и название "метод сил". Такой прием не является единственно возможным. В строительной механике широко применяют и другие методы, например метод перемещений, в котором за неизвестные принимают не силовые факторы, а перемещения в элементах стержневой системы.

Итак, раскрытие статической неопределимости любой рамы методом сил начинается с отбрасывания дополнительных связей. Система, освобожденная от дополнительных связей, становится статически определимой. Она носит название *основной системы*. Для каждой статически неопределимой стержневой системы можно подобрать, как правило, сколько угодно основных систем. Например, для рамы, показанной на рис. 6.9, а, можно предложить основные системы б-е, которые получены путем отбрасывания семи дополнительных связей в различных комбинациях. Вместе с тем нужно помнить, что не всякая система с семью отброшенными связями может быть принята как основная. На рис. 6.10 показано три примера для той же рамы, в которой также отброшено семь связей, однако сделано это неправильно, так как оставшиеся связи не обеспечивают кинематической неизменяемости системы, с одной стороны, и статической определимости во всех узлах – с другой.

После того как дополнительные связи отброшены и система превращена в статически определимую, необходимо, как уже говорилось, ввести вместо связей неизвестные силовые факторы. В тех сечениях, где запрещены линейные перемещения, вводят силы. Там, где запрещены угловые смещения,

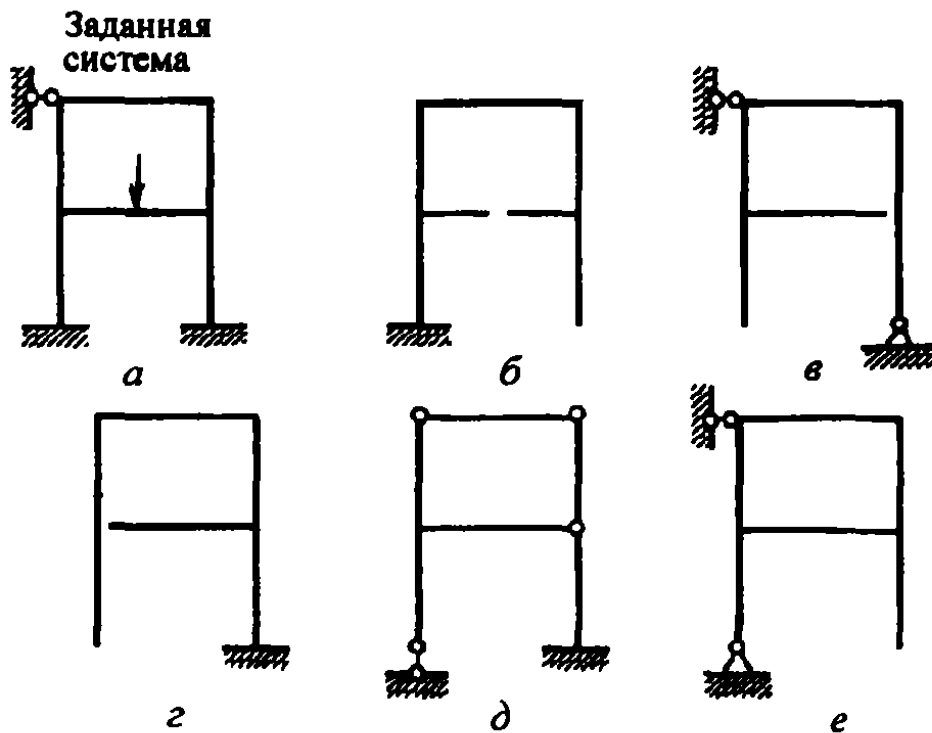


Рис. 6.9

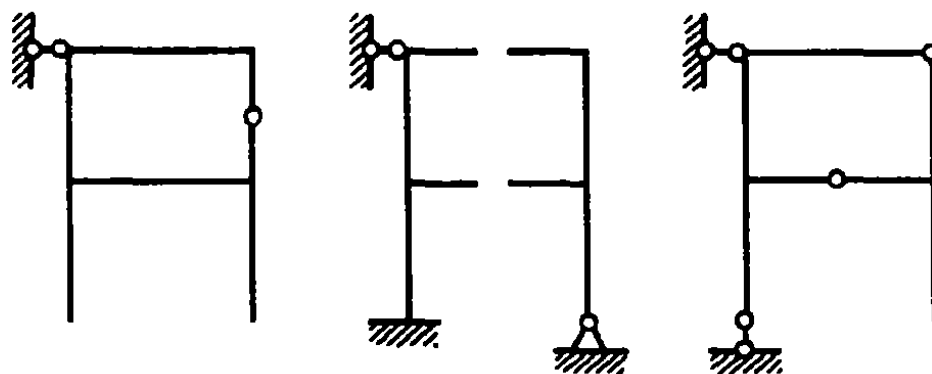


Рис. 6.10

вводят моменты. Как в том, так и в другом случае неизвестные силовые факторы будем обозначать X_i , где i – номер неизвестного. Наибольшее значение i равно степени статической неопределимости системы. Заметим, что для внутренних связей силы X_i являются взаимными. Если в каком-либо сечении рама разрезана, то равны и противоположные силы и моменты прикладывают как к правой, так и к левой частям системы.

На рис. 6.11 показано пять возможных способов приложения неизвестных сил, соответствующих задающей основной системе. Принцип приложения неизвестных силовых факторов становится понятным без дальнейших пояснений.

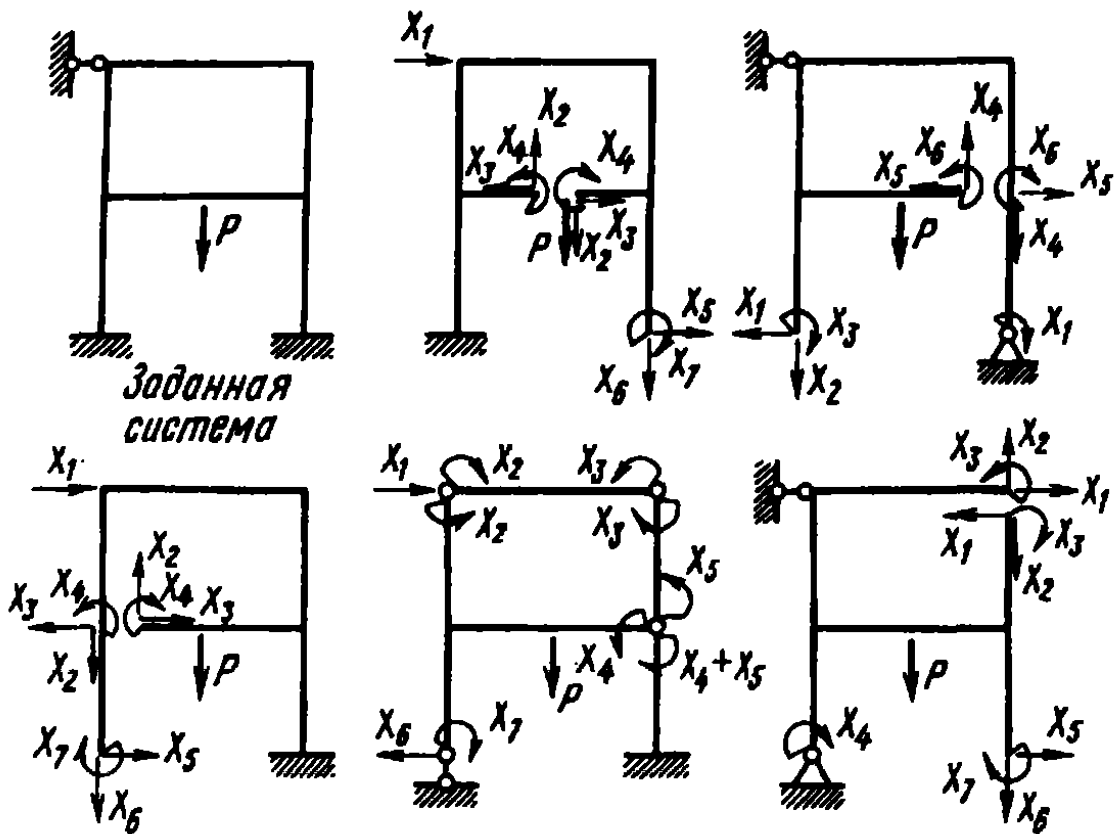


Рис. 6.11

Теперь остается составить уравнения для определения неизвестных.

6.3. Канонические уравнения метода сил

Обратимся к конкретному примеру. Рассмотрим систему, представленную на рис. 6.12. Тем, что рассматривается конкретная семь раз статически неопределимая система, общность рассуждений не будет нарушена.

Перейдем теперь к составлению уравнений для определения неизвестных силовых факторов. Условимся через δ_{ik} обозначать взаимное смещение точек системы. Первый индекс при δ соответствует направлению перемещения, а второй – силе, вызвавшей это перемещение.

В рассматриваемой раме в точке А отброшена опора. Следовательно, горизонтальное перемещение здесь равно нулю и можно записать:

$$\delta_1(x_1, x_2, \dots, P) = 0.$$

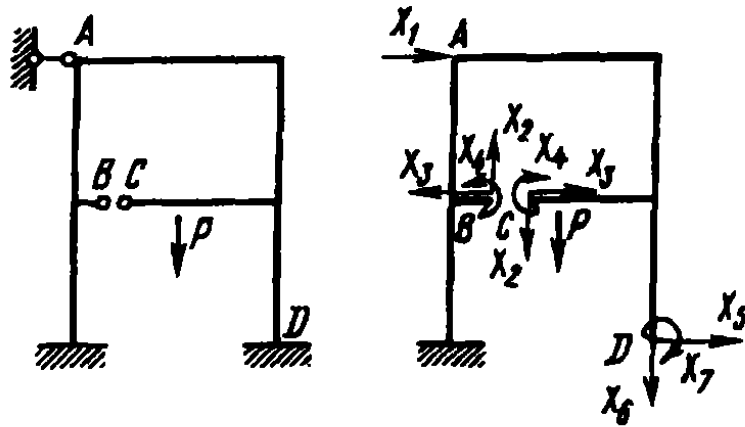


Рис. 6.12

Индекс 1 означает, что речь идет о перемещении по направлению силы X_1 , а индекс (X_1, X_2, \dots, P) показывает, что перемещение определяется суммой всех сил, как заданных, так и неизвестных.

Аналогично можно записать:

$$\delta_2(x_1, x_2, \dots, P) = 0; \quad \delta_3(x_1, x_2, \dots, P) = 0 \quad \text{и т.д.}$$

Так как под величиной δ_{ik} понимается взаимное смещение точек, то δ_2 обозначает вертикальное смещение точки B относительно C , δ_3 – горизонтальное взаимное смещение тех же точек, δ_4 – взаимное угловое смещение сечений B и C . Угловым смещением в рассматриваемой системе будет также $\delta_7(x_1, x_2, \dots, P)$.

В точках A и D смещения δ_{ik} являются абсолютными. Но абсолютные смещения можно рассматривать как смещения, взаимные с неподвижными отброшенными опорами. Поэтому принятые обозначения приемлемы для всех сечений системы.

Пользуясь принципом независимости действия сил, раскроем выражения для перемещений $\delta_i(x_1, x_2, \dots, P)$:

$$\begin{aligned} \delta_1(x_1, x_2, \dots, P) &= \\ &= \delta_{1x_1} + \delta_{1x_2} + \delta_{1x_3} + \delta_{1x_4} + \delta_{1x_5} + \delta_{1x_6} + \delta_{1x_7} + \delta_{1P} = 0; \end{aligned}$$

$$\begin{aligned} \delta_2(x_1, x_2, \dots, P) &= \\ &= \delta_{2x_1} + \delta_{2x_2} + \delta_{2x_3} + \delta_{2x_4} + \delta_{2x_5} + \delta_{2x_6} + \delta_{2x_7} + \delta_{2P} = 0. \end{aligned}$$

Аналогичным образом запишем и остальные пять уравнений: каждое из слагаемых δ_{ix_k} , входящих в уравнение, обозначает перемещение в направлении силы, указанной в первом индексе, и под действием силы, стоящей во втором индексе. Поскольку

каждое перемещение пропорционально соответствующей силе, δ_{iX_k} можно записать в следующем виде:

$$\delta_{iX_k} = \delta_{ik} X_k. \quad (6.1)$$

Что касается перемещений δ_{1P} , δ_{2P} и т. д., то под P в индексе будем понимать не просто внешнюю силу P , а вообще систему внешних сил, которая может быть произвольной. Поэтому величины δ_{1P} , δ_{2P} , ... в уравнениях оставим неизменными. Теперь уравнения примут вид

$$\begin{aligned} &\delta_{11}X_1 + \delta_{12}X_2 + \delta_{13}X_3 + \delta_{14}X_4 + \delta_{15}X_5 + \\ &\quad + \delta_{16}X_6 + \delta_{17}X_7 + \delta_{1P} = 0; \\ &\delta_{21}X_1 + \delta_{22}X_2 + \delta_{23}X_3 + \delta_{24}X_4 + \delta_{25}X_5 + \\ &\quad + \delta_{26}X_6 + \delta_{27}X_7 + \delta_{2P} = 0; \quad (6.2) \\ &\dots\dots\dots \\ &\delta_{71}X_1 + \delta_{72}X_2 + \delta_{73}X_3 + \delta_{74}X_4 + \delta_{75}X_5 + \\ &\quad + \delta_{76}X_6 + \delta_{77}X_7 + \delta_{7P} = 0. \end{aligned}$$

Эти уравнения носят название *канонических уравнений метода сил*. Число их равно степени статической неопределимости системы. Как увидим далее, в случаях, когда имеется возможность сразу указать значения некоторых неизвестных, число совместно решаемых уравнений снижается. Остается теперь выяснить, что представляют собой коэффициенты δ_{ik} и как следует их определять. Для этого обратимся к выражению (6.1). Если $X_k = 1$, то

$$\delta_{iX_k} = \delta_{ik}.$$

Следовательно, коэффициент δ_{ik} есть перемещение по направлению i -го силового фактора под действием единичного фактора, заменяющего k -й фактор. Например, коэффициент δ_{31} уравнения (6.2) представляет собой взаимное горизонтальное смещение точек B и C , которое возникло бы в раме, если бы к ней вместо всех сил была приложена только единичная сила в точке A (рис. 6.13). Если, например, вместо сил X_2 приложить единичные силы, а все прочие силы снять (рис. 6.14), то

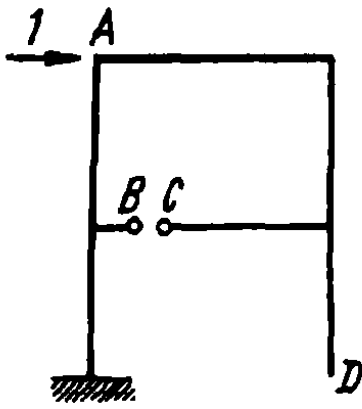


Рис. 6.13

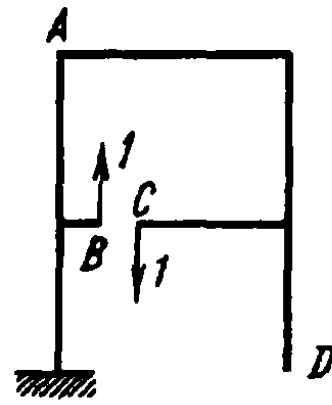


Рис. 6.14

угол поворота в сечении D под действием этих сил будет δ_{72} , горизонтальное перемещение в точке A будет δ_{12} и т.д.

Весьма существенно отметить, что в проделанном выводе совершенно не обуславливается то, каким образом возникают перемещения δ_{ik} . Хотя мы и рассматриваем раму, работающую на изгиб, все сказанное с равным успехом может быть отнесено вообще к любой системе, работающей на кручение, растяжение и изгиб или на то, другое и третье совместно.

Обратимся к интегралам Мора (см. § 5.3). Для того чтобы определить δ_{ik} , следует вместо внешних сил рассматривать единичную силу, заменяющую k -й фактор. Поэтому внутренние моменты и силы M_{kP} , M_{zP} , M_{yP} , N_P , Q_{zP} и Q_{yP} в выражении (5.8) заменим на M_{kk} , M_{zk} , M_{yk} , N_k , Q_{zk} и Q_{yk} , понимая под ними внутренние моменты и силы от единичного k -го фактора. В итоге получим

$$\delta_{ik} = \int_l \frac{M_{kk} M_{ki} dz}{GJ_k} + \int_l \frac{M_{zk} M_{zi} dz}{EJ_z} + \int_l \frac{M_{yk} M_{yi} dz}{EJ_y} + \int_l \frac{N_k N_i dz}{EF} + \int_l \frac{k_z Q_{zk} Q_{zi} dz}{GF} + \int_l \frac{k_y Q_{yk} Q_{yi} dz}{GF}, \quad (6.3)$$

где M_{ki} , M_{zi} , ... — внутренние моменты и силы, возникающие под действием i -го единичного фактора. Таким образом, коэффициенты δ_{ik} можно получить как результат перемножения i -го и k -го внутренних единичных силовых факторов. Индексы i и k непосредственно указывают, какие факторы должны быть перемножены под знаком интегралов Мора. Если рама состоит из прямых участков и можно пользоваться правилом

Верещагина, то δ_{ik} представляет собой результат перемножения i -х единичных эпюр на k -е единичные эпюры.

Очевидно, что $\delta_{ik} = \delta_{ki}$. Это следует, с одной стороны, непосредственно из выражений (6.3), а с другой – из теоремы взаимности перемещений (см. § 5.6), поскольку перемещения δ_{ik} , и δ_{ki} возникают под действием одной и той же силы, равной единице.

Величины δ_{iP} , входящие в канонические уравнения, представляют собой перемещения в направлениях 1, 2, ..., возникающие под действием заданных внешних сил в основной системе. Они определяются перемножением эпюры заданных сил на соответствующие единичные эпюры.

Еще раз напомним, что в подавляющем большинстве случаев перемещения, связанные с изгибом и кручением элементов рамы, значительно превышают перемещения растяжения и сдвига. Поэтому в выражении (6.3) последними тремя интегралами, как правило, можно пренебречь (см. § 5.1).

Пример 6.1. Раскрыть статическую неопределимость и построить эпюру изгибающих моментов для рамы, показанной на рис. 6.15.

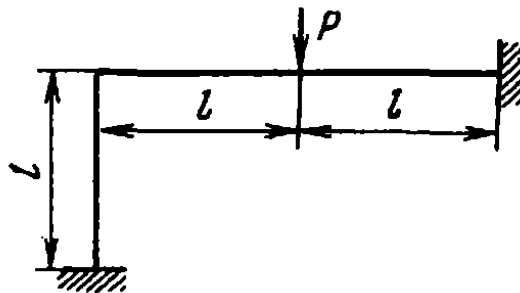


Рис. 6.15

Рама три раза статически неопределима. Выбираем основную систему, отбрасывая левую заделку. Действие заделки заменяем двумя силами X_1 , X_2 и моментом X_3 (рис. 6.16). Канонические уравнения (6.2) принимают для рассматриваемой системы такой вид:

$$\delta_{11} X_1 + \delta_{12} X_2 + \delta_{13} X_3 = -\delta_{1P},$$

$$\delta_{21} X_1 + \delta_{22} X_2 + \delta_{23} X_3 = -\delta_{2P},$$

$$\delta_{31} X_1 + \delta_{32} X_2 + \delta_{33} X_3 = -\delta_{3P}.$$

Основные перемещения в рассматриваемой раме определяются изгибом. Поэтому, пренебрегая сдвигом и сжатием стержней, строим эпюры изгибающих моментов от заданной силы P и от трех единичных силовых факторов (см. рис. 6.16).

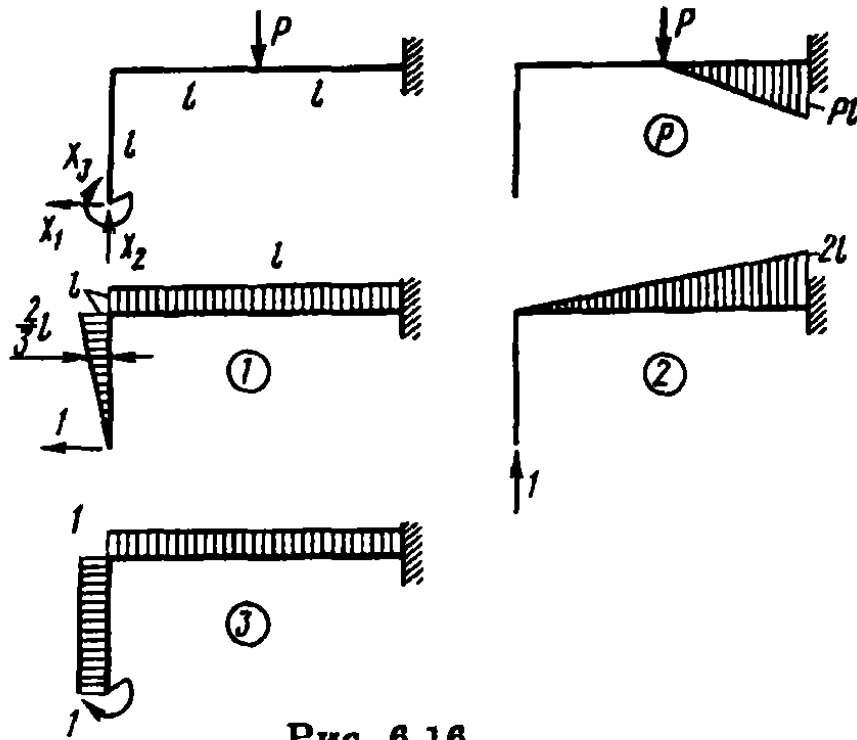


Рис. 6.16

Определяем коэффициенты уравнений, считая, что жесткость на изгиб всех участков рамы постоянна и равна EJ . Величину δ_{11} определяем перемножением первой единичной эпюры самой на себя. Для каждого участка берем, следовательно, площадь эпюры и умножаем на ординату этой же эпюры, проходящую через ее центр тяжести:

$$\delta_{11} = \frac{1}{EJ} \left(\frac{l^2}{2} \cdot \frac{2}{3}l + 2l^2 \cdot l \right) = \frac{7l^3}{3EJ}.$$

Заметим, что перемещения δ_{ik} при $i = k$ всегда положительны, поскольку площади эпюры и ординаты имеют общий знак.

Определяем, далее, и остальные коэффициенты уравнений, перемножая соответствующие эпюры:

$$\begin{aligned} \delta_{12} = \delta_{21} &= \frac{2l^3}{EJ}; & \delta_{13} = \delta_{31} &= \frac{5l^2}{2EJ}; & \delta_{22} &= \frac{8l^3}{3EJ}; \\ \delta_{23} = \delta_{32} &= \frac{2l^2}{EJ}; & \delta_{33} &= \frac{3l}{EJ}; \\ \delta_{1P} &= -\frac{Pl^3}{2EJ}; & \delta_{2P} &= -\frac{5Pl^3}{6EJ}; & \delta_{3P} &= -\frac{Pl^2}{2EJ}. \end{aligned}$$

Подставляем найденные коэффициенты в канонические уравнения. После сокращений получаем

$$\begin{aligned} \frac{7}{3}lX_1 + 2lX_2 + \frac{5}{2}X_3 &= \frac{Pl}{2}; & 2lX_1 + \frac{8}{3}lX_2 + 2X_3 &= \frac{5Pl}{6}; \\ \frac{5}{2}lX_1 + 2lX_2 + 3X_3 &= \frac{Pl}{2}. \end{aligned}$$

Решая эти уравнения, находим $X_1 = -P/4$, $X_2 = 7P/16$, $X_3 = Pl/12$.

Раскрытие статической неопределимости на этом заканчивается.

Эпюра изгибающих моментов может быть получена наложением на эпюру моментов заданных сил трех единичных эпюр, увеличенных соответственно в X_1 , X_2 и X_3 раза. Суммарная эпюра изгибающих моментов представлена на рис. 6.17. Там же показана форма изогнутой оси рамы.

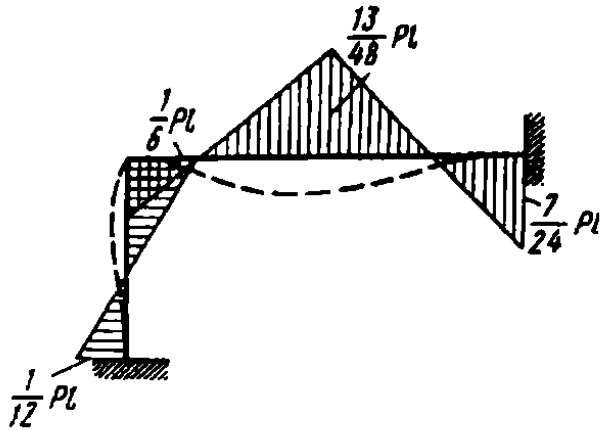


Рис. 6.17

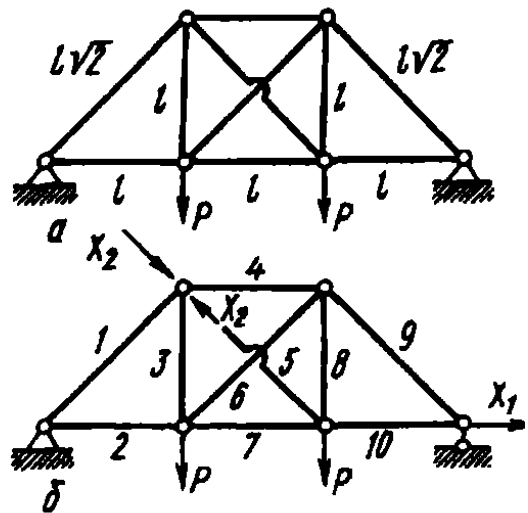


Рис. 6.18

Пример 6.2. Определить усилия в стержнях статически неопределимой фермы (рис. 6.18, а). Жесткости EF всех стержней одинаковы. Длины стержней равны l или $l\sqrt{2}$ в соответствии с рисунком.

Ферма два раза статически неопределима: один раз внешним и один раз внутренним образом. Выбираем основную систему, заменяя правую шарнирную опору катком и разрезая стержень 5 (рис. 6.18, б). Канонические уравнения имеют вид

$$\delta_{11} X_1 + \delta_{12} X_2 = -\delta_{1P};$$

$$\delta_{21} X_1 + \delta_{22} X_2 = -\delta_{2P}.$$

Определяем коэффициенты этих уравнений. Стержни работают на растяжение и сжатие, поэтому перемещения δ_{ik} будут определяться нормальными силами, возникающими в стержнях. Так как по длине каждого стержня нормальная сила не меняется, то построение эпюр становится излишним, и мы просто составим табл. 6.1 для усилий, возникающих в стержнях от сил P и от первой и второй единичных сил. Определение сил проводим из условий равновесия узлов. Далее, учитывая, что

$$\delta_{ik} = \int_0^{l_n} \frac{N_i N_k dz}{EF} = \frac{N_i N_k l_n}{EF},$$

где l_n — длина стержня с номером n , вычисляем значения для произведений $N_i N_k l_n$ и результаты снова сводим в табл. 6.1. Затем, суммируя по

n	l_n	N_P	N_1	N_2	$N_1^2 l_n$	$N_2^2 l_n$	$N_1 N_2 l_n$	$N_P N_1 l_n$	$N_P N_2 l_n$	N
1	$l\sqrt{2}$	$-P\sqrt{2}$	0	0	0	0	0	0	0	$-P\sqrt{2}$
2	l	P	1	0	l	0	0	Pl	0	$P \frac{1}{11+12\sqrt{2}}$
3	l	P	0	$-\frac{\sqrt{2}}{2}$	0	$\frac{1}{2}l$	0	0	$-P \frac{\sqrt{2}}{2}l$	$P \frac{8+12\sqrt{2}}{11+12\sqrt{2}}$
4	l	$-P$	0	$-\frac{\sqrt{2}}{2}$	0	$\frac{1}{2}l$	0	0	$P \frac{\sqrt{2}}{2}l$	$-P \frac{14+12\sqrt{2}}{11+12\sqrt{2}}$
5	$l\sqrt{2}$	0	0	1	0	$l\sqrt{2}$	0	0	0	$P \frac{3\sqrt{2}}{11+12\sqrt{2}}$
6	$l\sqrt{2}$	0	0	1	0	$l\sqrt{2}$	0	0	0	$P \frac{3\sqrt{2}}{11+12\sqrt{2}}$
7	l	P	1	$-\frac{\sqrt{2}}{2}$	l	$\frac{1}{2}l$	$-\frac{\sqrt{2}}{2}l$	Pl	$-P \frac{\sqrt{2}}{2}l$	$-P \frac{2}{11+12\sqrt{2}}$
8	l	P	0	$-\frac{\sqrt{2}}{2}$	0	$\frac{1}{2}l$	0	0	$-P \frac{\sqrt{2}}{2}l$	$P \frac{8+12\sqrt{2}}{11+12\sqrt{2}}$
9	$l\sqrt{2}$	$-P\sqrt{2}$	0	0	0	0	0	0	0	$-P\sqrt{2}$
10	l	P	1	0	l	0	0	Pl	0	$P \frac{1}{11+12\sqrt{2}}$

столбцам таблицы, находим

$$\delta_{11} = \frac{1}{EF} \sum_{n=1}^{10} N_1^2 l_n = \frac{3l}{EF}; \quad \delta_{12} = \delta_{21} = \frac{1}{EF} \sum_{n=1}^{10} N_1 N_2 l_n = -\frac{\sqrt{2}l}{2EF};$$

$$\delta_{22} = \frac{1}{EF} \sum_{n=1}^{10} N_2^2 l_n = \frac{(2 + 2\sqrt{2})l}{EF};$$

$$\delta_{1P} = \frac{1}{EF} \sum_{n=1}^{10} N_P N_1 l_n = \frac{3Pl}{EF}; \quad \delta_{2P} = \frac{1}{EF} \sum_{n=1}^{10} N_P N_2 l_n = -\frac{\sqrt{2}Pl}{2EF}.$$

Канонические уравнения принимают вид

$$3X_1 - \frac{\sqrt{2}}{2} X_2 = -3P;$$

$$\frac{\sqrt{2}}{2} X_1 + 2(1 + \sqrt{2}) X_2 = \sqrt{2}P,$$

откуда

$$X_1 = -\frac{10 + 12\sqrt{2}}{11 + 12\sqrt{2}} P, \quad X_2 = -\frac{3\sqrt{2}}{11 + 12\sqrt{2}} P.$$

Теперь, чтобы найти усилия N в каждом из стержней, надо к силе N_P добавить силы N_1 и N_2 , увеличенные соответственно в X_1 и X_2 раза. Результаты этой операции приведены в последнем столбце табл. 6.1.

Пример 6.3. Построить эпюру изгибающих моментов для рамы (рис. 6.19, а). Точки A и B рамы связаны между собой податливым стержнем с жесткостью на растяжение $E_0 F_0$.

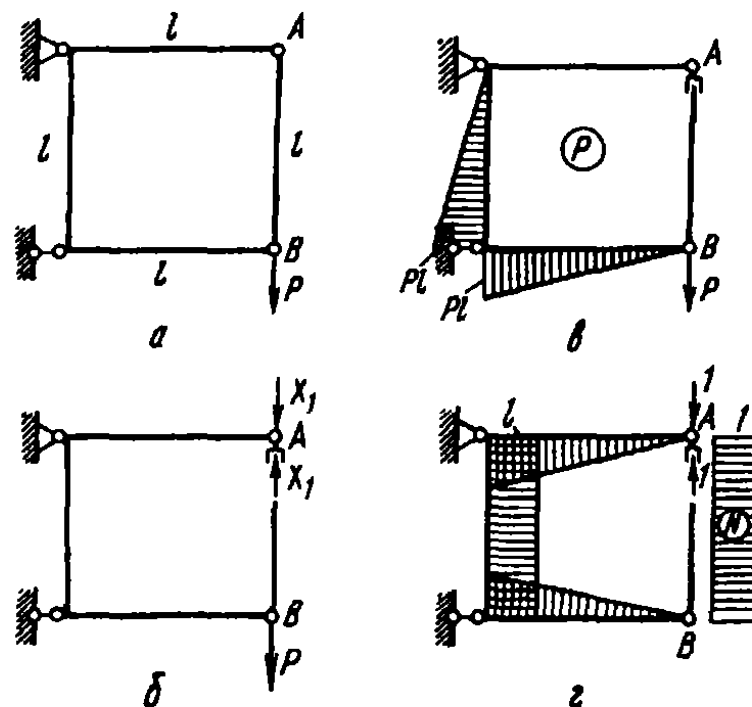


Рис. 6.19

Система один раз статически неопределима. Разрезая стержень AB в верхней точке, получаем основную систему (рис. 6.19, б). Строим, далее, эпюры моментов от заданной силы P и от единичной силы (рис. 6.19, в и г). Кроме того, на участке AB , где необходимо учесть растяжение, строим эпюру нормальной силы N . Вычисляем коэффициенты канонического уравнения

$$\delta_{11} X_1 + \delta_{1P} = 0,$$

проводя перемножение не только эпюр изгибающих моментов, но и растягивающей силы:

$$\delta_{11} = \frac{5l^3}{3EJ} + \frac{l}{E_0 F_0}; \quad \delta_{1P} = -\frac{5Pl^3}{6EJ}.$$

Определяем X_1 :

$$X_1 = -\frac{\delta_{1P}}{\delta_{11}} = \frac{P}{2} \frac{1}{1 + \frac{3EJ}{5E_0 F_0 l^2}}.$$

Как видим, усилие в стержне зависит от отношения жесткости рамы на изгиб к жесткости стержня AB на растяжение. Если жесткость стержня AB очень велика, то $X_1 = P/2$, и стержень воспринимает половину силы P . Если стержень AB очень податлив, то $X_1 \rightarrow 0$, и вся сила P воспринимается рамой.

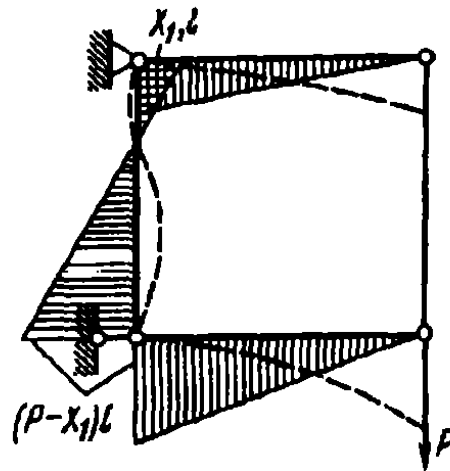


Рис. 6.20

На рис. 6.20 представлена эпюра изгибающих моментов в раме и форма ее изогнутой оси.

6.4. Использование свойств симметрии при раскрытии статической неопределимости

Положим, имеется некоторая симметричная рама (рис. 6.21, а). Ее правую часть можно рассматривать как зеркальное отображение левой части относительно плоскости

симметрии. При расчете таких рам оказывается возможным упростить решение задачи и снизить число искомых силовых факторов.

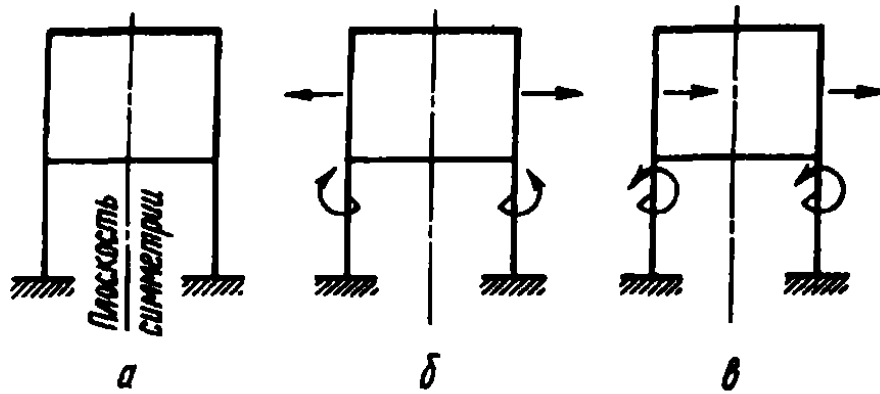


Рис. 6.21

Рассмотрим случаи нагружения рамы симметричной и кососимметричной нагрузками. Под симметричной нагрузкой будем понимать такую, при которой все внешние силы, приложенные к правой части рамы, являются зеркальным отображением сил, приложенных к ее левой части (рис. 6.21, б). Под кососимметричной, или антисимметричной, нагрузкой будем понимать такую, при которой силы, приложенные к правой половине рамы, также являются зеркальным отображением сил, приложенных к ее левой половине, но противоположны им по знаку (рис. 6.21, в).

Аналогично классифицируем и внутренние силовые факторы. Рассмотрим для этого некоторое произвольное сечение рамы, в котором возникает шесть силовых факторов. В правой и левой плоскостях произведенного сечения (рис. 6.22) силы и моменты равны. Посмотрим, какие из шести силовых факторов образуют зеркальное отображение относительно плоскости

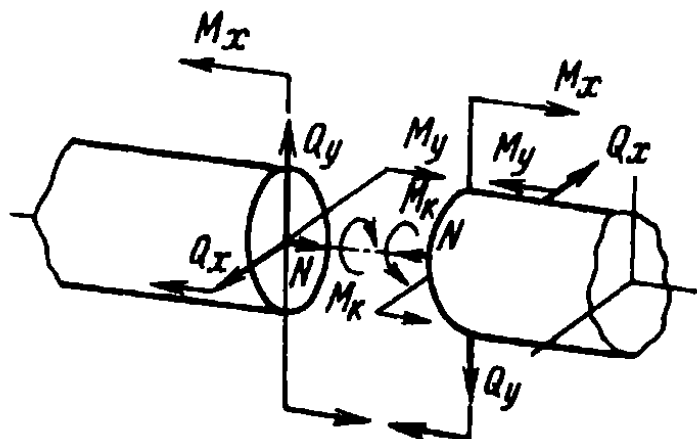


Рис. 6.22

сечения. Такими оказываются три: два изгибающих момента и нормальная сила. Будем их называть *симметричными внутренними факторами*. Крутящий момент и обе поперечные силы в принятой терминологии должны быть названы *кососимметричными факторами*. Каждый из них противоположен по знаку зеркальному отображению взаимного фактора. Нетрудно теперь доказать следующие положения.

У симметричной рамы в плоскости симметрии при симметричной внешней нагрузке обращаются в нуль кососимметричные силовые факторы, а при кососимметричной внешней нагрузке – симметричные силовые факторы.

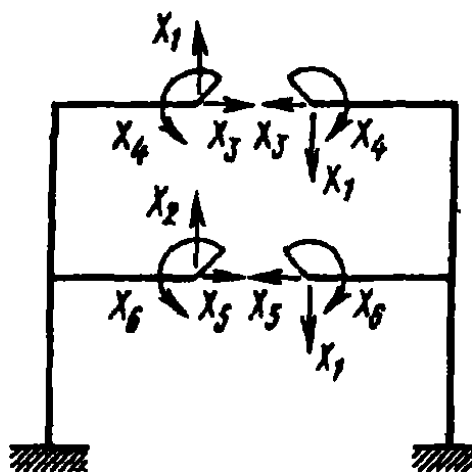


Рис. 6.23

Обратимся к симметричной раме, например к показанной на рис. 6.21, и выберем основную систему, разрезая раму по плоскости симметрии (рис. 6.23). Обозначим через X_1 и X_2 кососимметричные, а через X_3 , X_4 , X_5 , X_6 – симметричные силовые факторы и выпишем систему канонических уравнений. В данном случае их будет шесть:

$$\delta_{11}X_1 + \delta_{12}X_2 + \delta_{13}X_3 + \delta_{14}X_4 + \delta_{15}X_5 + \delta_{16}X_6 = -\delta_{1P};$$

$$\delta_{21}X_1 + \delta_{22}X_2 + \delta_{23}X_3 + \delta_{24}X_4 + \delta_{25}X_5 + \delta_{26}X_6 = -\delta_{2P};$$

$$\delta_{31}X_1 + \delta_{32}X_2 + \delta_{33}X_3 + \delta_{34}X_4 + \delta_{35}X_5 + \delta_{36}X_6 = -\delta_{3P};$$

$$\delta_{41}X_1 + \delta_{42}X_2 + \delta_{43}X_3 + \delta_{44}X_4 + \delta_{45}X_5 + \delta_{46}X_6 = -\delta_{4P};$$

$$\delta_{51}X_1 + \delta_{52}X_2 + \delta_{53}X_3 + \delta_{54}X_4 + \delta_{55}X_5 + \delta_{56}X_6 = -\delta_{5P};$$

$$\delta_{61}X_1 + \delta_{62}X_2 + \delta_{63}X_3 + \delta_{64}X_4 + \delta_{65}X_5 + \delta_{66}X_6 = -\delta_{6P}.$$

Заметим теперь, что в этих уравнениях многие из коэффициентов обращаются в нуль. Это будут все коэффициенты, у которых один индекс принадлежит симметричному, а другой –

кососимметричному фактору. Например, обращается в нуль коэффициент δ_{13} . Индекс 1 принадлежит кососимметричному фактору (X_1 и X_2 – кососимметричные факторы), а индекс 3 – симметричному фактору (X_3, X_4, X_5 и X_6 – симметричные факторы). Обращаются также в нуль $\delta_{14}, \delta_{15}, \delta_{16}, \delta_{23}, \delta_{24}$ и т.д.

Происходит это потому, что в симметричной раме не возникает взаимных кососимметричных перемещений под действием симметричных нагрузок. Точно так же не возникает симметричных перемещений под действием кососимметричных факторов. Сказанное становится еще более очевидным, если учесть, что в рассматриваемой системе эпюра изгибающих моментов от кососимметричных факторов будет кососимметричной (рис. 6.24, а), а от симметричных факторов – симметричной (рис. 6.24, б). При перемножении таких эпюр, естественно, получим нуль, в то время как перемножение кососимметричной эпюры на кососимметричную и симметричной на симметричную дает результат, отличный от нуля.

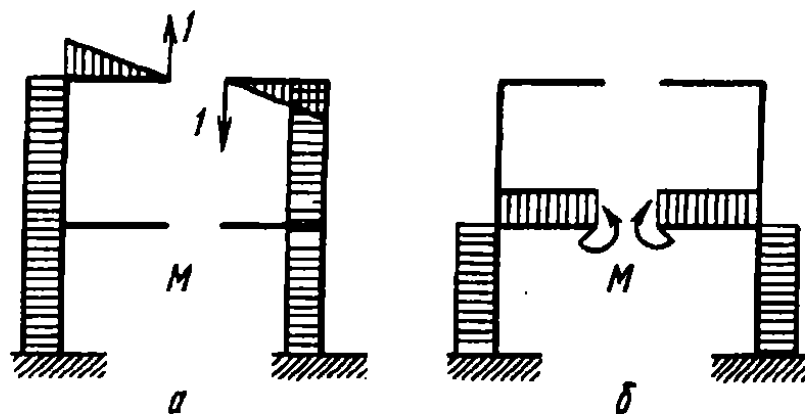


Рис. 6.24

Итак, вычеркивая из системы уравнений коэффициенты, обращающиеся в нуль, получаем

$$\begin{aligned} \delta_{11}X_1 + \delta_{12}X_2 &= -\delta_{1P}; \\ \delta_{21}X_1 + \delta_{22}X_2 &= -\delta_{2P}; \\ \delta_{33}X_3 + \delta_{34}X_4 + \delta_{35}X_5 + \delta_{36}X_6 &= -\delta_{3P}; \\ \delta_{43}X_3 + \delta_{44}X_4 + \delta_{45}X_5 + \delta_{46}X_6 &= -\delta_{4P}; \\ \delta_{53}X_3 + \delta_{54}X_4 + \delta_{55}X_5 + \delta_{56}X_6 &= -\delta_{5P}; \\ \delta_{63}X_3 + \delta_{64}X_4 + \delta_{65}X_5 + \delta_{66}X_6 &= -\delta_{6P}. \end{aligned}$$

Как видим, система уравнений распалась на две независимые.

Теперь положим, что внешняя нагрузка является симметричной. Из высказанных выше соображений следует, что $\delta_{1P} = \delta_{2P} = 0$. Первая система уравнений становится однородной. Тогда $X_1 = 0$, $X_2 = 0$.

Следовательно, при симметричной нагрузке кососимметричные силовые факторы в плоскости симметрии обращаются в нуль.

При кососимметричной нагрузке $\delta_{3P} = \delta_{4P} = \delta_{5P} = \delta_{6P} = 0$. Тогда $X_3 = 0$, $X_4 = 0$, $X_5 = 0$, $X_6 = 0$. В этом случае в плоскости симметрии обращаются в нуль симметричные силовые факторы.

Все сказанное, понятно, сохраняет силу не только для плоских, но и для пространственных рам при любой степени статической неопределимости.

Если нагрузка, приложенная к симметричной раме, не обладает ни прямой, ни косо́й симметрией, всегда имеется возможность разложить ее на кососимметричную и симметричную, как это показано, например, на рис. 6.25. Задача, таким образом, распадается на две. Рассматривают отдельно симметричную раму с кососимметричной нагрузкой и раму с симметричной нагрузкой. Внутренние силовые факторы в раме определяют в дальнейшем наложением полученных решений.

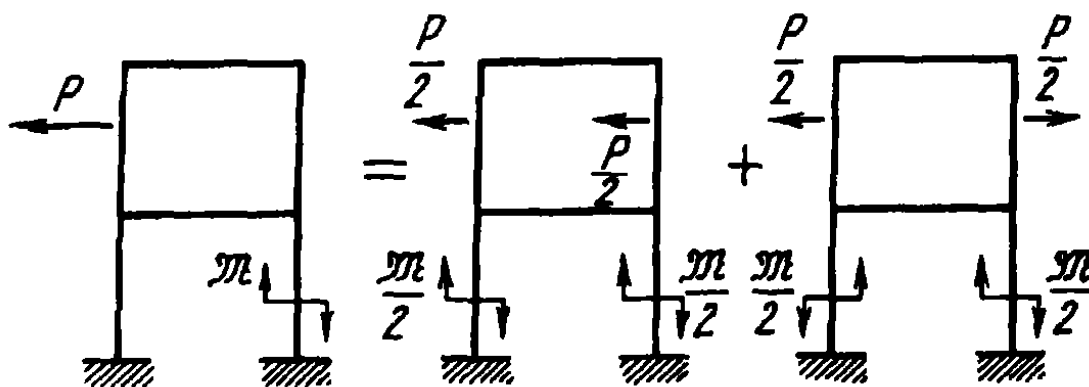


Рис. 6.25

В случае, если рама геометрически кососимметрична (рис. 6.26), можно также путем сопоставления эпюр для двух половин рамы получить упрощения в системе канонических уравнений. Нетрудно, например, таким способом установить,

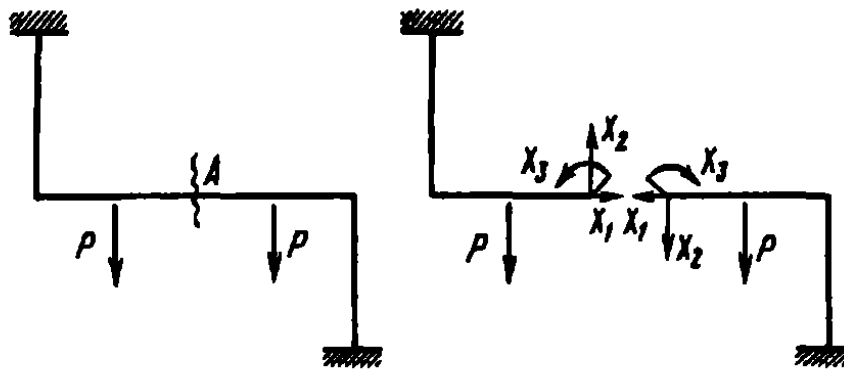


Рис. 6.26

что для рамы, показанной на рис. 6.26, при выбранной основной системе $\delta_{13} = 0$, $\delta_{23} = 0$, $\delta_{1P} = 0$, $\delta_{2P} = 0$. Тогда уравнения принимают вид

$$\begin{aligned} \delta_{11}X_1 + \delta_{12}X_2 &= 0; \\ \delta_{21}X_1 + \delta_{22}X_2 &= 0; \quad \delta_{33}X_3 + \delta_{3P} = 0. \end{aligned}$$

Следовательно, в сечении А возникает только изгибающий момент, а нормальная и поперечная силы обращаются в нуль.

Пример 6.4. Раскрыть статическую неопределенность и построить эпюру изгибающих моментов для рамы, показанной на рис. 6.27, а.

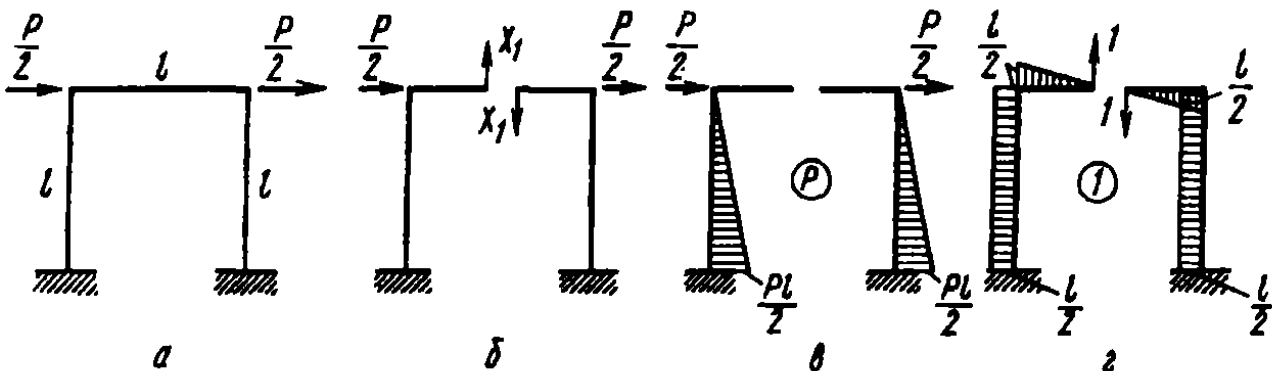


Рис. 6.27

Рама симметричная и нагружена кососимметрично расположенными силами. Разрезаем ее по оси симметрии и в произведенном сечении прикладываем силы X_1 (рис. 6.27, б). Строим эпюры моментов (рис. 6.27, в, г). Симметричные силовые факторы, как мы уже знаем, равны здесь нулю.

Взамен трех уравнений получаем одно: $\delta_{11}X_1 + \delta_{1P} = 0$, где $\delta_{11} = \frac{7l^3}{12EJ}$, $\delta_{1P} = -\frac{Pl^3}{4EJ}$, откуда $X_1 = \frac{3}{7}P$. Эпюра изгибающих моментов и форма изогнутой оси рамы представлены на рис. 6.28.

Пример 6.5. Определить наибольший изгибающий момент в кольцевой раме, нагруженной двумя силами P (рис. 6.29).

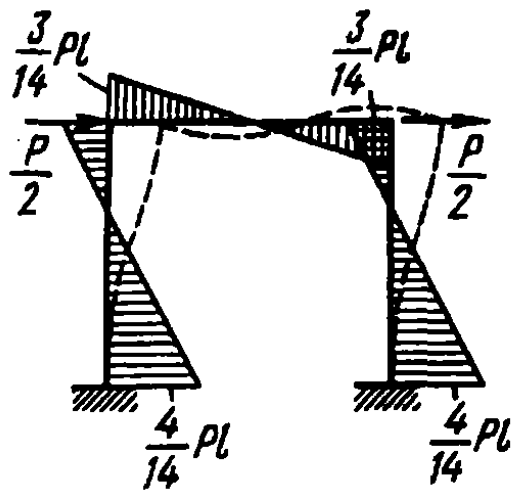


Рис. 6.28

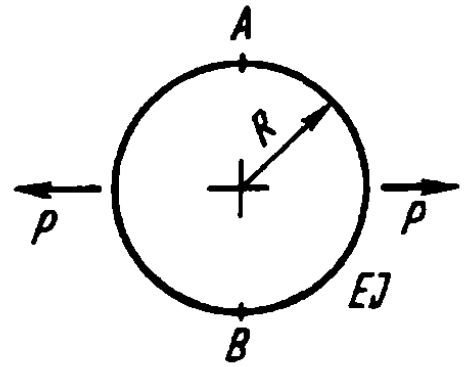


Рис. 6.29

Рама три раза статически неопределима, но условия симметрии позволяют сократить число неизвестных до одного. Разрежем раму по вертикальному диаметру AB (рис. 6.30, а), т.е. по оси симметрии. В сечениях A и B поперечные силы равны нулю. Рама одновременно симметрична относительно линии действия сил. Поэтому $N_A = N_B = \frac{P}{2}$, $M_A = M_B$. Обозначим момент через X_1 .

В итоге получаем эквивалентную систему, представленную на рис. 6.30, б.

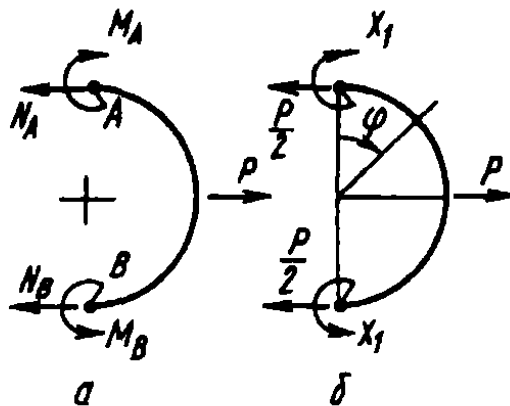


Рис. 6.30

В сечении с угловой координатой φ момент от заданных сил P будет $M_P = \frac{PR}{2} (1 - \cos \varphi)$. Момент единичного силового фактора равен $M_1 = -1$.

Определяем коэффициенты канонического уравнения

$$\delta_{11} = \int_0^{\pi/2} \frac{M_1^2 R d\varphi}{EJ} = \frac{\pi R}{2EJ}; \quad \delta_{1P} = \int_0^{\pi/2} \frac{M_P M_1 R d\varphi}{EJ} = -\frac{PR^2}{2EJ} \left(\frac{\pi}{2} - 1 \right).$$

Тогда

$$X_1 = -\frac{\delta_{1P}}{\delta_{11}} = PR \left(\frac{1}{2} - \frac{1}{\pi} \right).$$

Изгибающий момент в произвольном сечении равен алгебраической сумме момента M_P от заданных сил и момента M_1 , увеличенного в X_1 раз. В итоге

$$M = M_P - X_1 = PR \left(\frac{1}{\pi} - \frac{1}{2} \cos \varphi \right).$$

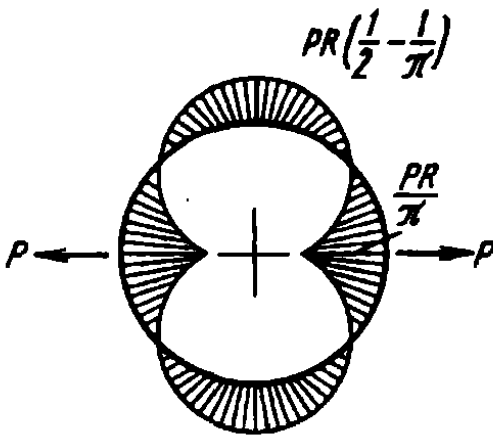


Рис. 6.31

Согласно этому выражению, на рассматриваемой четверти окружности может быть построена эпюра изгибающего момента, которую затем по условиям симметрии можно распространить и на другие участки окружности (рис. 6.31). Наибольший изгибающий момент возникает в точках приложения сил P и равен PR/π .

Пример 6.6. Раскрыть статическую неопределимость и построить эпюру моментов для рамы, показанной на рис. 6.32, а.

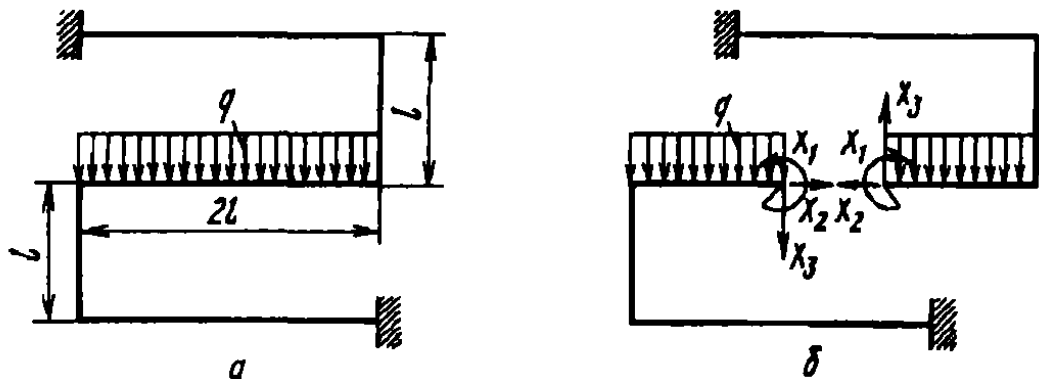


Рис. 6.32

Рама геометрически кососимметрична. Разрезаем ее в центре симметрии и прикладываем в сечении три неизвестных силовых фактора (рис. 6.32, б). Строим все четыре эпюры моментов (одну – от заданных сил и три – от единичных силовых факторов). Сопоставляя эти эпюры (рис. 6.33), убеждаемся, что $\delta_{2P} = \delta_{3P} = \delta_{12} = \delta_{13} = 0$. Следовательно, система трех канонических уравнений принимает вид

$$\delta_{11} X_1 = -\delta_{1P}; \quad \delta_{22} X_2 + \delta_{23} X_3 = 0; \quad \delta_{32} X_2 + \delta_{33} X_3 = 0,$$

откуда $X_2 = X_3 = 0$.

Далее, перемножая эпюры, находим

$$\delta_{11} = \frac{8l}{EJ}; \quad \delta_{1P} = \frac{2ql^3}{3EJ}; \quad X_1 = -ql^2/12.$$

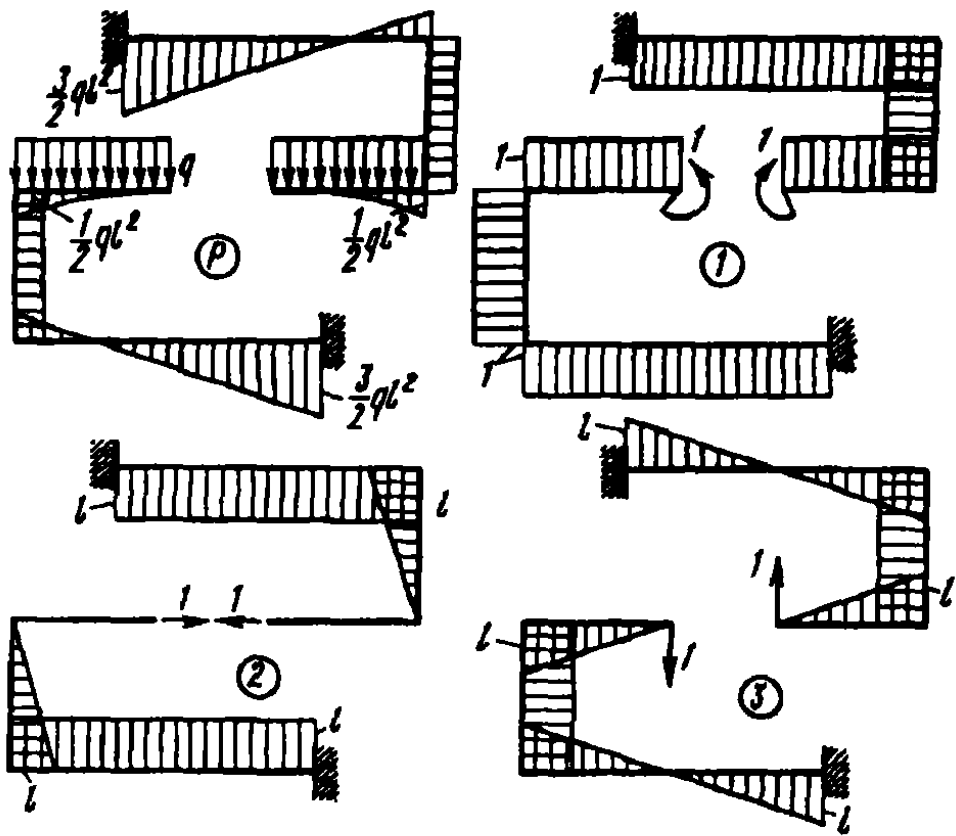


Рис. 6.33

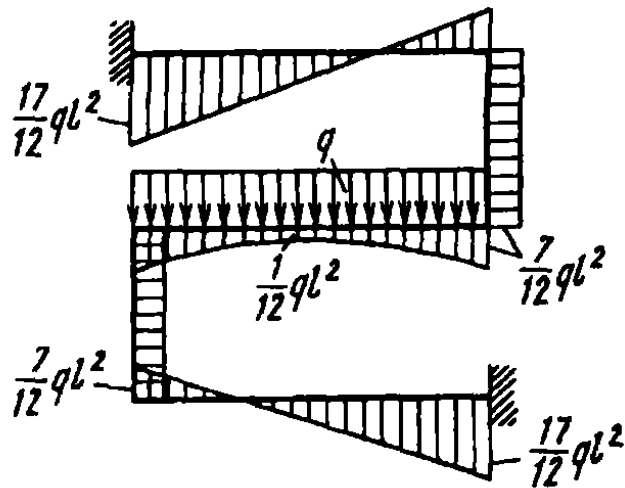


Рис. 6.34

Суммарная эпюра изгибающих моментов показана на рис. 6.34.

Рассмотрим еще один пример, не относящийся к свойствам симметрии, но наглядно иллюстрирующий значение правильно выбранной основной системы при раскрытии статической неопределенности.

Пример 6.7. Раскрыть статическую неопределенность стержня постоянного сечения, расположенного на десяти равноотстоящих одна от другой опорах (рис. 6.35, а).

В данном случае (и не только в данном, но и вообще для многопролетного стержня) удобно образовать основную систему, врезая на опорах

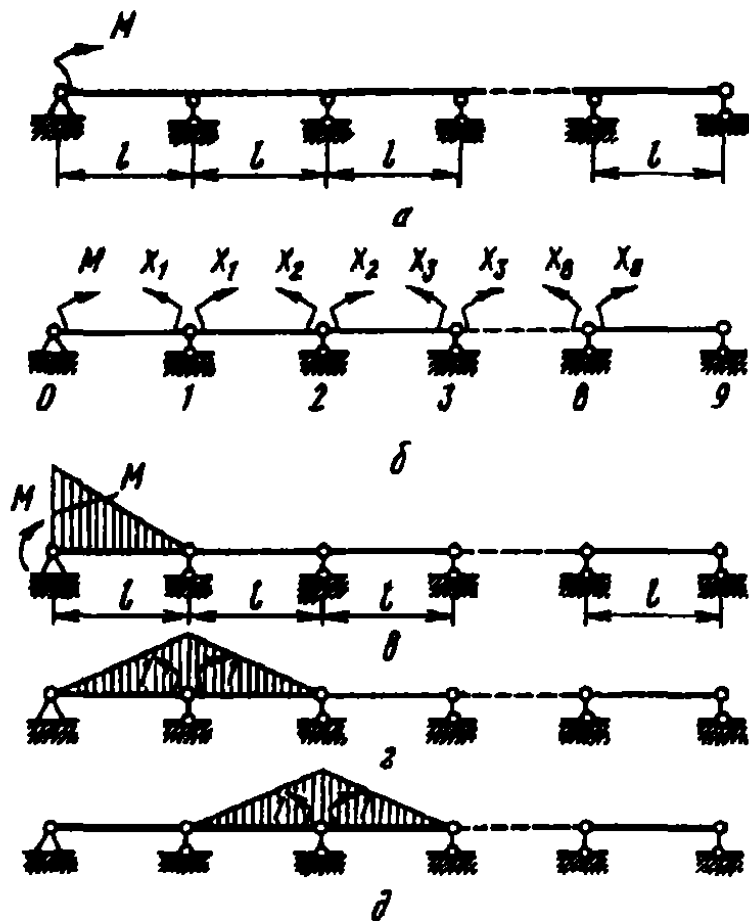


Рис. 6.35

шарниры и вводя в качестве неизвестных так называемые опорные моменты (рис. 6.35, б). Таких моментов будет восемь.

Построим эпюры от заданного и от единичных моментов (рис. 6.35, в-д). Эпюры от единичных моментов представляют собой треугольники, расположенные лишь на смежных с опорой пролетах, а эпюра от внешних сил изображается треугольником на первом пролете.

Составим систему из восьми уравнений. В первом уравнении отличными от нуля будут следующие коэффициенты:

$$\delta_{11} = \frac{2l}{3EJ}; \quad \delta_{12} = \frac{l}{6EJ}; \quad \delta_{1P} = \frac{Ml}{6EJ}.$$

Во втором уравнении также обратятся в нуль все коэффициенты, кроме трех:

$$\delta_{21} = \frac{l}{6EJ}; \quad \delta_{22} = \frac{2l}{3EJ}; \quad \delta_{23} = \frac{l}{6EJ}$$

и т.д. В итоге после сокращений система уравнений примет вид

$$\begin{aligned} 4X_1 + X_2 + 0 \dots &= -M, \\ X_1 + 4X_2 + X_3 + 0 + \dots &= 0, \\ 0 + X_2 + 4X_3 + X_4 + 0 + \dots &= 0, \\ 0 + X_3 + 4X_4 + X_5 + 0 + \dots &= 0, \\ \dots & \\ 0 + X_7 + 4X_8 &= 0. \end{aligned}$$

Мы получили систему уравнений трехдиагональной структуры. Термин не требует разъяснений, и говорит сам за себя. Вообще, диагональные матрицы (таблицы) коэффициентов при раскрытии статической неопределенности получаются для систем, имеющих однотипные, повторяющиеся элементы. Такими элементами в данном случае являются пролеты многоопорного стержня. В более сложных задачах системы уравнений могут получиться не только трех-, но и пяти-, семи- или девятидиагональными. Эти системы обладают относительной простотой и особенно удобны (при большом числе неизвестных) для машинного счета. Именно поэтому в последние годы получили развитие приемы расчета, основанные на предварительном разбиении сложных конструкций (типа оболочек с ребрами) на множество однотипных элементов, наделенных определенными свойствами. Условия совместной деформации элементов записывают с таким расчетом, чтобы матрица обладала диагональными свойствами. Это позволяет получить на машине решение даже при числе неизвестных, измеряемом тысячами.

В рассматриваемом примере система уравнений приобрела диагональную структуру в результате рационального выбора основной системы.

Понятно, что рассматриваемый пример особенно прост. Коэффициенты вдоль диагоналей остаются неизменными, поскольку расстояние между опорами неизменно и жесткость пролетов одна и та же. Но основная простота — именно в диагональной, или ленточной, структуре уравнений. Это приятное следствие такого выбора расчетной схемы было замечено давно. Для многопролетного стержня уравнения можно обобщить на случай различных длин пролетов и произвольной нагрузки. Такого рода уравнения называются уравнениями трех моментов и еще в недавнем прошлом возводились даже в ранг “теоремы о трех моментах”. Лишь относительно недавно, в связи с развитием машинной техники, была осознана общность подхода, далеко выходящая за рамки методов раскрытия статической неопределенности систем.

Но вернемся к уравнениям. Положим, что $X_i = Aa^i$, где A и a — неопределенные величины, не зависящие от индекса i .

Легко заметить, что при таком предположении будут удовлетворены все уравнения, кроме первого и последнего, если только

$$1 + 4a + a^2 = 0.$$

Определим корни этого уравнения: $a_1 = -2 + \sqrt{3}$, $a_2 = -2 - \sqrt{3}$.

Теперь построим более общее выражение:

$$X_i = Aa_1^i + B_2^i.$$

Опять удовлетворены все промежуточные уравнения. Но теперь мы располагаем двумя константами A и B , которые можно подобрать так, чтобы были удовлетворены первое и последнее уравнения.

Подставляя в первое уравнение X_1 и X_2 , получим

$$A + B = M.$$

Пусть крайняя правая опора имеет индекс n . Перепишем последнее уравнение нашей системы в виде

$$X_{n-2} + 4X_{n-1} + X_n - X_n = 0,$$

откуда

$$Aa_1^n + Ba_2^n = 0.$$

Решая совместно оба уравнения, получим

$$A = M \frac{a_2^n}{a_2^n - a_1^n}; \quad B = -M \frac{a_1^n}{a_2^n - a_1^n}.$$

Таким образом,

$$X_i = M \frac{a_2^n a_1^i - a_1^n a_2^i}{a_2^n - a_1^n}.$$

Но так как $a_1 a_2 = 1$, то

$$X_i = M \frac{a_2^{n-i} - a_1^{n-i}}{a_2^n - a_1^n}.$$

Решение получено для любого числа опор. В данном случае мы имеем 10 опор и $n = 9$. Подставляя значения a_1 и a_2 , легко обнаружить, что изгибающие моменты на опорах с увеличением индекса i , т.е. при счете слева направо, имеют чередующиеся знаки и быстро убывают по абсолютной величине. Момент X_1 примерно в четыре раза меньше момента M . На предпоследней опоре он оказывается равным $M/40545$. Эпюра изгибающих моментов показана на рис. 6.36.

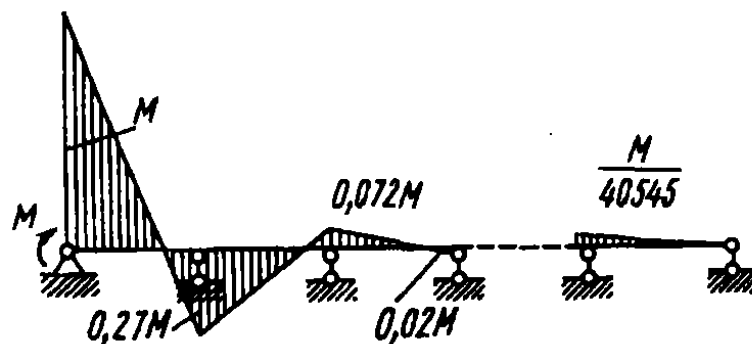


Рис. 6.36

6.5. Плоскопространственные и пространственные системы

Рассмотрим основные особенности плоскопространственных систем. Как уже указывалось выше, плоскопространственными называются системы, плоские в геометрическом отношении, но нагруженные силовыми факторами, перпендикулярными плоскости рамы. Примеры плоскопространственных систем представлены на рис. 6.37.

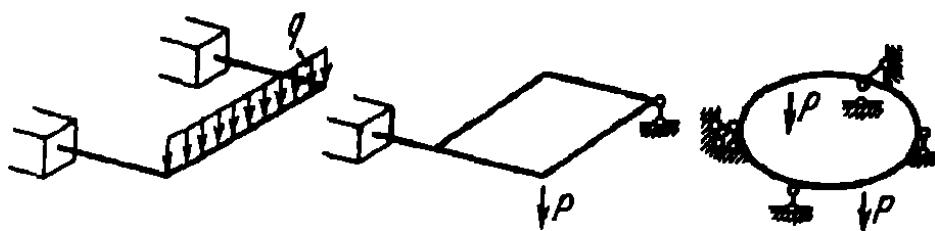


Рис. 6.37

Особенностью этих систем является то, что во всех поперечных сечениях внутренние силовые факторы, лежащие в плоскости рамы, равны нулю. Доказывается это так же, как и при рассмотрении свойств с учетом прямой и косой симметрии.

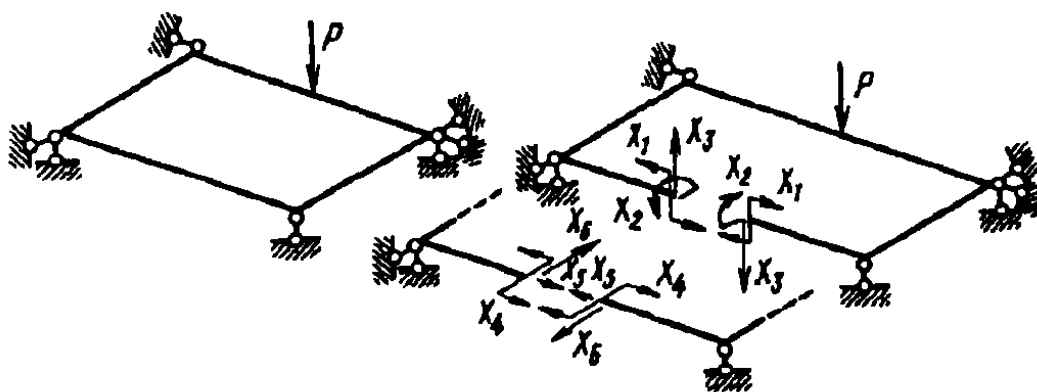


Рис. 6.38

Положим, имеется некоторая плоскопространственная рама (рис. 6.38). Разрезаем эту раму в произвольном сечении, превращая ее в статически определимую. Обозначим через X_1 , X_2 , X_3 силовые факторы, плоскость действия которых перпендикулярна плоскости рамы. Это – изгибающий и крутящий моменты и вертикальная поперечная сила. Остальные три силовых фактора в сечении обозначим через X_4 , X_5 , X_6 . На

рис. 6.38 эти силовые факторы, возникающие в плоскости рамы, вынесены для ясности в сторону.

Система канонических уравнений

$$\delta_{11}X_1 + \delta_{12}X_2 + \delta_{13}X_3 + \delta_{14}X_4 + \delta_{15}X_5 + \delta_{16}X_6 = -\delta_{1P};$$

$$\delta_{21}X_1 + \delta_{22}X_2 + \delta_{23}X_3 + \delta_{24}X_4 + \delta_{25}X_5 + \delta_{26}X_6 = -\delta_{2P};$$

$$\delta_{31}X_1 + \delta_{32}X_2 + \delta_{33}X_3 + \delta_{34}X_4 + \delta_{35}X_5 + \delta_{36}X_6 = -\delta_{3P};$$

$$\delta_{41}X_1 + \delta_{42}X_2 + \delta_{43}X_3 + \delta_{44}X_4 + \delta_{45}X_5 + \delta_{46}X_6 = -\delta_{4P};$$

$$\delta_{51}X_1 + \delta_{52}X_2 + \delta_{53}X_3 + \delta_{54}X_4 + \delta_{55}X_5 + \delta_{56}X_6 = -\delta_{5P};$$

$$\delta_{61}X_1 + \delta_{62}X_2 + \delta_{63}X_3 + \delta_{64}X_4 + \delta_{65}X_5 + \delta_{66}X_6 = -\delta_{6P}$$

распадается здесь на две независимых системы, поскольку при перемножении эпюр от первых трех факторов на эпюры от трех последних получим всегда нуль:

$$\delta_{14} = \delta_{15} = \delta_{16} = \delta_{24} = \dots = 0.$$

При этом, естественно, предполагаем, что одна из главных осей сечения расположена в плоскости рамы.

Таким образом, получаем

$$\delta_{11}X_1 + \delta_{12}X_2 + \delta_{13}X_3 = -\delta_{1P};$$

$$\delta_{21}X_1 + \delta_{22}X_2 + \delta_{23}X_3 = -\delta_{2P};$$

$$\delta_{31}X_1 + \delta_{32}X_2 + \delta_{33}X_3 = -\delta_{3P};$$

$$\delta_{44}X_4 + \delta_{45}X_5 + \delta_{46}X_6 = -\delta_{4P};$$

$$\delta_{54}X_4 + \delta_{55}X_5 + \delta_{56}X_6 = -\delta_{5P};$$

$$\delta_{64}X_4 + \delta_{65}X_5 + \delta_{66}X_6 = -\delta_{6P}.$$

Если внешние силы действуют в плоскости рамы, т.е. если рама является плоской в обычном понимании, то обращаются в нуль δ_{1P} , δ_{2P} и δ_{3P} , и внутренние силовые факторы X_1 , X_2 , X_3 равны нулю. Это значит, что для плоской рамы возникают только внутренние факторы, действующие в ее плоскости.

Если же внешняя нагрузка перпендикулярна плоскости рамы, то равны нулю δ_{4P} , δ_{5P} , и δ_{6P} . Тогда равны нулю и X_4 , X_5 , X_6 . В заданной для расчета раме, как видим, сохраняются внутренние силовые факторы, плоскости действия которых перпендикулярны к плоскости рамы.

При смешанной нагрузке (рис. 6.39), действующей на плоскую раму, всегда имеется возможность разложить силы по плоскостям и рассмотреть отдельно плоскую и плоскопространственную системы. Внутренние силовые факторы определяют в дальнейшем как результат наложения полученных решений.

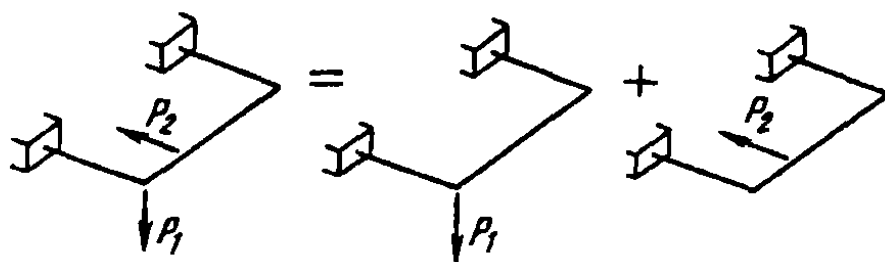


Рис. 6.39

Перейдем к пространственным статически неопределимым системам. Исследование таких систем не содержит в себе принципиальных трудностей. Понятно, что для пространственных систем задача раскрытия статической неопределимости выглядит, как правило, более громоздкой, чем для плоских систем. Однако канонические уравнения метода сил остаются теми же, и их коэффициенты определяют при помощи тех же приемов.

Особого внимания при раскрытии статической неопределимости пространственных рам требует проверка основной системы на кинематическую неизменяемость. Случается, что пространственная система представляет собой механизм, но обнаруживается это только при внимательном рассмотрении. Например, системы с пространственными шарнирами, показанные на рис. 6.40, являются кинематически изменяемыми.

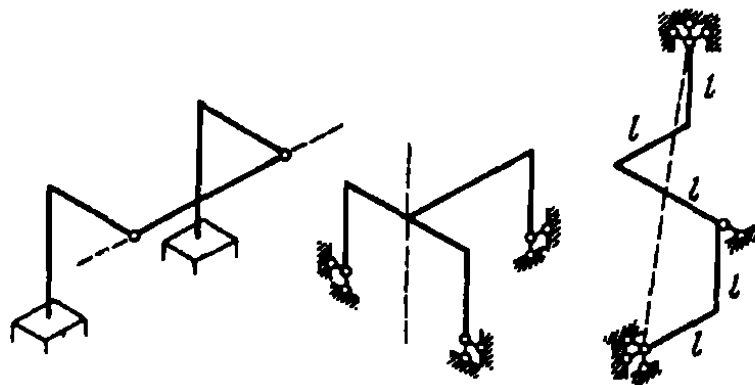


Рис. 6.40

Для каждой из них наложенные связи не препятствуют вращению системы относительно осей, отмеченных на рис. 6.40 штриховыми линиями.

Проверку пространственной системы на кинематическую неизменяемость проводят обычно при помощи проб, т.е. путем последовательных попыток мысленно сместить раму или некоторые ее элементы относительно неподвижных осей.

В связи со сказанным следует в заключение отметить, что требование кинематической неизменяемости, которое подчеркивалось выше, вообще говоря, не всегда является обязательным. В некоторых случаях кинематическая изменяемость основной системы может быть допущена, но этот вопрос решают обязательно в связи с особенностями приложенных к системе сил. Так, в примере 6.5 кольцевая рама была рассечена двумя сечениями (см. рис. 6.30). Части рамы получили при этом возможность свободно перемещаться одна относительно другой. Однако полученная кинематическая изменяемость не оказалась существенной, поскольку и система заданных, и система единичных сил были уравновешены независимо одна от другой.

Пример 6.8. Раскрыть статическую неопределимость рамы, показанной на рис. 6.41, а. Жесткость составляющих стержней на изгиб равна EJ , а на кручение GJ_k .

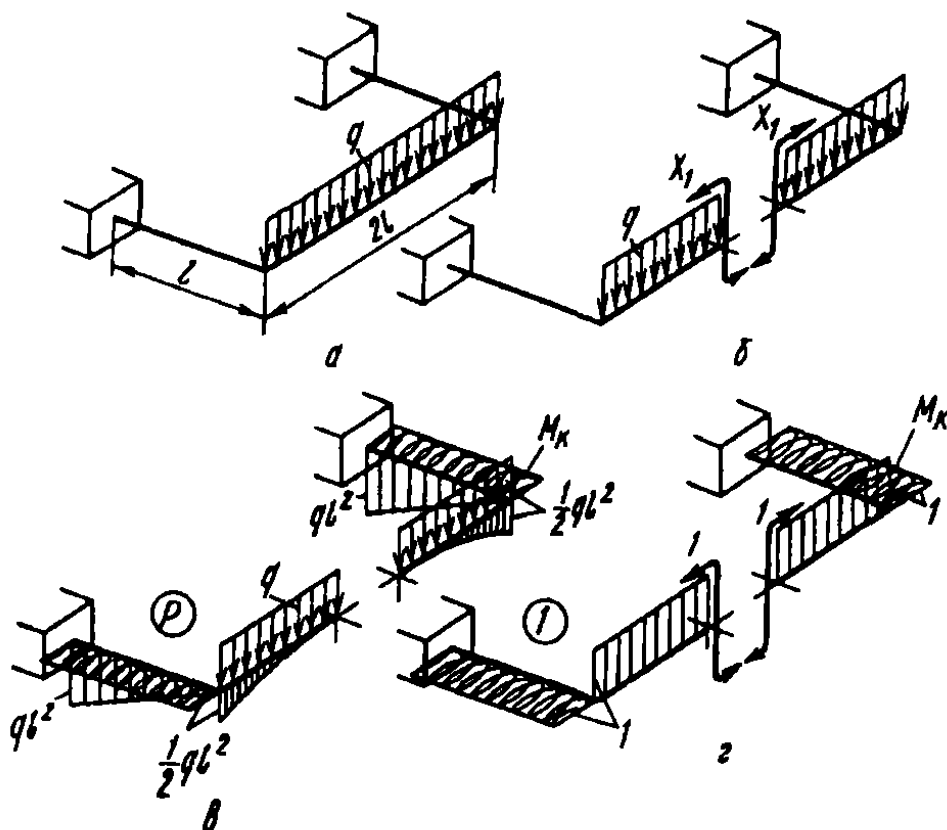


Рис. 6.41

Рама является плоскопространственной. Поэтому в любом ее поперечном сечении силовые факторы, лежащие в плоскости рамы, равны нулю. Кроме того, рама симметрична. Следовательно, в поперечном сечении в плоскости симметрии обращаются в нуль кососимметричные факторы – крутящий момент и вертикальная поперечная сила. Отличным от нуля остается только изгибающий момент в вертикальной плоскости. Разрезаем раму по плоскости симметрии и прикладываем момент X_1 (рис. 6.41, б). Строим эпюру моментов от заданных сил и единичного момента (рис. 6.41, в и г) и находим коэффициенты канонического уравнения

$$\delta_{11} X_1 + \delta_{1P} = 0.$$

Получаем

$$\delta_{11} = \frac{2l}{EJ} + \frac{2l}{GJ_x}; \quad \delta_{1P} = -\frac{ql^3}{3EJ} - \frac{ql^3}{GJ_x}.$$

Тогда

$$X_1 = \frac{ql^2}{6} \frac{1 + 3EJ/(GJ_x)}{1 + EJ/(GJ_x)}.$$

Если рама состоит из стержней, имеющих круглое поперечное сечение, то

$$\frac{EJ}{GJ_x} = 1 + \mu \approx 1,3; \quad X_1 = 0,355ql^2.$$

Суммарная эпюра изгибающих моментов дана на рис. 6.42.

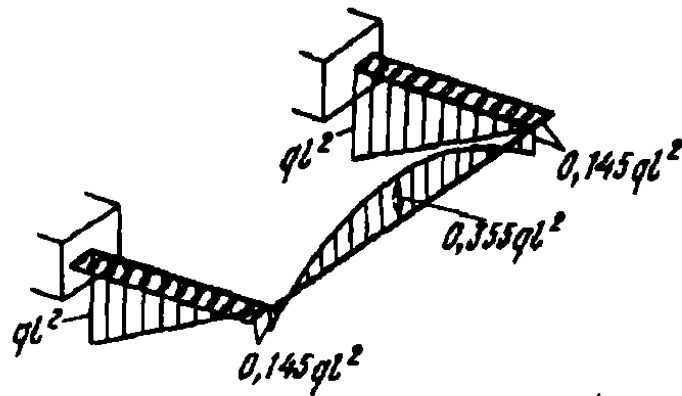


Рис. 6.42

Пример 6.9. Раскрыть статическую неопределимость пространственной рамы, показанной на рис. 6.43, а. Жесткости на изгиб EJ и на кручение GJ_x для всех элементов рамы одинаковы.

Рама симметрична относительно вертикальных плоскостей AB и CD . Разрезая раму по первой плоскости симметрии, получаем в сечениях только симметричные силовые факторы (рис. 6.43, б). Из условий равновесия сразу видно, что нормальная сила в этих сечениях равна $P/2$, а один из моментов равен $Pl/2$. Остается только один неизвестный момент X_1 , возникающий в горизонтальной плоскости.

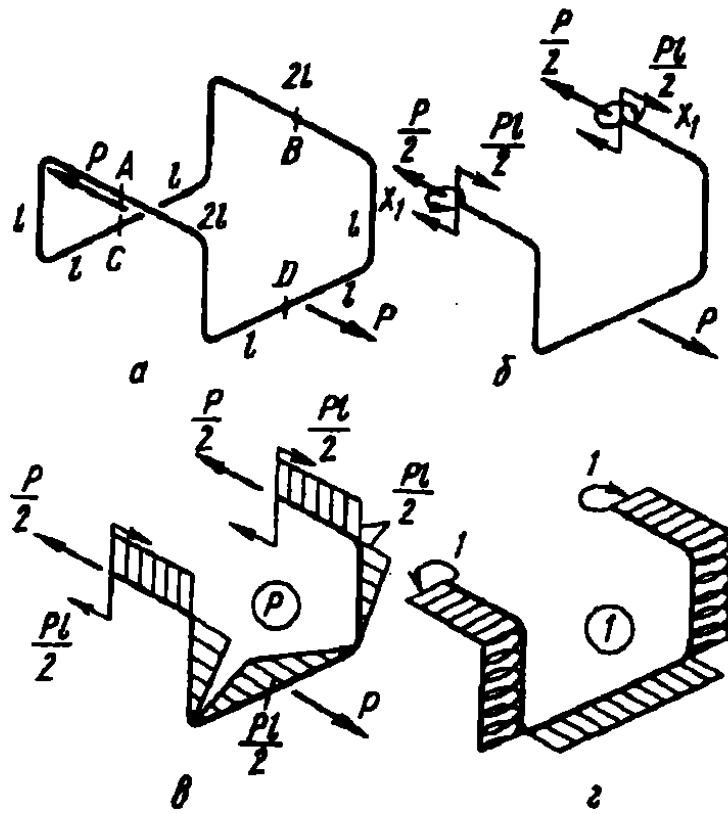


Рис. 6.43

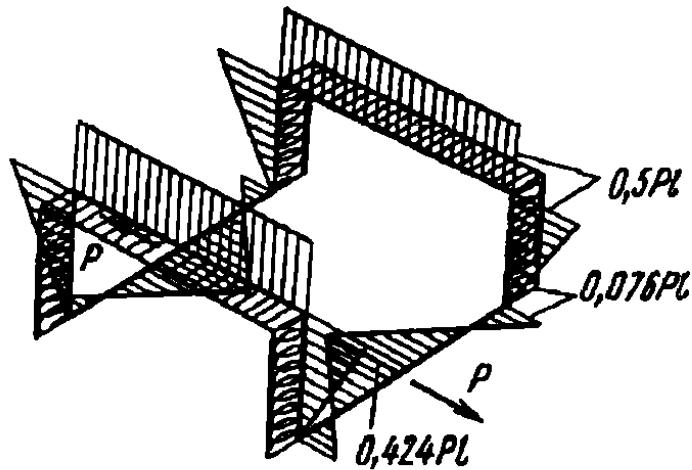


Рис. 6.44

Для половины рамы строим эпюры моментов от заданных сил и от единичного момента (рис. 6.43, в и г). Перемножая эпюры, находим

$$\delta_{11} = \frac{4l}{EJ} + \frac{2l}{GJ_x}; \quad \delta_{1P} = -\frac{Pl^2}{2EJ}.$$

Тогда

$$X_1 = \frac{Pl}{4} \frac{1}{2 + EJ/(GJ_x)}.$$

Для круглого сечения $EJ/(GJ_x) \approx 1,3$; $X_1 \approx 0,076Pl$. Суммарная эпюра моментов дана на рис. 6.44.

6.6. Определение перемещений в статически неопределимых системах

Мы уже знаем, что в любой системе перемещение определяется как результат перемножения эпюры моментов от внешних сил на эпюру моментов от единичной силы, приложенной в точке, перемещение которой надо найти. В статически неопределимых системах, очевидно, для построения эпюры моментов от внешних сил нужно раскрыть статическую неопределимость и построить суммарную эпюру так, как это уже многократно делалось в рассмотренных выше примерах. Когда к такой системе приложена единичная сила, снова возникает вопрос о раскрытии статической неопределимости. Таким образом, получается, что для определения перемещения в статически неопределимых системах нужно дважды раскрывать статическую неопределимость.

Возникающие трудности, однако, легко устраняются. Положим, дана некоторая статически неопределимая система и требуется определить перемещение, например, точки A (рис. 6.45, a).

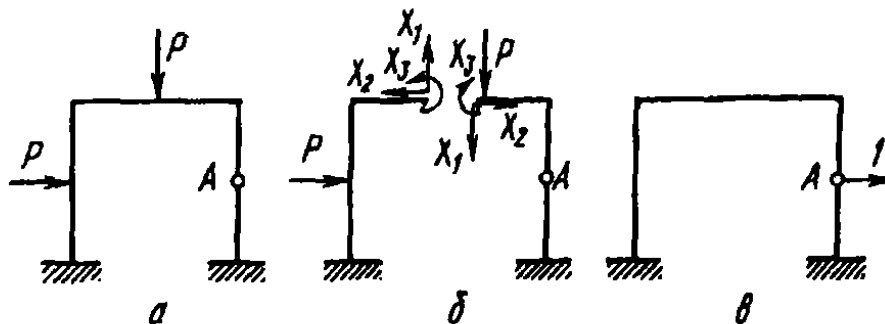


Рис. 6.45

Рассмотрим некоторую основную систему и приложим к ней заданные силы и неизвестные силовые факторы X_1 , X_2 , X_3 (рис. 6.45, b). После того как статическая неопределимость раскрыта и неизвестные найдены, рама, показанная на рис. 6.45, b , ничем не отличается от заданной. В частности, и перемещения всех ее точек будут точно такими же, как и у заданной. Поэтому можно рассматривать силы X_1 , X_2 , X_3 как заданные. Эпюра моментов от сил P , X_1 , X_2 и X_3 представляет собой эпюру моментов в статически неопределимой

раме. Следовательно, сначала необходимо раскрыть статическую неопределимость и построить суммарную эпюру моментов. Вид этой эпюры, понятно, не зависит от выбора основной системы. Далее, освобождаем систему от внешних сил, в том числе и от сил X_1 , X_2 и X_3 , и прикладываем единичную силу к статически определимой раме (рис. 6.45, в).

Полученную единичную эпюру перемножаем с суммарной эпюрой внешних заданных сил. На практике удобнее умножить единичную эпюру отдельно на эпюры от заданных сил и от силовых факторов X_1 , X_2 , X_3 , а затем полученные результаты алгебраически сложить. Таким образом определяется искомое перемещение. Вторично раскрывать статическую неопределимость, как видим, не нужно.

Пример 6.10. Определить горизонтальное перемещение точки A в раме, показанной на рис. 6.46, а. Эпюра изгибающих моментов для этой рамы уже была построена ранее (см. пример 6.4). Поэтому, считая, что первая часть задачи решена, разрезаем раму в любой точке и к полученной основной системе прикладываем в точке A единичную силу (рис. 6.46, б).

Перемножая эпюры, находим $\delta_A = \frac{17}{672} \frac{Pl^3}{EJ}$.

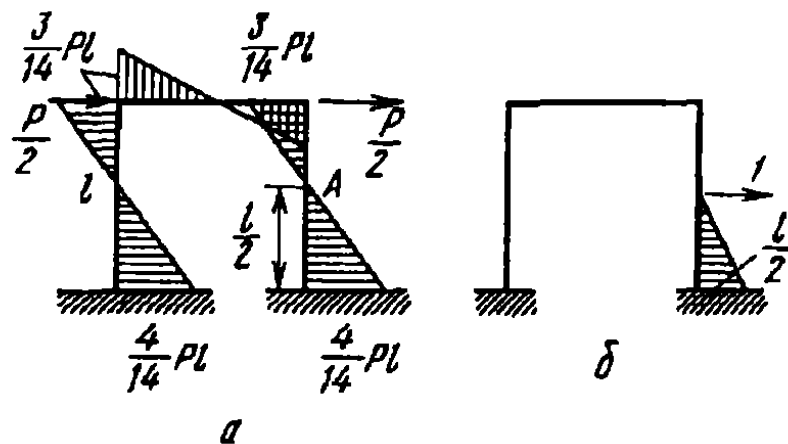


Рис. 6.46

Пример 6.11. Определить, насколько уменьшится диаметр AB кольцевой рамы (рис. 6.47, а) при нагружении ее силами P . Статическая неопределимость этой рамы также уже была раскрыта ранее (см. пример 6.5). Изгибающий момент для четверти рамы AC оказался в следующей зависимости от угла φ :

$$M = PR \left(\frac{1}{\pi} - \frac{1}{2} \cos \varphi \right).$$

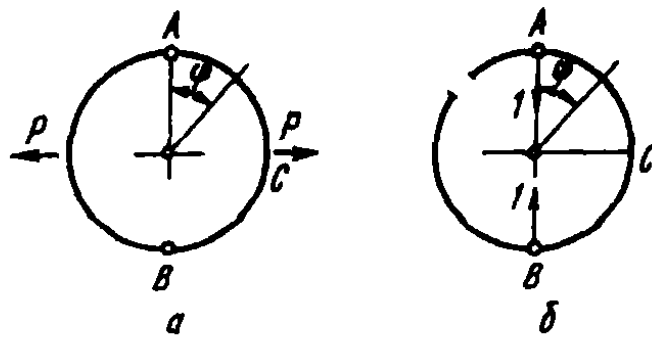


Рис. 6.47

Разрезаем раму в произвольном сечении, а в точках A и B прикладываем противоположно направленные единичные силы (рис. 6.47, б). В сечении с текущим координатным углом φ имеем $M_1 = R \sin \varphi$. Тогда

$$\delta_{AB} = 2 \int_0^{\pi/2} \frac{M M_1 R d\varphi}{EJ} = \frac{PR^3}{EJ} \left(\frac{2}{\pi} - \frac{1}{2} \right).$$

6.7. О методе перемещений

Метод перемещений отличается от метода сил тем, что при раскрытии статической неопределимости в качестве неизвестных принимают не силы, а перемещения.

Метод перемещений заслуживает столь же уважительного к себе отношения, что и рассмотренный выше метод сил. Нельзя сказать, который из них лучше. Они в основном равноценны. Преимущества одного перед другим определяются особенностями статически неопределимой системы и в какой-то мере привычками и традициями.

Особенно просто методом перемещений можно раскрыть статическую неопределимость систем с малым числом углов. Рассмотрим пример, очень простой для метода перемещений и вместе с тем сложный для метода сил.

На рис. 6.48 показана система, состоящая из n стержней,

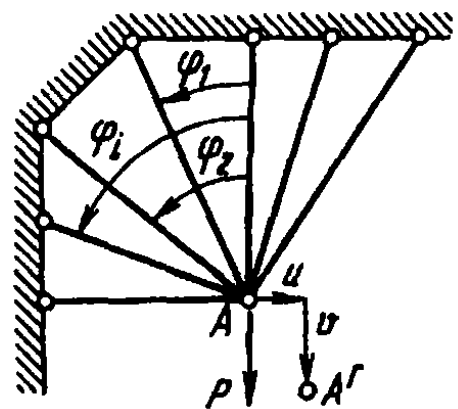


Рис. 6.48

связанных в единый шарнирный узел в точке A . Система $n - 2$ раза статически неопределима, и определение усилий в стержнях методом сил не сулит ничего радостного, особенно, если стержней много и к тому же они имеют различные длины и различные жесткости при растяжении. Метод перемещений позволяет решать такие задачи неожиданно просто.

Обозначим горизонтальное и вертикальное перемещения узла A через u и v соответственно (см. рис. 6.48). Удлинение i -го стержня определяется суммой проекций u и v на ось стержня, т.е.

$$\Delta l_i = u \sin \varphi_i + v \cos \varphi_i.$$

Выражение для растягивающей силы имеет вид

$$N_i = \frac{EF_i}{l_i} (u \sin \varphi_i + v \cos \varphi_i). \quad (6.4)$$

Напишем два уравнения равновесия для отсеченного узла A :

$$\sum_{i=0}^{n-1} N_i \cos \varphi_i = P; \quad \sum_{i=0}^{n-1} N_i \sin \varphi_i = 0.$$

Исключая силы N_i и переходя к перемещениям, получаем два уравнения для вычисления u и v :

$$u \sum_{i=0}^{n-1} \frac{EF_i}{l_i} \sin \varphi_i \cos \varphi_i + v \sum_{i=0}^{n-1} \frac{EF_i}{l_i} \cos^2 \varphi_i = P;$$

$$u \sum_{i=0}^{n-1} \frac{EF_i}{l_i} \sin^2 \varphi_i + v \sum_{i=0}^{n-1} \frac{EF_i}{l_i} \sin \varphi_i \cos \varphi_i = 0.$$

После того как перемещения найдены, не представляет труда с помощью выражения (6.4) определить усилие в любом стержне.

Методом перемещений столь же просто можно раскрыть статическую неопределимость системы, показанной на рис. 6.49, при любом числе поддерживающих стержней. Решение очевидно. Надо ввести вертикальное и угловое перемещения жесткого стержня, выразить через них удлинения и силы, а затем написать в перемещениях два уравнения равновесия.

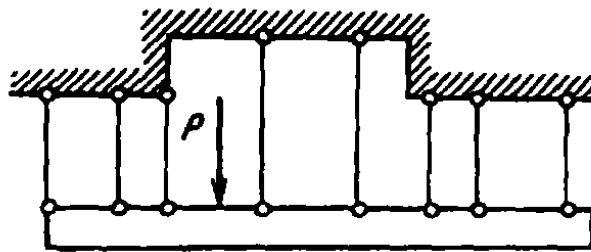


Рис. 6.49

В то же время, если вернуться к примеру стержневой системы, рассмотренной ранее (см. пример 6.2), то обнаружится, что решение методом сил оказывается более предпочтительным.

При большом числе узлов и конструктивных элементов методы равноценны и, как один, так и другой, могут быть положены в основу создания машинных алгоритмов так называемого метода конечных элементов для анализа сложнейших систем стержневого и оболочечного типов.

Г л а в а 7

ОСНОВЫ ТЕОРИИ НАПРЯЖЕННОГО И ДЕФОРМИРОВАННОГО СОСТОЯНИЙ

7.1. Напряженное состояние в точке

Уже на примерах растяжения и сдвига мы имели возможность убедиться в том, что напряжения в площадке, проходящей через заданную точку напряженного тела, зависят от ее ориентации. С поворотом площадки меняются в определенной зависимости и напряжения. Совокупность напряжений, возникающих во множестве площадок, проходящих через рассматриваемую точку, называется *напряженным состоянием* в точке. Напряженное состояние поддается анализу не только в частных случаях растяжения и сдвига, но и в общем случае нагружения тела. В настоящей главе этот вопрос и будет рассмотрен. Заметим, что исследование законов изменения напряжений в точке не является чисто отвлеченным. Оно необходимо для последующего решения более сложных задач и в первую очередь для расчетов на прочность в общих случаях нагружения.

Положим, имеется некоторое тело (не обязательно упругое), нагруженное произвольной системой сил (рис. 7.1). При

переходе от точки к точке напряженное состояние меняется достаточно медленно и всегда имеется возможность выбрать в окрестности произвольно взятой точки A (см. рис. 7.1) такую достаточно малую область, для которой напряженное состояние можно было бы рассматривать как однородное. Понятно, что такой подход возможен только в пределах принятой ранее гипотезы сплошной среды, допускающей переход к предельно малым объемам.

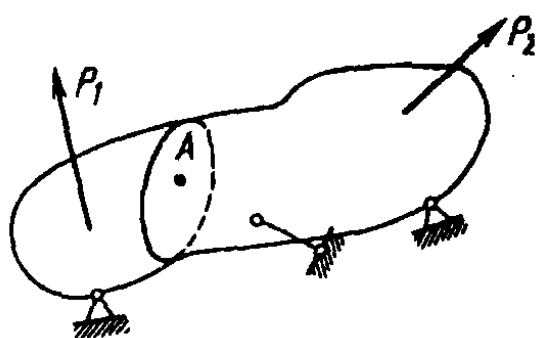


Рис. 7.1

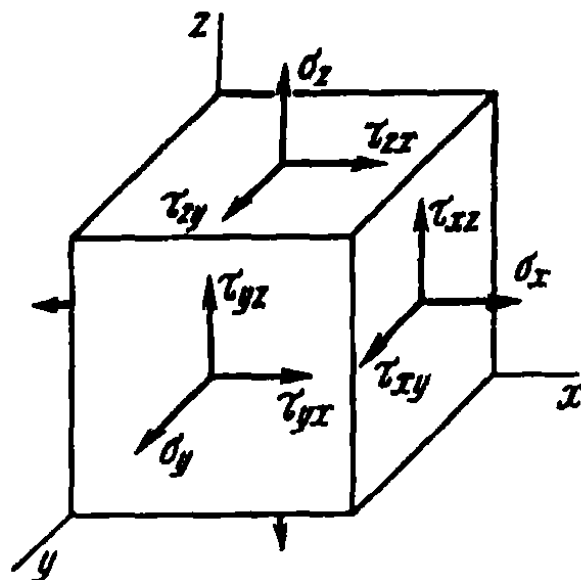


Рис. 7.2

Чтобы охарактеризовать напряженное состояние в точке A , представим себе, что через нее проведены три секущие площадки и установлены возникающие в них напряжения. Затем в окрестности исследуемой точки шестью сечениями выделим элементарный объем в виде прямоугольного параллелепипеда (рис. 7.2). Если размеры параллелепипеда уменьшать, он будет стягиваться в эту точку. В пределе все грани параллелепипеда пройдут через точку A , и напряжения в соответствующих секущих плоскостях можно рассматривать как напряжения в исследуемой точке.

Полное напряжение, возникающее на секущей площадке, может быть разложено на три составляющие: одну по нормали к площадке и две в плоскости сечения. Нормальное напряжение будем обозначать по-прежнему буквой σ с индексом, соответствующим осям x , y и z (см. рис. 7.2). Касательное напряжение обозначим буквой τ с двумя индексами: первый соответствует оси, перпендикулярной к площадке, а второй —

оси, вдоль которой направлен вектор τ . Ориентация самих осей является произвольной.

Нормальные растягивающие напряжения σ будем считать положительными, сжимающие – отрицательными. Что касается знака напряжений τ , то здесь обуславливать его не будем, поскольку в пределах рассматриваемых ниже задач знак τ роли не играет.

Напряжения, возникающие на трех гранях элемента (на трех взаимно перпендикулярных плоскостях, проходящих через точку) показаны на рис. 7.2. На невидимых гранях элемента возникают соответственно такие же напряжения, но противоположно направленные.

Система сил, приложенных к элементу, должна удовлетворять условиям равновесия. Поскольку на противоположных гранях возникают противоположные по направлению силы, то первые три условия равновесия удовлетворяются тождественно, и суммы проекций всех сил на оси x , y и z равны нулю независимо от значений возникающих напряжений. Остается проверить, обращаются ли в нуль суммы моментов всех сил относительно осей x , y и z . При составлении уравнений равновесия легко обнаружить, что момент каждой силы уравновешивается моментом противоположной силы, расположенной на невидимой грани. Исключения составляют касательные силы. Например, для оси x условие равенства нулю суммы моментов соблюдается в том случае, если момент силы $\tau_{yz} dx dz$ равен моменту силы $\tau_{zy} dx dy$, т.е.

$$\tau_{yz} dx dz \cdot dy = \tau_{zy} dx dy \cdot dz.$$

Аналогично могут быть написаны еще два уравнения равновесия. Тогда получаем

$$\tau_{yz} = \tau_{zy}; \quad \tau_{zx} = \tau_{xz}; \quad \tau_{xy} = \tau_{yx}. \quad (7.1)$$

Таким образом, на двух взаимно перпендикулярных площадках составляющие касательных напряжений, перпендикулярные к общему ребру, равны и направлены обе либо к ребру, либо от ребра. Это и есть закон парности касательных напряжений, сформулированный в общем виде (см. также § 1.5). Он справедлив для всех точек нагруженного тела независимо от

вида приложенных нагрузок и свойств материала. Следствием из условия парности касательных напряжений является то, что на гранях выделенного элемента (см. рис. 7.2) имеем не девять, а только шесть независимых компонент напряжений, поскольку касательные напряжения попарно равны.

Анализ напряженного состояния в точке начинают всегда с определения напряжений на гранях выделенного в окрестности точки элемента. Через точку проводят три взаимно перпендикулярные плоскости, ориентацию которых выбирают произвольно, но так, чтобы напряжения в площадках могли бы быть определены наиболее простым путем.

Пример 7.1. Выявить напряженное состояние в точках A и B растянутого и одновременно закрученного стержня (рис. 7.3, а).

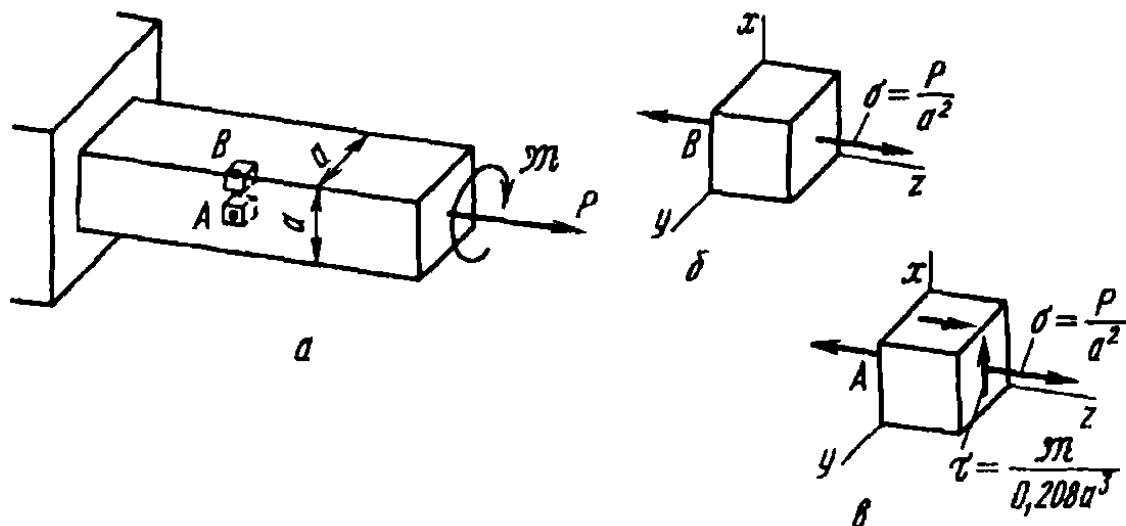


Рис. 7.3

В окрестности заданных точек секущими плоскостями выделяем элементарный объем. Ориентацию плоскостей выбираем таким образом, чтобы напряжения можно было определить наиболее простым способом. В данном случае естественной является ориентация плоскостей вдоль и поперек оси стержня. На рис. 7.3, а секущие плоскости в окрестности точек A и B показаны штриховыми линиями. Вынесем выделенные элементы за пределы нагруженного тела и представим их в увеличенном масштабе с сохранением ориентации плоскостей (рис. 7.3, б и в).

В результате действия силы P в поперечных сечениях стержня возникает нормальное напряжение $\sigma = P/a^2$. Векторы соответствующих напряжений вычерчиваем на гранях элементов. В результате действия момента M в поперечных и продольных сечениях возникают касательные напряжения. В точке A напряжение $\tau_{\max} = M/(0,208a^3)$, в точке B напряжение $\tau = 0$. Векторы τ_{\max} также вычерчиваем на гранях элемента. В итоге имеем: в точке A $\sigma_x = \sigma_y = 0$, $\sigma_z = P/a^2$, $\tau_{yz} = 0$, $\tau_{zx} = M/(0,208a^3)$, $\tau_{xy} = 0$; в точке B $\sigma_x = \sigma_y = 0$, $\sigma_z = P/a^2$, $\tau_{yz} = \tau_{zx} = \tau_{xy} = 0$.

7.2. Определение напряжений в произвольно ориентированной площадке

Если дано шесть компонент напряженного состояния: σ_x , σ_y , σ_z , τ_{yx} , τ_{zx} и τ_{xy} в трех взаимно перпендикулярных площадках, то можно определить напряжения в любой площадке, проходящей через данную точку.

Из напряженного тела (см. рис. 7.1) еще раз выделим в окрестности точки A элементарный объем, но уже не в виде параллелепипеда, как было сделано ранее, а в виде четырехгранника (рис. 7.4). Три грани выделенного элемента лежат в координатных плоскостях системы $Oxyz$. Четвертая грань образована произвольной секущей плоскостью. Ее ориентацию в пространстве будем определять направляющими косинусами l , m , n нормали ν к секущей плоскости.

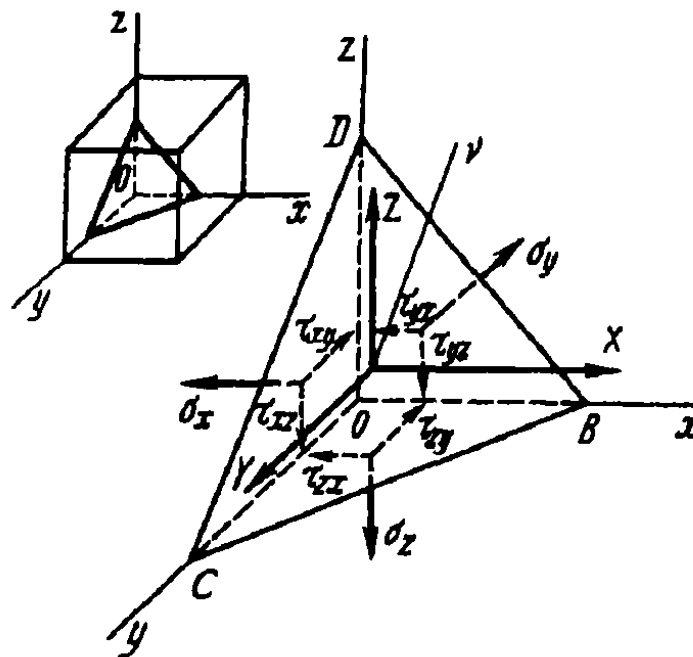


Рис. 7.4

Элементарный четырехгранник обладает теми же свойствами, что и рассмотренный выше параллелепипед. При уменьшении размеров он стягивается в точку A , и в пределе все его грани проходят через эту точку. Поэтому напряжения на гранях элемента рассматриваем как напряжения в исследуемой точке на соответствующим образом ориентированных площадках.

На рис. 7.4 штрихами показаны составляющие напряжений на невидимых гранях. Вектор полного напряжения на площадке BCD спроецируем на оси x , y и z . Обозначим эти проекции через X , Y и Z соответственно. Если эти три величины найдены, то по ним, очевидно, могут быть найдены нормальная и касательные составляющие на произвольной площадке.

Площадь треугольника BCD обозначим через F , площади треугольников OCD , OBD и OBC – соответственно через F_x , F_y , F_z . Очевидно,

$$F_x = Fl; \quad F_y = Ft; \quad F_z = Fn, \quad (7.2)$$

где l , t и n – направляющие косинусы нормали ν .

Проецируя все силы, действующие на элемент, последовательно на оси x , y и z , получим

$$\begin{aligned} XF &= \sigma_x F_x + \tau_{yx} F_y + \tau_{zx} F_z; \\ YF &= \tau_{xy} F_x + \sigma_y F_y + \tau_{zy} F_z; \\ ZF &= \tau_{xz} F_x + \tau_{yz} F_y + \sigma_z F_z, \end{aligned}$$

или в соответствии с соотношениями (7.2)

$$\begin{aligned} X &= \sigma_x l + \tau_{yx} t + \tau_{zx} n; \\ Y &= \tau_{xy} l + \sigma_y t + \tau_{zy} n; \\ Z &= \tau_{xz} l + \tau_{yz} t + \sigma_z n. \end{aligned} \quad (7.3)$$

Таким образом, действительно для любой площадки, определяемой направляющими косинусами l , t и n , проекции X , Y и Z можно выразить через шесть исходных компонент σ_x , σ_y , σ_z , τ_{yz} , τ_{zx} и τ_{xy} . Иными словами, напряженное состояние в точке определяется шестью компонентами.

При помощи формул (7.3) легко определить вектор полного напряжения на любой площадке, проходящей через рассматриваемую точку (рис. 7.5).

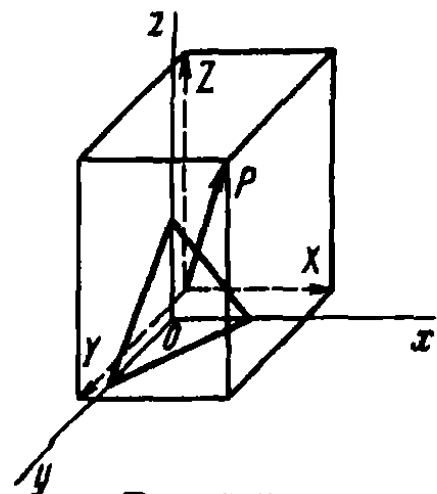


Рис. 7.5

Напряженное состояние в точке представляет собой понятие, более сложное чем те, которыми мы оперировали до сих пор.

Нам известно понятие числа и понятие вектора как величины, определяемой тремя числами. Напряженное состояние определяется уже не тремя, а шестью числами и представляет собой *тензор*. Тензору в отличие от вектора не может быть дано простое геометрическое толкование, и его обычно задают матрицей (таблицей), написанной, например, в виде

$$\begin{pmatrix} 500 & 200 & 100 \\ 200 & -50 & 43 \\ 100 & 43 & 720 \end{pmatrix},$$

где каждое число представляет собой значение σ_x , τ_{yz} и т.д. в соответствии с расположением коэффициентов в трех уравнениях (7.3), т.е. $\sigma_x = 500$, $\tau_{xy} = 200$ и т.д.

Если взамен исходной системы $Oxyz$ выбрать новую систему, компоненты тензора изменятся, т.е. значения σ_x , σ_y , ... будут иными, однако сам тензор напряженного состояния останется тем же. Сказанное можно легко пояснить на примере вектора, показанного на рис. 7.6.

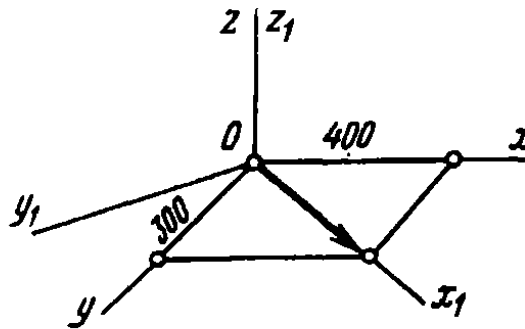


Рис. 7.6

Вектор может быть определен матрицей, членами которой являются координаты конца вектора:

$$(400 \ 300 \ 0).$$

Если перейти к системе $Ox_1y_1z_1$ (см. рис. 7.6), то для того же вектора получим

$$(500 \ 0 \ 0).$$

Компоненты вектора, как видим, изменились, но сам вектор остался неизменным.

Остановимся более подробно на некоторых свойствах напряженного состояния в связи с преобразованием системы координат.

7.3. Главные оси и главные напряжения

Выразим через X , Y и Z нормальное напряжение σ_ν в наклонной площадке. Очевидно, $\sigma_\nu = Xl + Ym + Zn$, или, согласно выражениям (7.3),

$$\sigma_\nu = \sigma_x l^2 + \sigma_y m^2 + \sigma_z n^2 + 2\tau_{yz} mn + 2\tau_{zx} nl + 2\tau_{xy} lm. \quad (7.4)$$

Рассмотрим множество секущих площадок, проходящих через исследуемую точку. По нормали к каждой площадке отложим отрезок $r = f(\sigma_\nu)$ (рис. 7.7). Координаты конца этого вектора будут следующими:

$$x = rl, \quad y = rm, \quad z = rn.$$

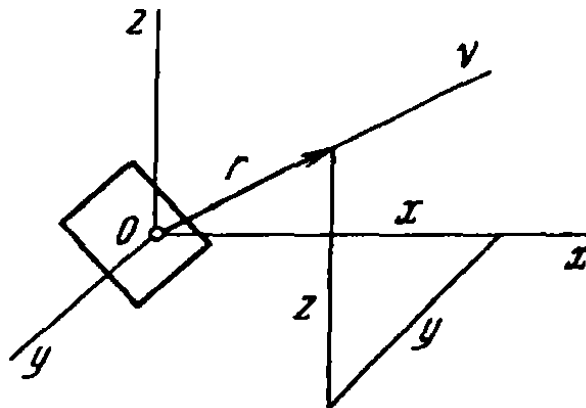


Рис. 7.7

Исключая из выражения σ_ν направляющие косинусы l , m и n , получим геометрическое место точек концов вектора:

$$\sigma_\nu r^2 = \sigma_x x^2 + \sigma_y y^2 + \sigma_z z^2 + 2\tau_{yz} yz + 2\tau_{zx} zx + 2\tau_{xy} xy.$$

Теперь решим, в какой зависимости от σ_ν откладывать абсолютную величину отрезка r . Обычно такой вопрос решают из условий наглядности геометрического образа. В данном

же случае, не стремясь к наглядности, а исключительно в целях простоты полученного выражения примем формально, что

$$r^2 = \frac{k}{|\sigma_\nu|},$$

где k – произвольная постоянная, отражающая масштаб построения. Тогда

$$k = \sigma_x x^2 + \sigma_y y^2 + \sigma_z z^2 + 2\tau_{yz}yz + 2\tau_{zx}zx + 2\tau_{xy}xy.$$

Полученное соотношение мало что говорит о законах изменения напряжений в точке, зато оно дает уравнение центральной поверхности второго порядка. А из курса аналитической геометрии известно, что путем поворота системы координат это уравнение может быть преобразовано таким образом, что в нем исчезнут попарные произведения координат, или, иначе говоря, обратятся в нуль коэффициенты при членах попарных произведений. В данном случае это означает, что в каждой точке напряженного тела существует такая система $Oxyz$, в которой касательные напряжения τ_{yz} , τ_{zx} и τ_{xy} равны нулю. Такие оси называются *главными осями*. Соответствующие им взаимно перпендикулярные площадки называются *главными площадками*, а нормальные напряжения на них – *главными напряжениями*. В порядке возрастания эти напряжения обозначают через σ_3 , σ_2 и σ_1 .

Если в окрестности исследуемой точки элементарный объем выделен главными площадками, то система сил, возникающих на гранях элемента, упрощается (рис. 7.8). Существенно упрощаются также выражения (7.3), они принимают вид

$$X = \sigma_1 l; \quad Y = \sigma_2 m; \quad Z = \sigma_3 n.$$

Так как

$$l^2 + m^2 + n^2 = 1,$$

то

$$\frac{X^2}{\sigma_1^2} + \frac{Y^2}{\sigma_2^2} + \frac{Z^2}{\sigma_3^2} = 1.$$

Этому соотношению можно дать не только простое, но на этот раз и наглядное толкование. Величины X , Y , Z можно рассматривать как координаты конца вектора полного напряжения p , возникающего на произвольно ориентированной

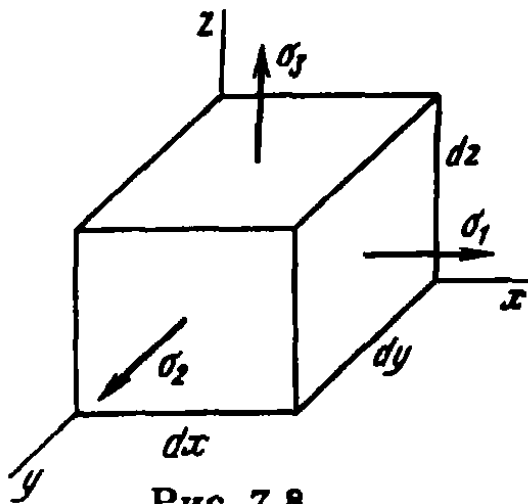


Рис. 7.8

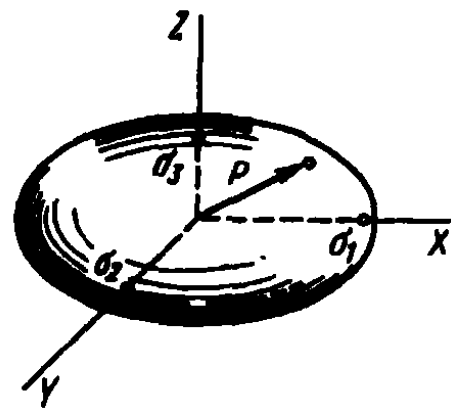


Рис. 7.9

площадке. Геометрическое место концов вектора полного напряжения образует эллипсоид, полуосями которого являются главные напряжения σ_1 , σ_2 и σ_3 (рис. 7.9). Полученный эллипсоид носит название *эллипсоида напряжений*.

Из этого геометрического образа вытекает следствие, что наибольшее из трех главных напряжений является одновременно наибольшим из возможных полных напряжений на множестве площадок, проходящих через исследуемую точку. Наименьшее же из главных напряжений будет наименьшим среди множества возможных полных напряжений.

В случае равенства двух главных напряжений эллипсоид принимает форму тела вращения. Тогда каждая плоскость, проходящая через ось вращения, становится главной. В случае, когда равны не два, а все три главных напряжения, эллипсоид принимает форму сферы и в исследуемой точке все плоскости являются главными.

Перейдем теперь к определению главных напряжений по заданным шести компонентам напряженного состояния в произвольной системе $Oxyz$. Возвращаясь к рис. 7.5 и соотношениям (7.3), положим, что наклонная площадка является главной. Тогда полное напряжение на этой площадке (оно же главное) будет направлено по нормали ν . Обозначим его через S :

$$X = Sl, \quad Y = Sm, \quad Z = Sn.$$

Соотношения (7.3) примут теперь вид

$$\begin{aligned} Sl &= \sigma_x l + \tau_{yx} m + \tau_{zx} n; \\ Sm &= \tau_{xy} l + \sigma_y m + \tau_{zy} n; \\ Sn &= \tau_{xz} l + \tau_{yz} m + \sigma_z n, \end{aligned}$$

или

$$\begin{aligned}(\sigma_x - S)l + \tau_{yx}m + \tau_{zx}n &= 0; \\ \tau_{xy}l + (\sigma_y - S)m + \tau_{zy}n &= 0; \\ \tau_{xz}l + \tau_{yz}m + (\sigma_z - S)n &= 0.\end{aligned}\tag{7.5}$$

Их можно рассматривать как систему уравнений относительно неизвестных l , m и n , определяющих ориентацию главной площадки в исходной системе $Oxyz$. Полученная система является однородной. Вместе с тем она должна давать для l , m и n ненулевое решение, так как направляющие косинусы не могут быть все одновременно равны нулю, поскольку

$$l^2 + m^2 + n^2 = 1.\tag{7.6}$$

Для того чтобы система однородных уравнений (7.5) имела решение, отличное от нулевого, необходимо, чтобы определитель этой системы был равен нулю:

$$\begin{vmatrix} \sigma_x - S & \tau_{yx} & \tau_{zx} \\ \tau_{xy} & \sigma_y - S & \tau_{zy} \\ \tau_{xz} & \tau_{yz} & \sigma_z - S \end{vmatrix} = 0.\tag{7.7}$$

Достигается это надлежащим выбором величины S . Если условие (7.7) выполнено, одно из трех уравнений (7.5) представляет собой линейную комбинацию двух других, которые совместно с условием (7.6) образуют новую систему, достаточную для нахождения l , m и n , определяющих положение главных площадок. Эту часть задачи мы оставим, однако, без рассмотрения и перейдем к определению главных напряжений S из уравнения (7.7).

Раскрыв определитель и расположив его члены по степеням S , получим следующее кубическое уравнение:

$$S^3 - S^2 J_1 + S J_2 - J_3 = 0,\tag{7.8}$$

в котором

$$\begin{aligned}J_1 &= \sigma_x + \sigma_y + \sigma_z; \\ J_2 &= \sigma_y \sigma_z + \sigma_z \sigma_x + \sigma_x \sigma_y - \tau_{yz}^2 - \tau_{zx}^2 - \tau_{xy}^2; \\ J_3 &= \begin{vmatrix} \sigma_x & \tau_{yx} & \tau_{zx} \\ \tau_{xy} & \sigma_y & \tau_{zy} \\ \tau_{xz} & \tau_{yz} & \sigma_z \end{vmatrix} = 0.\end{aligned}\tag{7.9}$$

Можно показать, что все три корня уравнения (7.8) являются вещественными. Они дают три значения главных напряжений σ_1 , σ_2 и σ_3 .

Понятно, что главные напряжения, т.е. корни уравнения (7.8), определяются характером напряженного состояния и не зависят от того, какая система осей была принята в качестве исходной. Следовательно, при повороте системы осей $Oxyz$ коэффициенты J_1 , J_2 и J_3 уравнения (7.8) должны оставаться неизменными. Они называются *инвариантами напряженного состояния*.

В некоторых случаях инварианты могут принимать нулевые значения. Например, если $J_3 = 0$, то один из корней уравнения (7.8) также равен нулю. В этом случае говорят, что напряженное состояние является *двухосным*, или *плоским*. В частности, уже знакомое нам напряженное состояние чистого сдвига представляет собой двухосное напряженное состояние, для которого $\sigma_1 = -\sigma_3$ и $\sigma_2 = 0$.

Если одновременно равны нулю второй и третий инварианты, т.е. $J_2 = J_3 = 0$, то уравнение (7.8) имеет два нулевых корня и только одно из главных напряжений отлично от нуля. Напряженное состояние в этом случае называется *одноосным*. С ним мы уже встречались при изучении вопросов растяжения, сжатия и чистого изгиба.

Рассмотрим некоторые примеры определения главных напряжений.

Пример 7.2. Определить главные напряжения в случае, если все компоненты напряженного состояния равны между собой (рис. 7.10, а).

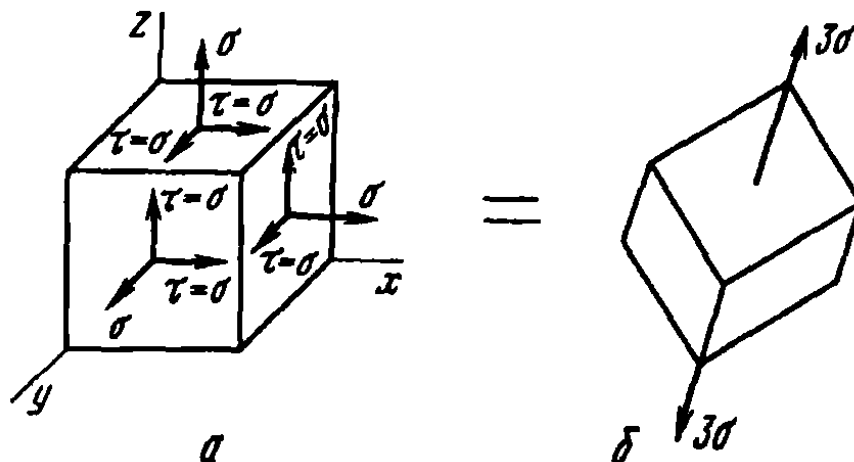


Рис. 7.10

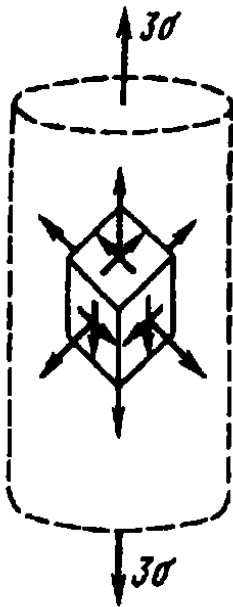


Рис. 7.11

Согласно выражениям (7.8) и (7.9), имеем: $J_1 = 3\sigma$, $J_2 = J_3 = 0$; $\sigma_1 = 3\sigma$, $\sigma_2 = \sigma_3 = 0$. Следовательно, заданное напряженное состояние представляет собой одноосное растяжение.

Полученному результату можно дать простое объяснение, если учесть, что элемент может быть выделен из растянутого стержня любым образом. Очевидно, если три секущие площадки равнонаклонены к оси растянутого стержня, в гранях элемента как раз и возникают равные составляющие напряженного состояния (рис. 7.11).

Поскольку при изменении ориентации секущих площадок напряженное состояние не меняется, полученное решение может быть представлено в виде символического равенства (см. рис. 7.10).

Пример 7.3. Определить главные напряжения в случае напряженного состояния (рис. 7.12, а)

$$\begin{pmatrix} 0 & \tau & \tau \\ \tau & 0 & \tau \\ \tau & \tau & 0 \end{pmatrix}.$$

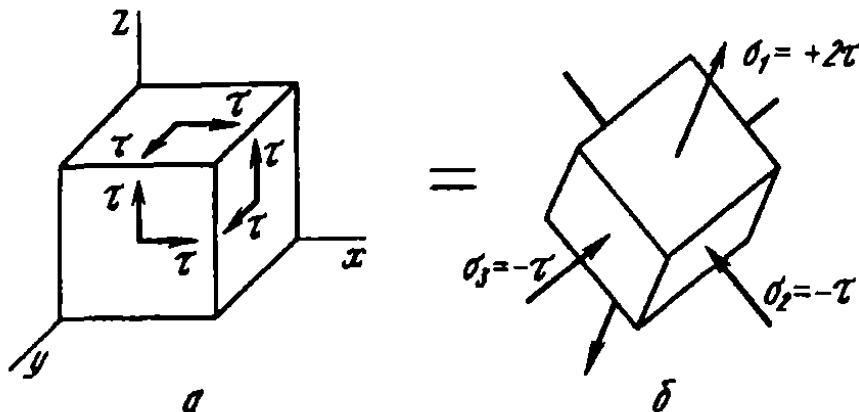


Рис. 7.12

Согласно выражениям (7.9), получаем $J_1 = 0$, $J_2 = -3\tau^2$, $J_3 = 2\tau^3$. Тогда $S^3 - 3\tau^2 S - 2\tau^3 = 0$. Подбором определяем один из корней. Это будет $S = -\tau$. Разделив левую часть уравнения на $S + \tau$, сводим уравнение к квадратному и определяем остальные два корня. В итоге получаем $\sigma_1 = 2\tau$; $\sigma_2 = \sigma_3 = -\tau$. Следовательно, напряженное состояние является трехосным (рис. 7.12, б).

Итак, исследуя напряженное состояние, мы обнаружили существование трех взаимно перпендикулярных площадок,

обладающих тем замечательным свойством, что касательные напряжения в них равны нулю, и называли эти площадки главными. Но существуют и другие площадки, также обладающие важными и интересными особенностями, знакомство с которыми понадобится нам в дальнейшем.

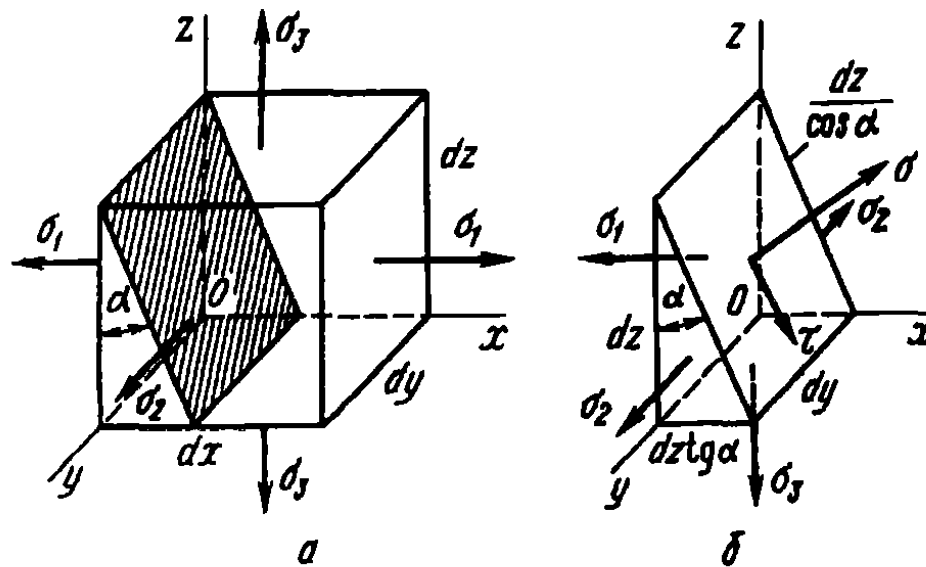


Рис. 7.13

Положим, что оси x , y и z — главные и $\sigma_x = \sigma_1$, $\sigma_y = \sigma_2$, $\sigma_z = \sigma_3$ (рис. 7.13). Тогда выражения (7.3) примут вид

$$X = \sigma_1 l; \quad Y = \sigma_2 m; \quad Z = \sigma_3 n.$$

Найдем касательное напряжение τ_ν в этой площадке:

$$\tau_\nu^2 = p^2 - \sigma_\nu^2, \quad (7.10)$$

где p — полное, а σ_ν — нормальное напряжения в той же площадке. Очевидно, что

$$p^2 = X^2 + Y^2 + Z^2 = \sigma_1^2 l^2 + \sigma_2^2 m^2 + \sigma_3^2 n^2;$$

$$\sigma_\nu = Xl + Ym + Zn = \sigma_1 l^2 + \sigma_2 m^2 + \sigma_3 n^2.$$

Подставляя p^2 и σ_ν в выражение (7.10) и учитывая, что $l^2 + m^2 + n^2 = 1$, получим

$$\tau_\nu^2 = (\sigma_1 - \sigma_2)^2 l^2 m^2 +$$

$$+ (\sigma_1 - \sigma_3)^2 l^2 n^2 + (\sigma_2 - \sigma_3)^2 m^2 n^2. \quad (7.11)$$

Как видим, τ_ν^2 — величина существенно положительная и на главных площадках, как и положено, обращается в нуль.

Действительно, если нормаль ν совпадает с одной из главных осей, то один из направляющих косинусов принимает значение, равное единице, а два других равны нулю, и тогда $\tau_\nu^2 = 0$.

Для дальнейшего нам потребуются выражения для напряжений в так называемых октаэдрических площадках, т.е. в площадках, равнонаклоненных к главным. Для таких площадок $l^2 = m^2 = n^2 = 1/3$, и тогда мы получим

$$\tau_{\text{окт}} = \frac{1}{3} \sqrt{(\sigma_1 - \sigma_2)^2 + (\sigma_1 - \sigma_3)^2 + (\sigma_2 - \sigma_3)^2}; \quad (7.12)$$

$$\sigma_{\text{окт}} = \frac{1}{3} (\sigma_1 + \sigma_2 + \sigma_3). \quad (7.13)$$

Таким образом, нормальное октаэдрическое напряжение равно среднему арифметическому трех главных напряжений.

Особый интерес представляют площадки, в которых возникают наибольшие касательные напряжения. Положение этих площадок можно определить, отыскивая экстремум выражения (7.11) при условии, что $l^2 + m^2 + n^2 = 1$. Но этих выкладок мы делать не будем, ибо о результате можно догадаться сразу. Заметим, что

$$\sigma_1 - \sigma_3 = (\sigma_1 - \sigma_2) + (\sigma_2 - \sigma_3)$$

и, поскольку квадрат суммы не меньше суммы квадратов,

$$(\sigma_1 - \sigma_3)^2 \geq (\sigma_1 - \sigma_2)^2 + (\sigma_2 - \sigma_3)^2.$$

Значит, при равенстве $l^2 = m^2 = n^2$ второе слагаемое в выражении (7.11) будет не меньше суммы двух остальных. Если мы хотим, чтобы величина τ_ν^2 достигла наибольшего значения, то, подбирая l^2 , m^2 и n^2 , мы должны, очевидно, максимально увеличить произведение $l^2 n^2$ за счет m^2 . Но это будет достигнуто при $m^2 = 0$, и тогда произведение величин l^2 и n^2 при условии, что их сумма равна единице, будет наибольшим, если $l^2 = n^2 = 1/2$. Таким образом,

$$|\tau_{\text{max}}| = \frac{1}{2} (\sigma_1 - \sigma_3). \quad (7.14)$$

Так как $m = 0$, а $l = n = \sqrt{2}/2$, то максимальное касательное напряжение возникает в площадках, равнонаклоненных к главным площадкам, на которых действуют максимальное и минимальное из главных напряжений.

7.4. Круговая диаграмма напряженного состояния

Как мы увидим в дальнейшем, определение главных напряжений является необходимым промежуточным этапом при ведении расчетов на прочность в сложном напряженном состоянии. Поэтому вычислять значения главных напряжений приходится довольно часто.

Однако это не значит, что всегда необходимо решать кубическое уравнение (7.8). Дело в том, что в абсолютном большинстве встречающихся на практике случаев положение одной из главных площадок в исследуемой точке может быть указано заранее. Тогда две другие главные площадки можно определить в семействе площадок, перпендикулярных первой, что значительно упрощает задачу.

Рассмотрим условия равновесия треугольной призмы, показанной на рис. 7.13. Эта призма образована путем сечения элементарного параллелепипеда наклонной площадкой, которая, независимо от угла наклона α , остается параллельной одной из главных осей. В данном случае такой осью является главная ось y .

Проецируя все силы, действующие на отсеченную призму, на оси, параллельные векторам σ и τ (см. рис. 7.13, б), получим

$$\sigma dy \frac{dz}{\cos \alpha} = \sigma_1 dy dz \cos \alpha + \sigma_3 dy dz \operatorname{tg} \alpha \sin \alpha;$$

$$\tau dy \frac{dz}{\cos \alpha} = \sigma_1 dy dz \sin \alpha - \sigma_3 dy dz \operatorname{tg} \alpha \cos \alpha,$$

или

$$\sigma = \sigma_1 \cos^2 \alpha + \sigma_3 \sin^2 \alpha; \quad \tau = (\sigma_1 - \sigma_3) \sin \alpha \cos \alpha.$$

Эти выражения можно переписать в виде

$$\sigma = \frac{\sigma_1 + \sigma_3}{2} + \frac{\sigma_1 - \sigma_3}{2} \cos 2\alpha; \quad \tau = \frac{\sigma_1 - \sigma_3}{2} \sin 2\alpha. \quad (7.15)$$

Таким образом определяют напряжения в семействе площадок, параллельных одной из главных осей. Выражениям

(7.15) можно дать простое геометрическое толкование. Перенесем полусумму главных напряжений $\frac{\sigma_1 + \sigma_3}{2}$ в левую часть первого уравнения. Далее, возводя в квадрат левые и правые части уравнений, исключаем угол α . Получим

$$\left(\sigma - \frac{\sigma_1 + \sigma_3}{2}\right)^2 + \tau^2 = \left(\frac{\sigma_1 - \sigma_3}{2}\right)^2.$$

В системе координат σ, τ это есть уравнение окружности, центр которой находится на оси σ на расстоянии $\frac{\sigma_1 + \sigma_3}{2}$ от начала координат. Радиус окружности равен полуразности главных напряжений. Иначе говоря, окружность построена на отрезке $\sigma_1 - \sigma_3$ как на диаметре (рис. 7.14). Полученный круг называется *кругом Мора*, или *круговой диаграммой напряженного состояния*. Что касается уравнений (7.15), то их можно рассматривать как уравнение окружности, написанное в параметрическом виде. Роль параметра играет угол α , устанавливающий соответствие между точкой окружности и секущей площадкой. Каждой секущей площадке соответствует определенная точка на круге Мора. В частности, если угол $\alpha = 0$, секущая площадка совпадает с главной площадкой наибольшего напряжения σ_1 (точка B на рис. 7.14). Если $\alpha = 90^\circ$, секущая площадка совпадает с другой главной площадкой из того же семейства (точка C на окружности).

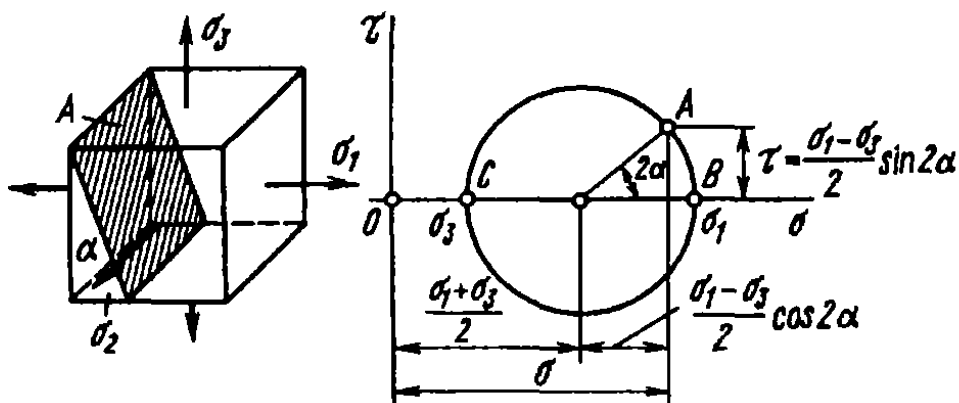


Рис. 7.14

Показанная на рис. 7.14 окружность построена для семейства площадок, параллельных вектору σ_2 . Аналогичным образом можно построить круги Мора и для семейств площадок,

параллельных векторам σ_1 и σ_3 . В этих случаях круги строят соответственно на отрезках $\sigma_2 - \sigma_3$ и $\sigma_1 - \sigma_2$ как на диаметрах. Таким образом может быть построено три круга Мора. Поскольку знак τ не оговаривают, обычно ограничиваются построением только верхней половины круга (рис. 7.15):

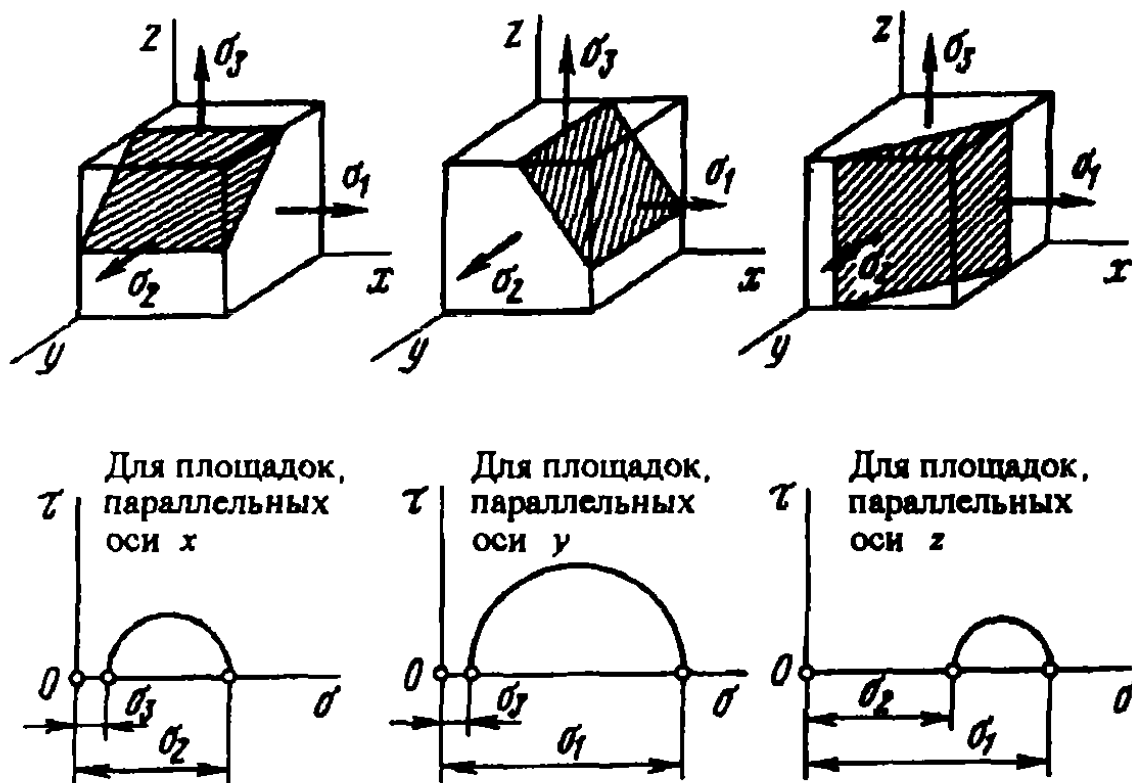


Рис. 7.15

Каждой точке любой окружности соответствует определенная секущая площадка в соответствующем семействе. Понятно, однако, что точки, расположенные на трех кругах, не исчерпывают всего множества секущих площадок. Площадки, не параллельные ни одной из главных осей, не вписываются в рассматриваемую схему.

Можно показать, что секущим площадкам соответствуют на плоскости σ, τ точки, лежащие внутри заштрихованного криволинейного треугольника BCD , образованного тремя совмещенными кругами Мора (рис. 7.16). Имеются также

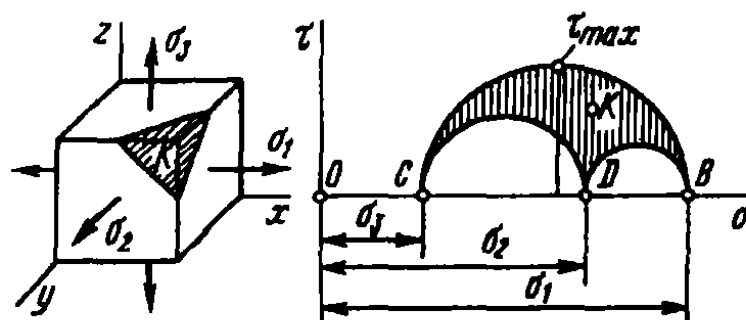


Рис. 7.16

и методы определения напряжений в соответствующих площадках.

Поскольку ни одна из точек не выходит за пределы заштрихованного криволинейного треугольника, наибольшее касательное напряжение равно радиусу наибольшего круга

$$\tau_{\max} = \frac{\sigma_1 - \sigma_3}{2}.$$

Это напряжение возникает в площадке, равнонаклоненной к главным площадкам, на которых действуют максимальное и минимальное из главных напряжений, что уже было установлено ранее (см. выражение (7.14)).

Круговая диаграмма может быть построена не только, когда заданы главные напряжения. Достаточно знать напряжения в двух любых площадках из рассматриваемого семейства площадок, параллельных главной оси. Положим, например, задано напряженное состояние, показанное на рис. 7.17, а. Ось y является главной. Среди семейства ей параллельных площадок есть две, в которых напряжения известны. Это площадки I и II. Следовательно, на круговой диаграмме могут быть

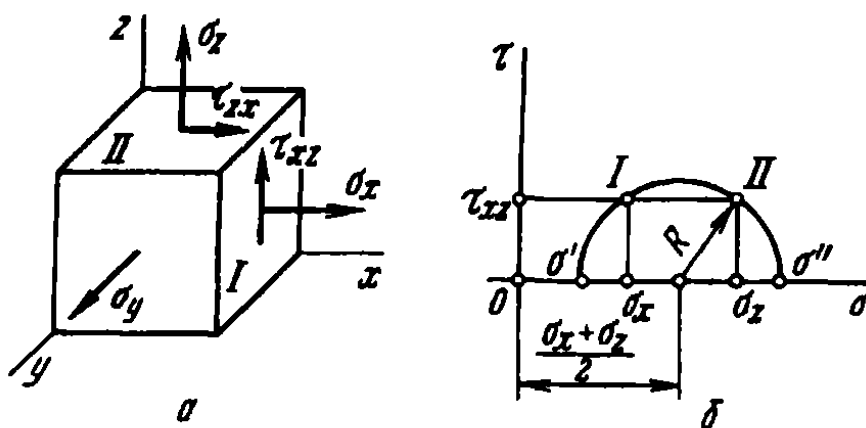


Рис. 7.17

найжены две соответствующие им точки. Эти точки должны располагаться на противоположных концах одного диаметра, так как угол между площадками равен 90° , а на круговой диаграмме он удваивается. Однако, поскольку знак напряжений τ не оговаривали, ординаты обеих точек откладываем вверх. На форме круговой диаграммы это не скажется (рис. 7.17, б).

Из круговой диаграммы легко определить главные напряжения:

$$\sigma' = \frac{\sigma_x + \sigma_z}{2} - R; \quad \sigma'' = \frac{\sigma_x + \sigma_z}{2} + R,$$

где R – радиус круга, $R = \sqrt{\left(\frac{\sigma_z - \sigma_x}{2}\right)^2 + \tau^2}$.

Таким образом,

$$\begin{aligned} \sigma' &= \frac{\sigma_x + \sigma_z}{2} - \sqrt{\left(\frac{\sigma_z - \sigma_x}{2}\right)^2 + \tau^2}; \\ \sigma'' &= \frac{\sigma_x + \sigma_z}{2} + \sqrt{\left(\frac{\sigma_z - \sigma_x}{2}\right)^2 + \tau^2}. \end{aligned} \quad (7.16)$$

После того как напряжения σ' и σ'' найдены, их сопоставляют с σ_y , и все главные напряжения переименовывают на σ_1, σ_2 и σ_3 в порядке убывания.

Пример 7.4. Определить главные напряжения для напряженного состояния, показанного на рис. 7.18. Напряжения заданы в условных единицах.

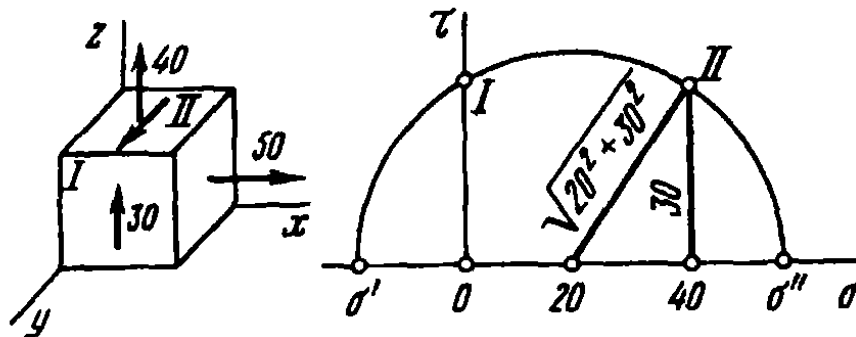


Рис. 7.18

В предложенном примере одна из главных площадок и одно из главных напряжений заданы. Следовательно, не прибегая к решению кубического уравнения (7.8), можно остальные главные напряжения определить из круга Мора для семейства площадок, параллельных оси x (см. рис. 7.18).

Наносим на диаграмму точки, соответствующие площадкам I и II, и строим круговую диаграмму:

$$\sigma' = 20 - \sqrt{20^2 + 30^2} = -16;$$

$$\sigma'' = 20 + \sqrt{20^2 + 30^2} = 56.$$

Следовательно, $\sigma_1 = 56, \sigma_2 = 50, \sigma_3 = -16$.

При определении главных напряжений можно было бы пользоваться также формулами (7.16). При этом необходимо особое внимание обращать на то, чтобы не ошибаться в индексации напряжений по осям. Рассмотрим еще один пример.

Пример 7.5. Определить главные напряжения в случае напряженного состояния, показанного на рис. 7.19. Напряжения даны в условных единицах.

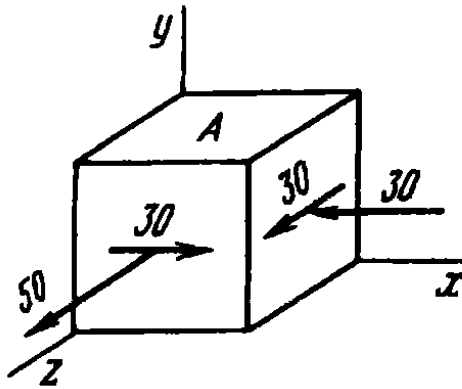


Рис. 7.19

Напряженное состояние – плоское. Площадка A является главной. Две другие находятся в семействе площадок, перпендикулярных первой. С тем, чтобы воспользоваться непосредственно формулами (7.16), направим ось y перпендикулярно главной площадке (см. рис. 7.19). Тогда $\sigma_x = -30$, $\sigma_z = 50$, $\tau = 30$. По формулам (7.16) находим $\sigma' = -40$, $\sigma'' = 60$. Переименовывая напряжения в порядке убывания, получаем $\sigma_1 = 60$, $\sigma_2 = 0$, $\sigma_3 = -40$.

7.5. Обзор различных типов напряженных состояний

При исследовании вопросов прочности при сложном напряженном состоянии существенное значение имеет вид напряженного состояния. Большинство материалов по-разному разрушается в зависимости от того, являются ли напряжения растягивающими или сжимающими. Как показывает опыт, все материалы без исключения способны воспринимать весьма большие напряжения в условиях всестороннего сжатия, в то время как при одноосном растяжении разрушение наступает при сравнительно низких напряжениях. Имеются напряженные состояния, при которых разрушение происходит хрупко, без образования пластических деформаций, а есть такие, при которых тот же материал способен пластически деформироваться.

В связи со сказанным очевидна необходимость более подробно остановиться на типовых признаках напряженных состояний и проследить, в каких условиях возникает то или иное

состояние. На основе такого обзора в дальнейшем проще будет ориентироваться в вопросах прочности и легче дать оценку степени опасности напряженного состояния для материала. Выше было произведено деление напряженных состояний на трехосное, двухосное и одноосное. При решении вопросов прочности, однако, такая классификация не является достаточной и принято делить напряженные состояния на три класса в зависимости от знака главных напряжений.

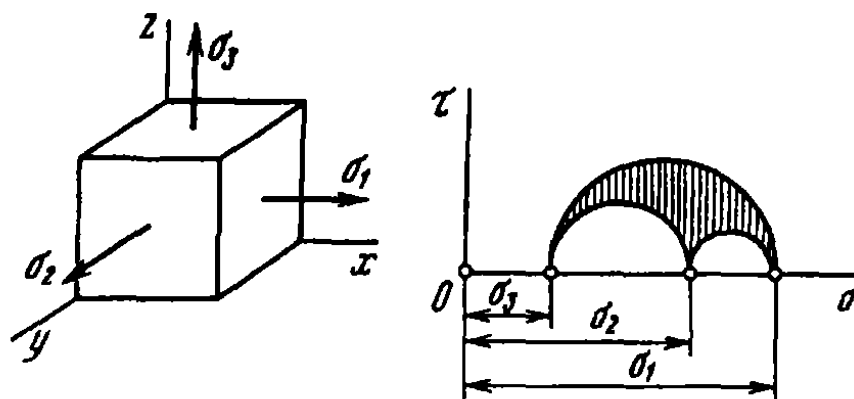


Рис. 7.20

К первому классу относят *трехосные растяжения*, т.е. такие напряженные состояния, в которых ни одно из главных напряжений не является сжимающим. Круговые диаграммы для этого класса напряженных состояний располагаются в правой части плоскости $\sigma O\tau$, (рис. 7.20). В частном случае все три главных растягивающих напряжения могут быть равными; такое напряженное состояние называется *чистым трехосным растяжением*. Оно возникает, например, в центральной части сплошного шара, быстро нагреваемого извне (рис. 7.21, а). Расширение внешних нагретых слоев приводит к тому, что внутренняя ненагретая область шара оказывается под воздействием всестороннего “растягивающего давления”. Круговые диаграммы при чистом трехосном растяжении вырождаются в точку (см. рис. 7.21, а). Трехосное растяжение, при котором два главных напряжения равны, но отличны от третьего, возникает в точках, лежащих на оси растянутого образца, имеющего кольцевую выточку (рис. 7.21, б). Весьма часто встречается напряженное состояние, в котором $\sigma_3 = 0$, т.е. двухосное растяжение, также относящееся к рассматриваемому классу. Двухосное растяжение, при котором $\sigma_1 \neq \sigma_2$,

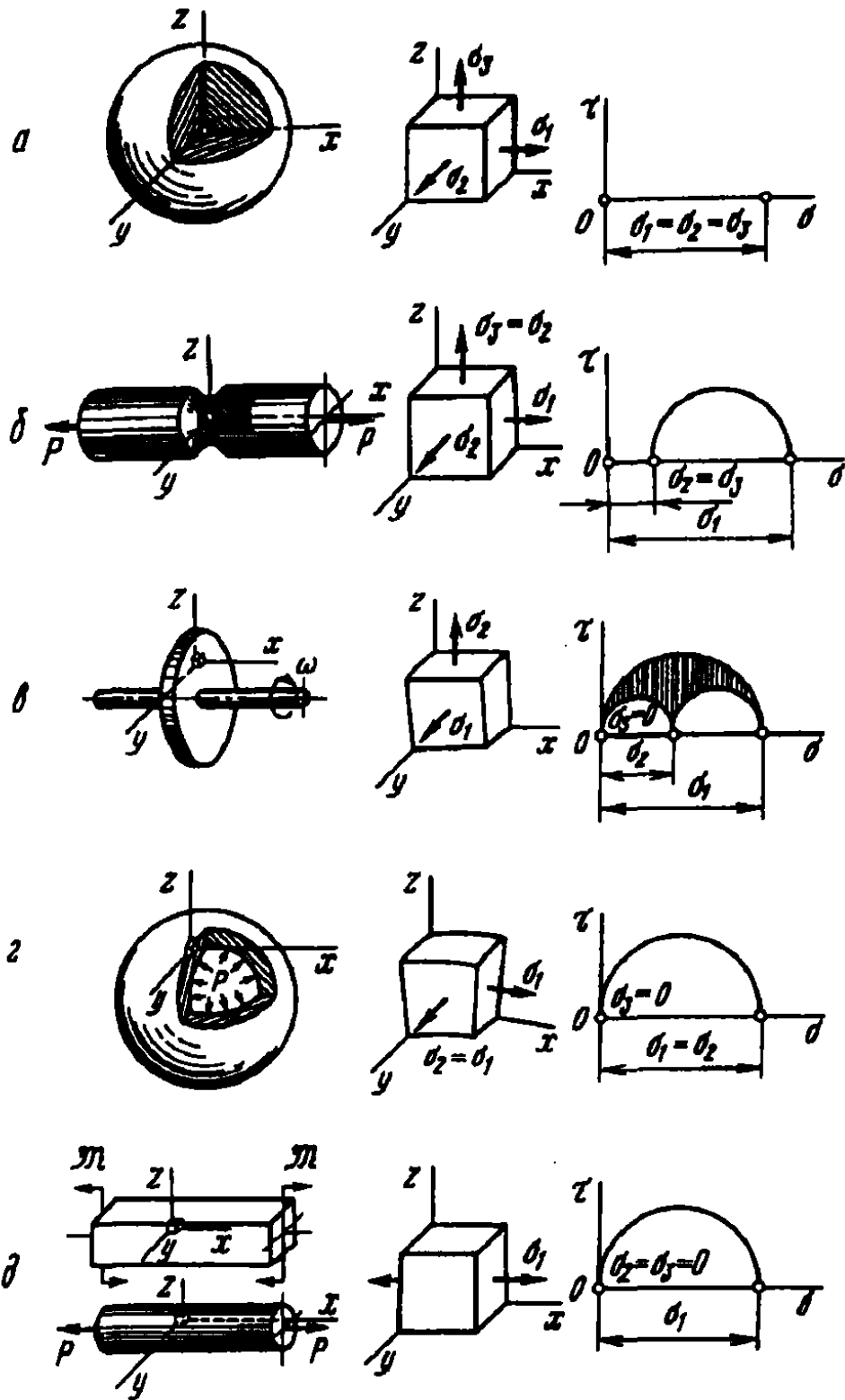


Рис. 7.21

возникает, например, в быстровращающихся тонких дисках постоянной толщины (рис. 7.21, в). Равное двухосное растяжение ($\sigma_1 = \sigma_2$) возникает в точках, расположенных у внешней поверхности сферического сосуда, нагруженного внутренним давлением (рис. 7.21, г). К рассматриваемому классу напряженных состояний относится, наконец, и простое одноосное

растяжение, возникающее в однородном стержне при его растяжении или чистом изгибе (рис. 7.21, *д*).

Второй распространенный класс составляют такие напряженные состояния, в которых ни одно из главных напряжений не является растягивающим. Это – так называемые *трехосные сжатия*. Для напряженных состояний этого класса круговые диаграммы располагаются в левой части плоскости $\sigma O \tau$ (рис. 7.22).

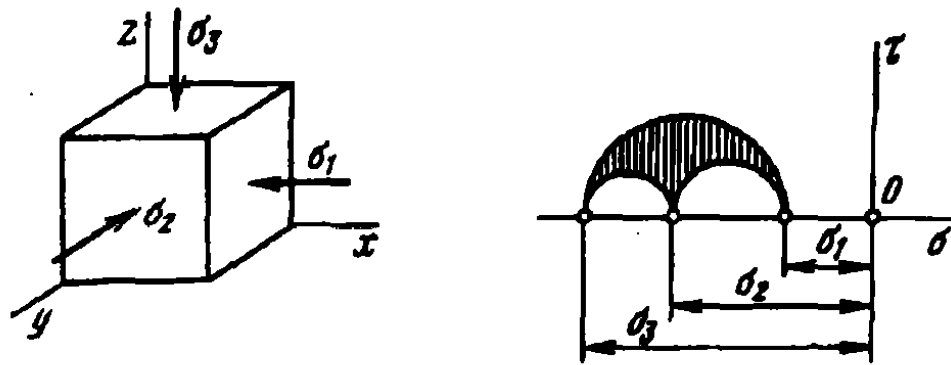


Рис. 7.22

Чистое трехосное сжатие возникает в любом теле, независимо от его формы, при всестороннем гидростатическом давлении (рис. 7.23, *а*). Неравномерное трехосное сжатие характерно для точек, расположенных в окрестности контактирующих тел, таких как, например, ролики и обоймы подшипников, втулки и валы (рис. 7.23, *б*). Пример возникновения двухосного сжатия показан на рис. 7.23, *в*. Двухосное равное сжатие ($\sigma_2 = \sigma_3$) возникает при нагружении давлением вала, имеющего свободные торцы (рис. 7.23, *г*). Одноосное сжатие также относится к рассматриваемому классу напряженных состояний и возникает, в частности, при чистом изгибе и сжатии однородного стержня (рис. 7.23, *д*).

К третьему классу относятся так называемые *смешанные напряженные состояния*, в которых наибольшее и наименьшее из главных напряжений имеют разные знаки. Напряжение σ_2 может быть как положительным, так и отрицательным. Круговые диаграммы напряженного состояния этого класса располагаются в средней части плоскости $\sigma O \tau$ (рис. 7.24). Смешанное трехосное напряженное состояние возникает, например,

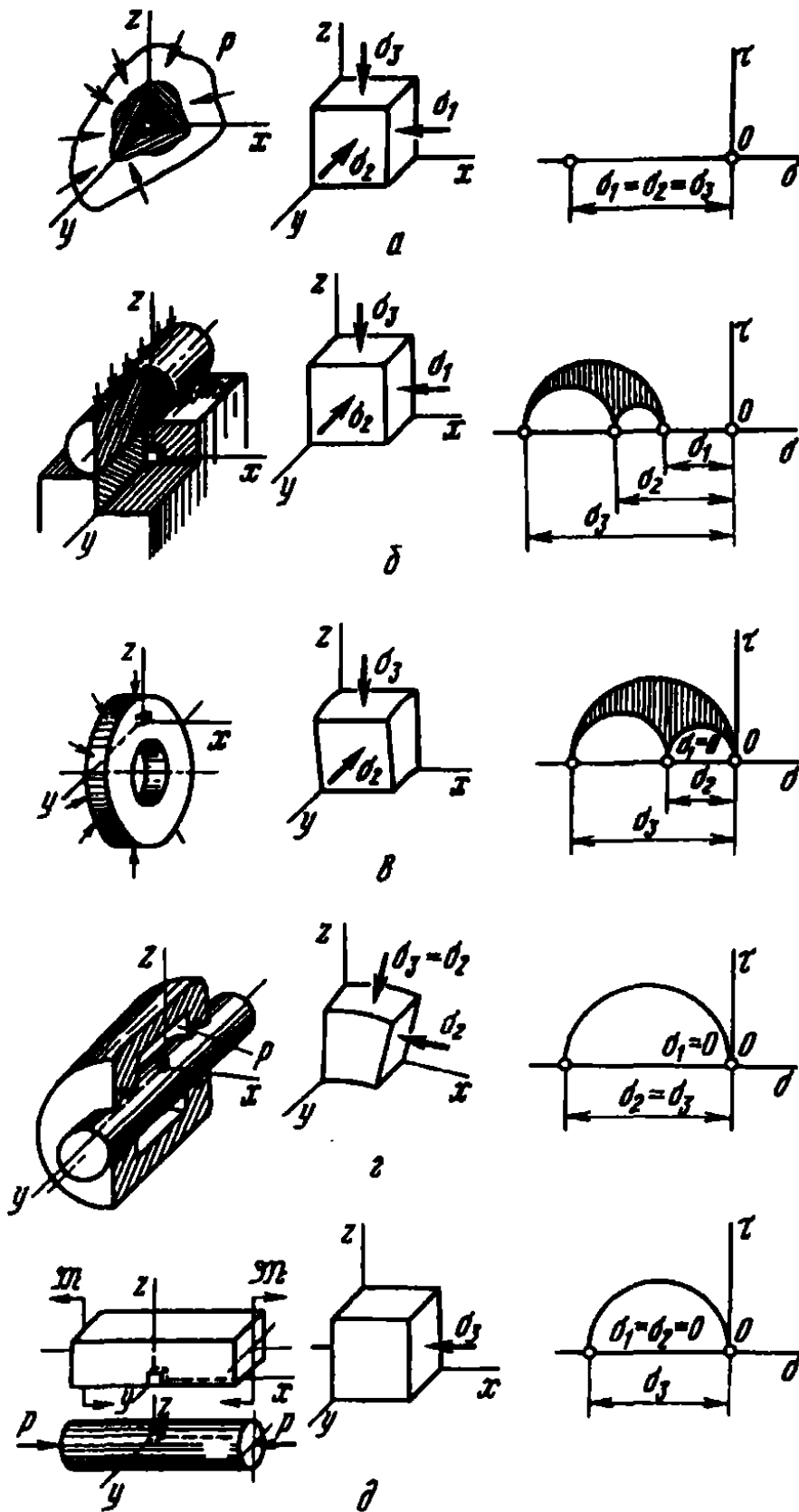


Рис. 7.23

при нагружении толстостенного цилиндра внутренним давлением (рис. 7.25, а). Для изгибаемого и одновременно закручиваемого стержня характерно возникновение двухосного смешанного напряженного состояния (рис. 7.25, б). Чистый сдвиг

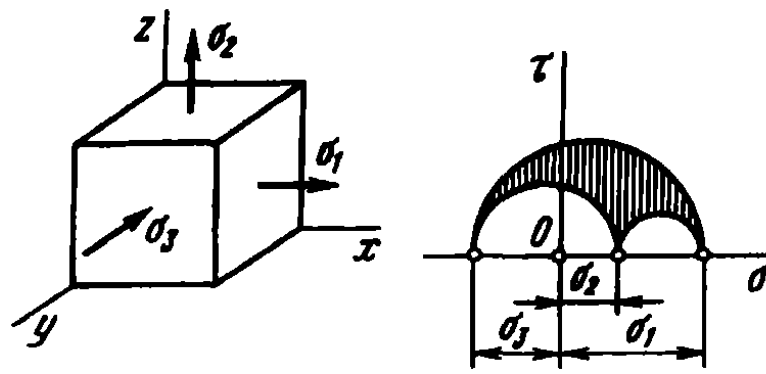


Рис. 7.24

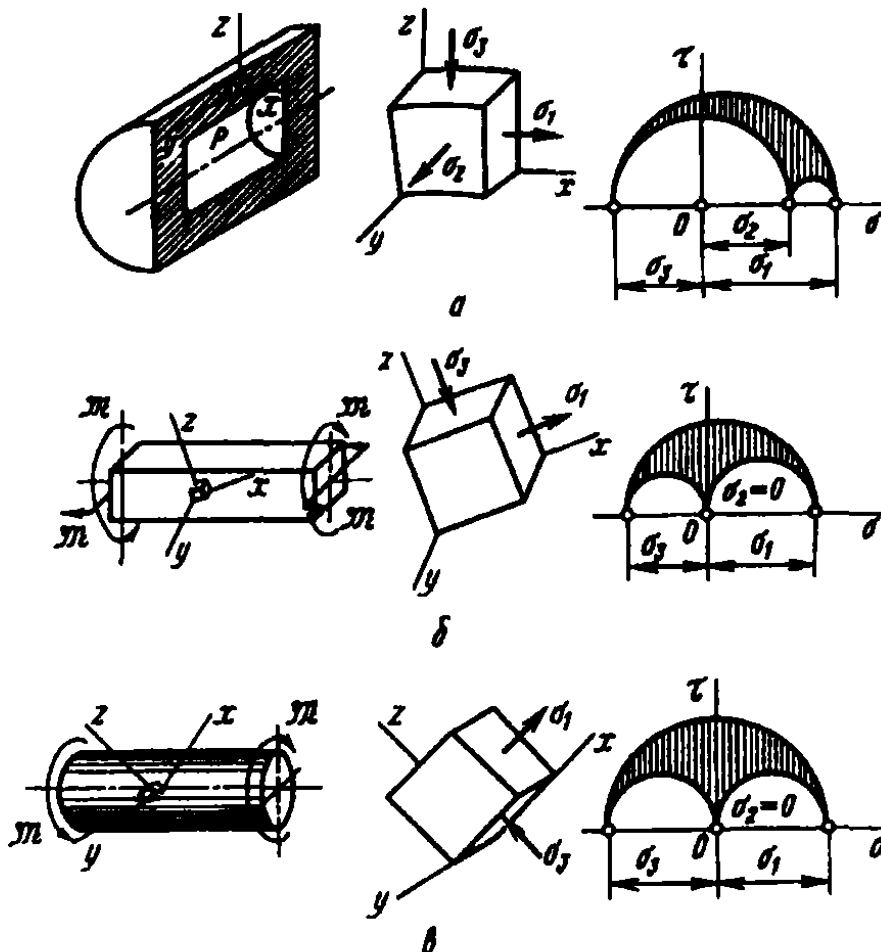


Рис. 7.25

также представляет собой смешанное двухосное напряженное состояние (рис. 7.25, в).

7.6. Деформированное состояние

Изменение формы тела связано с перемещениями его точек. Расстояние между положением некоторой точки A до и после изменения формы тела (рис. 7.26) называется ее *полным перемещением*. Составляющие вектора полного перемещения по осям x , y и z обозначаются соответственно через u , v и w .

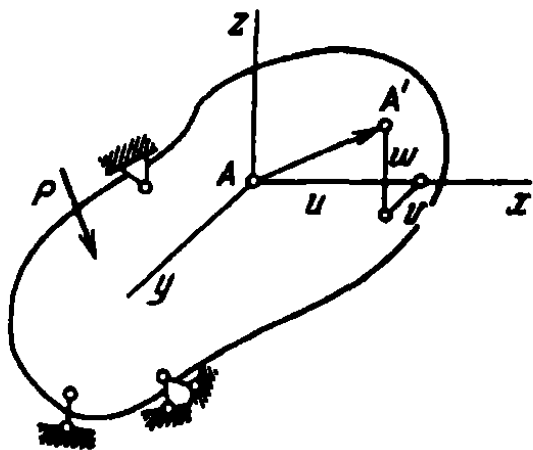


Рис. 7.26

Рассмотрим элементарный отрезок AB , направление которого совпадает с направлением оси x (рис. 7.27, а). Расстояние между точками A и B обозначим через dx . Составляющие вектора перемещения в точке B отличаются от составляющих в точке A на величины, соответствующие изменению координаты x . Так, если точка A перемещается вдоль оси z на w , то точка B перемещается на $w + \frac{\partial w}{\partial z} dz$ и т.д.

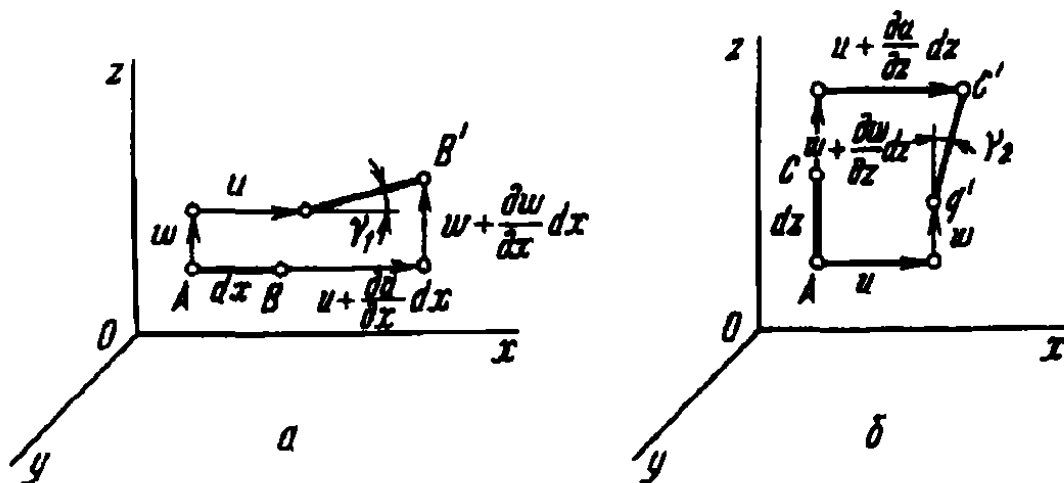


Рис. 7.27

Приращение длины отрезка AB составляет $\frac{\partial u}{\partial x} dx$. Следовательно, относительное удлинение в точке A по оси x будет $\epsilon_x = \frac{\partial u}{\partial x}$. Аналогично $\epsilon_y = \frac{\partial v}{\partial y}$; $\epsilon_z = \frac{\partial w}{\partial z}$.

Угол поворота отрезка AB в плоскости xOz равен отношению разности перемещений точек B и A вдоль оси z к длине отрезка dx , т.е. $\gamma_1 = \frac{\partial w}{\partial x}$. Угол поворота отрезка AC в плоскости xOz (рис. 7.27, б) равен $\gamma_2 = \frac{\partial u}{\partial z}$. Сумма углов γ_1 и γ_2 представляет собой изменение прямого угла BAC , т.е. угол сдвига в плоскости xOz $\gamma_{xz} = \frac{\partial w}{\partial x} + \frac{\partial u}{\partial z}$. Аналогично могут

быть написаны выражения для углов сдвига в двух других координатных плоскостях.

В итоге имеем следующую связь между перемещениями и деформациями в точке:

$$\epsilon_x = \frac{\partial u}{\partial x}, \quad \epsilon_y = \frac{\partial v}{\partial y}, \quad \epsilon_z = \frac{\partial w}{\partial z};$$

$$\gamma_{yz} = \frac{\partial v}{\partial z} + \frac{\partial w}{\partial y}, \quad \gamma_{zx} = \frac{\partial w}{\partial x} + \frac{\partial u}{\partial z}, \quad \gamma_{xy} = \frac{\partial u}{\partial y} + \frac{\partial v}{\partial x}.$$

Совокупность деформаций, возникающих по различным осям и в различных плоскостях, проходящих через данную точку, носит название *деформированного состояния в точке*, а $\epsilon_x, \epsilon_y, \epsilon_z, \gamma_{yz}, \gamma_{zx}$ и γ_{xy} называются *компонентами деформированного состояния*.

Возникает естественный вопрос, достаточно ли этих шести компонент, чтобы определить деформированное состояние, т.е. можно ли по этим шести компонентам найти удлинение по любой оси и углы сдвига в любых плоскостях, проходящих через данную точку?

На этот вопрос можно ответить утвердительно. Рассмотрим некоторую ось ν , проходящую через заданную точку (рис. 7.28, а). Направляющие косинусы прямой ν будут l, m, n . Выделим на этой прямой малый отрезок $OA = dL$ и построим на нем, как на диагонали, параллелепипед со сторонами dx, dy, dz (рис. 7.28, б).

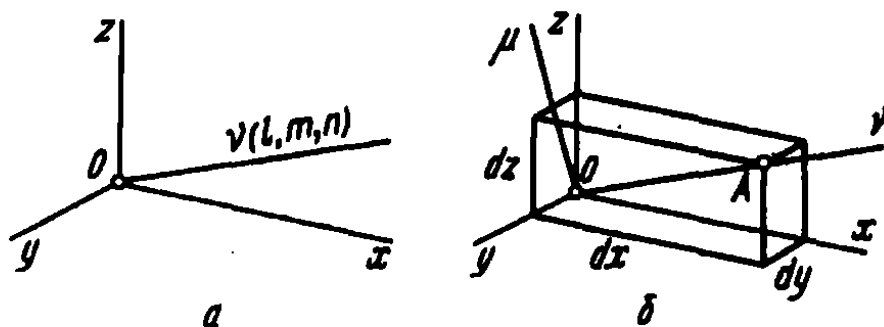


Рис. 7.28

Если параллелепипед получает удлинение ϵ_x , точка A смещается вдоль оси x на $\epsilon_x dx$, а диагональ OA получает абсолютное удлинение $\Delta dL = \epsilon_x l dx$. Относительное удлинение диагонали получим, разделив это произведение на $dL = dx/l$.

В итоге обнаруживаем, что удлинение ϵ_x вносит в удлинение ϵ_ν слагаемое $\epsilon_x l^2$. Аналогичные слагаемые дают удлинения ϵ_y и ϵ_z . Теперь положим, что нижняя грань параллелепипеда $dx dy$ остается на месте, а верхняя вследствие сдвига в плоскости xOz получает вдоль оси x перемещение $\gamma_{zx} dz$. Это удлиняет диагональ dL на $\gamma_{zx} dz \cdot l$; делим это произведение на $dL = dz/n$ и видим, что сдвиг γ_{zx} приводит к увеличению ϵ_ν на $\gamma_{zx} nl$. Остальные слагаемые можно написать по аналогии. Суммируя их, получаем

$$\epsilon_\nu = \epsilon_x l^2 + \epsilon_y m^2 + \epsilon_z n^2 + \gamma_{yz} mn + \gamma_{zx} nl + \gamma_{xy} lm. \quad (7.17)$$

Несколько сложнее определить угол сдвига в плоскости, определяемой двумя взаимно перпендикулярными прямыми ν и μ (см. рис. 7.28, б). Для этого надо найти перемещение точки A по направлению μ и разделить его на dL . Это дает угол поворота отрезка dL в плоскости $\nu\mu$. Затем все то же самое проделываем для отрезка, расположенного по оси μ . Сумма найденных углов дает искомый угол сдвига в плоскости $\nu O \mu$. Но этих выкладок мы уже делать не будем. Главное ясно. Деформированное состояние в точке определяется шестью компонентами.

Теперь вернемся к выражению (7.17) и сравним его с найденным ранее для напряжения σ_ν выражением (7.4). Эти соотношения имеют общую структуру, и все, что было получено ранее из выражения (7.4), можно получить и из (7.17). Достаточно только во всех формулах заменить $\sigma_x, \sigma_y, \sigma_z$ на $\epsilon_x, \epsilon_y, \epsilon_z$, а $2\tau_{yz}, 2\tau_{zx}, 2\tau_{xy}$ — на $\gamma_{yz}, \gamma_{zx}, \gamma_{xy}$.

Таким образом, анализ деформированного состояния показывает, что оно обладает свойствами, совершенно аналогичными свойствам напряженного состояния. Среди множества осей, которые могут быть проведены через исследуемую точку, существуют три взаимно перпендикулярные оси, в системе которых угловые деформации отсутствуют. Эти оси называются *главными осями деформированного состояния*, а линейные деформации в этой системе — *главными деформациями*.

Главные деформации определяются из кубического уравнения

$$\epsilon^3 - J_1 \epsilon^2 + J_2 \epsilon - J_3 = 0,$$

коэффициентами которого являются *инварианты* деформированного состояния:

$$\begin{aligned}
 J_1 &= \varepsilon_x + \varepsilon_y + \varepsilon_z; \\
 J_2 &= \varepsilon_y \varepsilon_z + \varepsilon_z \varepsilon_x + \varepsilon_x \varepsilon_y - \frac{1}{4} \gamma_{yz}^2 - \frac{1}{4} \gamma_{zx}^2 - \frac{1}{4} \gamma_{xy}^2; \\
 J_3 &= \begin{vmatrix} \varepsilon_x & \frac{1}{2} \gamma_{yx} & \frac{1}{2} \gamma_{zx} \\ \frac{1}{2} \gamma_{xy} & \varepsilon_y & \frac{1}{2} \gamma_{zy} \\ \frac{1}{2} \gamma_{xz} & \frac{1}{2} \gamma_{yz} & \varepsilon_z \end{vmatrix}.
 \end{aligned} \tag{7.18}$$

Из сопоставления этих выражений с соотношениями (7.8) и (7.9) видно, что аналогом нормального напряжения здесь является линейная деформация, а аналогом касательного напряжения – половина угла сдвига в соответствующей плоскости. Продолжая эту аналогию, можно, подобно кругам Мора в напряжениях, построить круги Мора в деформациях.

Анализ деформированного состояния основан на чисто геометрических соотношениях, и поэтому все сказанное остается справедливым для любого однородного тела, независимо от механических свойств материала.

Наряду с линейной и угловой деформациями в сопротивлении материалов приходится рассматривать иногда *объемную деформацию*, т.е. относительное изменение объема в точке. Линейные размеры элементарного параллелепипеда dx , dy и dz в результате деформации меняются и становятся равными $dx(1 + \varepsilon_x)$, $dy(1 + \varepsilon_y)$ и $dz(1 + \varepsilon_z)$. Абсолютное приращение объема определяется, очевидно, разностью

$$\Delta V = dx dy dz (1 + \varepsilon_x)(1 + \varepsilon_y)(1 + \varepsilon_z) - dx dy dz.$$

Раскрывая скобки и пренебрегая произведениями линейных деформаций как величинами, малыми по сравнению с их первыми степенями, получаем

$$\Delta V = dx dy dz (\varepsilon_x + \varepsilon_y + \varepsilon_z).$$

Относительное изменение объема обозначается буквой e и равно сумме линейных деформаций по трем осям:

$$e = \frac{\Delta V}{V} = \epsilon_x + \epsilon_y + \epsilon_z. \quad (7.19)$$

С поворотом осей относительное изменение объема e в точке, очевидно, не меняется. Это – один из инвариантов деформированного состояния (см. формулу (7.18)).

7.7. Обобщенный закон Гука и потенциальная энергия деформации в общем случае напряженного состояния

До сих пор напряженное и деформированное состояния рассматривали независимо одно от другого и не связывали со свойствами материала. Однако между компонентами напряженного состояния, с одной стороны, и деформированного – с другой, существует определенная зависимость. В пределах малых деформаций эта зависимость является линейной и носит название *обобщенного закона Гука*. Наиболее простую форму обобщенный закон Гука принимает для изотропного тела. В этом случае коэффициенты пропорциональности между компонентами напряженного и деформированного состояний не зависят от ориентации осей в точке.

Для того чтобы составить аналитическое выражение обобщенного закона Гука, воспользуемся принципом независимости действия сил и рассмотрим отдельно силы, возникающие на гранях элементарного параллелепипеда (рис. 7.29).

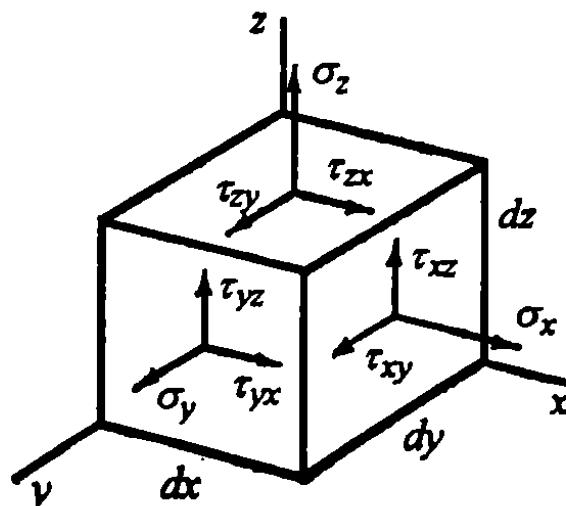


Рис. 7.29

В любой из координатных плоскостей, например yOz , угловая деформация определяется только соответствующим касательным напряжением $\gamma_{yz} = \tau_{yz}/G$. Две другие пары касательных напряжений, а также нормальные напряжения не будут влиять на γ_{yz} , что является следствием свойств изотропного материала.

Сказанному можно дать следующее объяснение. Допустим, что на гранях элемента возникают только касательные напряжения $\tau_{xy} = \tau_{yx}$ (рис. 7.30, а). Спрашивается, может ли при этом появиться угловая деформация γ_{yz} в плоскости, перпендикулярной плоскости действия касательных напряжений τ_{xy} ?

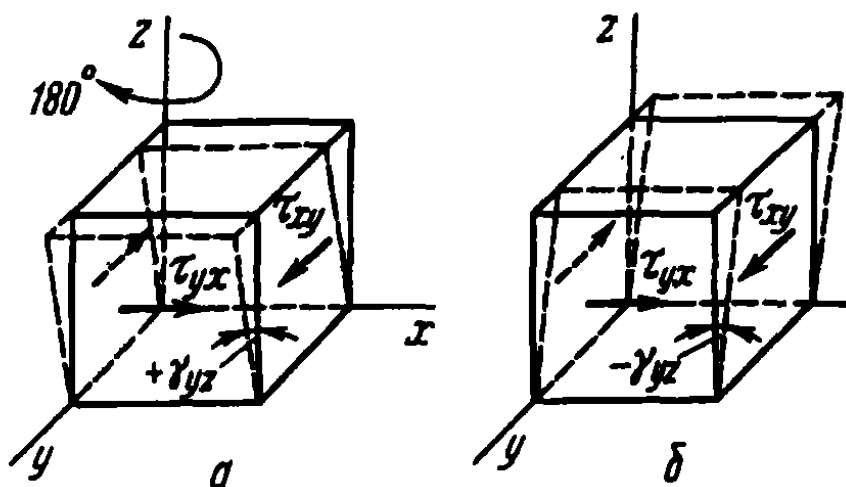


Рис. 7.30

Если эта деформация возникает, то указать ее знак для изотропного материала невозможно, поскольку “предпочтительность” того или иного направления для τ_{xy} не обнаруживается, а в свойствах материала она отсутствует. Положим, например, что сдвиг происходит в направлении, указанном на рис. 7.30, а. Тогда, поворачивая элемент на 180° относительно оси z , получаем точно ту же систему сил τ_{xy} и противоположный знак γ_{yz} (рис. 7.30, б). Ясно, что указанное противоречие устраняется только в том случае, если $\gamma_{yz} = 0$. Следовательно, принимая принцип независимости действия сил, можно сказать, что угловая деформация γ_{yz} от τ_{xy} не зависит. Аналогичным образом доказывается, что она не зависит от всех прочих компонент напряженного состояния, кроме τ_{yz} . Для анизотропного материала приведенные соображения не имеют

силы. В итоге для трех угловых деформаций получаем

$$\gamma_{yz} = \frac{\tau_{yz}}{G}; \quad \gamma_{zx} = \frac{\tau_{zx}}{G}; \quad \gamma_{xy} = \frac{\tau_{xy}}{G}. \quad (7.20)$$

Из этих выражений видно, что для изотропного тела *главные оси напряженного и деформированного состояний* совпадают, поскольку одновременно с касательными напряжениями обращаются в нуль и угловые деформации.

Подобно тому как угловые деформации не зависят от нормальных напряжений, линейные деформации не зависят от касательных напряжений. Это может быть довольно просто показано при помощи приведенных выше рассуждений. Кроме того, это следует также и из теоремы взаимности работ (см. § 5.6). Если нормальные напряжения не вызывают сдвига, на котором касательные силы могли бы совершить работу, то касательные напряжения не вызывают линейных смещений, на которых могли бы совершить работу нормальные силы.

Относительное удлинение в направлении оси x , обусловленное напряжением σ_x , равно σ_x/E . Напряжениям σ_y и σ_z соответствуют удлинения по оси x обратного знака, равные $-\mu\sigma_y/E$ и $-\mu\sigma_z/E$. Следовательно,

$$\epsilon_x = \frac{\sigma_x}{E} - \mu \frac{\sigma_y}{E} - \mu \frac{\sigma_z}{E}.$$

Такие же выражения получаем по аналогии и для ϵ_y и ϵ_z . В итоге

$$\begin{aligned} \epsilon_x &= \frac{1}{E} [\sigma_x - \mu(\sigma_y + \sigma_z)]; \\ \epsilon_y &= \frac{1}{E} [\sigma_y - \mu(\sigma_z + \sigma_x)]; \\ \epsilon_z &= \frac{1}{E} [\sigma_z - \mu(\sigma_x + \sigma_y)]. \end{aligned} \quad (7.21)$$

Сложив левые и правые части этих равенств, получим выражение объемной деформации (7.19) в виде

$$e = \frac{1 - 2\mu}{E} (\sigma_x + \sigma_y + \sigma_z). \quad (7.22)$$

Полученные соотношения (7.20) – (7.22) являются аналитическим выражением обобщенного закона Гука для изотропного тела.

Выражение объемной деформации (7.22) позволяет установить предельное значение коэффициента Пуассона для любого изотропного материала. Оно справедливо для любого напряженного состояния и применимо, в частности, при $\sigma_x = \sigma_y = \sigma_z = p$. В этом случае

$$e = 3 \frac{1 - 2\mu}{E} p.$$

При положительном p изменение объема e должно быть также положительным, а при отрицательном p — отрицательным. Это возможно только в том случае, если $\mu \leq 1/2$. Следовательно, значение коэффициента Пуассона для изотропного материала не может превышать 0,5.

Полученный вывод, несмотря на то, что он вытекает из частного случая напряженного состояния, является общим, поскольку μ , является характеристикой материала и в пределах упругих деформаций от напряженного состояния не зависит.

Перейдем к определению потенциальной энергии деформации в общем случае напряженного состояния. Очевидно, потенциальная энергия, накопленная в элементарном объеме, определяется суммой работ сил, распределенных по поверхности этого объема. Нормальная сила $\sigma_x dy dz$ (см. рис. 7.29) на перемещении $\epsilon_x dx$ совершает работу. Эта работа равна

$$\frac{1}{2} \sigma_x dy dz \cdot \epsilon_x dx,$$

где ϵ_x — относительное удлинение вдоль оси x , вызванное всеми действующими силами.

Аналогичные выражения работ дают и остальные нормальные составляющие. Касательная сила $\tau_{yz} dy dx$ на перемещении $\gamma_{yz} dz$ совершает работу

$$\frac{1}{2} \tau_{yz} dy dx \cdot \gamma_{yz} dz$$

(см. также § 2.1). Выражения для остальных слагаемых внутренней энергии получаем простой перестановкой индексов. В итоге имеем

$$dU = \frac{1}{2} dx dy dz (\sigma_x \epsilon_x + \sigma_y \epsilon_y + \sigma_z \epsilon_z + \tau_{yz} \gamma_{yz} + \tau_{zx} \gamma_{zx} + \tau_{xy} \gamma_{xy}).$$

Если энергию отнести, как это обычно делают, к единице объема и, кроме того, по формулам (7.20) и (7.21) выразить деформации через напряжения, то окончательно получим

$$U_0 = \frac{1}{2E} [\sigma_x^2 + \sigma_y^2 + \sigma_z^2 - 2\mu(\sigma_y\sigma_z + \sigma_z\sigma_x + \sigma_x\sigma_y)] + \frac{1}{2G} (\tau_{yz}^2 + \tau_{zx}^2 + \tau_{xy}^2), \quad (7.23)$$

или в главных напряжениях

$$U_0 = \frac{1}{2E} [\sigma_1^2 + \sigma_2^2 + \sigma_3^2 - 2\mu(\sigma_2\sigma_3 + \sigma_3\sigma_1 + \sigma_1\sigma_2)]. \quad (7.24)$$

Для того чтобы найти потенциальную энергию во всем объеме деформированного тела, выражение U_0 следует умножить на элементарный объем и проинтегрировать по объему тела:

$$U = \int_V U_0 dV.$$

Выведем выражения для так называемых энергии изменения формы и энергии изменения объема. Эти выражения потребуются в дальнейшем при изучении вопросов, связанных с пластическими деформациями и предельными напряженными состояниями.

Деление внутренней потенциальной энергии на две указанные составляющие является условным; в его основе лежит следующий принцип.

Каждое из главных напряжений представляют в виде суммы двух величин:

$$\sigma_1 = p + \sigma'_1, \quad \sigma_2 = p + \sigma'_2, \quad \sigma_3 = p + \sigma'_3, \quad (7.25)$$

в результате чего напряженное состояние разбивается на два. Первое из них представляет собой всестороннее растяжение, а второе является дополнительным к нему до заданного напряженного состояния (рис. 7.31). Напряжения p подбирают с таким расчетом, чтобы изменение объема в дополнительном напряженном состоянии отсутствовало, т.е.

$$\sigma'_1 + \sigma'_2 + \sigma'_3 = 0.$$

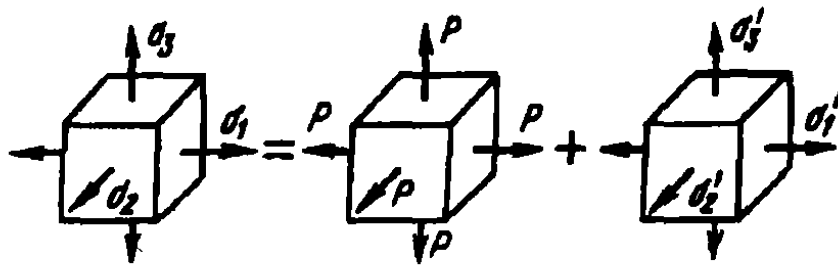


Рис. 7.31

Складывая выражения (7.25), получают

$$p = \frac{1}{3}(\sigma_1 + \sigma_2 + \sigma_3). \quad (7.26)$$

При указанном условии система сил первого напряженного состояния (p) не производит работы на перемещениях, вызванных силами второго состояния. Точно так же и силы второго напряженного состояния не производят работы на перемещениях первого. Взаимные работы отсутствуют, поэтому внутреннюю энергию разбивают на две части, соответствующие двум напряженным состояниям:

$$U_0 = U_{0\text{об}} + U_{0\text{ф}},$$

где $U_{0\text{об}}$ – энергия изменения объема, а $U_{0\text{ф}}$ – энергия изменения формы, или *энергия формоизменения*.

Подставляя в выражение (7.24) вместо всех главных напряжений величину p из (7.26), получают для первого состояния

$$U_{0\text{об}} = \frac{1 - 2\mu}{6E} (\sigma_1 + \sigma_2 + \sigma_3)^2. \quad (7.27)$$

Энергию формоизменения можно найти, вычитая $U_{0\text{об}}$ из U_0 . После несложных преобразований имеем

$$U_{0\text{ф}} = \frac{1 + \mu}{3E} (\sigma_1^2 + \sigma_2^2 + \sigma_3^2 - \sigma_2\sigma_3 - \sigma_3\sigma_1 - \sigma_1\sigma_2),$$

или

$$U_{0\text{ф}} = \frac{1 + \mu}{6E} [(\sigma_1 - \sigma_2)^2 + (\sigma_2 - \sigma_3)^2 + (\sigma_3 - \sigma_1)^2]. \quad (7.28)$$

Если это выражение написать для произвольных осей, то в соответствии с (7.23)

$$U_{0\phi} = \frac{1+\mu}{6E} [(\sigma_x - \sigma_y)^2 + (\sigma_y - \sigma_z)^2 + (\sigma_z - \sigma_x)^2] + \frac{1}{2G} (\tau_{yz}^2 + \tau_{zx}^2 + \tau_{xy}^2). \quad (7.29)$$

В частном случае всестороннего равномерного сжатия или растяжения, т.е. при $\sigma_1 = \sigma_2 = \sigma_3 = \sigma$,

$$U_{0об} = \frac{3}{2} \frac{1-2\mu}{E} \sigma^2; \quad U_{0\phi} = 0.$$

При чистом сдвиге, т.е. если $\sigma_1 = \sigma$, $\sigma_2 = 0$, $\sigma_3 = -\sigma$, составляющие потенциальной энергии имеют вид

$$U_{0об} = 0; \quad U_{0\phi} = \frac{1+\mu}{E} \sigma^2.$$

Сравнивая выражение (7.27) с (7.12), а (7.28) с (7.11), легко заметить любопытную особенность: энергия изменения объема и энергия формоизменения соответственно пропорциональны квадратам нормального и касательного октаэдрических напряжений.

7.8. Анизотропия

Все сказанное по поводу обобщенного закона Гука и вытекающих из него следствий относилось к изотропным средам. Теперь остановимся на упругих свойствах анизотропных материалов.

До недавнего времени в практических задачах инженерной механики эти вопросы на передний край не выдвигались. Это не значит, что анизотропные материалы не находили применения. С ними давно приходится иметь дело. Вспомним хотя бы резинокордную конструкцию автомобильных и авиационных шин, где резиновая оболочка армирована стальными или нейлоновыми нитями, образующими косоугольную сетку. Можно вспомнить и фанерные анизотропные панели, применявшиеся в прошлом для оклейки несущих плоскостей самолетов. Можно привести и другие примеры, где анизотропия фигурирует

как важный фактор расчетной схемы. И все же, несмотря на несомненную важность и даже заслуженность подобных прикладных задач, следует признать, что все они узконаправлены и по своей общности существенно уступают тому богатству структурных схем, которое раскрывается перед нами в связи с применением композиционных материалов. Сейчас немислимо представить авиационную и ракетно-космическую технику без применения композитов. Композиционные материалы уже охватили многие отрасли промышленности, в том числе производство предметов домашнего обихода.

Композиционные материалы могут иметь различную структуру. Но во всех случаях, по самому определению, композит состоит по крайней мере из двух компонентов – наполнителя и связующего. Последнее обычно называют матрицей. Если наполнитель представляет собой уложенную в определенном порядке систему нитей или нитевидных кристаллов, композиционный материал приобретает резко выраженные свойства анизотропии, и модули упругости в различных направлениях могут различаться в несколько крат.

Не касаясь пока вопросов прочности, постараемся представить армированную структуру композита как сплошную и однородную среду с соответствующими упругими константами, позволяющими построить закон Гука в традиционной форме линейных зависимостей между компонентами напряженного и деформированного состояний. И обобщение в этом случае достаточно очевидно: каждая компонента деформированного состояния зависит от каждой из компонент напряженного состояния. В итоге получаем следующие соотношения:

$$\begin{aligned}
 \epsilon_x &= S_{11}\sigma_x + S_{12}\sigma_y + S_{13}\sigma_z + S_{14}\tau_{yz} + S_{15}\tau_{zx} + S_{16}\tau_{xy}; \\
 \epsilon_y &= S_{21}\sigma_x + S_{22}\sigma_y + S_{23}\sigma_z + S_{24}\tau_{yz} + S_{25}\tau_{zx} + S_{26}\tau_{xy}; \\
 \epsilon_z &= S_{31}\sigma_x + S_{32}\sigma_y + S_{33}\sigma_z + S_{34}\tau_{yz} + S_{35}\tau_{zx} + S_{36}\tau_{xy}; \\
 \gamma_{yz} &= S_{41}\sigma_x + S_{42}\sigma_y + S_{43}\sigma_z + S_{44}\tau_{yz} + S_{45}\tau_{zx} + S_{46}\tau_{xy}; \\
 \gamma_{zx} &= S_{51}\sigma_x + S_{52}\sigma_y + S_{53}\sigma_z + S_{54}\tau_{yz} + S_{55}\tau_{zx} + S_{56}\tau_{xy}; \\
 \gamma_{xy} &= S_{61}\sigma_x + S_{62}\sigma_y + S_{63}\sigma_z + S_{64}\tau_{yz} + S_{65}\tau_{zx} + S_{66}\tau_{xy},
 \end{aligned} \tag{7.30}$$

где S_{ik} – коэффициенты податливости, которые определяются свойствами материала, но не являются его константами, поскольку зависят еще и от ориентации выбранной системы осей x, y, z .

Как напряженное и деформированное состояния являются тензорами, так и система коэффициентов податливости образует тензор, но более высокого порядка (ранга). Исследовать его свойства мы не будем, но отметим только, что этот тензор симметричный, т.е. $S_{ik} = S_{ki}$. Это вытекает из теоремы взаимности работ (см. § 5.6). Работа, например, силы $\sigma_y dy dz$ на перемещении $S_{12}\sigma_y dx$, вызванном силой $\sigma_y dx dz$, равна работе силы $\sigma_y dx dz$ на перемещении $S_{21}\sigma_x dy$:

$$\sigma_x dy dz \cdot S_{12}\sigma_y dx = \sigma_y dx dz \cdot S_{21}\sigma_x dy,$$

откуда следует, что $S_{12} = S_{21}$.

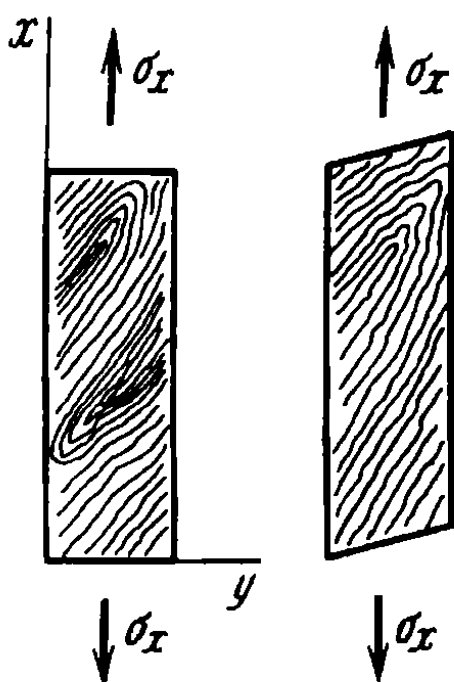


Рис. 7.32

Если оси x, y, z являются главными осями напряженного состояния, то $\tau_{yz} = \tau_{zx} = \tau_{xy} = 0$. При этом угловые деформации $\gamma_{yz}, \gamma_{zx}, \gamma_{xy}$ в нуль не обращаются. Следовательно, в анизотропной среде главные оси напряженного и деформированного состояний, вообще говоря, не совпадают. Это иллюстрирует простой пример, показанный на рис. 7.32. Деревянный образец вырезан под углом к направлению волокон. При растяжении вдоль оси x образец получит не только удлинение, но и перекос. В данном случае касательные напряжения τ_{xy} равны нулю и, следовательно, оси x и y — главные оси

напряженного состояния. Деформация же γ_{xy} в нуль не обращается. Следовательно, для деформированного состояния оси x и y — не главные. Если бы образец был вырезан вдоль волокон, то при его растяжении по оси x никаких перекосов не возникало бы, и главные оси напряженного и деформированного состояний совпадали бы. А это означает, что некоторые из коэффициентов податливости при таком выборе осей обращаются в нуль. Значит, при определении коэффициентов

податливости в целях простоты следует сообразовываться с осями анизотропии среды.

Наиболее простой вид матрица податливости приобретает, естественно, в случае полной изотропии (см. (7.20) и (7.21)):

$$\begin{bmatrix} \frac{1}{E} & -\frac{\mu}{E} & -\frac{\mu}{E} & 0 & 0 & 0 \\ -\frac{\mu}{E} & \frac{1}{E} & -\frac{\mu}{E} & 0 & 0 & 0 \\ -\frac{\mu}{E} & -\frac{\mu}{E} & \frac{1}{E} & 0 & 0 & 0 \\ 0 & 0 & 0 & \frac{1}{G} & 0 & 0 \\ 0 & 0 & 0 & 0 & \frac{1}{G} & 0 \\ 0 & 0 & 0 & 0 & 0 & \frac{1}{G} \end{bmatrix}$$

Несколько сложнее выглядит матрица податливости в случае *монотропии*, или, как ее часто называют, *трансверсальной изотропии*, которая свойственна композитам с однонаправленной укладкой нитевидного наполнителя (рис. 7.33).

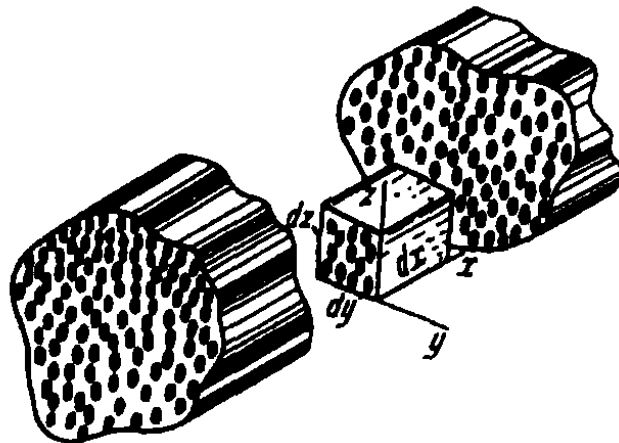


Рис. 7.33

Обратимся к первому выражению (7.21) и, сохраняя обозначения для модуля и коэффициента Пуассона, снабдим их соответствующими индексами. Пусть по оси x модуль будет E_1 , а по равноправным осям y и z — E_2 . Тогда

$$\varepsilon_x = \frac{1}{E_1} \sigma_x - \frac{\mu_{21}}{E_2} \sigma_y - \frac{\mu_{21}}{E_2} \sigma_z.$$

Обозначение коэффициента Пуассона снабжено двумя индексами. Первый соответствует оси, по которой приложено напряжение, а второй – той оси, по которой происходит сужение. Для моноотропной среды, естественно, $\mu_{21} = \mu_{31}$. Написав аналогичные выражения и для остальных компонент деформированного состояния, получаем матрицу податливости моноотропного материала в следующем виде:

$$\begin{bmatrix} \frac{1}{E_1} & -\frac{\mu_{21}}{E_2} & -\frac{\mu_{21}}{E_2} & 0 & 0 & 0 \\ -\frac{\mu_{12}}{E_1} & \frac{1}{E_2} & -\frac{\mu_{32}}{E_2} & 0 & 0 & 0 \\ -\frac{\mu_{12}}{E_1} & -\frac{\mu_{32}}{E_2} & \frac{1}{E_2} & 0 & 0 & 0 \\ 0 & 0 & 0 & \frac{1}{G_{23}} & 0 & 0 \\ 0 & 0 & 0 & 0 & \frac{1}{G_{12}} & 0 \\ 0 & 0 & 0 & 0 & 0 & \frac{1}{G_{12}} \end{bmatrix}.$$

Здесь по свойству симметрии $\frac{\mu_{21}}{E_2} = \frac{\mu_{12}}{E_1}$, а кроме того, поскольку в плоскости yOz среда изотропна, для нее сохраняется хорошо известное соотношение $G_{23} = \frac{E_2}{2(1 + \mu_{32})}$. Таким образом упругие свойства моноотропной среды определяются пятью независимыми константами.

И, наконец, еще один вид анизотропии, характерный для композитов – *ортотропия*, обладающая симметрией относительно трех взаимно перпендикулярных плоскостей (рис. 7.34). Здесь, в отличие от моноотропии, оси y и z неравноправны. В частности, ортотропной является древесина. Упругие свойства ортотропной среды описываются девятью независимыми постоянными:

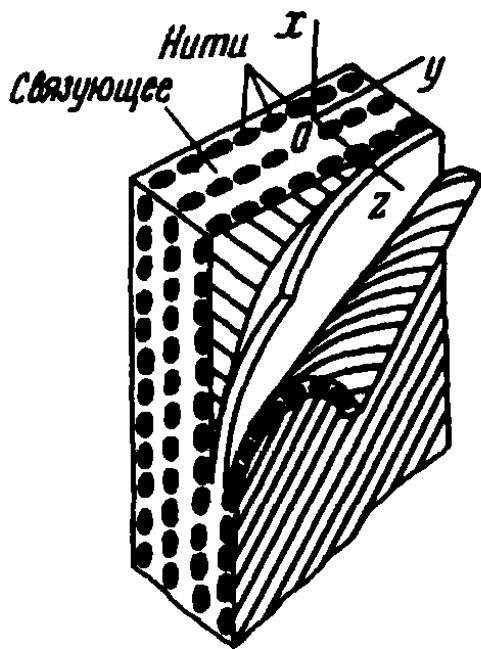


Рис. 7.34

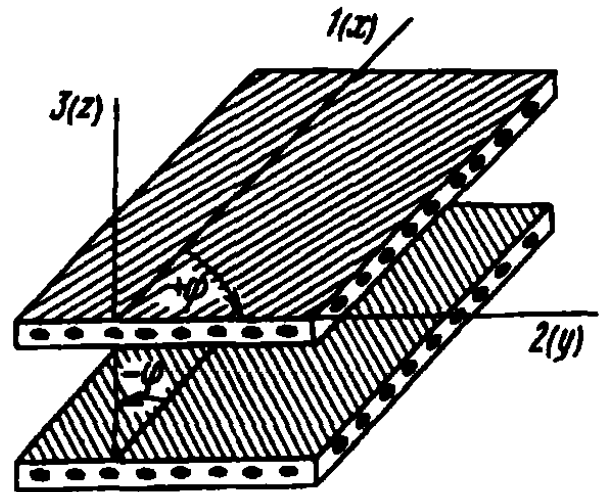


Рис. 7.35

$$\begin{bmatrix} \frac{1}{E_1} & -\frac{\mu_{21}}{E_2} & -\frac{\mu_{31}}{E_3} & 0 & 0 & 0 \\ -\frac{\mu_{12}}{E_1} & \frac{1}{E_2} & -\frac{\mu_{32}}{E_3} & 0 & 0 & 0 \\ -\frac{\mu_{13}}{E_1} & -\frac{\mu_{32}}{E_2} & \frac{1}{E_3} & 0 & 0 & 0 \\ 0 & 0 & 0 & \frac{1}{G_{23}} & 0 & 0 \\ 0 & 0 & 0 & 0 & \frac{1}{G_{31}} & 0 \\ 0 & 0 & 0 & 0 & 0 & \frac{1}{G_{12}} \end{bmatrix},$$

где, конечно, по свойству симметрии

$$\frac{\mu_{21}}{E_2} = \frac{\mu_{12}}{E_1}, \quad \frac{\mu_{31}}{E_3} = \frac{\mu_{13}}{E_1}, \quad \frac{\mu_{32}}{E_3} = \frac{\mu_{23}}{E_2}.$$

Упругие постоянные E_1, E_2, \dots для композита можно определять не только путем испытания образцов. Если известны модули нитей и связующего, можно с достаточной точностью рассчитать упругие постоянные создаваемого композита. В частности, особенно просто определить модуль упругости E_1 для моноотропного композита (рис. 7.35). Достаточно очевидно,

что в случае длинных нитей

$$E_1 = E_n V_n + E_c V_c,$$

где E_n и E_c – модули упругости нитей и связующего; V_n и V_c – соответственно их объемные доли в композите. Если наполнитель состоит из коротких нитевидных кристаллов, формула дает завышенные значения E_1 . Возникает также погрешность вследствие различия коэффициентов Пуассона для нитей и матрицы, но она незначительна. Формулы для определения других упругих констант композита существенно сложнее только что приведенной, но не настолько, чтобы это серьезно затрудняло вычисления.

В практике расчетов и упругих констант, и предела прочности композита широко используют понятие *монослоя* – как основного составляющего элемента слоистых структур. Монослой – это скорее двойной слой (см. рис. 7.35), содержащий два семейства нитей, направленных соответственно под углами $+\varphi$, $-\varphi$ или 0° , 90° к оси x .

Если $\varphi = 0^\circ$, получается однонаправленный монослой. Значения модулей упругости и пределов прочности такого монослоя даны в табл. 7.1. Приведенные данные заметно изменяются в зависимости от рецептуры связующего и от методов изготовления композита.

Таблица 7.1. Механические свойства однонаправленных композитов с эпоксидной матрицей

Характеристика	Стекло- пластик ($V_n = 0,65$)	Угле- пластик ($V_n = 0,7$)	Органо- пластик ($V_n = 0,54$)	Боро- пластик ($V_n = 0,5$)
E_1 , ГПа	52,1	181,4	84,3	201,3
E_2 , ГПа	14,0	10,3	4,8	21,7
G_{12} , ГПа	6,3	6,9	2,9	5,4
μ_{12}	0,056	0,016	0,018	0,018
μ_{21}	0,21	0,28	0,32	0,17
E_1/E_2	3,7	17,6	17,6	9,3
E_1/G_{12}	8,3	26,3	29,1	37,3

Характеристика	Стекло- пластик	Угле- пластик	Органо- пластик	Боро- пластик
	($V_n = 0,65$)	($V_n = 0,7$)	($V_n = 0,54$)	($V_n = 0,5$)
P_1^+ , МПа	1108	1494	1186	1373
P_2^+ , МПа	7,5	40,0	10,9	55,8
P_1^- , МПа	530	1702	289	1599
P_2^- , МПа	78,0	246,1	64,8	123,4
P_{12} , МПа	22,4	67,6	27,6	63,0
P_1^+ / P_2^+	148	37,3	108,8	24,6
P_1^+ / P_{12}	49,5	22,1	43,0	21,8
P_1^- / P_2^-	6,8	6,9	4,5	13,0

Примечание. V_n – объемная доля наполнителя. Через P^+ , P^- и P_{12} для наглядности обозначены соответственно пределы прочности на растяжение, на сжатие и на сдвиг.

В табл. 7.2 даны значения модулей упругости и пределов прочности перекрестно армированных композитов.

Таблица 7.2. Механические свойства ортогонально армированных и перекрестно армированных композитов

Характеристика	Стеклопластик		Углепластик		Боропластик
	$0^\circ/90^\circ$	$\pm 45^\circ$	$0^\circ/90^\circ$	$\pm 45^\circ$	
E_1 , ГПа	22,6	17,0	68,8	8,2	84,3
E_2 , ГПа	22,6	17,0	70,2	7,6	83,4
μ_{12}	0,15	–	0,034	0,89	0,05
μ_{21}	0,15	–	0,035	0,87	0,05
G_{12} , ГПа	9,4	12,5	3,1	20,0	4,4
P_1^+ , МПа	407	530	291	68,6	422
P_2^+ , МПа	407	–	284	63,7	–
P_1^- , МПа	255	320	204	66,7	907
P_2^- , МПа	255	–	208	98,1	–

Г л а в а 8

КРИТЕРИИ ПЛАСТИЧНОСТИ И РАЗРУШЕНИЯ

8.1. Основные положения теории пластичности и разрушения

Материал конструкции в зависимости от условий нагружения может находиться в различных механических состояниях. При небольших внешних силах возникают только упругие деформации, или, как говорят, материал находится в *упругом состоянии*. При больших силах обнаруживаются заметные остаточные деформации и материал находится в *пластическом состоянии*. При дальнейшем увеличении нагрузки происходит образование местных трещин и наступает *состояние разрушения*.

Такая последовательность смены механических состояний типична для пластичных материалов и с достаточной очевидностью вытекает из испытаний образцов на растяжение и сжатие. Возникают вопросы: способны ли эти испытания в полной мере характеризовать механические свойства материала и что будет, если испытания проводить в условиях не одноосного, а, скажем, трехосного напряженного состояния?

Наблюдения показывают, что это – вопрос далеко не праздный. Действительно, мы уже знаем, что чугун – типичный хрупкий материал – под действием большого всестороннего давления приобретает пластические свойства и разрыв образца происходит с образованием шейки. Но ведь наложение всестороннего давления p означает переход от одноосного напряженного состояния

$$\sigma_1 = \sigma, \quad \sigma_2 = \sigma_3 = 0$$

к трехосному

$$\sigma_1 = \sigma - p, \quad \sigma_2 = \sigma_3 = -p,$$

и, следовательно, уже этот пример показывает нам, что в различных напряженных состояниях свойства материалов проявляются по-разному.

Образец с выточкой (см. рис. 1.46), изготовленный из пластичного материала, обнаруживает при растяжении хрупкие свойства. Конечно, это можно объяснить, как это уже делалось ранее, тем, что образование пластических деформаций сдвига в ослабленном сечении стеснено более жесткими участками, расположенными вне выточки. Но ту же самую мысль можно выразить и другими словами. Напряженное состояние в зоне выточки является неодноосным, и главные напряжения σ_2 и σ_3 в центральной части этой зоны будут положительными. Поэтому материал частично утрачивает способность пластически деформироваться.

Таким образом, механическое состояние материала в точке зависит в первую очередь от напряженного состояния в этой точке, хотя и не определяется им полностью. Например, при наличии температурного воздействия на механическом состоянии материала заметно сказывается фактор времени. При малом времени нагружения состояние материала можно рассматривать как упругое, а при большом – как пластическое. Но, пожалуй, более важным является то, что само понятие механического состояния в точке не свободно от противоречий с принятым ранее предположением о непрерывности среды. Это обнаруживается в первую очередь при изучении вопросов разрушения, поскольку процесс образования трещин в металлах

тесно связан с их молекулярной и кристаллической структурой, а само разрушение определяется не только напряженным состоянием, но в ряде случаев характеризуется также и историей нагружения, т.е. зависит от того, в какой последовательности прикладываются силы. В качестве примера достаточно указать на разрушение при периодически изменяющихся нагрузках. Многократное нагружение и разгрузка могут привести к разрушению, хотя возникающие напряжения остаются существенно меньшими предела текучести.

Теоретическое обобщение этих вопросов относится к числу наиболее острых и злободневных проблем современной механики сплошной среды, и его обсуждение выходит далеко за рамки задач сопротивления материалов. Но, не углубляясь в тонкости вопроса, можно сказать одно: напряженное состояние в точке является главной причиной изменения механического состояния материала, и задача заключается в том, чтобы установить меру напряженного состояния, по достижении которой происходит переход от упругого состояния к пластическому, и условий, при которых начинается разрушение, т.е. выработать критерий пластичности и критерий разрушения.

Между тем и другим необходимо делать четкое разграничение. Физические процессы, протекающие в этих переходных состояниях, хотя и взаимосвязаны, но существенно различны, и поэтому нет оснований в какой бы то ни было степени эти критерии отождествлять.

Более разработанным, определенным и более простым (если вообще понятие простоты применимо к этим вопросам) является критерий пластичности. С него мы и начнем, а о критерии разрушения поговорим несколько позже.

Проводя испытания на растяжение, мы фиксируем свое внимание на зависимости между напряжениями и деформациями и замечаем, что по достижении предела текучести в образце возникают ощутимые остаточные деформации. Таким образом, условием перехода из упругого состояния в пластическое является равенство $\sigma = \sigma_{т.р.}$. При сжатии получим $\sigma = \sigma_{т.с.}$. Аналогичным образом можно поступить и в случае чистого сдвига. Испытывая на кручение тонкостенную трубку, нетрудно выявить напряжения в характерных точках

диаграммы сдвига и, назначив допускаемую пластическую деформацию, установить условие перехода в пластическое состояние.

Если следовать по указанному пути, то в каждом напряженном состоянии ($\sigma_1, \sigma_2, \sigma_3$) нужно было бы для каждого материала иметь соответствующие диаграммы испытания с числовыми характеристиками переходной точки. Понятно, однако, что такой подход к решению вопроса является совершенно неприемлемым прежде всего вследствие неисчерпаемости возможных типов напряженных состояний, а затем – в связи с чисто техническими затруднениями, возникающими при постановке испытаний материалов.

Техника эксперимента располагает в настоящее время возможностями ведения испытаний лишь для некоторых типов напряженных состояний (см. § 14.2). Такие испытания требуют в ряде случаев применения довольно сложной аппаратуры и могут быть осуществлены только в сравнительно немногих исследовательских, но не производственных лабораториях. Из сказанного вытекает, что критерий пластичности (как и критерий разрушения), обладая универсальностью по отношению к различным напряженным состояниям, должен в то же время базироваться на ограниченном числе испытаний.

Практическое значение критерия пластичности также достаточно очевидно. Мы уже знаем, как, например, рассчитывают стержень на изгиб. Если нам заданы допускаемые касательные напряжения, то мы сумеем рассчитать стержень и на кручение. Но если он одновременно изгибается и закручивается, то о его прочности пока ничего сказать нельзя, так как мы не знаем, при каком соотношении между нормальными изгибными напряжениями и касательными напряжениями кручения возникают остаточные деформации. Ответ на этот и подобные ему вопросы должен дать критерий пластичности.

Известны два подхода к формулировке критерия пластичности. Первый связан с принятием правдоподобных, обоснованных последующими экспериментами гипотез. Основные из них будут рассмотрены в следующем параграфе.

Вторым, более многообещающим, является феноменологический подход, который основан на выборе наиболее простого и полного описания совокупности экспериментальных данных при минимальных упрощающих предположениях. Этот подход будет рассмотрен в § 8.3.

Прежде чем перейти к рассмотрению существующих теорий, введем некоторые понятия, которые понадобятся нам в дальнейшем и которые широко используются на практике.

Обобщим понятие коэффициента запаса. Положим, задано напряженное состояние в точке. Если увеличивать пропорционально все компоненты этого напряженного состояния, т.е. изменять его *подобным образом*, то рано или поздно состояние материала изменится: либо возникнут пластические деформации, либо начнется разрушение. Условимся под коэффициентом запаса в данном напряженном состоянии понимать число, показывающее, во сколько раз следует увеличить все компоненты напряженного состояния, чтобы изменилось механическое состояние материала. Из данного определения как частный случай вытекает уже знакомое нам определение коэффициента запаса при простом растяжении.

Если в двух напряженных состояниях коэффициенты запаса равны, то такие напряженные состояния называются *равноопасными*.

Для заданного материала напряженные состояния можно сравнивать не по коэффициенту запаса, а по числовой характеристике какого-либо одного напряженного состояния, выбираемого в качестве эталона. За такой эталон (эквивалент) удобнее всего принять напряжение обычного растяжения – так называемое эквивалентное напряжение $\sigma_{\text{экв}}$ (рис. 8.1). *Эквивалентное напряжение* – это такое напряжение, которое следует создать в растянутом образце, чтобы его состояние было равноопасно с заданным напряженным состоянием.

Широко используемое в практике понятие эквивалентного напряжения содержит в своей основе замаскированное предположение, что для количественной оценки перехода материала из одного состояния в другое достаточно задать только одно число. В действительности это не всегда так. Сравнивая два

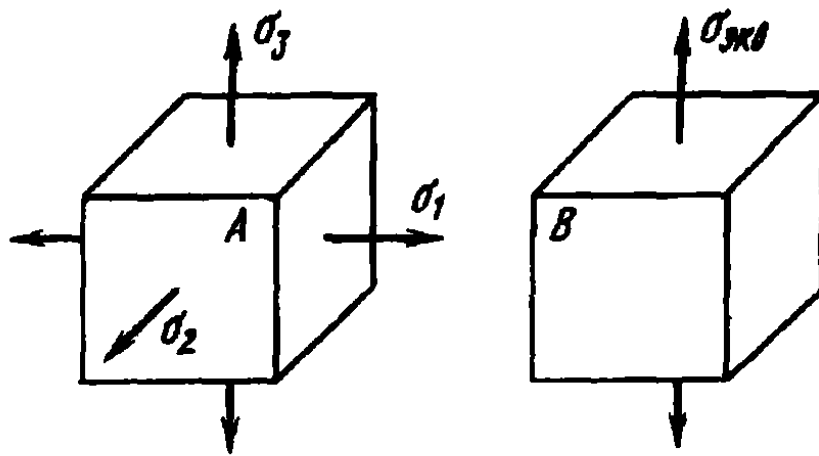


Рис. 8.1

равноопасных напряженных состояния A и B , мы не учитываем свойств материала, проявляющихся в разных напряженных состояниях по-разному. Может случиться, что в напряженном состоянии A (см. рис. 8.1) при пропорциональном увеличении всех составляющих напряжений произойдет хрупкое разрушение, а в состоянии B при увеличении $\sigma_{\text{экв}}$ начнется процесс образования пластических деформаций. Тогда напряженные состояния оказываются несопоставимыми.

Таким образом, понятие $\sigma_{\text{экв}}$ следует рассматривать как не всегда безупречное, но в то же время весьма удобное средство для ведения практических расчетов.

Вводя понятие эквивалентного напряжения, мы сводим расчет на прочность в сложном напряженном состоянии к расчету на обычное растяжение. Действительно, коэффициент запаса при растяжении (состояние B на рис. 8.1) определяется, как обычно, следующим образом:

$$n = \frac{\sigma_{\text{т.р.}}}{\sigma_{\text{экв}}}$$

Такую же величину коэффициент запаса имеет и для случая сложного напряженного состояния A . Весь вопрос заключается только в том, как выразить $\sigma_{\text{экв}}$ через σ_1 , σ_2 и σ_3 . Для этого рассмотрим некоторые уже сложившиеся и зарекомендовавшие себя гипотезы пластичности, или критерии появления пластических деформаций.

8.2. Гипотезы (критерии) появления пластических деформаций

Итак, основной вопрос при формулировке критерия пластичности заключается в том, какая из компонент напряженного состояния (или какая их комбинация) в общем случае определяет переход материала к пластическому состоянию.

Из множества предлагавшихся в свое время гипотез пластичности лишь две сохранили к настоящему времени свое значение.

Первая гипотеза связана с именами Треска и Сен-Венана. Она основана на достаточно очевидной предпосылке: пластическая деформация в металлах возникает в результате необратимых сдвигов в кристаллической решетке. Понятно, что переход к пластическому состоянию не происходит внезапно. Сначала пластическая деформация возникает в отдельных, неблагоприятно ориентированных зернах. Возрастание нагрузки вовлекает в пластическую деформацию новые микрообласти, и, когда пластической деформацией охватывается подавляющее множество зерен, мы можем говорить о том, что произошел переход к пластическому состоянию. Естественно предположить, что мерой этого перехода является наибольшее касательное напряжение в объеме, охватывающем достаточно большое число произвольно ориентированных зерен, т.е. то самое касательное напряжение, которое мы определяли на основе предпосылки сплошной изотропной среды.

Максимальное касательное напряжение возникает на площадках, равнонаклоненных к площадкам наибольшего и наименьшего главных напряжений, и равно полуразности этих напряжений (см. выражение (7.14)):

$$\tau_{\max} = \frac{1}{2} (\sigma_1 - \sigma_2).$$

Таким образом, если τ_{\max} достигло некоторого предельного значения, свойственного данному материалу, то *независимо от вида напряженного состояния* происходит переход к пластическому состоянию материала.

Экспериментальная проверка этой гипотезы показала, что для пластичных материалов она приводит, в общем, к удовлетворительным результатам. Переход от упругого состояния к пластическому действительно с достаточной точностью определяется разностью между наибольшим и наименьшим из главных напряжений и слабо зависит от промежуточного главного напряжения σ_2 . Наложение всестороннего давления на любое напряженное состояние не меняет τ_{\max} и, следовательно, не оказывает влияния на возникновение пластических деформации. В частности, при всестороннем гидростатическом давлении τ_{\max} обращается в нуль. Это означает, что в таких условиях в материале пластические деформации не возникают вовсе. Все опыты, проводившиеся при доступных для техники давлениях, подтверждают это. Сказанное нисколько не противоречит описанному ранее поведению чугуна в условиях высокого давления. Наложение всестороннего давления влияет не на условия *пластичности*, а на условия *разрушения*. Граница разрушения отодвигается, и материал приобретает способность пластически деформироваться без разрушения. И это характерно вообще для всех конструкционных материалов. Если представить себе существование цивилизации на самых больших глубинах океана, то для этих воображаемых разумных существ понятия хрупкости и пластичности материалов были бы отличны от наших.

Придерживаясь сформулированного критерия пластичности, мы можем принять, что два напряженных состояния равноопасны в том случае, если имеет место равенство наибольших касательных напряжений. Для напряженных состояний A и B (см. рис. 8.1) имеем

$$\frac{1}{2}(\sigma_1 - \sigma_3) = \frac{1}{2}\sigma_{\text{экв}},$$

откуда

$$\sigma_{\text{экв}} = \sigma_1 - \sigma_3. \quad (8.1)$$

Это и есть то расчетное напряжение, которое по критерию максимальных касательных напряжений должно быть сопоставлено с пределом текучести при растяжении.

Казалось бы, что простота расчетных зависимостей, физическая наглядность критерия и, наконец, соответствие с экспериментом должны были бы обеспечить гипотезе максимальных касательных напряжений полную монополию если не в теоретическом аспекте, то по крайней мере при решении практических задач. Этого, однако, не произошло, и в своеобразном естественном отборе, который происходил среди многих гипотез, предлагавшихся в конце прошлого и начале настоящего века, выжила и заняла место наравне с теорией Треска – Сен-Венана также и гипотеза Хубера – Мизеса. Она была сформулирована Хубером в 1904 г. в виде исправленного варианта критерия Бельтрами, согласно которому переход к пластическому состоянию связан с уровнем накопленной в единице объема потенциальной энергии деформации. Но принять в качестве критерия пластичности всю энергию деформации нельзя. Это противоречило бы экспериментально установленному факту, что при всестороннем давлении пластические деформации не возникают, в то время как потенциальная энергия неограниченно возрастает. В связи с этим Хубером было предложено исключить из рассмотрения энергию объема, а в качестве критерия перехода из упругого состояния в пластическое принять энергию формоизменения (7.28).

Для простого растяжения это выражение приобретает вид

$$U_{0\phi} = \frac{1 + \mu}{6E} 2\sigma_{\text{экв}}^2.$$

Из условия равноопасности определяем $\sigma_{\text{экв}}$. Для этого приравниваем два последних выражения и получаем

$$\sigma_{\text{экв}} = \frac{\sqrt{2}}{2} \sqrt{(\sigma_1 - \sigma_2)^2 + (\sigma_2 - \sigma_3)^2 + (\sigma_1 - \sigma_3)^2}. \quad (8.2)$$

Но энергия формоизменения, как мы уже знаем, пропорциональна квадрату октаэдрического касательного напряжения (см. § 7.7). Поэтому то же самое выражение (8.2) для $\sigma_{\text{экв}}$ можно получить, если в качестве критерия пластичности принять не энергию формоизменения, а касательное напряжение в октаэдрических площадках. Действительно,

$$\tau_{\text{окт}}^2 = \frac{1}{9} [(\sigma_1 - \sigma_2)^2 + (\sigma_1 - \sigma_3)^2 + (\sigma_2 - \sigma_3)^2].$$

Для простого растяжения

$$\tau_{\text{окт}}^2 = \frac{2}{9} \sigma_{\text{экв}}^2.$$

Приравнивая выражения $\tau_{\text{окт}}^2$, приходим к уравнению (8.2).

Почему же гипотеза Хубера – Мизеса, приводящая к более сложному для $\sigma_{\text{экв}}$ выражению (8.2), чем теория максимальных касательных напряжений, оказалась конкурентоспособной?

Оказывается, дело не только в том, что, по мнению многих авторитетов, она для основных конструкционных металлов более точно отражает условия перехода в пластическое состояние. В процентном отношении разница между выражениями (8.1) и (8.2) не столь уж и заметна. Она достигает максимума при чистом сдвиге, когда $\sigma_3 = -\sigma_1$, а $\sigma_2 = 0$, и составляет примерно 13 %. Более важным является другое обстоятельство. Когда конструкцию рассчитывают на прочность, мы, обращаясь к теории максимальных касательных напряжений, т.е. к выражению (8.1), должны обязательно продумать, которым из трех главных напряжений присвоить индексы 1, 2 и 3. Иногда это бывает не очень удобно, особенно если конструкция находится под воздействием системы сил, меняющихся по различным законам в зависимости от условий работы. Тогда сложность перебора различных случаев в соотношении нагрузок сводит на нет те преимущества, которые дает нам простота выражения (8.1). Если же обратиться к теории Хубера – Мизеса, то обнаруживается, что перестановка местами индексов 1, 2 и 3 в выражении (8.2) не сказывается на $\sigma_{\text{экв}}$, и это освобождает нас от необходимости думать о том, какое из главных напряжений является наибольшим, а какое – наименьшим.

Любопытно, что именно это обстоятельство заставило Мизеса, не знакомого с работой Хубера, в 1913 г. в целях упрощения предпринять поиск аналитического выражения, близкого к тому, что дает теория максимальных касательных напряжений, но не зависящего от перестановки индексов, что в дальнейшем позволило с большим успехом использовать это выражение при построении основ теории пластичности (см. гл. 11).

Вычерчиваем их общую огибающую. Примем, что эта *огibaющая является единственной*, независимо от промежуточных главных напряжений σ_2 . Это положение является основным допущением в излагаемой теории.

Форма огибающей предельных кругов Мора зависит от свойств материала и является его механической характеристикой, такой же, как, например, диаграмма растяжения. Если огибающая предельных кругов для материала дана, можно при любом заданном напряженном состоянии определить коэффициент запаса. Для этого надо по заданным напряжениям вычертить наибольший из трех кругов Мора, а затем, хотя бы графически, установить, во сколько раз следует увеличить σ_1 и σ_3 , чтобы увеличенный круг касался предельной огибающей.

В изложенном подходе к вопросам предельных состояний не содержится, как видим, критериальных гипотез, и теория Мора основана в первую очередь на логической систематизации результатов необходимых экспериментов.

Теперь нужно решить вопрос о том, как построить огибающую предельных кругов при ограниченном числе испытаний. Наиболее простыми являются испытания на растяжение и сжатие. Следовательно, два предельных круга получить просто (рис. 8.3). Можно получить еще один предельный круг путем испытания тонкостенной трубки на кручение. При этом материал будет находиться в состоянии чистого сдвига и центр соответствующего круга расположится в начале координат (рис. 8.4). Однако этот круг для определения формы огибающей мало что дает, поскольку расположен вблизи двух первых кругов.

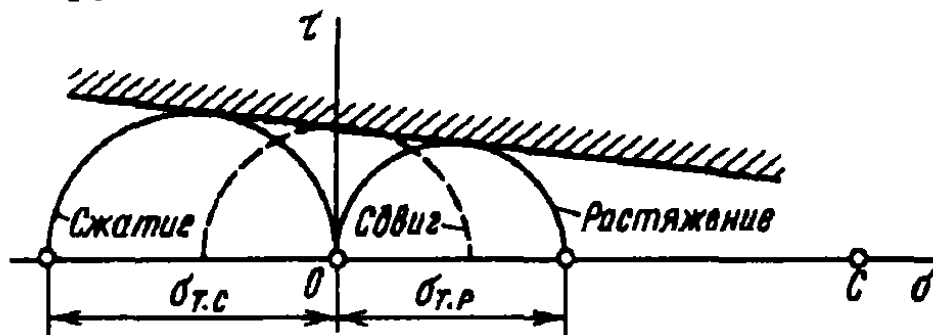


Рис. 8.3

Этот увеличенный (предельный) круг Мора касается предельной огибающей в точке C' . Кроме того, согласно условию пропорционального увеличения компонент, он будет касаться продолжения луча OA в точке B . Из точки C' проводим горизонтальную прямую $C'E$ и составляем пропорцию: $\frac{DE}{C'E} = \frac{FG}{C'G}$. Но отрезки DE и FG представляют собой разности радиусов рассматриваемых кругов. Поэтому

$$DE = \frac{\sigma_{т.р}}{2} - \frac{\sigma_1^* - \sigma_3^*}{2}; \quad FG = \frac{\sigma_{т.с}}{2} - \frac{\sigma_1^* - \sigma_3^*}{2}.$$

Далее,

$$C'E = \frac{\sigma_1^* + \sigma_3^*}{2} - \frac{\sigma_{т.р}}{2}; \quad C'G = \frac{\sigma_1^* + \sigma_3^*}{2} + \frac{\sigma_{т.с}}{2}.$$

Преобразовывая пропорцию, получаем

$$\sigma_{т.р} = \sigma_1^* - \frac{\sigma_{т.р}}{\sigma_{т.с}} \sigma_3^*,$$

или, если учесть выражения (8.3),

$$n = \frac{\sigma_{т.р}}{\sigma_1 - \frac{\sigma_{т.р}}{\sigma_{т.с}} \sigma_3}.$$

Для эквивалентного растяжения

$$n = \sigma_{т.р} / \sigma_{экр}.$$

По условию эквивалентности коэффициенты запаса n в этих напряженных состояниях равны. Поэтому

$$\sigma_{экр} = \sigma_1 - k\sigma_3, \quad (8.4)$$

где k – отношение предела текучести при растяжении к пределу текучести при сжатии: $k = \sigma_{т.р} / \sigma_{т.с}$. В частном случае, если материал имеет при растяжении и сжатии одинаковые пределы текучести, $k = 1$. Тогда формула (8.4) переходит в полученную ранее формулу (8.1).

В настоящее время практические расчеты по допускаемым напряжениям в сложном напряженном состоянии ведут, как правило, на основе формулы (8.4). Вместе с тем, если материал обладает одинаковыми механическими характеристиками при растяжении и сжатии, то расчеты можно вести по

формулам гипотезы энергии формоизменения. Числовые результаты получаются вполне удовлетворительными.

Основное ограничение, которое накладывается на применение теории Мора, связано с недостаточной точностью определения предельной огибающей в области всестороннего растяжения. Это ограничение, однако, не столь существенно, поскольку напряженные состояния такого рода при решении практических задач встречаются редко. Недостаточно точно известен также вид предельной огибающей в области глубокого всестороннего сжатия. Здесь вследствие принятого упрощения также возможны погрешности. Наилучшие результаты выведенная расчетная формула дает для смешанных напряженных состояний, т.е. при $\sigma_1 > 0$ и $\sigma_3 < 0$. Тогда предельный круг Мора располагается в интервале между предельными кругами растяжения и сжатия.

Подход Мора хорош тем, что позволяет в связи с особенностями напряженного состояния доходчиво разъяснить относительную условность деления материалов на пластичные и хрупкие.

Для одного и того же материала мы всегда можем построить две огибающие предельных кругов Мора. Первая огибающая характеризует переход от упругого состояния материала к пластическому. Поскольку образование пластических деформаций мы принимаем независимым от шарового тензора, эта огибающая представляет собой прямую, параллельную оси σ (рис. 8.5). Вторая огибающая соответствует разрушению образца (кривая 2).

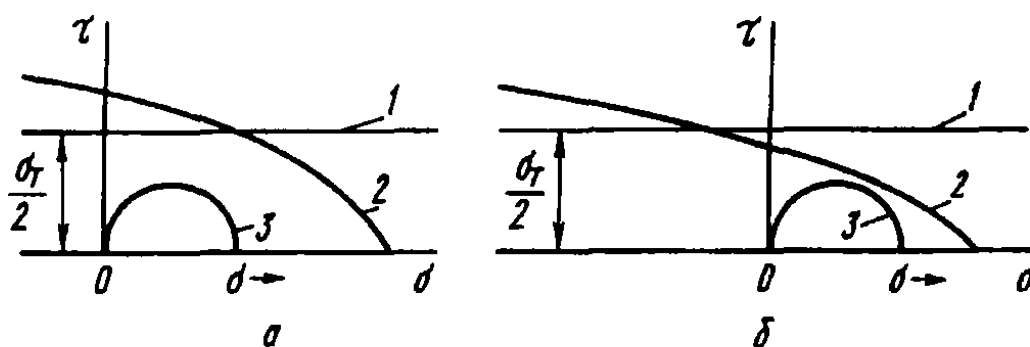


Рис. 8.5

Для материала пластичного (в общепринятом понимании этого термина) прямая 1 в правой части диаграммы (см.

рис. 8.5, а) проходит ниже кривой 2. Это означает, что при обычном испытании образца на растяжение круг Мора 3, по мере увеличения растягивающего напряжения σ , сначала пересечет прямую 1. В образце возникнут пластические деформации. Затем круг 3 коснется кривой 2. Образец разрушится.

Теперь рассмотрим взаимное расположение огибающих для хрупкого материала (см. рис. 8.5, б). Здесь прямая 1 в правой части диаграммы расположена выше кривой 2. При испытании образца на растяжение круг Мора 3, не касаясь прямой 1, соприкасается с кривой 2. Разрушение происходит без заметных остаточных деформаций, как и положено для хрупких материалов. Предел текучести при этом, естественно, не определяют. Но это еще не значит, что он не существует. Представим себе, что мы испытываем тот же образец на растяжение в условиях высокого гидростатического давления. Тогда круг 3, как единое целое, сместится в левую часть диаграммы и при увеличении растягивающей силы коснется сначала прямой 1, но не кривой 2. Мы получаем и пластические деформации для материала, считающегося хрупким, и находим даже его предел текучести.

Все признаки хрупкого разрушения можно получить и у пластичного материала, если его испытывать в условиях наложенного всестороннего растяжения.

Главное достоинство теории Мора заключается в принципе подхода к рассматриваемому вопросу. К сожалению, на это далеко не всегда обращают внимание, и часто теорию Мора ставят в один ряд с общеизвестными гипотезами, а то обстоятельство, что в частных случаях расчетная формула Мора совпадает с расчетной формулой гипотезы касательных напряжений, усиливает впечатление о равноценности этих подходов. Между тем феноменологический подход Мора, т.е. подход, основанный на логическом описании явления, является наиболее естественным и правильным. При обнаружении погрешностей или несоответствий этот подход сохраняет за нами возможность внести в теорию дополнительные уточнения. Так, если в дальнейшем удастся провести испытания образцов в области положительных σ_1 и σ_3 , можно будет аппроксимировать предельную огибающую Мора уже не прямой, а некоторой

кривой. В расчетную формулу в этом случае войдут не только характеристики материала на растяжение и сжатие, но и некоторые новые показатели, найденные в результате дополнительных испытаний.

Особое значение приобретает феноменологический подход в связи с широким применением в технике новых материалов. Такие материалы, как стеклопластики, стеклоткани и вообще материалы, имеющие волокнистую структуру, часто работают в условиях сложного напряженного состояния. При анализе подобных конструкций уже не приходится рассчитывать на апробированные теории. Надо создавать новую теорию, а это не всегда легко. Поэтому более целесообразным является феноменологический подход.

Сказанное о предпочтительности феноменологического подхода к вопросам предельного состояния не зачеркивает практического значения некоторых гипотез. Так, гипотеза максимальных касательных напряжений и гипотеза энергии формоизменения, прочно вошли в расчетную практику и обеспечивают большие удобства при решении конкретных задач, а гипотеза энергии формоизменения приобрела особое значение в связи с созданием и развитием теории пластичности (см. § 11.2).

Рассмотрим примеры, иллюстрирующие применение теории предельных состояний.

Пример 8.1. Определить, какое из трех показанных на рис. 8.6 напряженных состояний является более опасным. Числовые значения напряжений заданы в МПа. Материал на растяжение и на сжатие работает одинаково ($k = 1$).

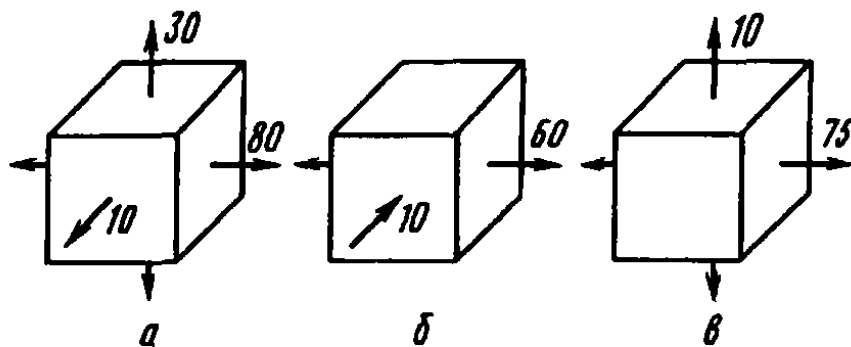


Рис. 8.6

Подсчитываем эквивалентное напряжение по формуле (8.4) для случаев *a*, *б* и *в*:

а) $\sigma_{\text{экв}} = 80 - 10 = 70$ МПа; б) $\sigma_{\text{экв}} = 60 - (-10) = 70$ МПа; в) $\sigma_{\text{экв}} = 75 - 0 = 75$ МПа.

Наиболее опасным является состояние в. Состояния а и б равноопасны.

Пример 8.2. Прибор для исследования морских глубин опускают под воду на глубину H (рис. 8.7). Вес прибора в воде равен P . Плотность воды γ , а материала троса γ_{τ} . Определить эквивалентные напряжения в верхнем и нижнем сечениях троса, если $k = 1$.

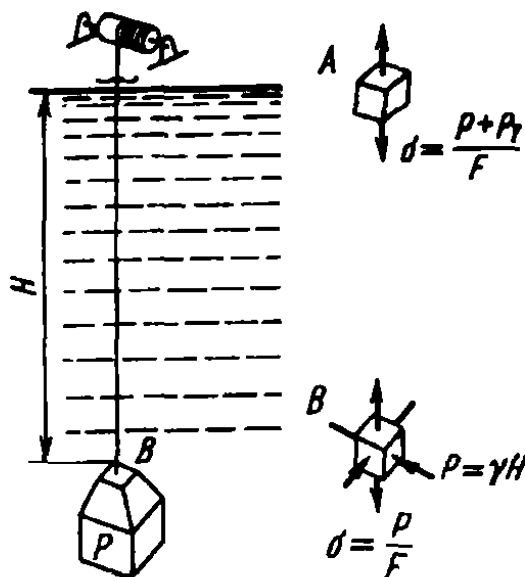


Рис. 8.7

В нижнем сечении имеет место трехосное напряженное состояние. Растягивающее напряжение создается весом прибора, сжимающее – давлением жидкости на глубине H :

$$\sigma_1 = \frac{P}{F}; \quad \sigma_2 = \sigma_3 = -\gamma H;$$

$$\sigma_{\text{экв}} = \frac{P}{F} + \gamma H.$$

В верхнем сечении имеет место только осевое растяжение, создаваемое весом прибора P и весом троса в воде $P_{\tau} = (\gamma_{\tau} - \gamma) F H$. Таким образом, в верхнем сечении

$$\sigma_{\text{экв}} = \frac{P + P_{\tau}}{F} = \frac{P}{F} + (\gamma_{\tau} - \gamma) H.$$

Если плотность троса более чем в два раза превышает плотность воды, то наиболее опасным будет верхнее сечение троса. Это сечение необходимо также проверить на прочность в случае, когда прибор висит на тросе в воздухе перед опусканием в воду.

Пример 8.3. Через систему шестерен передается момент \mathcal{M} (рис. 8.8). В пределах вычерченного узла этот момент уравнивается моментом \mathcal{M}/i на нижней шестерне, где i – передаточное число от

первого вала ко второму. Подобрать диаметр первого вала, если дано: $M = 2500 \text{ Н}\cdot\text{м}$, $R = 8 \text{ см}$, $a = 80 \text{ см}$, $b = 10 \text{ см}$. Материал на растяжение и сжатие работает одинаково: $\sigma_{т.р} = \sigma_{т.с} = 300 \text{ МПа}$. Требуется обеспечить двукратный запас прочности ($n = 2$).

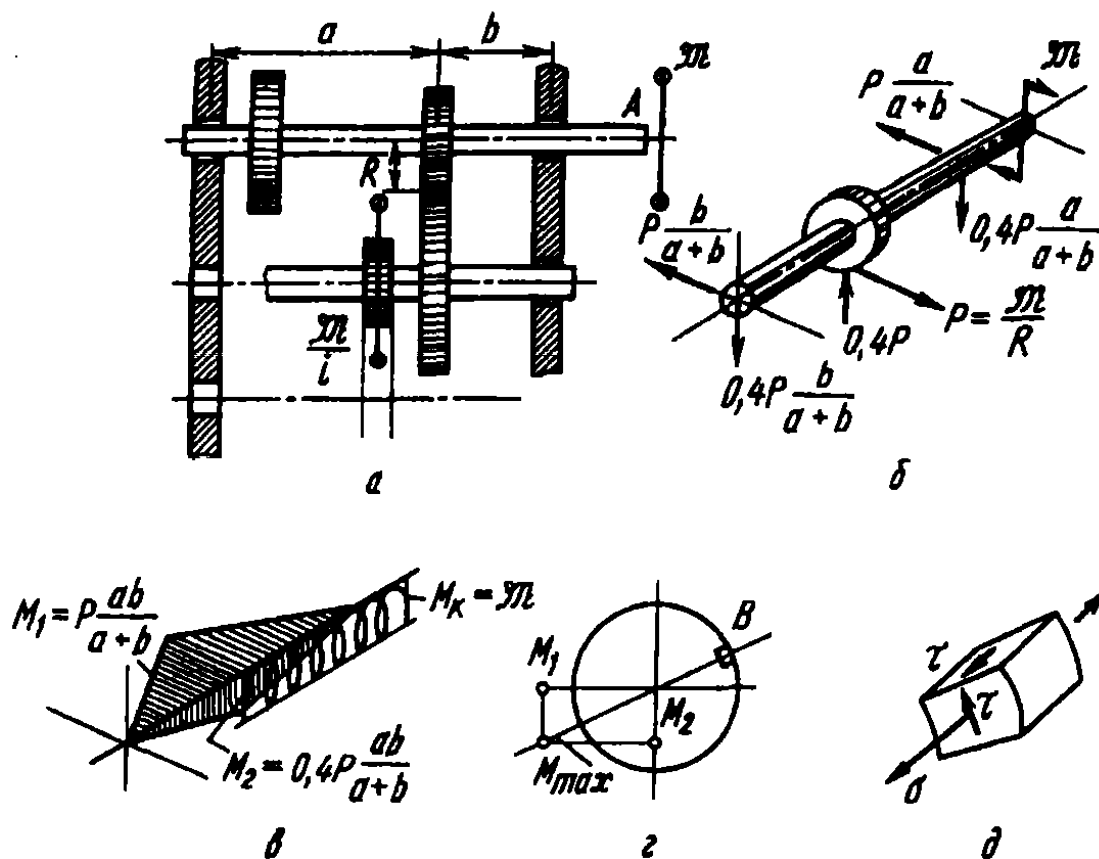


Рис. 8.8

Из условия равенства нулю суммы моментов относительно оси вала находим тангенциальную силу на шестерне (рис. 8.8, б): $P = M/R$. Между шестернями возникает не только тангенциальная, но и радиальная сила P_R . Ее значение зависит от типа зацепления. Обычно принимают, что $P_R = 0,4P$. Определяя реакции опор, строим эпюры изгибающих и крутящих моментов (рис. 8.8, в).

Результирующий наибольший изгибающий момент равен, очевидно,

$$M_{\max} = \sqrt{\left(P \frac{ab}{a+b}\right)^2 + \left(0,4P \frac{ab}{a+b}\right)^2}; \quad M_{\max} = 1,08P \frac{ab}{a+b}.$$

Наиболее опасной будет периферийная точка B в сечении, лежащая в плоскости момента (рис. 8.8, г).

В окрестности точки выделяем элемент, показанный на рис. 8.8, д. Напряжение σ определяется изгибающим моментом, а τ – крутящим:

$$\sigma = \frac{M_{\max}}{0,1d^3}; \quad \tau = \frac{M}{0,2d^3}.$$

Для полученного напряженного состояния находим главные напряжения. Поскольку одна из главных площадок известна, пользуемся по-

строением круга Мора (рис. 8.9), откуда получаем

$$\sigma_1 = \frac{\sigma}{2} + \sqrt{\frac{\sigma^2}{4} + \tau^2}; \quad \sigma_3 = \frac{\sigma}{2} - \sqrt{\frac{\sigma^2}{4} + \tau^2}; \quad \sigma_2 = 0. \quad (8.5)$$

Находим, далее, эквивалентное напряжение по формуле (8.4). При $k = 1$ имеем

$$\sigma_{\text{экв}} = \sigma_1 - \sigma_3 = \sqrt{\sigma^2 + 4\tau^2},$$

или

$$\sigma_{\text{экв}} = \sqrt{\left(\frac{M}{0,1d^3}\right)^2 + 4\left(\frac{M_k}{0,2d^3}\right)^2}.$$

Подставляя сюда значения изгибающего и крутящего моментов, получаем окончательно

$$\sigma_{\text{экв}} = \frac{\pi}{0,1d^3} \sqrt{\left[\frac{1,08ab}{R(a+b)}\right]^2 + 1}.$$

По заданным числовым значениям величин из условия $\sigma_{\text{т.р}}/n = \sigma_{\text{экв}}$ находим диаметр $d \approx 64$ мм.

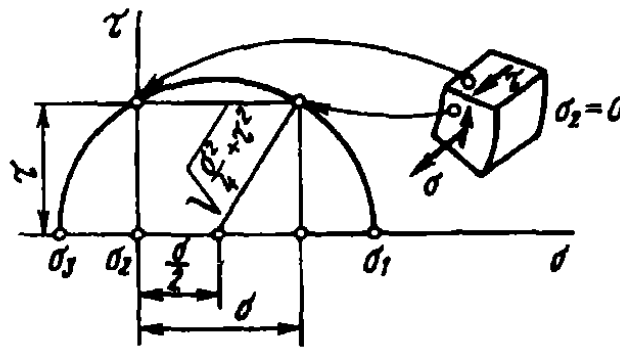


Рис. 8.9

Рассмотренное в последнем примере напряженное состояние всегда встречается при расчете вала на совместные кручение и изгиб (или растяжение). Поэтому имеет смысл для плоского напряженного состояния (σ, τ) , показанного на рис. 8.9, сразу выразить $\sigma_{\text{экв}}$ через две указанные компоненты с тем, чтобы избежать промежуточного определения главных напряжений.

Формула (8.4) после подстановки σ_1, σ_2 и σ_3 из выражений (8.5) принимает вид

$$\sigma_{\text{экв}} = \frac{1-k}{2} \sigma + \frac{1+k}{2} \sqrt{\sigma^2 + 4\tau^2}. \quad (8.6)$$

При $k = 1$ приходим к тому же самому выражению, которое было получено при решении рассмотренного примера:

$$\sigma_{\text{экв}} = \sqrt{\sigma^2 + 4\tau^2}. \quad (8.7)$$

Гипотеза энергии формоизменения (см. формулу (8.2)) в этом случае дает

$$\sigma_{\text{экв}} = \sqrt{\sigma^2 + 3\tau^2}. \quad (8.8)$$

В практических расчетах этими формулами приходится пользоваться весьма часто, но при этом следует постоянно помнить, что они применимы *только* к указанному напряженному состоянию.

Различие коэффициентов при τ^2 в двух последних выражениях не должно вызывать удивление. Это – следствие различия гипотез. Наибольшее относительное расхождение между числовыми значениями $\sigma_{\text{экв}}$, найденными по формулам (8.7) и (8.8), составляет примерно 13 %, что имеет место при $\sigma = 0$.

Пример 8.4. Определить допустимую нагрузку для ломаного стержня, показанного на рис. 8.10. Материал стержня – ковкий чугун, $\sigma_{в.р} = 150$ МПа, $\sigma_{в.с} = 330$ МПа. Сечение – квадратное со стороной $a = 3$ см; $l = 30$ см. Задан коэффициент запаса $n = 3$.

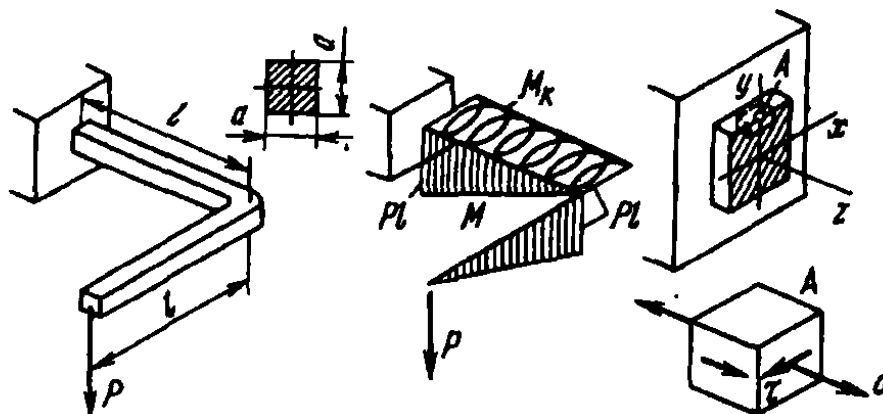


Рис. 8.10

Строим эпюру изгибающих и крутящих моментов. Наиболее опасной является точка A в заделке,

$$\sigma = \frac{6Pl}{a^3}; \quad \tau = \frac{Pl}{0,208a^3}.$$

Напряженное состояние соответствует рассмотренному в предыдущем примере. Поэтому можно пользоваться формулой (8.6). Определяем: $k = 150/330 = 0,455$. Подставляя числовые значения величин в выражение (8.6), находим $\sigma_{\text{экв}} = P \cdot 10,94$. Учитывая трехкратный запас, получим $P \approx 450$ Н.

Пример 8.5. Сравнить эквивалентные напряжения в прямоугольной призме в двух случаях нагружения: а) призма сжимается свободно (рис. 8.11, а), б) призма сжимается в жестком гнезде, не позволяющем ей расширяться в поперечном направлении (рис. 8.11, б).

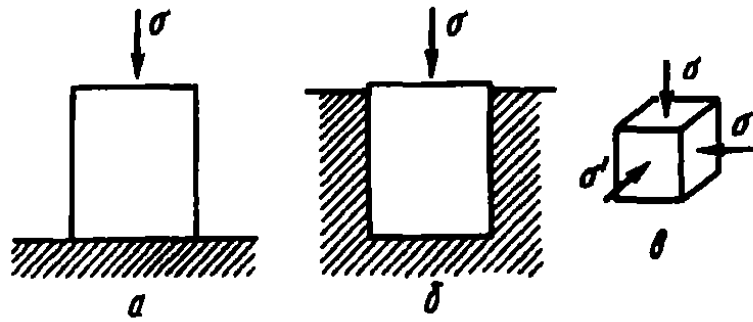


Рис. 8.11

В случае а) $\sigma_1 = 0$, $\sigma_3 = -\sigma$. Следовательно, $\sigma_{экв} = k\sigma$.

В случае б) необходимо сначала определить поперечные сжимающие напряжения σ' (см. рис. 8.11, в).

По условию поперечная деформация равна нулю, и в соответствии с законом Гука

$$\epsilon_{\text{попер}} = \frac{1}{E} [\sigma' - \mu(\sigma + \sigma')] = 0,$$

откуда поперечное сжимающее напряжение

$$\sigma' = \frac{\mu}{1 - \mu} \sigma.$$

Для полученного напряженного состояния

$$\sigma_1 = -\frac{\mu}{1 - \mu} \sigma; \quad \sigma_3 = -\sigma; \quad \sigma_{экв} = \left(k - \frac{\mu}{1 - \mu} \right) \sigma.$$

Величина $\sigma_{экв}$ вследствие ограничения поперечных деформаций, как видим, уменьшается.

Существенно отметить, что для напряженных состояний всестороннего сжатия теория Мора иногда дает отрицательные значения $\sigma_{экв}$. В частности, это имеет место и в рассматриваемом примере в случае $k < \frac{\mu}{1 - \mu}$.

Такому результату формально можно дать следующее толкование. Если при $\sigma_{экв} = 0$ напряженное состояние равноопасно ненапряженному, то при $\sigma_{экв} < 0$ напряженное состояние менее опасно, чем ненапряженное. Несмотря на парадоксальность такого вывода, нет оснований его отвергать. Вместе с тем его можно отнести также к погрешностям определения предельной огибающей в области всестороннего сжатия.

В практических расчетах этот вопрос решается тем, что в оценке прочности любой конструкции можно довольствоваться нулевым значением $\sigma_{экв}$, поскольку равноопасность нагруженной и ненагруженной деталей всегда приемлема. Поэтому, если расчет дает $\sigma_{экв} < 0$, считают $\sigma_{экв} = 0$.

8.4. О хрупком разрушении и вязкости

Мы с самого начала строго разграничили два вопроса: возникновение пластических деформаций и начало разрушения. Все, о чем мы до сих пор говорили, относилось в основном к первой, относительно четко и определенно поставленной задаче. Что же касается второго вопроса, то уже сам термин “разрушение” такой четкостью не обладает и является более сложным и менее определенным понятием.

Сначала надо, по-видимому, условиться о разрушении чего идет речь – разрушении конструкции или материала.

Под разрушением конструкции в широком смысле слова следует понимать потерю функциональных свойств, т.е. переход в такое состояние, когда конструкция по тем или иным причинам перестает удовлетворять своему назначению. Это может быть возникновение больших перемещений и необратимое изменение формы, износ или выработка посадочных поверхностей и, наконец, излом или разрыв ответственного узла. Однако образование видимой невооруженным глазом трещины, даже сравнительно большой, не всегда следует рассматривать как разрушение. Словом, понятие разрушения конструкции тесно смыкается с понятием ее надежности. Естественно, что со столь широких позиций обсуждать вопросы разрушения в курсе сопротивления материалов было бы неуместно.

Вопрос становится более определенным и конкретным, когда мы рассматриваем разрушение как свойство *материала*. Но и эта проблема настолько широка, что ее постановка также требует естественных ограничений, поскольку разрушение материала в различных условиях может проявляться в существенно различных формах. Так, в частности, разрушение при циклически изменяющихся напряжениях (усталостное разрушение) целесообразно рассматривать как некоторое самостоятельное явление, хотя оно и является лишь частным проявлением общих свойств материала (к этому вопросу мы вернемся в гл. 11). Большие затруднения обнаруживаются при попытке сопоставить разрушение при различной последовательности приложения сил. Эти вопросы также заслуживают особого рассмотрения.

И еще вопрос. Мы говорим о разрушении детали, о разрушении образца, но так ли уж правомерно говорить о разрушении материала?

Если придерживаться той точки зрения, что за разрушение несет ответственность напряженное состояние в точке, то тогда под разрушением самого материала следует понимать образование первых микротрещин в окрестности рассматриваемой точки. Формально, вроде бы, ясно. Но верно ли? Ведь предположительно в каждом материале и без того имеется великое множество затаившихся трещин. Они приходят в движение только под действием высоких напряжений; причем не напряжений в точке, не местных напряжений, а тотальных — охватывающих значительные объемы на пути развития трещин.

Как видим, вопросов можно поставить много. Из таких вопросов и возникающих сомнений и создается замысловатый рисунок наших представлений о механизме разрушения.

Остановимся на модели Гриффитса. Это — модель разрушения, построенная на энергетической оценке развития трещин.

Представим себе, что в краевой области плоского растянутого образца существует сквозная поперечная трещина (рис. 8.12). Длина трещины с много меньше поперечных размеров стержня. Во всем объеме образца напряжения распределены равномерно. Исключение составляет область, непосредственно примыкающая к трещине, — у края трещины возникает местный пик напряжений, а сверху и снизу (в заштрихованной области) напряжения будут уменьшенными. У поверхности трещины они, естественно, равны нулю.

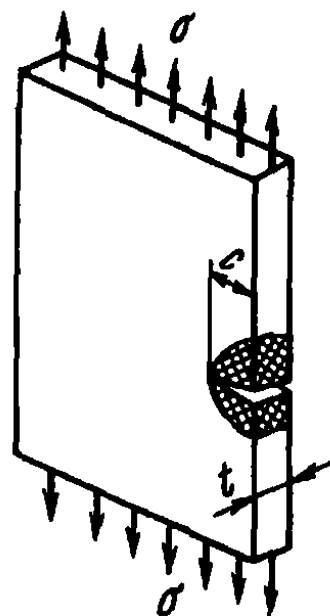


Рис. 8.12

Длине трещины с сообщим малое приращение Δs и проследим за изменением энергии системы. Увеличение длины трещины приведет к увеличению заштрихованной области, т.е. область пониженных напряжений расширится и

освободится часть упругой энергии образца. Это уменьшение энергии будет пропорционально произведению Δc на площадь внешней поверхности заштрихованного объема, а та, в свою очередь, пропорциональна c и толщине образца t . Учтем также, что упругая энергия пропорциональна σ^2/E . В итоге уменьшение энергии вследствие небольшого удлинения трещины составит:

$$A \frac{\sigma^2}{E} ct \Delta c,$$

где A – некоторый безразмерный коэффициент, зависящий от формы трещины и ее расположения (у края, в середине, поперек или под углом к поперечному сечению).

Твердые тела, как и жидкие, обладают поверхностным натяжением. Оно у конструкционных материалов раз в 10...20 больше, чем, например, у воды. Но поскольку твердые тела обладают жесткостью, поверхностное натяжение не проявляет себя столь очевидным образом, как в жидкостях, и мы его не замечаем.

Поверхностное натяжение обладает энергией. Чтобы образовать свободную поверхность, надо произвести работу. Пусть γ – работа, пошедшая на образование единицы свободной поверхности материала. Если длина трещины увеличилась на Δc , то свободная поверхность увеличится на $2t\Delta c$. “Лишняя” двойка появляется в связи с тем, что трещина имеет две поверхности – верхнюю и нижнюю. Работа, пошедшая на удлинение трещины, составит $\gamma \cdot 2t\Delta c$.

Общая энергия системы стремится к минимуму. Поэтому легко сообразить, что трещина будет расширяться в случае, если освободившаяся упругая энергия будет больше работы, затраченной на образование свободной поверхности. Таким образом, условие развития трещины принимает вид

$$\frac{A\sigma^2}{E} ct \Delta c > 2\gamma t \Delta c,$$

или

$$c > \frac{2\gamma E}{A\sigma^2}. \quad (8.9)$$

Коэффициент A в ряде случаев может быть вычислен. Для поперечных трещин он изменяется незначительно

(в 1,5...2 раза). В частности, в рассматриваемом примере плоского напряженного состояния коэффициент A предположительно равен π .

Выражение (8.9) подкупает своей простотой и очевидностью. Оно ясно показывает, что для каждого материала и определенного уровня напряжений можно указать критический размер трещины. Если размеры трещин меньше критических, разрушения не происходит. Этим и объясняется то обстоятельство, что, несмотря на наличие микротрещин, материал обладает свойством прочности.

Таким образом, модель Гриффитса представляется качественно правдоподобной. Можно было бы пойти и дальше и попытаться дать количественную оценку коэффициента A для различных напряженных состояний и различных форм возникающих трещин. Это неоднократно делали, и результаты числовых подсчетов, проведенных для хрупких материалов типа стекла, оказались вполне соответствующими реальности. Вместе с тем, однако, оказалось, что механизм разрушения выглядит значительно сложнее, чем в рассмотренной схеме.

В модели Гриффитса трещине сообщали малое возмущение и исследовали ее поведение в дальнейшем. При этом высказывали достаточно разумное предположение, что при своем развитии трещина ведет себя так же, как и в начале возмущения. И, наверное, так и было бы, если бы структура материала была однородной. Но стронувшаяся с места трещина может при своем движении оказаться тут же заблокированной соседним кристаллом или вкраплением, и для того чтобы принудить ее к дальнейшему развитию, необходимо существенно поднять уровень напряжений. И, наконец, при выводе соотношения (8.9) было сделано негласное предположение, что освобождающаяся упругая энергия полностью идет на образование свободной поверхности, а роль пластических деформаций несущественна.

Металловеды и инженеры-механики часто по отношению к металлам используют прилагательное “вязкий” – вязкий металл, вязкая сталь. Вязкость – это не просто пластичность, это свойство структуры, ее способность блокировать развитие трещин.

Рассмотрим простой пример. Стекольщик режет стекло, нанося на его поверхность острую риску. Затем по этой риску стекло ломается. Обычно это объясняют хрупкостью материала. И это правильно. Но важно и другое. Структура материала не препятствует свободному развитию трещины.

Теперь возьмем стержень из стеклопластика или, для конкретности, широко применяемое и весьма популярное у рыболовов-спортсменов стеклопластиковое удилище. Оно изготовлено из плотно уложенных в продольном направлении тончайших стеклянных нитей, соединенных эпоксидным связующим. Каждая нить обладает той же хрупкостью, что и обычный стеклянный лист. Эпоксидная матрица также достаточно хрупкая. Композиция пластических свойств не приобретает. Если стеклопластиковый стержень подвергнуть испытанию на растяжение, остаточные деформации при разрыве будут ничтожными. И вот на такой композиционный материал нанесем алмазом поперечную риску. При изгибе удилища ничего похожего на поведение стеклянного листа мы не обнаружим. Развитие трещины блокируется поверхностями раздела между стеклом и матрицей. Композиция, сохранив хрупкость, приобрела вязкость.

В истории развития цивилизации можно найти массу подобных примеров, начиная с применявшегося в незапамятные времена замеса глины с соломой и волосом для изготовления кирпича и кончая легирующими добавками к сталям. И эти примеры, конечно, не исключение. Сама природа в своей длительной эволюции выработала множество рациональных структур, обладающих свойствами вязкости: древесина, кости и зубы животных, кожа и др.

За количественную меру вязкости удобно принять работу, которая затрачивается на образование трещины. Конечно, эту работу следует отнести к площади, охваченной трещиной. В случае совершенно хрупкого материала эта работа была обозначена нами через 2γ . Заменяем обозначение на γ_p , полагая, что в γ_p входят все энергетические затраты – работа на образование свободных поверхностей, а главное – работа на пластическое деформирование материала на фронте развития

трещины. Следует заметить, что γ_p для многих материалов может оказаться в тысячи раз больше, чем 2γ .

Преобразуя выражение (8.9) и производя в нем замену 2γ на γ_p и A на π , получим

$$\gamma_p = \pi c \sigma^2 / E = G_c, \quad (8.10)$$

где G_c как раз и есть критерий, характеризующий вязкость материала и выражающий работу на единицу площади (критическая характеристика вязкости). Он указывает нижний предел вязкости, которой должен обладать материал, чтобы при напряжении σ удержать от распространения трещину длиной c , если она краевая, или $2c$, если она расположена в середине растягиваемой полосы.

Вместо KC бывает удобнее пользоваться показателем вязкости K_c , который определяют из соотношения

$$K_c = \sqrt{KC E}, \quad (8.11)$$

или

$$K_c = \sigma \sqrt{\pi c}. \quad (8.12)$$

Показатель вязкости или, как еще его называют, *трещиностойкости*, определяют экспериментально путем испытания полосы с заранее сделанным острым надрезом. При нагружении замечают напряжение, при котором от края надреза начинает распространяться трещина. Затем по формуле (8.12) определяют показатель K_c , имеющий не совсем обычную единицу измерения $\text{МПа} \cdot \text{м}^{1/2}$.

Показатель вязкости, хотя и считается объективной энергетической характеристикой свойств материала, тем не менее зависит от условий испытания и определяется с широким разбросом. Поэтому, если обратиться к числовым значениям, следует привести только некоторые ориентировочные данные. Например, дюраль и мартенситная сталь относятся к вязким материалам: $K_c = 110 \text{ МПа} \cdot \text{м}^{1/2}$, для меди и титана $K_c = 90 \text{ МПа} \cdot \text{м}^{1/2}$, а эпоксидная смола имеет низкую вязкость: $\sim 2 \text{ МПа} \cdot \text{м}^{1/2}$.

Анизотропные композиционные материалы соответственно обладают и анизотропией вязкости. Углепластик обнаруживает вязкость вдоль и поперек волокон соответственно 2 и

105 МПа·м^{1/2}. Причем поперечная вязкость своим высоким значением целиком обязана созданной структуре композита, поскольку углерод (графит), как самостоятельно взятый материал, имеет примерно столь же низкую вязкость, что и эпоксидная смола.

Показатель вязкости K_c имеет значение не только как сравнительная характеристика различных материалов, но в некоторых случаях может оказаться полезным для оценки меры опасности обнаруженных контролем трещин в уже выполненных или создаваемых металлоемких сооружениях. Эта возможность вытекает из выражения (8.12), которое позволяет при известном показателе K_c и по замеренной длине трещины указать уровень допустимого напряжения.

8.5. О новых материалах

Естественно, что при поиске новых материалов исследователи обращают главное внимание на показатели прочности. Вернемся к § 1.8, где был приведен упрощенный расчет предельной, или идеальной прочности. Это прочность, определяемая силами молекулярного сцепления, свойственного данному материалу, когда все молекулярные связи воспринимают нагрузку в максимальной степени.

Предельная прочность, выраженная в напряжениях, как уже было выяснено, составляет, грубо говоря, одну десятую от модуля упругости (где больше, где меньше, в зависимости от характера химических связей и структурных особенностей материала).

В принципе о существовании предельной прочности материалов физикам было известно очень давно. Но только в 1920 г. инженер Гриффитс сделал попытку – причем успешную – практически приблизиться к предельной прочности. И в качестве модельного материала он избрал стекло.

Надо сказать, что стекло в домашнем обиходе своей необычайной хрупкостью уже настолько себя скомпрометировало, что только усилием воли можно заставить себя смотреть на него как на полезный конструкционный материал даже сейчас, когда мы знаем, как много высокопрочных конструкций создано на базе стекловолокна.

Стекло при испытании на растяжение показывает обычно значение $\sigma_{в.р} \approx 120 \dots 150$ МПа. Но если вытягивать из него на горелке все более и более тонкие образцы, то обнаруживается характерная зависимость: по мере уменьшения диаметра образца временное сопротивление начинает возрастать; сначала незаметно, а затем, по мере дальнейшего утончения уже не прутка, а нити, все быстрее и быстрее. Так у Гриффитса и получилось. У нитей диаметром 2,5 мкм $\sigma_{в.р}$ уже составило 6000 МПа. Это – если испытать нить сразу после изготовления. Если же повременить, то временное сопротивление снижается до 3500 МПа. Нити, более тонкие чем 2,5 мкм, Гриффитс изготовить не смог. В то время нельзя было бы точно определить и их диаметр. Но, экстраполируя зависимость временного сопротивления в область малых диаметров, Гриффитс пришел к выводу, что, судя по ходу кривой, есть надежда для очень тонких нитей получить $\sigma_{в.р}$ около 11000 МПа, в то время как расчетная предельная прочность стекла составляет примерно 14000 МПа.

В основе хрупкого разрушения, как мы уже знаем, лежит соотношение между напряжением и размером трещины (см. выражение (8.12)). В крупных образцах статистически преобладают соответственно и более крупные трещины; в тонких нитях им попросту нет места. Появись там такая трещина, и не существует нити. Даже просто выбирая из множества образцов более тонкую нить, мы тем самым вместе с исключаемыми более крупными образцами исключаем и более крупные трещины, и этой непреднамеренной селекцией обеспечиваем более тонким нитям более высокую прочность.

Хочется добавить, что употребленное выше слово “выбирая” не следует понимать как “перебирая” и, тем более, “перекладывая”. Надо иметь в виду, что даже лишь прикасаясь пальцами к заготовленной нити, мы можем резко снизить ее прочность. Невидимая острая пылинка минерального происхождения, застрявшая в кожном покрове, способна нанести ей роковые поверхностные повреждения. С помощью электронного микроскопа уже фотографировали ветвистые царапины такого рода и возможность их возникновения не подвергается сомнениям.

Есть еще одна причина образования микротрещин в стеклянных нитях. Стекло не имеет кристаллической структуры, но некоторую склонность кристаллизоваться в твердом состоянии все же сохраняет. И порой эта склонность может себя нет-нет да и проявить. Начало же всякой кристаллизации связано с местным изменением объема. Возникает микротрещина, что и проявляется в том, что выдержка нити снижает ее прочность так же, как и неизбежное соприкосновение с соседними нитями или с окружающими предметами.

За последние десятилетия было выполнено много работ в попытках приблизиться к предельной прочности; и не только со стеклом, но и со многими другими материалами, в том числе и с металлами. Вытягивали из расплава нити, выращивали идеальные нитевидные кристаллы, были созданы приборы для испытания на прочность микрообразцов длиной менее миллиметра. Возможность приближения к предельной прочности подтверждалась, волновала и вселяла радужные надежды. Но по мере накопления знаний, как всегда, начинали брать верх реалистические соображения.

Наверное, нам нужна не только прочность, но и надежность, которая находит свое выражение в достаточной вязкости материала, а может, и еще в каких-то пока не названных качествах.

И еще один вопрос. Если предельная прочность для основных конструкционных материалов количественно составляет примерно десятую часть модуля упругости, то это значит, что в эксплуатационных условиях все конструкционные материалы будут иметь деформации, приближающиеся к 10 %. Как видим, повышая максимально прочность, мы весьма заметно теряем в жесткости. Сможет ли, например, легкий и весьма прочный коленчатый вал двигателя нормально работать, если возникающие в нем деформации измеряются несколькими процентами.

Таким образом, для практических целей важна не только предельная прочность. Есть еще ряд механических характеристик, как самостоятельных, так и связанных с прочностью. И их необходимо принимать во внимание.

Сейчас в практику машиностроения внедрено много высококачественных и прочных металлов и металлических сплавов. Но все металлы без исключения обладают одной характерной и вместе с тем неприятной особенностью. С повышением прочности их вязкость, как правило, падает. Оно и понятно. Упрочняя материал путем легирующих добавок или термообработкой, мы в той или иной мере ограничиваем дислокационные перемещения, а они-то как раз и придают материалу вязкость, способствуют рассеянию энергии на фронте трещины. Значит, следует попытаться найти или искусственно создать еще какие-то формы рассеяния энергии, препятствующие распространению трещин.

Находкой нашего века явилось создание микронеоднородных структур – композитов, где развитию трещин поставлен заслон в виде высокопрочных волокон. Матрица прочно связана с нитями, и развивающаяся трещина не может их обойти и не может продвинуться дальше, не разрушив их. Это все равно, что попробовать расколоть полено, предварительно вбив в него поперек хотя бы несколько гвоздей. Таким образом, обнаруживается путь повышения вязкости при высокой прочности. Но значение композитов не только в этом.

Чрезвычайно важно, что композиты заставили по-новому осмыслить наше отношение ко многим материалам, казавшимся прежде ни к чему не пригодными из-за своей хрупкости. И наглядным примером тому является, прежде всего, то же самое стекло, о котором мы только что говорили. Следом за стеклом пошли в дело и высокопрочные, но чрезвычайно хрупкие минералы, лежащие буквально у нас под ногами. Конечно, с ними необходимо было поработать.

Чтобы представить потенциальные возможности различных веществ, составляющих композиционные структуры, нет необходимости вчитываться в подробнейшие справочные таблицы, где приводится множество механических характеристик. Достаточно выделить главные. А главным в данном случае для каждого вещества является его модуль упругости. От него зависит и жесткость, и предельная прочность. Необходимы еще такие характеристики, как температура плавления и плотность. В то же время нет нужды особо фиксировать

свое внимание на реальном пределе прочности. Он изменяется в широких пределах в зависимости от фазового состава и методов технологической обработки.

В табл. 8.1 приведены перечисленные характеристики для трех групп конструкционных материалов. Первые две – металлы и полимеры. Третью группу образуют неорганические и неметаллические вещества, для обобщения часто называемые керамикой. С последней их роднит минеральное происхождение и высокая температура обработки. В последнем столбце таблицы приведена относительная жесткость, т.е. отношение модуля упругости к плотности вещества. Для наглядности удельная жесткость каждого вещества отнесена к удельной жесткости железа.

Относительная жесткость металлов, как видим, изменяется в достаточно узком интервале. Исключение составляет ниобий. Он имеет очень низкую удельную жесткость. В обратную сторону резко выделяется бериллий, и к нему в последнее время приковано серьезное внимание в авиационной и ракетно-космической технике. Есть надежда, что прочность нитей бериллия можно будет поднять переводом в аморфное состояние. И все было бы хорошо, но беда заключается в токсичности бериллия, и это заставляет принимать специальные меры безопасности в цехах по его обработке. Пока неизвестно, что возьмет верх – преимущества или недостатки.

Полимеры делят на две подгруппы: аморфные – эпоксидные смолы и оргстекло, и не столь широко известные кристаллические полимеры. Первые используются в качестве связующего. Кристаллические же полимеры имеют высокую удельную жесткость и прочность, что позволяет создавать на их основе специальное органоволокно.

И, наконец, третью группу образуют неорганические и неметаллические вещества. Высокая удельная жесткость, жаростойкость, неокисляемость оксидов (им больше некуда окисляться), твердость и дешевизна дают право надеяться на широкое применение этих материалов. Громкие названия “сапфир”, “гранат” не должны тревожить наше воображение. Это – очень распространенные на Земле минералы, недефицитные

Таблица 8.1. Характерные свойства конструкционных материалов

Вещество	$t_{пл},$ °C	$\gamma,$ г/см ³	$E,$ ГПа	$\sigma_{в.р.},$ МПа	$\frac{E}{\gamma} \left(\frac{E}{\gamma} \right)_{Fe}^{-1}$
Железо	1536	7,87	200	500 – 1500	1
Магний	650	1,74	45	200 – 1500	1,02
Алюминий	660	2,70	71	300 – 600	1,03
Титан	1665	4,50	100	600 – 1200	0,87
Никель	1455	8,9	200	–	0,88
Молибден	2620	10,2	330	–	1,27
Вольфрам	3400	19,3	410	1200 – 2400	0,84
Бериллий	1287	1,85	240	300 – 600	5,70
Ниобий	2415	8,57	82	500 – 1000	0,38
Полимеры аморфные		~ 1,5	0,5 – 5	10 – 100	0,02 – –0,1
Полимеры кристаллические		~ 1,5	100 – –120	2000 – –3000	~ 2,6
Сапфир Al ₂ O ₃	2046	3,97	400	300*	3,96
Гранат Al ₅ Y ₃ O ₁₂	1950	4,55	330	200 – 20000**	2,85
MgO	1870	3,65	290	500*; 1000**	3,13
Рутил TiO ₂	1870	4,24	290	100*	2,69
SiC	2600	3,2	450	~ 3000**	5,53
B ₄ C	2470	2,5	450	~ 3000**	7,08
Si ₃ N ₄	1800	3,2	47	500 – 1000**	0,58
Бороволокно	2300	2,7	400	~ 3000**	5,83
Углеволокно	–	1,7 – 2,2	300 – –500	2000 – –3000**	5 – 9

* Поликристаллы. ** Волокна.

и дешевые. Что же касается бороволокна и углеволока, то они уже давно внедрены в практику.

Теперь естественным будет вопрос, какие же пары (или тройки) перечисленных веществ следует объединять в композиты. Вопрос резонный, а главное, естественно вытекающий из исторически сложившихся представлений о производственном процессе. Но ответить на него непросто.

Композит – это не совсем материал. Это – часть конструкции, выполняющая функции материала и отвечающая на вопрос: “Из чего сделано?” Композит заставляет пересмотреть наше отношение не только к веществам, но и к производственному процессу в целом.

Из названных в табл. 8.1 веществ не представляет особого труда изготовить множество самых разнообразных образцов композитов – прутков, плоских монослоев или трубок. Можно, например, сделать образец молибдена с сапфировыми нитями, хотя молибден и более тугоплавок, чем сапфир. Такие образцы можно испытывать, определять их модули упругости и предел прочности. Существует специальная литература по вопросам испытания композитных образцов, по приближенным и уточненным способам расчетного определения прочности и жесткости композитов по характеристикам составляющих.

Но в том-то и дело, что создать образцы композита и изготовить из композита деталь машины – далеко не одно и то же. Композит нельзя изготовить заранее. Его готовят вместе с деталью и, создавая его, образуют деталь. Поэтому на вопрос, какие же комбинации из упомянутых веществ следует предпочесть, ответ может быть только один: такие, которые позволяют изготовить эту деталь и к тому же могут обеспечить ее высокое качество. Вопрос слишком общий, чтобы можно было дать на него определенный ответ. Все зависит от способа изготовления (если он существует), особенностей детали, условий производства.

Композиты открывают перед инженером окно в новый мир, где нельзя быть только материаловедом или только механиком. Для композитов нужен широкий кругозор механика, материаловеда, физика и технолога.

Г л а в а 9

ТОЛСТОСТЕННЫЕ ТРУБЫ

9.1. Основные уравнения для толстостенной трубы

В технике для удержания высокого давления приходится иметь дело с толстостенными сосудами. Обычно это – цилиндр, внешний диаметр которого в несколько раз превышает внутренний.

Задача определения напряжений в таком цилиндре заметно сложнее, чем в тонкостенных сосудах, и одними только уравнениями равновесия обойтись не удастся. Приходится также рассматривать возникающие в цилиндре перемещения. Эту задачу называют задачей Ламе но имени французского ученого, работавшего в 20-х годах прошлого столетия в Петербургской Академии наук.

Рассмотрим однородное тело цилиндрической формы (рис. 9.1), нагруженное так, что внешняя нагрузка является осесимметричной и вдоль оси цилиндра не меняется. Размеры цилиндра могут быть произвольными, и на соотношение между внутренним и наружным радиусами цилиндра ограничений накладывать не будем. Длину цилиндра пока также

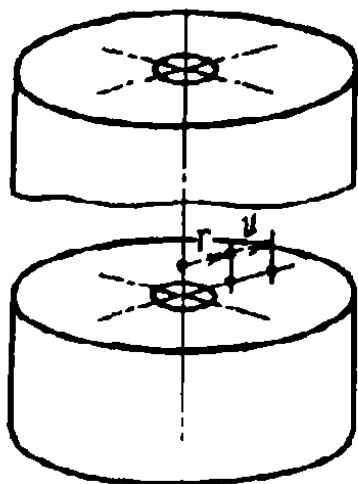


Рис. 9.1

будем считать произвольной. В дальнейшем по этому поводу будут сделаны некоторые оговорки. Каждая точка цилиндра при его деформации получит какие-то перемещения. По условиям симметрии эти перемещения, очевидно, будут происходить в радиальных плоскостях. Точка может перемещаться по направлению радиуса и вдоль соответствующей образующей.

Радиальное перемещение произвольно взятой точки обозначим через u . Величина u является функцией текущего радиуса r и не изменяется по длине цилиндра. За положительное направление для r примем направление от оси цилиндра (см. рис. 9.1). Что касается перемещений вдоль оси, то будем считать, что они возникают только как следствие общего удлинения или укорочения цилиндра. Если осевые перемещения существуют, то они распределены так, что поперечные сечения цилиндра остаются плоскими.

Обозначим через ϵ_r и ϵ_t относительные удлинения в цилиндре в радиальном и окружном направлениях и выразим их через перемещение u .

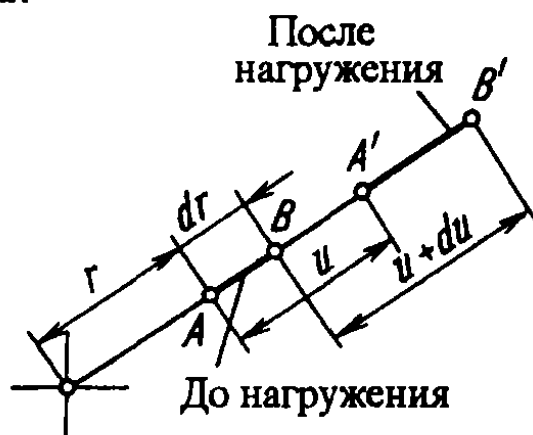


Рис. 9.2

Для этого рассмотрим элементарный отрезок $AB = dr$, выделенный в радиальном направлении (рис. 9.2), до и после нагружения цилиндра. Точка A получает перемещение u , а точка B — перемещение $u + du$. Легко установить, что новая

длина элемента будет равна $d\tau + du$, а его относительное удлинение

$$\epsilon_r = \frac{du}{d\tau}. \quad (9.1)$$

Рассмотрим, далее, длину окружности, проведенной внутри цилиндра до и после его нагружения (рис. 9.3). Длина окружности до нагружения цилиндра равна $2\pi r$. После нагружения радиус увеличится на u и длина окружности будет равна $2\pi(r + u)$. Относительное удлинение ее составит

$$\epsilon_t = \frac{2\pi(r + u) - 2\pi r}{2\pi r},$$

или

$$\epsilon_t = u/r. \quad (9.2)$$

Исключая u из равенств (9.1) и (9.2), получаем

$$\frac{d}{dr}(\epsilon_t r) - \epsilon_r = 0. \quad (9.3)$$

Обратимся теперь к уравнениям равновесия.



Рис. 9.3

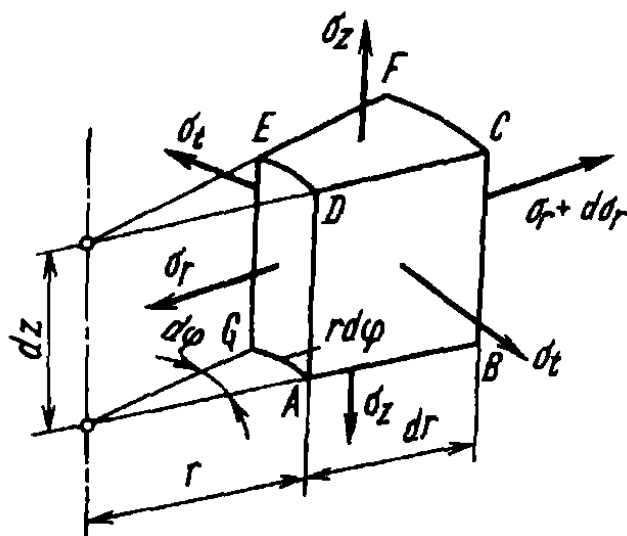


Рис. 9.4

Выделим из цилиндра элемент в форме криволинейного шестигранника (рис. 9.4). Длины сторон этого элемента равны dr , dz и $r d\varphi$.

В осевых сечениях цилиндра (плоскость $ABCD$ элемента) по условиям осевой симметрии касательные напряжения отсутствуют и сохраняются только нормальные напряжения σ_t , называемые *окружными*. В поперечных сечениях цилиндра

(поверхность $CDEF$ элемента) касательные напряжения также предполагают равными нулю. Основанием этому служит условие независимости перемещений u от координаты z . В поперечных сечениях могут существовать нормальные (осевые) напряжения σ_z , которые возникают как следствие нагружения цилиндра силами вдоль оси. Эти напряжения предполагают неизменными как по оси, так и по радиусу цилиндра.

Поскольку площадки $ABCD$ и $CDEF$ являются главными, главной будет также и площадка $ADEG$. Напряжение на этой площадке обозначим через σ_r . Оно называется *радиальным* напряжением. При переходе от радиуса r к радиусу $r + dr$ напряжение σ_r получит приращение $d\sigma_r$.

В рассматриваемой постановке, как видим, задачу определения напряжений и перемещений в теле вращения можно решить в функции только одного независимого переменного — радиуса r .

Проецируя силы, действующие на элемент, на направление радиуса, получаем следующее условие равновесия:

$$(\sigma_r + d\sigma_r)(r + dr) d\varphi dz - \sigma_r r d\varphi dz - \sigma_t dr dz d\varphi = 0,$$

откуда

$$\sigma_r + \frac{d\sigma_r}{dr} r - \sigma_t = 0,$$

или

$$\frac{d}{dr} (\sigma_r r) - \sigma_t = 0. \quad (9.4)$$

Остальные уравнения равновесия для элемента удовлетворяются тождественно.

Согласно обобщенному закону Гука, напряжения σ_r , σ_t и σ_z связаны с удлинениями ϵ_r и ϵ_t следующими соотношениями:

$$\epsilon_r = \frac{1}{E} [\sigma_r - \mu(\sigma_t + \sigma_z)]; \quad \epsilon_t = \frac{1}{E} [\sigma_t - \mu(\sigma_r + \sigma_z)]. \quad (9.5)$$

Будем считать, что напряжение σ_z нам известно из условий загрузки цилиндра осевыми силами по торцам.

Подставим ϵ_r и ϵ_t в выражение (9.3). Тогда в дополнение к уравнению равновесия получим

$$\frac{d}{dr} (\sigma_t r) - \sigma_r = 0. \quad (9.6)$$

Складывая и вычитая почленно уравнения (9.4) и (9.6), получим два новых уравнения:

$$\begin{aligned} \frac{d}{dr} [(\sigma_t + \sigma_r) r] - (\sigma_t + \sigma_r) &= 0; \\ \frac{d}{dr} [(\sigma_t - \sigma_r) r] + (\sigma_t - \sigma_r) &= 0. \end{aligned}$$

Решая их, находим

$$\sigma_t + \sigma_r = 2A; \quad \sigma_t - \sigma_r = \frac{2B}{r^2},$$

где A и B – произвольные постоянные.

Далее определяем

$$\sigma_r = A \mp \frac{B}{r^2} \quad (9.7)$$

(верхнему индексу соответствует верхний знак, нижнему – нижний).

Перемещение u можно найти из выражения (9.2), если ε_t определить предварительно по формулам (9.5):

$$u = \frac{2}{E} \left[A(1 - \mu)r + B(1 + \mu)\frac{1}{r} - \mu\sigma_z r \right]. \quad (9.8)$$

9.2. Определение перемещений и напряжений в толстостенном цилиндре

Рассмотрим цилиндр с внутренним радиусом a и внешним b (рис. 9.5). Для общности будем полагать, что цилиндр нагружен одновременно и внутренним давлением p_a и внешним p_b . В дальнейшем, принимая $p_b = 0$ либо $p_a = 0$, можно будет проанализировать отдельно случаи действия только внутреннего и только внешнего давления. При этом надо еще учесть, что если цилиндр имеет днище (рис. 9.6, а), то в нем возникает

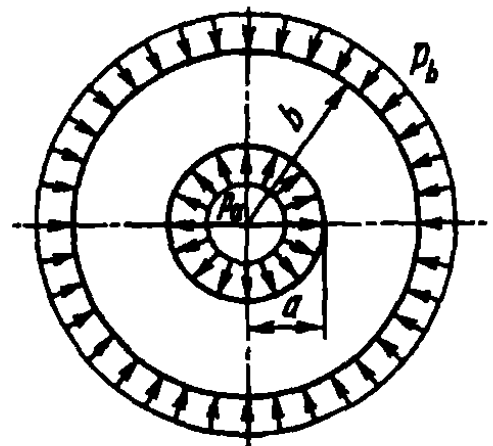


Рис. 9.5

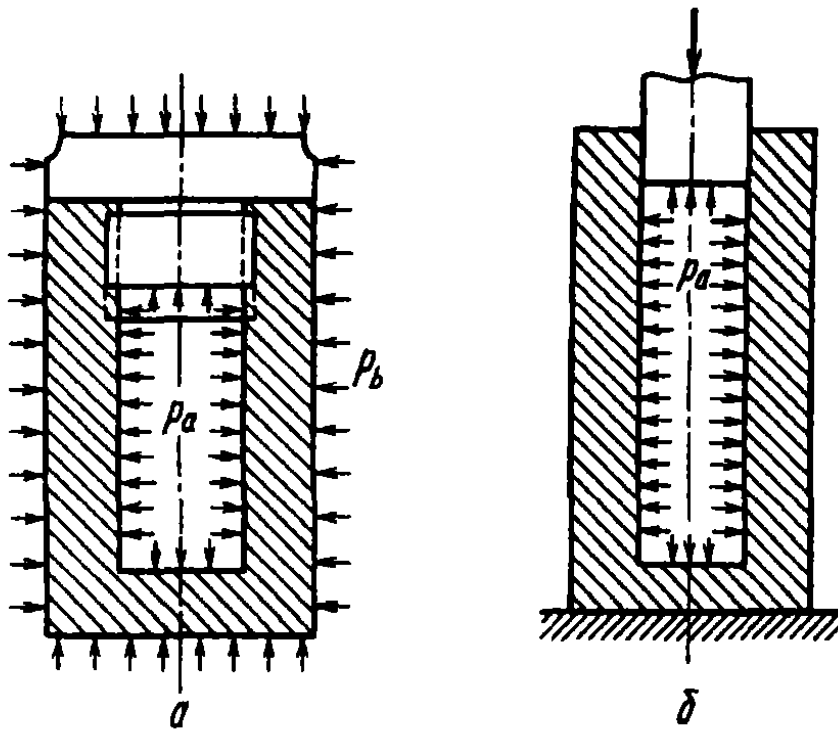


Рис. 9.6

осевая растягивающая сила, равная

$$p_a \pi a^2 - p_b \pi b^2.$$

Осевое напряжение σ_z будет следующим:

$$\sigma_z = \frac{p_a a^2 - p_b b^2}{b^2 - a^2}. \quad (9.9)$$

Длину цилиндра при этом предполагают достаточно большой для того, чтобы можно было считать, что напряжение σ_z распределено по поперечному сечению равномерно и что удерживающее влияние днщ на радиальные перемещения цилиндра ничтожно мало.

Кроме указанного, рассмотрим случай, когда $\sigma_z = 0$, как, например, для цилиндра, показанного на рис. 9.6, б.

Возвращаясь к формулам (9.7), определяем постоянные A и B из следующих граничных условий: $\sigma_r = -p_a$ при $r = a$; $\sigma_r = -p_b$ при $r = b$, т.е.

$$A - \frac{B}{a^2} = -p_a, \quad A - \frac{B}{b^2} = -p_b,$$

откуда

$$A = \frac{p_a a^2 - p_b b^2}{b^2 - a^2}, \quad B = \frac{a^2 b^2}{b^2 - a^2} (p_a - p_b).$$

В итоге вместо (9.7) и (9.8) получаем

$$\sigma_{r,t} = \frac{p_a a^2 - p_b b^2}{b^2 - a^2} \mp \frac{a^2 b^2}{r^2} \frac{p_a - p_b}{b^2 - a^2}; \quad (9.10)$$

$$u = \frac{1 - \mu}{E} \frac{p_a a^2 - p_b b^2}{b^2 - a^2} r + \frac{1 + \mu}{E} \frac{a^2 b^2}{r} \frac{p_a - p_b}{b^2 - a^2} - \frac{\mu}{E} \sigma_z. \quad (9.11)$$

Наличие осевого напряжения σ_z сказывается только на радиальном перемещении u . В случае, если цилиндр нагружен силами давления в осевом направлении, то, согласно выражениям (9.9) и (9.11), получаем

$$u = \frac{1 - 2\mu}{E} \frac{p_a a^2 - p_b b^2}{b^2 - a^2} r + \frac{1 + \mu}{E} \frac{a^2 b^2}{r} \frac{p_a - p_b}{b^2 - a^2}. \quad (9.12)$$

Если осевая сила отсутствует, то

$$u = \frac{1 - \mu}{E} \frac{p_a a^2 - p_b b^2}{b^2 - a^2} r + \frac{1 + \mu}{E} \frac{a^2 b^2}{r} \frac{p_a - p_b}{b^2 - a^2}. \quad (9.13)$$

Теперь рассмотрим два частных случая.

Ц и л и н д р н а г р у ж е н в н у т р е н н и м д а в л е н и е м. В этом случае $p_a = p$, $p_b = 0$. Формула (9.10) принимает вид

$$\sigma_{r,t} = \frac{p a^2}{b^2 - a^2} \left(1 \mp \frac{b^2}{r^2} \right). \quad (9.14)$$

На рис. 9.7 показаны эпюры изменения радиального и окружного напряжений по толщине цилиндра при нагружении внутренним давлением. Окружное напряжение, как и следовало

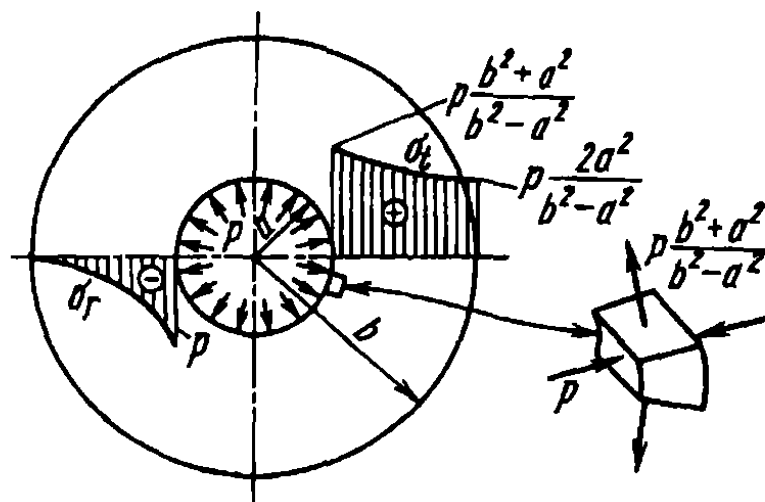


Рис. 9.7

ожидать, является растягивающим, а радиальное – сжимающим. У внутренней поверхности σ_t достигает наибольшего значения:

$$\sigma_t(r=a) = p \frac{b^2 + a^2}{b^2 - a^2}.$$

Радиальное напряжение при этом равно $-p$.

Согласно теории наибольших касательных напряжений (в случае отсутствия осевой силы, т.е. при $\sigma_z = 0$),

$$\sigma_{\text{экв}} = \sigma_1 - \sigma_3 = p \frac{b^2 + a^2}{b^2 - a^2} - (-p),$$

или

$$\sigma_{\text{экв}} = p \frac{2p^2}{b^2 - a^2}. \quad (9.15)$$

Проследим, как изменяются напряжения σ_r и σ_t по мере уменьшения толщины цилиндра. Примем $b = a + \delta$, где δ – толщина цилиндра. Тогда

$$\sigma_t(r=a) = p \frac{(a + \delta)^2 + a^2}{\delta(2a + \delta)}; \quad \sigma_t(r=a) = p \frac{a^2}{\delta(2a + \delta)}.$$

При малом значении δ

$$\sigma_t(r=a) \approx \sigma_t(r=b) \approx p \frac{a}{\delta}.$$

Радиальное напряжение σ_r у внутренней поверхности равно $-p$, а у внешней – нулю, независимо от толщины цилиндра. Таким образом, мы видим, что для цилиндра с малой толщиной стенки окружные напряжения распределены по толщине почти равномерно, а радиальные – малы по сравнению с окружными в той же мере, в какой толщина δ мала по сравнению с радиусом.

Если толщина цилиндра увеличивается, то наибольшие напряжения в нем при неизменном давлении уменьшаются, но не беспредельно. Рассмотрим случай, когда $b \rightarrow \infty$, т.е. когда цилиндр имеет бесконечно большую толщину. Тогда выражение (9.14) принимает вид

$$\sigma_r = \mp p \frac{a^2}{r^2}.$$

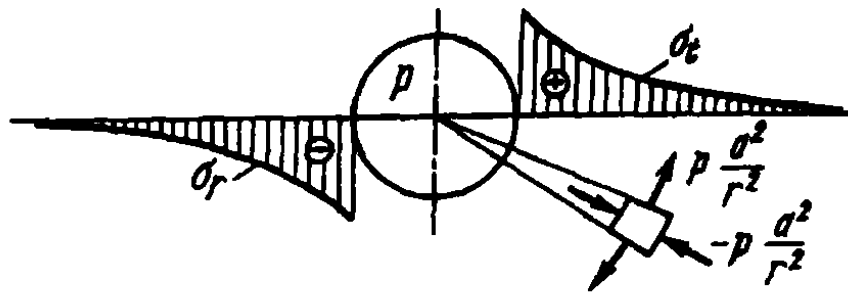


Рис. 9.8

Это значит, что для цилиндра с бесконечно большой толщиной стенки радиальное напряжение в любой точке равно окружному (рис. 9.8), и при отсутствии осевых напряжений все точки находятся в состоянии чистого сдвига. Далее, напряжения, как видим, находятся в обратно пропорциональной зависимости от квадрата радиуса r . Если принять, например, $r = 4a$, то в точках, расположенных на таком расстоянии от оси, напряжения составляют всего $1/16$ максимальных. Следовательно, когда можно довольствоваться точностью расчетов в пределах $5 \dots 6 \%$ (практически бóльшая точность и недостижима, хотя бы из-за упругих несовершенств материала), то цилиндр с отношением $b/a > 4$ можно уже рассматривать как имеющий бесконечно большую толщину стенки. Существенно, что при этом мы совершенно не связаны с формой внешнего контура. Если все точки внешнего контура удалены от оси внутреннего отверстия более, чем на $4a$, то форма внешнего контура оказывает влияния на распределение напряжений. Расчет упругих тел, таких, например, как на рис. 9.9, сводится, очевидно, к схеме цилиндра с бесконечно большой толщиной стенки.

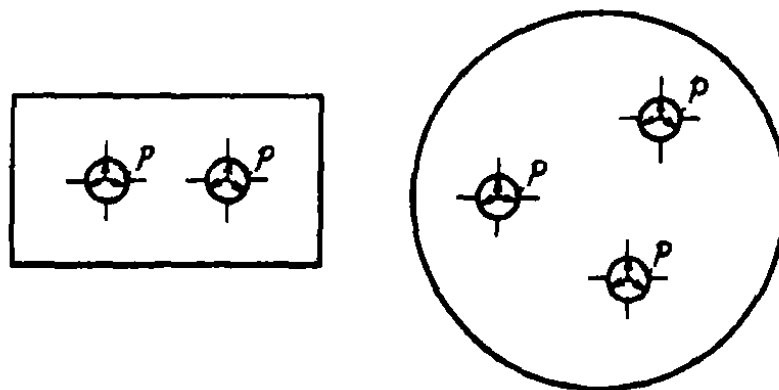


Рис. 9.9

Эквивалентное напряжение, согласно выражению (9.15), при $b \rightarrow \infty$ будет равно

$$\sigma_{\text{экв}} = 2p.$$

Следовательно, если, например, предел упругости материала равен 600 МПа, то при бесконечно большой толщине цилиндра деформации будут упругими при давлении, не превышающем 300 МПа. О том, какие возможности имеются для обеспечения прочности при более высоких давлениях, мы скажем несколько позже.

Цилиндр нагружен внешним давлением. В этом случае $p_a = 0$, $p_b = p$. Выражение (9.10) принимает вид

$$\sigma_r = -\frac{pb^2}{b^2 - a^2} \left(1 + \frac{a^2}{r^2} \right).$$

Эпюры напряжений по толщине цилиндра для этого случая нагружения представлены на рис. 9.10. Наибольшее эквивалентное напряжение имеет место у внутренней поверхности цилиндра. При отсутствии осевой силы

$$\sigma_{\text{экв}} = \sigma_1 - \sigma_3 = 0 - \left(-p \frac{2b^2}{b^2 - a^2} \right),$$

или

$$\sigma_{\text{экв}} = p \frac{2b^2}{b^2 - a^2}.$$

Это выражение совпадает с тем, которое было получено для случая внутреннего давления.

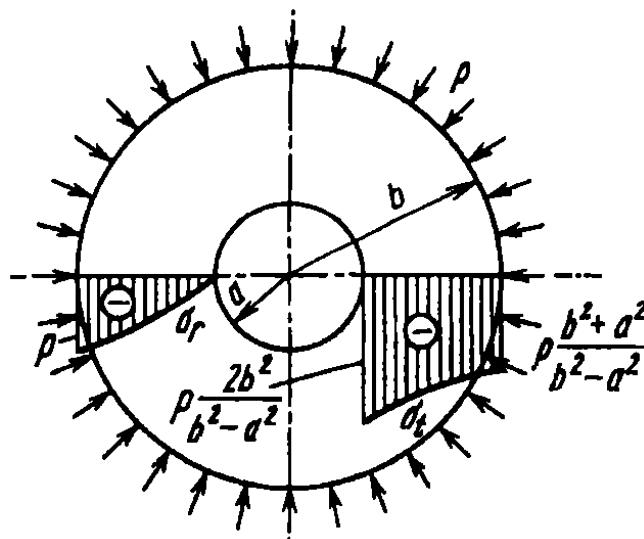


Рис. 9.10

Если внутреннее отверстие отсутствует, т.е. $a = 0$, то напряжения в цилиндре распределены равномерно:

$$\sigma_r = \sigma_t = -p.$$

Пример 9.1. Подобрать размер внешнего диаметра $2b$ цилиндра, предназначенного для удержания внутреннего давления $p = 50$ МПа, при условии двукратного коэффициента запаса. Предел текучести материала $\sigma_{т.р} = \sigma_{т.с} = 500$ МПа. Внутренний диаметр задан: $2a = 10$ см.

Наиболее опасными являются точки, расположенные у внутренней поверхности цилиндра. Согласно формулам (9.9) и (9.14), получаем

$$\sigma_r = -p; \quad \sigma_t = p \frac{b^2 + a^2}{b^2 - a^2}; \quad \sigma_z = p \frac{a^2}{b^2 - a^2}.$$

Очевидно, $\sigma_1 = \sigma_t$, $\sigma_3 = \sigma_r$. Отсюда $\sigma_{экв} = \sigma_1 - \sigma_3 = p \frac{2b^2}{b^2 - a^2}$. После подстановки числовых значений находим $2b = 2\sqrt{5/3}a = 12,9$ см.

9.3. Определение напряжений в составных трубах

Выше мы уже показали, что увеличение толщины не может во всех случаях обеспечить необходимой прочности трубы. В пределе при бесконечно большой толщине $\sigma_{экв} = 2p$.

Если в толстостенном сосуде надо удержать высокое давление, например в 1500 МПа, необходимо, чтобы предел текучести материала был бы по крайней мере в два раза большим, т.е. 3000 МПа. Следовательно, для сосудов высокого давления необходимо искать какие-то новые конструктивные решения. Одним из таких решений является создание составных, соединенных с натягом цилиндров. Этот прием используют как в технике высоких давлений, так и в артиллерийской практике для упрочнения стволов мощных орудий.

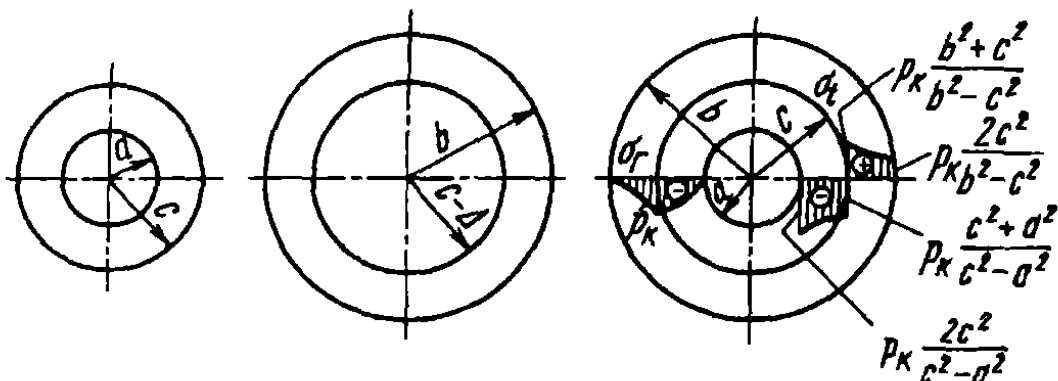


Рис. 9.11

Положим, мы имеем два цилиндра (рис. 9.11). Внутренний радиус первого цилиндра обозначим через a , а внешний — через c . У второго цилиндра внутренний радиус на Δ меньше

наружного радиуса первого цилиндра, т.е. равен $c - \Delta$. Внешний радиус второго цилиндра равен b . Если большой цилиндр нагреть, то отверстие в нем увеличится и первый цилиндр может быть свободно вставлен во второй. При остывании между цилиндрами возникает контактное давление p_k . Определим его.

При посадке внешний радиус внутреннего цилиндра сократится и точки цилиндра на контактной поверхности получат отрицательное смещение u_1 . Внутренний радиус внешнего цилиндра увеличится. Здесь, следовательно, возникает положительное смещение u_2 . Размер $u_2 + (-u_1)$ должен быть равен натягу Δ :

$$u_2 - u_1 = \Delta. \quad (9.16)$$

Перемещение u_1 можно определить по формуле (9.13), если положить в ней $p_a = 0$, $p_b = p_k$, а b и r заменить на c . Тогда получим

$$u_1 = -\frac{1 - \mu}{E} \frac{c^3}{c^2 - a^2} p_k - \frac{1 + \mu}{E} \frac{a^2 c}{c^2 - a^2} p_k.$$

По той же формуле определяем и u_2 . Для этого полагаем $p_b = 0$, $p_a = p_k$, $a = r = c$. Тогда

$$u_2 = \frac{1 - \mu}{E} \frac{c^3}{b^2 - c^2} p_k + \frac{1 + \mu}{E} \frac{b^2 c}{b^2 - c^2} p_k.$$

Модуль упругости E и коэффициент Пуассона μ предполагаем для обоих цилиндров одинаковыми.

Согласно выражению (9.16), находим

$$p_k = \frac{E \Delta}{2c^3} \frac{(c^2 - a^2)(b^2 - c^2)}{b^2 - a^2}. \quad (9.17)$$

Таким образом, в результате посадки внутренний цилиндр оказывается под действием внешнего давления p_k , а внешний — под действием точно такого же внутреннего давления. Картина распределения напряжений в сопряженных цилиндрах показана на рис. 9.11.

Если теперь составной цилиндр нагрузить внутренним давлением, то обе его части будут работать как одно целое, и в составном цилиндре возникнут напряжения, определяемые

формулой (9.14). Эти напряжения должны быть алгебраически просуммированы с предварительными напряжениями натяга (рис. 9.12). Во внутренних, наиболее напряженных точках рабочие напряжения и напряжения натяга имеют разные знаки.

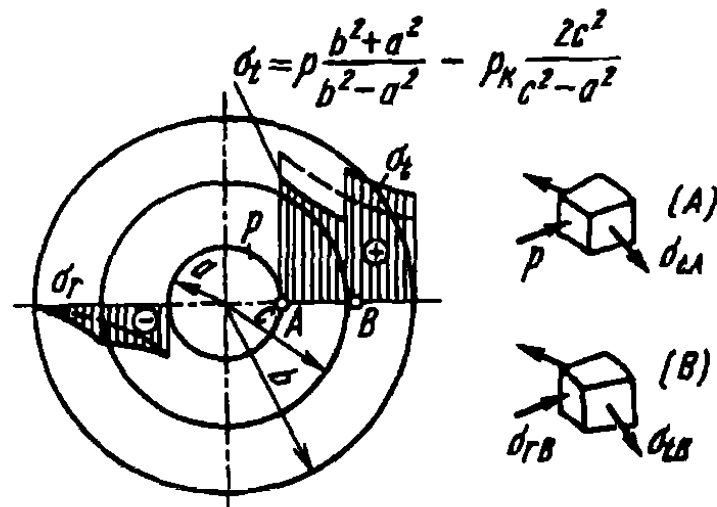


Рис. 9.12

Поэтому суммарное напряжение здесь снижается и составной цилиндр способен выдержать большее давление, нежели обычный. Нужно, однако, помнить, что вследствие натяга увеличиваются напряжения в зоне контакта у внешнего цилиндра. Поэтому натяг Δ следует подбирать для заданного рабочего давления p таким, чтобы была обеспечена прочность не только внутреннего, но и внешнего цилиндра. Легко составить условие равнопрочности цилиндров (см. рис. 9.12):

$$\sigma_{\text{эквA}} = \sigma_{\text{эквB}}.$$

Согласно выражению (9.10), получим: в точке A

$$\sigma_{\text{экв}} = \sigma_1 - \sigma_3 = p \frac{b^2 + a^2}{b^2 - a^2} - p_k \frac{2c^2}{c^2 - a^2} - (-p); \quad (9.18)$$

в точке B

$$\begin{aligned} \sigma_{\text{экв}} &= \sigma_1 - \sigma_3 = \\ &= \frac{pa^2}{b^2 - a^2} \left(1 + \frac{b^2}{c^2} \right) + p_k \frac{b^2 + c^2}{b^2 - c^2} - \frac{pa^2}{b^2 - a^2} \left(1 - \frac{b^2}{c^2} \right) - (-p_k). \end{aligned}$$

Приравняв эти выражения, находим

$$p \frac{b^2}{c^2} \frac{c^2 - a^2}{b^2 - a^2} = p_k \left(\frac{b^2}{b^2 - c^2} + \frac{c^2}{c^2 - a^2} \right). \quad (9.19)$$

Если подставить сюда p_k из выражения (9.17), то найдем натяг Δ , который обеспечивает условие равнопрочности при заданном рабочем давлении p :

$$\Delta = \frac{2p}{E} \frac{cb^2(c^2 - a^2)}{b^2(c^2 - a^2) + c^2(b^2 - c^2)}. \quad (9.20)$$

Если, наконец, исключить из выражения (9.18) контактное давление p_k (9.17), то получим

$$\sigma_{\text{экв}} = p \frac{2b^2}{b^2 - a^2} \left[1 - \frac{1}{\frac{b^2}{b^2 - c^2} + \frac{c^2}{c^2 - a^2}} \right].$$

Это напряжение имеет минимум при $c = \sqrt{ab}$:

$$\sigma_{\text{экв}}^{\min} = p \frac{b}{b - a}. \quad (9.21)$$

Полученные соотношения носят название *условий Гадолина*, по имени русского ученого, впервые их получившего.

Сопоставляя выражения (9.21) и (9.15), видим, что посадка труб приводит к заметному снижению эквивалентного напряжения. Для сравнения рассмотрим отношение выражений $\sigma_{\text{экв}}$, полученных по этим формулам:

$$\frac{\sigma_{\text{экв}}^{\min}}{\sigma_{\text{экв}}} = \frac{b + a}{2b}.$$

Если внутренний радиус цилиндра a мал, то посадка труб по соотношениям Гадолина дает почти двукратное снижение эквивалентного напряжения. Для тонкостенных труб, т.е. при $a \approx b$, посадка труб не дает эффекта.

В технике высоких давлений, кроме посадки, применяют так называемое автофретирование, которое заключается в предварительной нагрузке цилиндра внутренним давлением, бóльшим рабочего, с таким расчетом, чтобы во внутренних слоях цилиндра возникали пластические деформации. После снятия давления во внешних слоях цилиндра сохраняются упругие напряжения растяжения, а во внутренних слоях возникают напряжения сжатия (рис. 9.13).

В дальнейшем при нагрузке цилиндра давлением остаточные напряжения суммируются с рабочими так, что во внутренних слоях имеет место частичная разгрузка. Материал цилиндра не получает пластических деформаций, если только рабочее давление не превышает давления предварительного обжатия.

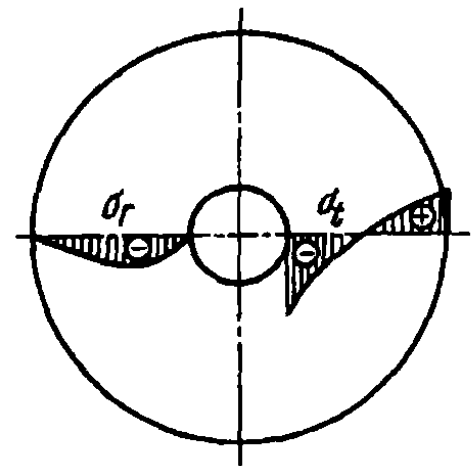


Рис. 9.13

Пример 9.2. Подобрать размеры диаметров $2c$ и $2b$ и натяг Δ для двуслойного орудийного ствола, имеющего внутренний диаметр $2a = 100$ мм. Максимальное давление в момент выстрела $p_{\max} = 200$ МПа. Материал – сталь, $E = 200$ ГПа, $\sigma_{\text{т.р}} = \sigma_{\text{т.с}} = 600$ МПа. Запас прочности должен быть не менее чем двукратный.

По формуле (9.21) определяем размер b :

$$\frac{600}{2} = 200 \frac{b}{b-a}; \quad b = 3a.$$

Промежуточный радиус c представляет при этом среднее геометрическое между a и b : $c = \sqrt{ab} = a\sqrt{3}$. Численные значения диаметров таковы: $2a = 100$ мм; $2b = 300$ мм; $2c = 173$ мм.

Выражение (9.20) после подстановки $c = \sqrt{ab}$ принимает вид $\Delta = \frac{p}{E} \sqrt{ab}$. Отсюда натяг

$$\Delta = \frac{200}{2 \cdot 10^5} \sqrt{50 \cdot 150} = 0,0865 \text{ мм.}$$

Пример 9.3. Стальной стержень установлен с натягом в стальной плите (рис. 9.14). Какую силу следует приложить к стержню в осевом

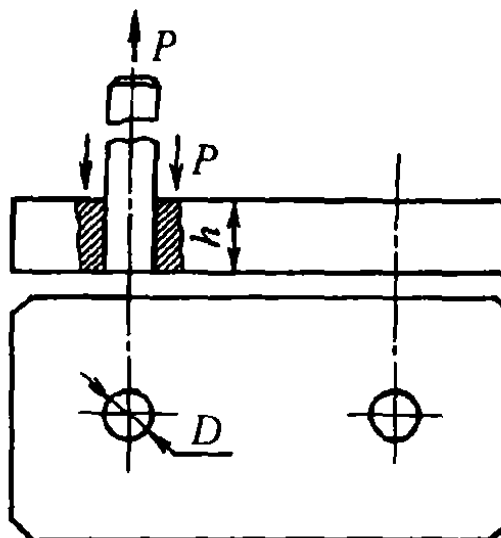


Рис. 9.14

направлении, чтобы вытянуть его из плиты? Известны натяг $\Delta = 0,03$ мм; диаметр стержня $D = 60$ мм, толщина плиты $h = 100$ мм, коэффициент трения между плитой и стержнем $f = 0,25$.

Пренебрегая особенностями, связанными с неравномерным натягом по толщине плиты, примем, что искомая сила представляет собой силу трения

$$P = f p_k \pi D h.$$

Контактное давление p_k определим по формуле (9.17), если примем $a = 0$, $b = \infty$, $c = D/2$:

$$p_k = E \frac{\Delta}{D} = 200 \frac{0,03}{60} = 100 \text{ МПа.}$$

Искомая сила $P = 4,6 \cdot 10^5$ Н.

Г л а в а 10

ПЛАСТИНЫ И ОБОЛОЧКИ

10.1. Основные особенности пластин и оболочек

Большинство элементов инженерных сооружений, подлежащих расчету на прочность, может быть сведено к расчетным схемам стержня или оболочки. До сих пор в основном рассматривались элементы конструкций, сводящиеся к схеме стержня. Перейдем теперь к оболочкам.

Под *оболочкой* понимается тело, одно из измерений которого (толщина) значительно меньше двух других. Геометрическое место точек, равноотстоящих от обеих поверхностей оболочки, носит название *срединной поверхности*. Если срединная поверхность оболочки является плоскостью, то такую оболочку называют *пластиной*. В зависимости от формы очертания внешнего контура пластины могут быть круглыми, прямоугольными, трапециевидными и пр. Если срединная поверхность образует часть сферы, конуса или цилиндра, оболочку соответственно называют сферической, конической или цилиндрической. Геометрия оболочки определяется не только формой срединной поверхности. Нужно знать также закон

изменения толщины оболочки. Однако все встречающиеся на практике оболочки имеют, как правило, постоянную толщину.

Осесимметричными, или просто *симметричными*, оболочками называются такие, срединная поверхность которых представляет собой поверхность вращения. Будем полагать в дальнейшем, что нагрузка, действующая на такую оболочку, также обладает свойствами осевой симметрии. Для таких оболочек задача расчета значительно упрощается. Получается это потому, что все внутренние силы для такой оболочки по дуге круга не изменяются и зависят только от текущего радиуса или длины дуги, измеренной вдоль образующей тела вращения. Для несимметричных оболочек распределение напряжений определять значительно сложнее.

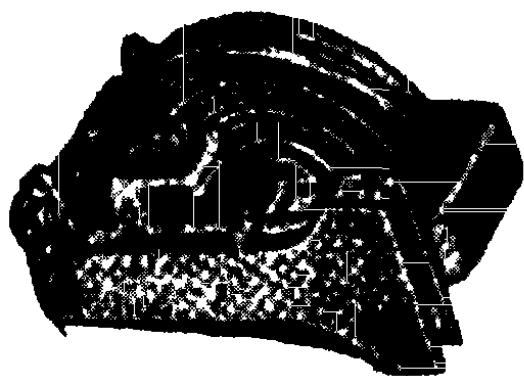


Рис. 10.1

К схеме осесимметричной оболочки сводится расчет очень многих строительных сооружений, котлов и баков, деталей машин и приборов, начиная с таких мелких, как, например, упругая коробка вариометра* (рис. 10.1), имеющая 40 мм в диаметре и 0,2 мм толщины, и кончая такими сооружениями, как купол планетария (рис. 10.2).

Со схемой пластины приходится иметь дело при расчетах плоских днищ баков, стенок различных резервуаров, плоских перегородок в самолетных конструкциях и многих других.



Рис. 10.2

* Прибор для измерения скорости подъема самолета.

Понятно, что расчет стенки бака или гибкой коробки вариометра не может быть произведен при помощи тех приемов, которые были изложены применительно к схеме стержня в предыдущих главах.

Задача о расчете оболочек вращения наиболее просто решается в том случае, когда можно принять, что напряжения, возникающие в оболочке, постоянны по толщине и, следовательно, изгиб оболочки отсутствует. Теория оболочек, построенная в этом предположении, называется *безмоментной теорией оболочек*.

Если оболочка не имеет резких переходов и жестких защемлений и, кроме того, не нагружена сосредоточенными силами и моментами, то для ее расчета с успехом можно применять безмоментную теорию. При наличии же перечисленных особенностей в местах крепления оболочки и в местах резких изменений формы возникают повышенные напряжения, обусловленные изгибным эффектом. Решение подобных задач более точными методами с учетом изгибающих моментов показывает, что зона повышенных изгибных напряжений остается в большинстве случаев весьма ограниченной, и поэтому на достаточном удалении от перечисленных особых областей определять напряжения можно по безмоментной теории. Нахождение же напряжений в указанных зонах требует особого исследования. Следует, наконец, отметить, что чем меньше толщина оболочки, тем ближе к истине предполагаемый закон постоянства напряжений по толщине и тем более точные результаты дает безмоментная теория.

Сказанное находит свое подтверждение в проведенном выше расчете цилиндрического сосуда (см. § 9.2), где было показано, что в случае тонкостенного цилиндра окружное напряжение можно считать равномерно распределенным по толщине. Радиальное напряжение при малой толщине оказалось пренебрежимо малым по сравнению с окружным.

Вопросы общей теории оболочек выходят далеко за рамки курса сопротивления материалов и представляют собой в настоящее время самостоятельный раздел механики.

Сначала остановимся на простейших вопросах безмоментной теории. Рассмотрим задачи, связанные с определением

изгибных напряжений в простейших случаях нагружения пластин и тонкостенного цилиндра.

10.2. Определение напряжений в симметричных оболочках по безмоментной теории

Рассмотрим симметричную оболочку толщиной h (рис. 10.3). Обозначим через ρ_m радиус кривизны дуги меридиана ее срединной поверхности, а через ρ_t – второй главный радиус, т.е. радиус кривизны нормального сечения, перпендикулярного к дуге меридиана. Этот радиус равен отрезку нормали, заключенному между срединной поверхностью и осью симметрии (см. рис. 10.3, а) Радиусы ρ_m и ρ_t являются в общем случае функцией угла θ между нормалью и осью симметрии.

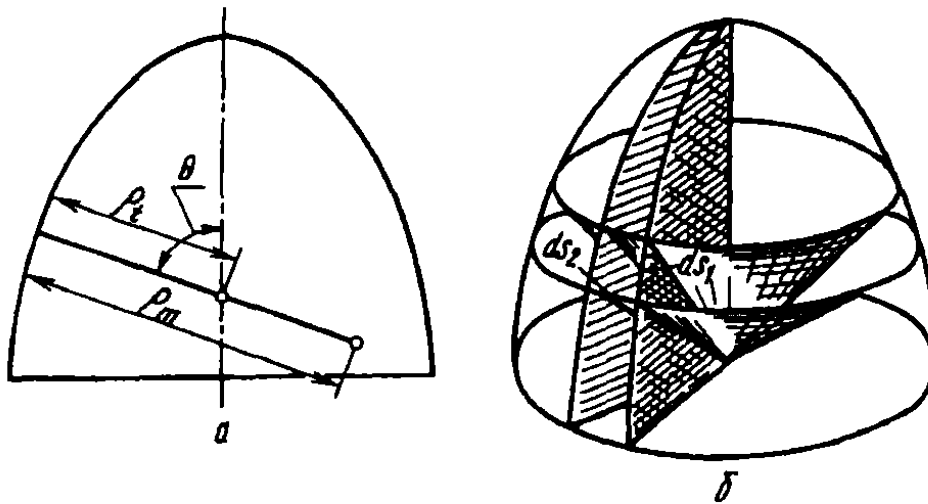


Рис. 10.3

Двумя парами меридиональных и нормальных конических сечений (см. рис. 10.3, б) выделим из оболочки элемент, представленный на рис. 10.4. Будем считать, что на гранях элемента возникают напряжения σ_m и σ_t . Первое будем называть *меридиональным* напряжением. Вектор этого напряжения направлен по дуге меридиана. Второе напряжение σ_t назовем *окружным*. Напряжения σ_m и σ_t , умноженные на соответствующие площади граней элемента, дадут силы $\sigma_m h ds_2$ и $\sigma_t h ds_1$, показанные на рис. 10.4. К этому же элементу приложена сила нормального давления $p ds_1 ds_2$. Проектируя все силы на нормаль, получим

$$p ds_1 ds_2 - \sigma_m h ds_2 d\theta - \sigma_t h ds_1 d\varphi = 0.$$

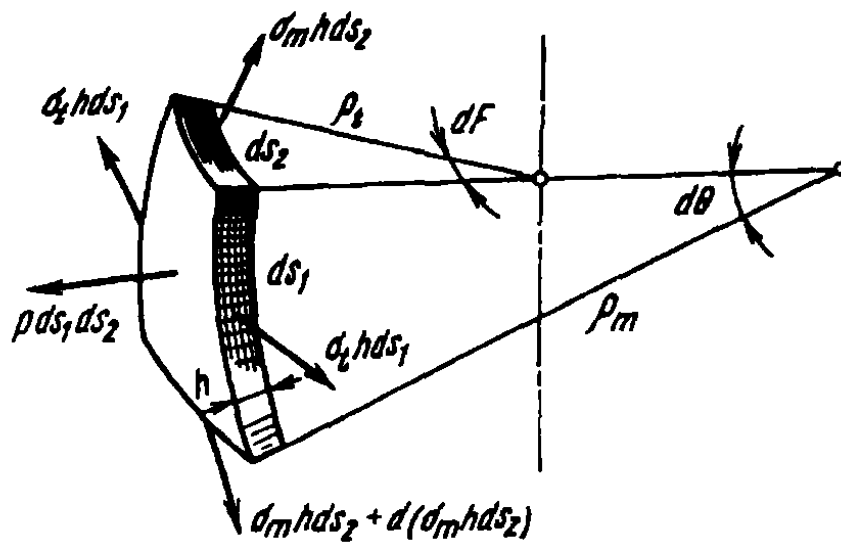


Рис. 10.4

Так как

$$d\theta = \frac{ds_1}{\rho_m}; \quad d\varphi = \frac{ds_2}{\rho_t},$$

то в итоге имеем

$$\frac{\sigma_m}{\rho_m} + \frac{\sigma_t}{\rho_t} = \frac{p}{h}. \quad (10.1)$$

Это соотношение известно под названием *уравнения Лапласа*.

Для элемента, показанного на рис. 10.4, можно составить еще одно уравнение, проектируя все силы на направление оси оболочки. Удобнее это делать, однако, не для элемента, а для части оболочки, отсеченной коническим нормальным сечением (рис. 10.5).

Обозначив через P осевую равнодействующую внешних сил, получим

$$\sigma_m 2\pi r h \sin \theta = P. \quad (10.2)$$

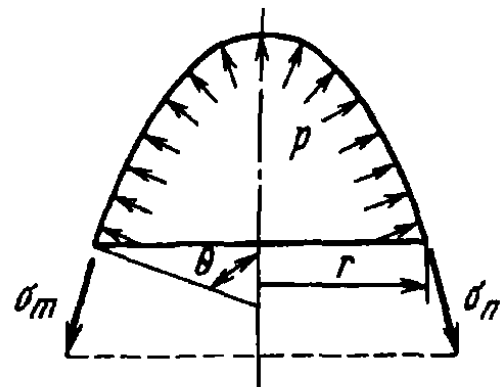


Рис. 10.5

Отсюда легко найти меридиональное напряжение σ_m . Таким образом, согласно безмоментной теории, напряжения σ_m и σ_t в оболочке можно определить из уравнений равновесия.

Третье главное напряжение – напряжение надавливания между слоями оболочки – предполагаем малым, и напряженное состояние оболочки считаем двухосным. Действительно, наибольшее значение радиального напряжения по абсолютной

величине равно нормальному давлению p , в то время как σ_m и σ_t , согласно уравнению Лапласа, имеют значения порядка $p\rho_m/h$ и $p\rho_t/h$.

Прежде чем перейти к конкретным примерам расчета с использованием безмоментной теории, докажем две следующие теоремы.

Т е о р е м а 10.1. Если на какую-либо поверхность действует равномерно распределенное давление, то, независимо от формы поверхности, проекция равнодействующей сил давления на заданную ось равна произведению давления p на площадь проекции поверхности на плоскость, перпендикулярную к заданной оси.

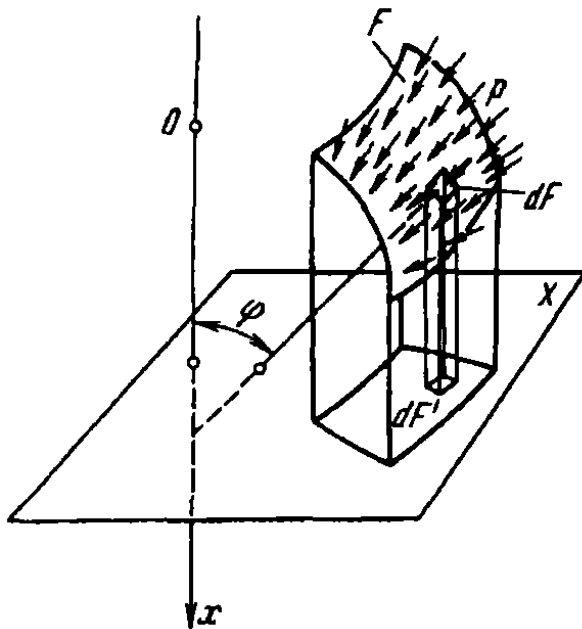


Рис. 10.6

на плоскость X , перпендикулярную к оси x , равна $dF' = dF \cos \varphi$. Следовательно,

$$P_x = p \int_F dF' = pF'.$$

Таким образом, для того чтобы определить проекцию равнодействующей сил давления на ось x , нужно предварительно спроектировать поверхность на плоскость X , а затем умножить давление на площадь этой проекции, что и требовалось доказать.

Положим, задана поверхность F (рис. 10.6), на которую действует равномерно распределенное давление p . Требуется определить проекцию на ось x равнодействующей сил давления. Эта проекция P_x будет, очевидно, равна

$$P_x = \int_F p \cos \varphi dF,$$

где φ – угол между нормалью к поверхности и осью x . Площадь проекции элемента dF

Т е о р е м а 10.2. Если на какую-либо поверхность действует давление жидкости (рис. 10.7), то вертикальная составляющая сил давления равна весу жидкости в объеме, расположенном над поверхностью.

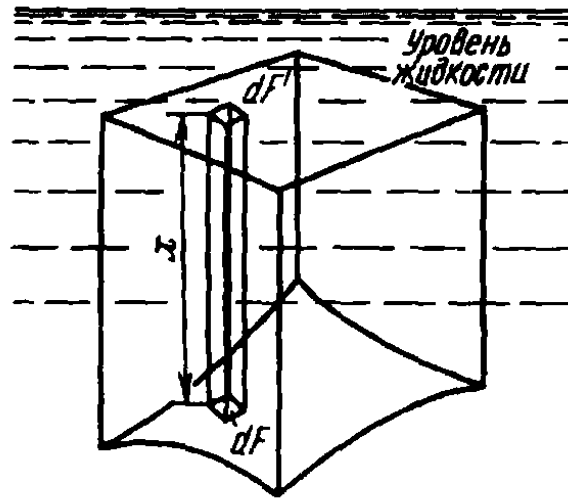


Рис. 10.7

Вертикальная составляющая сил давления для площадки dF , согласно теореме 10.1, будет равна произведению давления, действующего на эту площадку, на проекцию площадки на уровень жидкости, т.е. $p dF'$. Так как $p = \gamma x$, где γ – плотность жидкости, то вертикальная сила, действующая на площадку dF , будет $\gamma x dF'$.

Но $x dF'$ – объем элементарной призмы, расположенной над площадкой dF . Суммарная искомая сила будет, следовательно, равна весу жидкости в объеме, расположенном над поверхностью F .

Поясняя полученный результат, следует указать, что найденная сила не зависит от формы сосуда, удерживающего жидкость. Так, во всех трех случаях, представленных на рис. 10.8, сила, приходящаяся на дно сосуда, будет одной и той же,

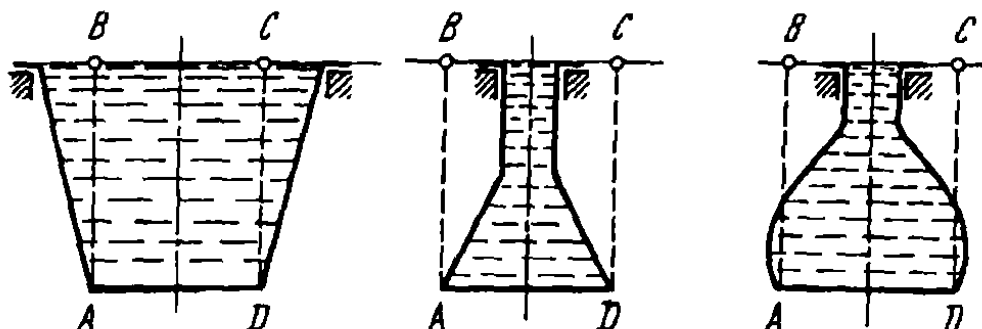


Рис. 10.8

равной весу жидкости в объеме вышерасположенного цилиндра $ABCD$.

Рассмотрим некоторые примеры определения напряжений в тонкостенных сосудах.

Пример 10.1. Сферическая оболочка радиусом R и толщиной h находится под действием внутреннего давления p (рис. 10.9, а). Определить напряжения, возникающие в оболочке.

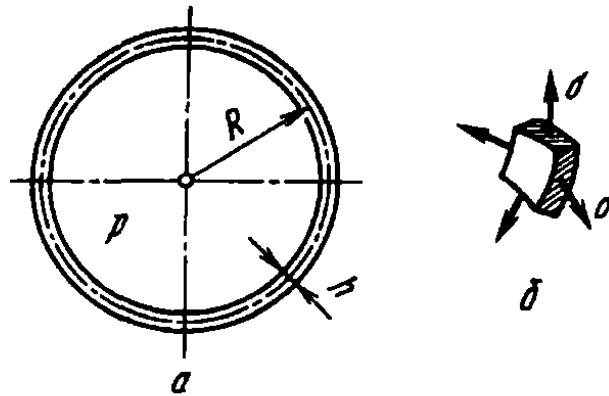


Рис. 10.9

Для сферической оболочки $\rho_m = \rho_t = R$. Из условия полной симметрии следует $\sigma_m = \sigma_t$. Согласно формуле Лапласа (10.1), имеем

$$\sigma_m = \sigma_t = \frac{pR}{2h}.$$

Напряженное состояние является двухосным (рис. 10.9, б), поэтому

$$\sigma_1 = \sigma_2 = \frac{pR}{2h}.$$

Наименьшее напряжение σ_3 принимаем равным нулю. По теории Мора, независимо от величины k ,

$$\sigma_{\text{экв}} = \sigma_1 - k\sigma_3 = \frac{pR}{2h}. \quad (10.3)$$

Пример 10.2. Цилиндрический сосуд (рис. 10.10, а) находится под действием внутреннего давления p . Радиус цилиндра R , толщина h . Определить напряжения.

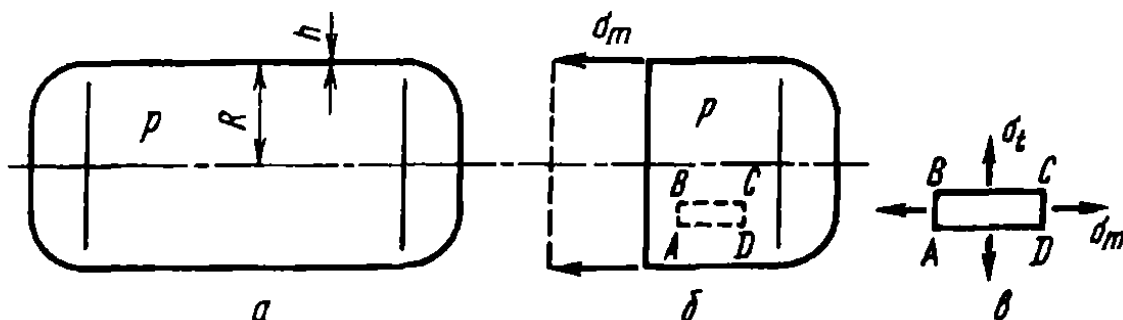


Рис. 10.10

Отсекаем поперечным сечением часть цилиндра (рис. 10.10, б) и составляем для нее уравнение равновесия (10.2):

$$\sigma_m 2\pi R h = P.$$

Осевая составляющая сил давления, независимо от формы дна, согласно теореме 10.1, будет равна $P = \pi R^2 p$. Таким образом,

$$\sigma_m = \frac{pR}{2h}.$$

Для цилиндра $\rho_m = \infty$, $\rho_t = R$. Поэтому из формулы Лапласа (10.1) находим

$$\sigma_t = \frac{pR}{h},$$

т.е. окружное напряжение оказывается вдвое бóльшим меридионального.

Элемент $ABCD$, выделенный из цилиндрической оболочки, находится в двухосном напряженном состоянии (рис. 10.10, в):

$$\sigma_1 = \sigma_t; \quad \sigma_2 = \sigma_m; \quad \sigma_3 = 0.$$

Эквивалентное напряжение

$$\sigma_{\text{экв}} = \sigma_1 - k\sigma_3 = \frac{pR}{h}. \quad (10.4)$$

Для цилиндра, как видим, эквивалентное напряжение оказывается в два раза бóльшим, чем для сферической оболочки того же радиуса и той же толщины.

Пример 10.3. Полусферический сосуд радиусом R и толщиной h (рис. 10.11, а) заполнен жидкостью, плотность которой γ . Определить напряжение в сосуде и построить эпюры σ_m , σ_t и $\sigma_{\text{экв}}$.

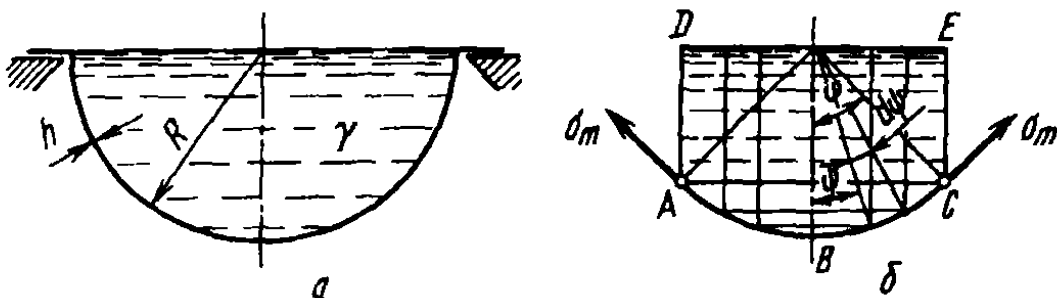


Рис. 10.11

Нормальным коническим сечением с углом 2φ при вершине отсекаем нижнюю часть сферической оболочки (рис. 10.11, б) и составляем для нее уравнение равновесия (10.2), где P – равнодействующая сила давления жидкости. Согласно теореме 10.2, сила P равна весу жидкости в объеме, расположенном выше отсеченной части оболочки.

Введем вспомогательный угол ψ и определим объем $ABCD$ (см. рис. 10.11, б):

$$V = \int_0^{\varphi} 2\pi R^3 \sin \psi \cos^2 \psi d\psi,$$

или

$$V = \frac{2}{3} \pi R^3 (1 - \cos^3 \varphi).$$

Таким образом, находим

$$P = \frac{2}{3} \pi R^3 \gamma (1 - \cos^3 \varphi);$$

$$\sigma_m = \frac{\gamma R^2}{3h} \frac{1 - \cos^3 \varphi}{\sin^2 \varphi}. \quad (10.5)$$

Обращаемся теперь к уравнению Лапласа (10.1):

$$\rho_m = \rho_t = R; \quad p = \gamma R \cos \varphi.$$

Подставляя σ_m , находим из этого уравнения

$$\sigma_t = \frac{\gamma R^2}{3h} \left[3 \cos \varphi - \frac{1 - \cos^3 \varphi}{\sin^2 \varphi} \right]. \quad (10.6)$$

Согласно выражениям (10.5) и (10.6), строим эпюры σ_m и σ_t , представленные на рис. 10.12. Как видим, напряжения σ_m и σ_t в нижней точке сферы равны. В верхней точке σ_t имеет отрицательное значение. Там, где σ_m и σ_t будут одного знака, имеем $\sigma_1 = \sigma_m$, $\sigma_2 = \sigma_t$, $\sigma_3 = 0$, $\sigma_{\text{экв}} = \sigma_1 - k\sigma_3 = \sigma_m$. Там, где σ_m и σ_t имеют разные знаки, $\sigma_1 = \sigma_m$, $\sigma_2 = 0$, $\sigma_3 = \sigma_t$, $\sigma_{\text{экв}} = \sigma_m - k\sigma_t$. Эпюра эквивалентного напряжения (см. рис. 10.12) имеет, таким образом, излом в точке, где σ_t меняет знак. Если $k > 1/2$, расчетное напряжение для сосуда равно

$$\sigma_{\text{экв}}^{\text{max}} = \frac{\gamma R^2}{3h} (1 + k),$$

где по-прежнему $k = \sigma_{\text{т.р}}/\sigma_{\text{т.с}}$.

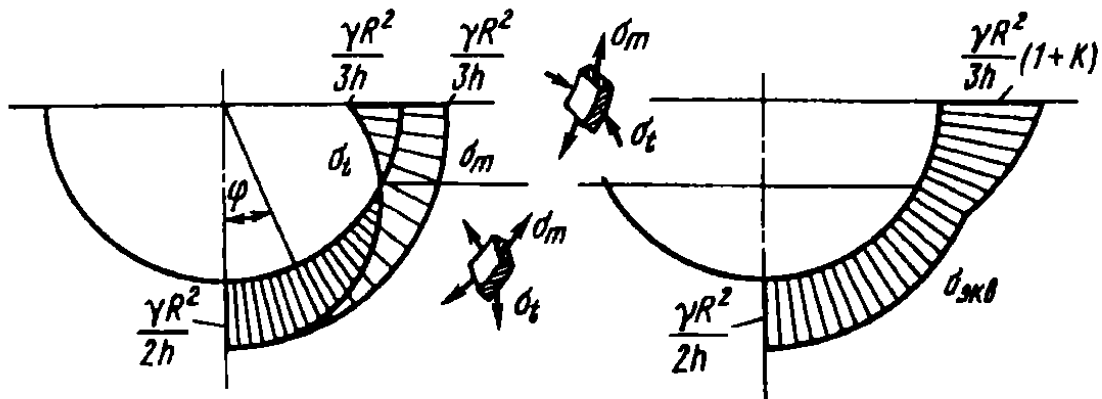


Рис. 10.12

Наличие в верхней части сосуда напряжений сжатия σ_t является в данном случае вполне закономерным.

Меридиональное напряжение σ_m в зоне закрепления является, очевидно, растягивающим. Так как давление p здесь мало, то равновесие выделенного элемента (рис. 10.13) возможно только при сжимающем окружном напряжении σ_t . Если бы сосуд был закреплен в нижней части, то это явление не имело бы места, поскольку на верхней кромке σ_m равнялось бы нулю.

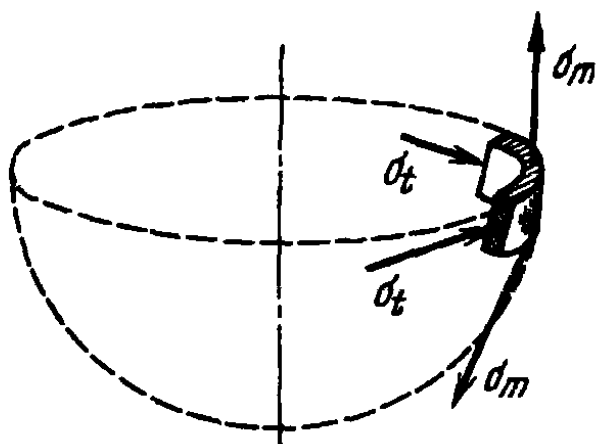


Рис. 10.13

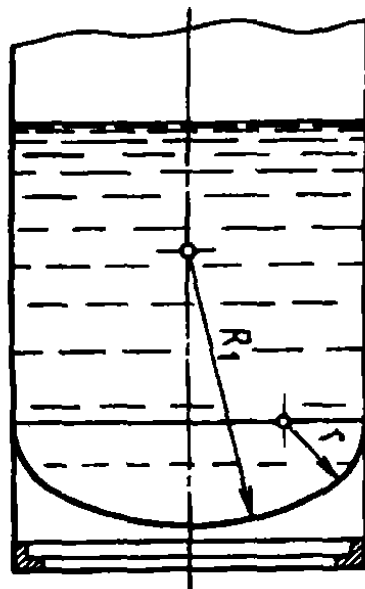


Рис. 10.14

Возникновение сжимающих напряжений σ_t при внутреннем давлении свойственно не только сферическому сосуду. Например, в цилиндрическом баке, заполненном жидкостью (рис. 10.14), в зоне перехода от цилиндрической части к днищу также могут возникать при определенных условиях сжимающие напряжения. Чтобы оболочка не теряла устойчивость, ее необходимо в этом месте укреплять.

Пример 10.4. Определить напряжения в торообразном баллоне, нагруженном внутренним давлением p . Размеры баллона даны на рис. 10.15, а.

Выделим сечениями, нормальными к поверхности, часть торообразной оболочки (рис. 10.15, б). Составим для нее уравнение равновесия и определим σ_m :

$$\sigma_m 2\pi h (a + R \sin \varphi) \sin \varphi = p\pi [(a + R \sin \varphi)^2 - a^2];$$

$$\sigma_m = \frac{pR}{2h} \frac{2a + R \sin \varphi}{a + R \sin \varphi}.$$

Обращаясь к уравнению Лапласа (10.1), получаем

$$\rho_m = R; \quad \rho_t = \frac{a + R \sin \varphi}{\sin \varphi}.$$

Подставляя ρ_m , ρ_t и σ_m в уравнение (10.1), находим $\sigma_t = pR/2h$.

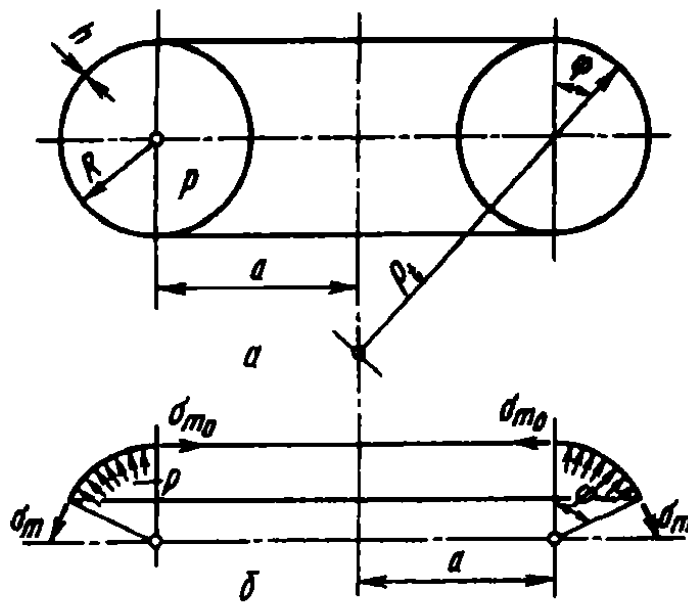


Рис. 10.15

Наибольшее напряжение σ_m возникает во внутренних точках торообразной оболочки при $\varphi = -\pi/2$:

$$\sigma_m^{\max} = \frac{pR}{2h} \frac{2a - R}{a - R}.$$

Так как напряжения σ_m^{\max} и σ_t имеют общий знак, то

$$\sigma_{\text{экв}} = \sigma_m^{\max} = \frac{pR}{2h} \frac{2a - R}{a - R}. \quad (10.7)$$

В частном случае, при $a = 0$, тор обращается в сферу и выражение (10.7) совпадает с выражением (10.3), полученным для сферы. При $a = \infty$ тор обращается в цилиндр. Тогда выражение (10.7) совпадает с выражением (10.4). При $a = R$ периметр внутреннего круга обращается в нуль и $\sigma_{\text{экв}} = \infty$.

10.3. Изгиб круглых симметрично нагруженных пластин

Выше было рассмотрено растяжение оболочки, не связанное с ее изгибом. Теперь рассмотрим случай изгиба, не связанного с растяжением. Удобнее всего это сделать на примере изгиба пластин.

Теория изгиба пластин представляет собой детально разработанный раздел прикладной теории упругости. Ниже мы остановимся только на простейших задачах этого раздела.

Под действием внешних сил, перпендикулярных к срединной плоскости, пластина меняет свою кривизну. Это изменение кривизны происходит, как правило, одновременно в двух плоскостях, в результате чего образуется некоторая слабо изогнутая поверхность двойкой кривизны, так называемая *упругая поверхность*. Форма упругой поверхности характеризуется законом изменения прогибов пластины. При расчете пластин считают, что прогиб w существенно меньше толщины пластины h . Именно в этом предположении можно изгиб пластины рассматривать независимо от растяжения. Пластины, удовлетворяющие этому условию, называют иногда тонкими *плитами*.

Пластины, прогибы которых соизмеримы с толщиной, рассчитывают с учетом растяжения срединной поверхности.

Теория изгиба пластин и оболочек основана на некоторых упрощающих предположениях. Первым из них является предположение о *неизменности* нормали, или так называемая *гипотеза Кирхгофа*. Принимается, что точки, расположенные на некоторой прямой, нормальной к срединной поверхности до деформации, после деформации снова образуют прямую, нормальную к деформированной поверхности. Такое предположение, как и гипотеза плоских сечений стержня, выражает тот факт, что угловыми деформациями оболочек можно пренебречь по сравнению с угловыми перемещениями. Это приемлемо в той мере, в какой толщина пластины мала по сравнению с другими ее размерами.

Будем, далее, считать, что нормальные напряжения в сечениях, параллельных срединной плоскости, пренебрежимо малы по сравнению с изгибными напряжениями, т.е. надавливание между слоями пластины отсутствует. Аналогичное допущение принимали ранее при выводе формул поперечного изгиба стержня и при исследовании напряженного состояния оболочек по безмоментной теории.

Перейдем теперь к определению напряжений в круглых пластинах. Рассмотрим пластину, имеющую постоянную толщину h , нагруженную силами, симметрично расположенными

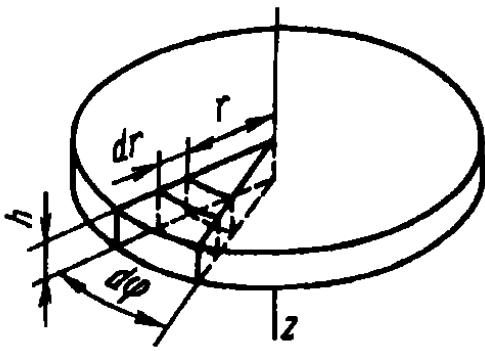


Рис. 10.16

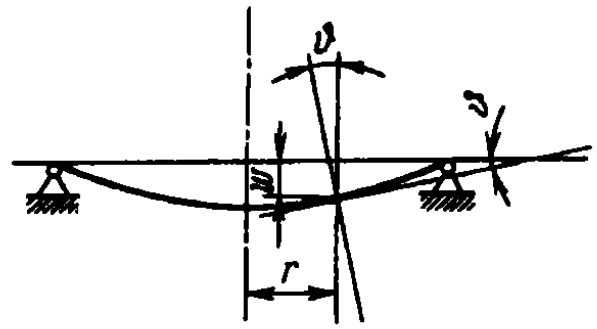


Рис. 10.17

относительно оси пластины z (рис. 10.16). Деформации, перемещения и напряжения, возникающие в пластине, будут также симметричны относительно оси z .

Прогиб пластины обозначим через w , а угол поворота нормали — через ϑ (рис. 10.17). Величины w и ϑ являются функциями только радиуса r и связаны между собой очевидным соотношением

$$\vartheta = -\frac{dw}{dr}. \quad (10.8)$$

Знак минус берется в соответствии со схемой прогиба, показанной на рис. 10.17. С уменьшением прогиба w угол ϑ возрастает. Впрочем, этот знак не является принципиальным и определяется только направлением прогиба.

На рис. 10.18 показано осевое сечение пластины. Точки, расположенные на нормали $A_1 B_1$, после изгиба пластины образуют нормаль $A'_1 B'_1$, повернутую на угол ϑ . Нормаль $A'_2 B'_2$ повернется на угол $\vartheta + d\vartheta$.

Отрезок CD , расположенный на расстоянии z от срединной поверхности и имеющий радиальное направление, получает удлинение

$$z(\vartheta + d\vartheta) - z\vartheta = z d\vartheta.$$

Относительное удлинение будет

$$\epsilon_r = z \frac{d\vartheta}{dr}. \quad (10.9)$$

Относительное удлинение в точке C в направлении, перпендикулярном к плоскости чертежа, может быть найдено из

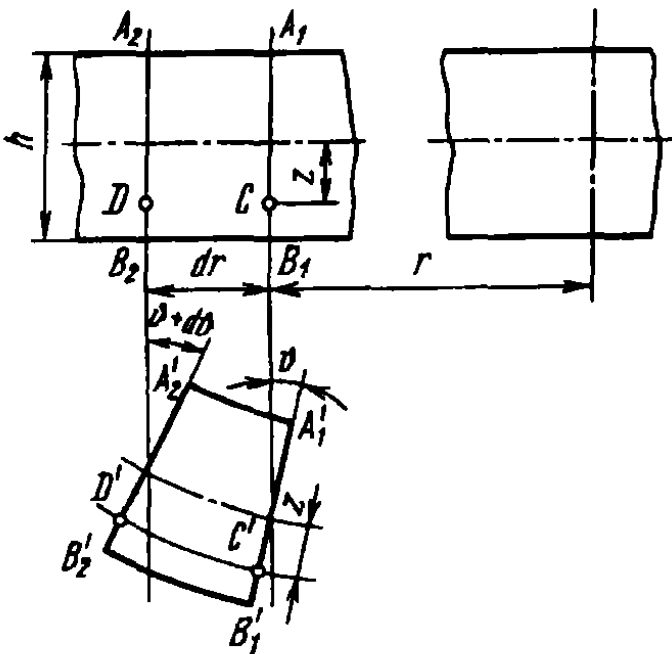


Рис. 10.18

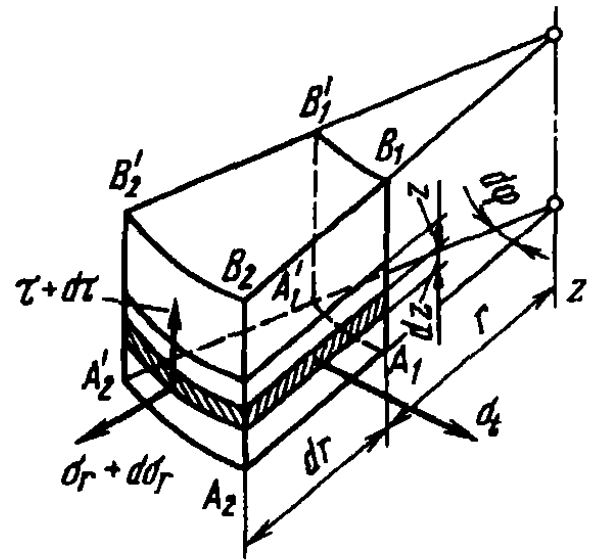


Рис. 10.19

сравнения длины соответствующей окружности до и после деформации. До изгиба пластины длина окружности, проходящей через точку C , была равна $2\pi r$, а после изгиба — $2\pi (r + z\vartheta)$. Следовательно, относительное окружное удлинение

$$\epsilon_t = z \frac{\vartheta}{r}. \quad (10.10)$$

Двумя осевыми сечениями, проведенными под углом $d\varphi$ одно к другому, и двумя цилиндрическими поверхностями с радиусами r и $r + dr$ (см. рис. 10.16) выделим из пластины элементарную призму, показанную на рис. 10.19. Поскольку в сечениях, параллельных срединной плоскости, нормальные напряжения отсутствуют, связь между удлинениями и напряжениями определяется законом Гука в следующем виде:

$$\epsilon_r = \frac{1}{E} (\sigma_r - \mu\sigma_t); \quad \epsilon_t = \frac{1}{E} (\sigma_t - \mu\sigma_r).$$

Если выразить напряжения через деформации, то получим

$$\sigma_r = \frac{E}{1 - \mu^2} (\epsilon_r + \mu\epsilon_t); \quad \sigma_t = \frac{E}{1 - \mu^2} (\epsilon_t + \mu\epsilon_r), \quad (10.11)$$

или, согласно выражениям (10.9) и (10.10),

$$\sigma_r = \frac{Ez}{1 - \mu^2} \left(\frac{d\vartheta}{dr} + \mu \frac{\vartheta}{r} \right); \quad \sigma_t = \frac{Ez}{1 - \mu^2} \left(\frac{\vartheta}{r} + \mu \frac{d\vartheta}{dr} \right). \quad (10.12)$$

На гранях призмы (см. рис. 10.19) возможно возникновение не только нормальных, но и касательных напряжений. Из условий симметрии, очевидно, они могут возникать только на площадках, перпендикулярных к радиусу r и только в вертикальном направлении.

Рассмотрим теперь условия равновесия выделенной призмы. Для этого найдем сначала равнодействующие силы на гранях элемента. На грани $A_1B_1A'_1B'_1$ (см. рис. 10.19) касательные напряжения дают равнодействующую поперечную силу, направленную по оси z . Силу, приходящуюся на единицу дуги $r d\varphi$, обозначим через Q . Поперечная сила на грани $A_1B_1A'_1B'_1$ будет $Qr d\varphi$, а на грани $A_2B_2A'_2B'_2$ будет равна $(Q + dQ)(r + dr)d\varphi$ (рис. 10.20).

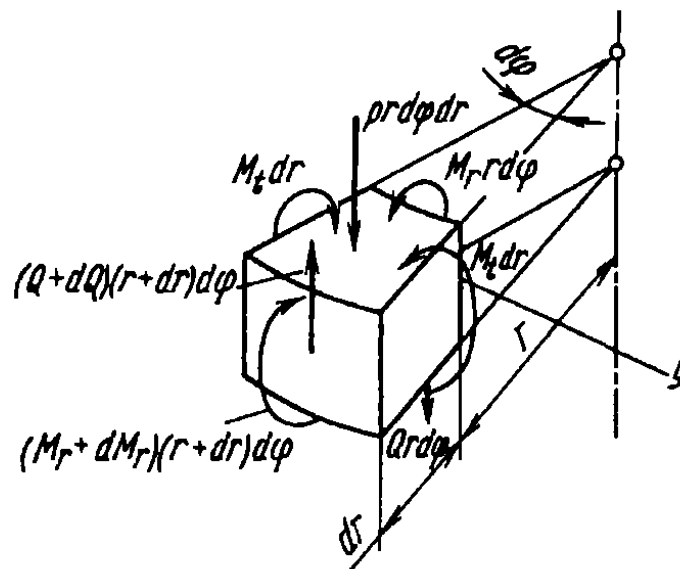


Рис. 10.20

Поскольку напряжения в верхних и нижних слоях одинаковы, но различны по знаку (см. формулы (10.12)), нормальные силы на гранях элемента отсутствуют. Нормальные напряжения σ_r и σ_t на соответствующих гранях приводятся к равнодействующим моментам в вертикальных плоскостях.

Интенсивность моментов, возникающих на гранях $A_1B_1A'_1B'_1$ и $A_2B_2A'_2B'_2$, т.е. моменты, приходящиеся на единицу длины сечения, обозначим соответственно через M_r и M_t . Величины M_r и M_t в дальнейшем будем для сокращения называть просто моментами, а Q – поперечной силой.

Зная напряжения σ_r и σ_t , определяем равнодействующие моменты на гранях:

$$M_r r d\varphi = r d\varphi \int_{-h/2}^{+h/2} \sigma_r z dz; \quad M_t dr = dr \int_{-h/2}^{+h/2} \sigma_t z dz.$$

Используя выражения (10.12), получим

$$M_r = \frac{E}{1-\mu^2} \left(\frac{d\vartheta}{dr} + \mu \frac{\vartheta}{r} \right) \int_{-h/2}^{+h/2} z^2 dz;$$

$$M_t = \frac{E}{1-\mu^2} \left(\frac{\vartheta}{r} + \mu \frac{d\vartheta}{dz} \right) \int_{-h/2}^{+h/2} z^2 dz.$$

Но

$$\int_{-h/2}^{+h/2} z^2 dz = \frac{h^3}{12},$$

следовательно,

$$M_r = D \left(\frac{d\vartheta}{dr} + \mu \frac{\vartheta}{r} \right); \quad M_t = D \left(\frac{\vartheta}{r} + \mu \frac{d\vartheta}{dr} \right), \quad (10.13)$$

где

$$D = \frac{Eh^3}{12(1-\mu^2)}. \quad (10.14)$$

Эта величина называется цилиндрической жесткостью пластины (или оболочки).

В число сил, приложенных к элементу (см. рис. 10.20), включена также и внешняя сила $pr d\varphi dr$. Проектируя все силы, действующие на элемент, на ось симметрии, получим

$$(Q + dQ)(r + dr) d\varphi - Qr d\varphi - pr d\varphi dr = 0,$$

откуда

$$pr = \frac{d}{dr} (Qr). \quad (10.15)$$

Возьмем сумму моментов всех сил относительно оси y , касательной к дуге круга радиусом r в срединной плоскости:

$$(M_r + dM_r)(r + dr) d\varphi - M_r r d\varphi - pr dr d\varphi \frac{dr}{2} - M_t dr d\varphi + (Q + dQ)(r + dr) d\varphi dr = 0.$$

Пренебрегая величинами высшего порядка и переходя к пределу, имеем

$$M_t - \frac{d}{dr}(M_r r) = Qr. \quad (10.16)$$

Остальные уравнения равновесия удовлетворяются тождественно вследствие условий симметрии.

Подставляя M_r и M_t из выражений (10.13) в уравнение (10.16) и полагая жесткость D постоянной, получим

$$r \frac{d^2 \vartheta}{dr^2} + \frac{d\vartheta}{dr} - \frac{\vartheta}{r} = -\frac{Qr}{D},$$

откуда

$$\frac{d}{dr} \left[\frac{1}{r} \frac{d}{dr} (\vartheta r) \right] = -\frac{Q}{D}. \quad (10.17)$$

Последнее преобразование легко проверить простым дифференцированием.

После двукратного интегрирования выражения (10.17) находим

$$\vartheta = C_1 r + \frac{C_2}{r} - \frac{1}{Dr} \int \left[\int Q dr \right] dr, \quad (10.18)$$

где C_1 и C_2 – произвольные постоянные интегрирования, которые определяют из граничных условий в каждом конкретном случае.

Поперечная сила Q может быть найдена из уравнения равновесия (10.15). Впрочем, поперечную силу гораздо удобнее определять, рассматривая условия равновесия центральной части пластины, выделяемой цилиндрическим сечением, радиус которого r . Этот способ нахождения поперечной силы будет показан ниже на конкретных примерах.

После того как функция ϑ найдена, с помощью выражений (10.13) определяют изгибающие моменты M_r и M_t , а по формуле (10.8) – прогиб w .

Зная изгибающие моменты, легко найти и напряжения. Сравнивая выражения (10.12) и (10.13), видим, что

$$\sigma_r = \frac{Ez}{1-\mu^2} \frac{M_r}{D}; \quad \sigma_t = \frac{Ez}{1-\mu^2} \frac{M_t}{D}.$$

Подставляя выражение для D (10.14), находим

$$\sigma_r = \frac{12M_r}{h^3} z; \quad \sigma_t = \frac{12M_t}{h^3} z.$$

Наибольшие напряжения имеют место при $z = \pm h/2$. Поэтому

$$\sigma_r^{\max} = \pm \frac{6M_r}{h^2}; \quad \sigma_t^{\max} = \pm \frac{6M_t}{h^2}. \quad (10.19)$$

10.4. Определение напряжений и перемещений в круглых пластинах

Проследим на примерах последовательность применения выведенных формул.

Пример 10.5. Определить прогибы и напряжения в пластине, нагруженной равномерно распределенной нагрузкой p , в двух случаях закрепления пластины: а) при защемлении контура, б) при свободном опирании пластины на контуре (рис. 10.21). Радиус пластины R , толщина h .

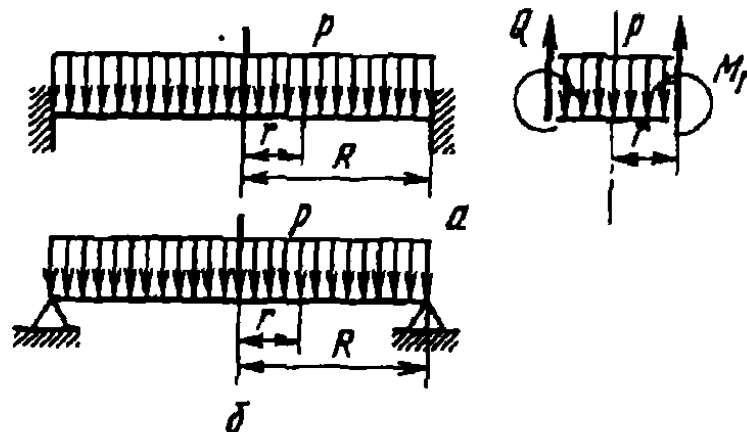


Рис. 10.21

Решение задачи начинаем с определения поперечной силы Q . Для центральной части пластины радиусом r (см. рис. 10.21), независимо от способа закрепления на внешнем контуре, уравнение равновесия дает

$$Q \cdot 2\pi r = p\pi r^2,$$

или

$$Q = \frac{pr}{2}.$$

Из выражения (10.18) после двукратного интегрирования находим

$$\vartheta = C_1 r + \frac{C_2}{r} - \frac{p r^3}{16D}.$$

Как в первом, так и во втором случае угол поворота ϑ в центре пластины (при $r = 0$) должен быть равен нулю. Но это возможно только при $C_2 = 0$. Таким образом,

$$\vartheta = C_1 r - \frac{p r^3}{16D}. \quad (10.20)$$

Теперь рассмотрим случай закрепления отдельно. В первом случае при $r = R$ угол $\vartheta = 0$, откуда

$$C_1 = \frac{p R^2}{16D}; \quad \vartheta = \frac{p}{16D} (R^2 r - r^3).$$

Согласно выражениям (10.13), получаем

$$\begin{aligned} M_r &= \frac{p}{16} [R^2(1 + \mu) - r^2(3 + \mu)]; \\ M_t &= \frac{p}{16} [R^2(1 + \mu) - r^2(1 + 3\mu)]. \end{aligned} \quad (10.21)$$

Далее, из выражения (10.8) находим

$$w = \frac{p}{16D} \left(C_3 - \frac{1}{2} R^2 r^2 + \frac{r^4}{4} \right),$$

где C_3 - постоянная, определяемая из условия $w = 0$. Тогда

$$\begin{aligned} C_3 &= \frac{1}{4} R^4; \\ w &= \frac{p}{64D} (R^2 - r^2)^2. \end{aligned} \quad (10.22)$$

Пластина, как видим, изгибается по поверхности четвертого порядка.

Во втором случае закрепления пластины радиальные напряжения σ_r (или момент M_r) на контуре обращаются в нуль. Следовательно, согласно первому выражению (10.13), при $r = R$

$$\frac{d\vartheta}{dr} = \frac{\mu\vartheta}{r} = 0.$$

Из этого условия определяем постоянную C_1 . Уравнение (10.20) дает

$$C_1 - \frac{3pR^2}{16d} + \mu \left(C_1 - \frac{pR^2}{16D} \right) = 0,$$

откуда

$$C_1 = \frac{pR^2}{16D} \frac{3 + \mu}{1 + \mu}; \quad \vartheta = \frac{p}{16D} \left(\frac{3 + \mu}{1 + \mu} R^2 r - r^3 \right).$$

Согласно выражениям (10.13), определяем изгибающие моменты:

$$\begin{aligned} M_r &= \frac{P}{16} (3 + \mu) (R^2 - r^2); \\ M_t &= \frac{P}{16} (3 + \mu) \left(R^2 - \frac{1 + 3\mu}{3 + \mu} r^2 \right). \end{aligned} \quad (10.23)$$

Выражение для перемещения имеет вид

$$w = \frac{P}{16D} \left(C_3 - \frac{3 + \mu}{1 + \mu} \frac{R^2 r^2}{2} + \frac{r^4}{4} \right).$$

Постоянную C_3 снова подбираем из условия, чтобы на контуре перемещение w обращалось в нуль:

$$C_3 = \frac{R^4}{4} \frac{5 + \mu}{1 + \mu},$$

следовательно,

$$w = \frac{P}{16D} \left(\frac{1}{4} \frac{5 + \mu}{1 + \mu} R^4 - \frac{1}{2} \frac{3 + \mu}{1 + \mu} R^2 r^2 + \frac{1}{4} r^4 \right). \quad (10.24)$$

Согласно выражениям (10.21) (10.23), строим эпюры изгибающих моментов (рис. 10.22).

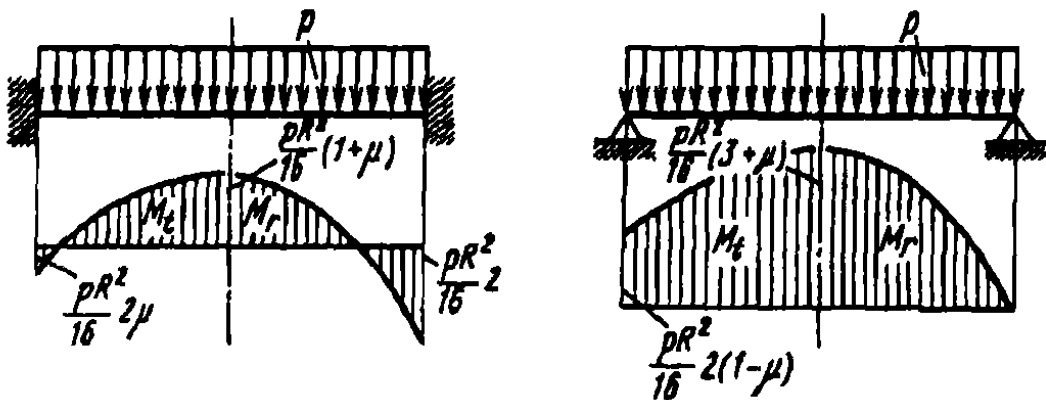


Рис. 10.22

В случае заземленного контура наибольшие растягивающие напряжения возникают у верхней поверхности вблизи контура. Согласно формулам (10.19),

$$\sigma_1 = \sigma_r = \frac{2pR^2}{16} \frac{6}{h^2}, \quad \sigma_2 = \sigma_t = \frac{2\mu pR^2}{16} \frac{6}{h^2}, \quad \sigma_3 = 0,$$

а эквивалентное напряжение

$$\sigma_{\text{экв}} = \sigma_1 - k\sigma_3 = \frac{3}{4} \frac{pR^2}{h^2}.$$

В случае свободно опертого контура наибольшие растягивающие напря-

жения возникают в центре у нижней поверхности пластины. Здесь

$$\sigma_1 = \sigma_2 = \frac{3 + \mu}{16} \frac{pR^2}{h^2}; \quad \sigma_3 = 0;$$

$$\sigma_{\text{экв}} = \sigma_1 - k\sigma_3 = \frac{3}{8} (3 + \mu) \frac{pR^2}{h^2}.$$

Наибольшие прогибы, согласно выражениям (10.22) и (10.24), в первом и втором случаях будут равны соответственно

$$w^{\max} = \frac{pR^4}{64D};$$

$$w^{\max} = \frac{5 + \mu}{1 + \mu} \frac{pR^4}{64D}.$$

Пример 10.6. Определить напряжения и прогибы в дисковой пружине, показанной на рис. 10.23, а.

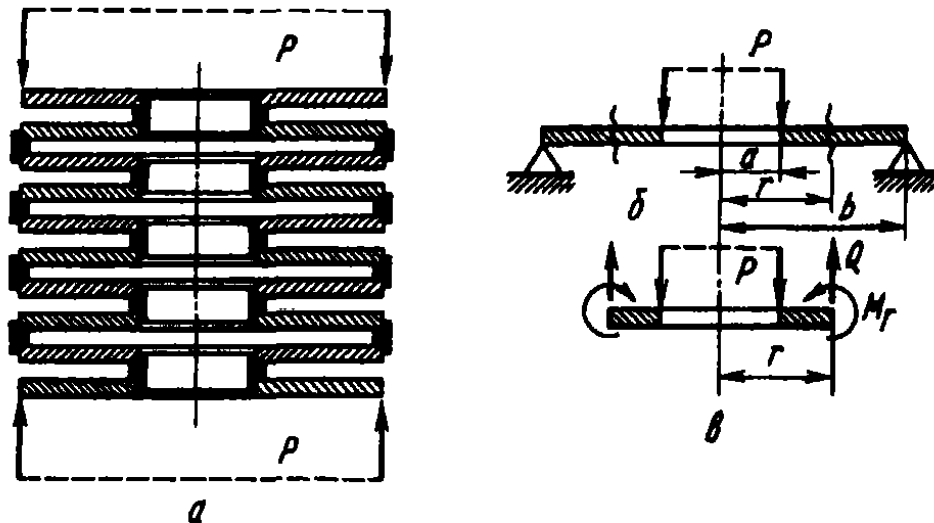


Рис. 10.23

Задача, очевидно, сводится к расчетной схеме пластины, нагруженной по контурам распределенными силами интенсивности P (рис. 10.23, б). Осадка пружины определяется прогибом одной пластины, увеличенным в n раз, где n – число пластин в пружине.

Определяем сначала поперечную силу Q . Из условия равновесия центральной части пластины (рис. 10.23, в) имеем

$$Q \cdot 2\pi r = P; \quad Q = \frac{P}{2\pi r}.$$

Из уравнения (10.18) находим

$$\vartheta = C_1 r + \frac{C_2}{r} - \frac{P}{4\pi D} r \left(\ln r - \frac{1}{2} \right). \quad (10.25)$$

Заменив постоянную C_1 на C'_1 , перепишем это выражение в следующем виде:

$$\vartheta = C'_1 r + \frac{C_2}{r} - \frac{P}{4\pi D} r \ln \frac{r}{a}. \quad (10.26)$$

Постоянные C'_1 и C_2 подбираем из условий, чтобы изгибающий радиальный момент

$$M_r = D \left(\frac{d\vartheta}{dr} + \mu \frac{\vartheta}{r} \right)$$

обращался в нуль при $r = a$ и $r = b$. Это дает два уравнения:

$$\begin{aligned} C'_1(1 + \mu) - \frac{C_2}{a^2}(1 - \mu) &= \frac{P}{4\pi D}; \\ C'_1(1 + \mu) - \frac{C_2}{b^2}(1 - \mu) &= \frac{P}{4\pi D} \left[(1 + \mu) \ln \frac{b}{a} + 1 \right], \end{aligned}$$

откуда

$$\begin{aligned} C'_1(1 + \mu) &= \frac{P}{4\pi D} \left[\frac{b^2}{b^2 - a^2} (1 + \mu) \ln \frac{b}{a} + 1 \right]; \\ C_2(1 - \mu) &= \frac{P}{4\pi D} \frac{a^2 b^2}{b^2 - a^2} (1 + \mu) \ln \frac{b}{a}. \end{aligned}$$

Теперь подставив ϑ , C'_1 и C_2 в выражения (10.13), получим

$$\begin{aligned} M_r &= \frac{P}{4\pi} \left[\frac{b^2}{b^2 - a^2} (1 + \mu) \left(1 - \frac{a^2}{r^2} \right) \ln \frac{b}{a} - (1 + \mu) \ln \frac{r}{a} \right]; \\ M_t &= \frac{P}{4\pi} \left[\frac{b^2}{b^2 - a^2} (1 + \mu) \left(1 + \frac{a^2}{r^2} \right) \ln \frac{b}{a} - (1 + \mu) \ln \frac{r}{a} + 1 - \mu \right]. \end{aligned}$$

Эпюры моментов представлены на рис. 10.24. Наибольшее напряжение имеет место у внутреннего контура. Здесь

$$\sigma_{\text{экр}} = \sigma_t = \frac{6M_t^{\text{max}}}{h^2},$$

где

$$M_t^{\text{max}} = \frac{P}{4\pi} \left[\frac{2b^2}{b^2 - a^2} (1 + \mu) \ln \frac{b}{a} + 1 - \mu \right].$$

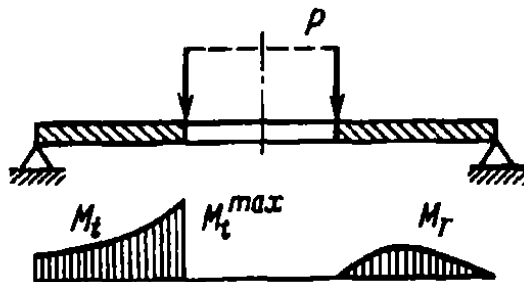


Рис. 10.24

Интегрируя уравнение (10.26), находим, согласно выражению (10.8),

$$w = C_3 - C_1' \frac{r^2}{2} - C_2 \ln \frac{r}{a} + \frac{Pr^2}{8\pi D} \left(\ln \frac{r}{a} - \frac{1}{2} \right).$$

Постоянную C_3 определяем из условия, чтобы при $r = b$ перемещение w обращалось в нуль. Тогда

$$w = C_1' \frac{1}{2} (b^2 - r^2) + C_2 \ln \frac{b}{r} + \frac{P}{8\pi D} \left(r^2 \ln \frac{r}{a} - b^2 \ln \frac{b}{a} + \frac{b^2 - r^2}{2} \right).$$

Полагая $r = a$ и подставляя C_1' и C_2 , находим прогиб одной пластины:

$$w_1 = \frac{P}{8\pi D} \left[\frac{1}{2} \frac{3 + \mu}{1 + \mu} (b^2 - a^2) + \frac{1 + \mu}{1 - \mu} \frac{2a^2 b^2}{b^2 - a^2} \ln^2 \frac{b}{a} \right].$$

Для рассматриваемой пружины эту величину нужно увеличить в n раз.

Пример 10.7. Определить прогиб и наибольшие напряжения в пластине, нагруженной сосредоточенной силой в центре (рис. 10.25).

Как и в предыдущем примере, $Q = P/2\pi r$. Поэтому выражение (10.26) сохраняет свою силу. Перепишем его:

$$\vartheta = C_1' r + \frac{C_2}{r} - \frac{P}{4\pi D} r \ln \frac{r}{R}.$$

В центре (при $r = 0$) угол $\vartheta = 0$. Следовательно, поскольку $\lim_{r \rightarrow 0} r \ln \frac{r}{R} = 0$, постоянная $C_2 = 0$. Постоянную C_1' подбираем так, чтобы функция ϑ обращалась в нуль при $r = R$. Это дает $C_1' = 0$. Таким образом,

$$\vartheta = \frac{P}{4\pi D} r \ln \frac{R}{r}.$$

Изгибающие моменты, согласно выражениям (10.13), будут равны

$$M_r = \frac{P}{4\pi} \left[(1 + \mu) \ln \frac{R}{r} - 1 \right]; \quad M_t = \frac{P}{4\pi} \left[(1 + \mu) \ln \frac{R}{r} - \mu \right].$$

Эпюры, построенные по этим формулам, представлены на рис. 10.25. Как видим, в центре изгибающие моменты обращаются в бесконечность, что является следствием того, что здесь обращается в бесконечность поперечная сила Q . В центре, таким образом, имеет место, как говорят, неустранимая особенность. В реальных условиях сосредоточенных в точ-

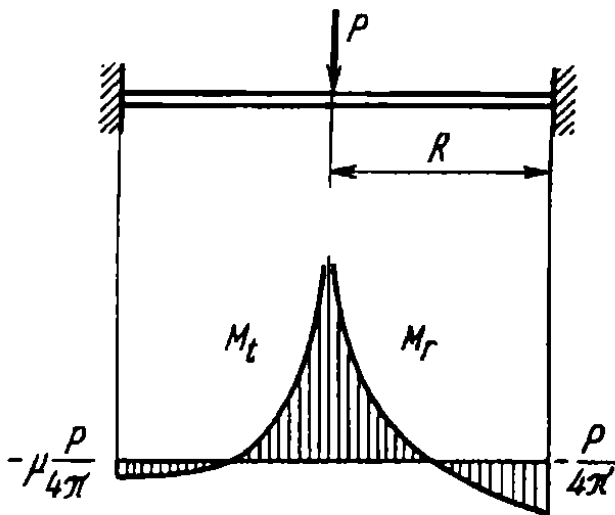


Рис. 10.25

ке сил не существует – это лишь схема. Сила действует на небольшую площадку (рис. 10.26) в зависимости от размеров которой будут возникать большие или меньшие напряжения.

Прогиб в центре пластины при сосредоточенной силе имеет конечную величину, и схематизация реальных условий приложения сил не вносит здесь противоречий:

$$w = C_3 - \frac{Pr^2}{8\pi D} \left(\ln \frac{R}{r} + \frac{1}{2} \right).$$

Так как при $r = R$ прогиб $w = 0$, то

$$C_3 = \frac{PR^2}{16\pi D},$$

откуда

$$w = \frac{P}{8\pi D} \left[\frac{1}{2} (R^2 - r^2) - r^2 \ln \frac{R}{r} \right].$$

В центре

$$w^{\max} = \frac{PR^2}{16\pi D}.$$

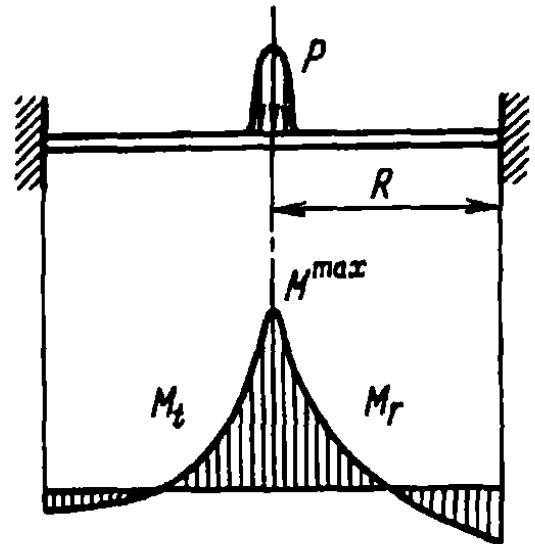


Рис. 10.26

Пример 10.8. Построить эпюры изгибающих моментов для сплошной пластины, защемленной по контуру и нагруженной силой P , распределенной по окружности радиусом a (рис. 10.27).

Пластину следует рассматривать как состоящую из двух участков. На первом участке $Q = 0$ и, согласно выражению (10.8), получаем

$$\vartheta_1 = C_1 r + \frac{C_2}{r},$$

причем сразу можно сказать, что $C_2 = 0$, поскольку в центре $\vartheta_1 = 0$. Таким образом,

$$\vartheta_1 = C_1 r. \quad (10.27)$$

На втором участке

$$Q = \frac{P}{2\pi r}.$$

Здесь, согласно выражению (10.26),

$$\vartheta_2 = C_1' r + \frac{C_2}{r} - \frac{P}{4\pi D} r \ln \frac{r}{a}. \quad (10.28)$$

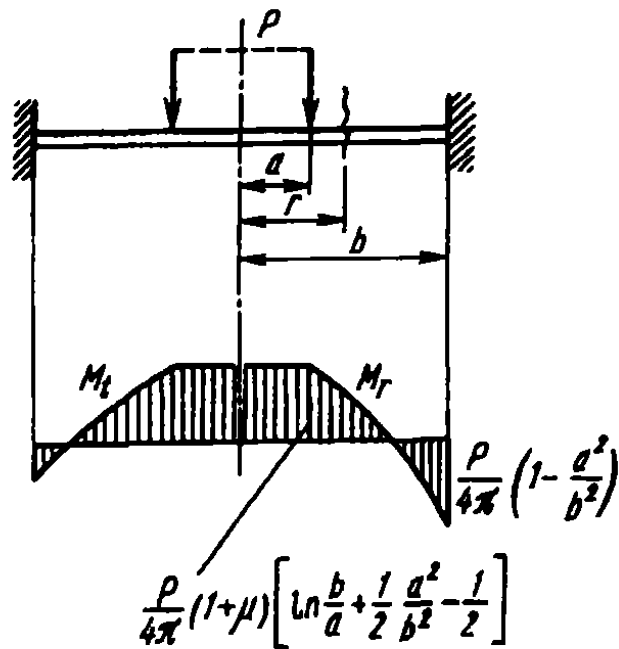


Рис. 10.27

Постоянные C_1 , C_1' и C_2 определяем из условий сопряжения участков. При $r = a$ имеем $\vartheta_1 = \vartheta_2$ и $M_{r1} = M_{r2}$, т.е. углы поворота и изгибающие моменты на контуре сопряжения участков должны быть одинаковыми.

Условие равенства моментов можно переписать в виде

$$\left(\frac{d\vartheta_1}{dr} + \mu \frac{\vartheta_1}{r} \right)_{r=a} = \left(\frac{d\vartheta_2}{dr} + \mu \frac{\vartheta_2}{r} \right)_{r=a}.$$

Но так как $\vartheta_1 = \vartheta_2$, то

$$\left(\frac{d\vartheta_1}{dr} \right)_{r=a} = \left(\frac{d\vartheta_2}{dr} \right)_{r=a}.$$

Третье условие будет, очевидно, следующим: при $r = b$ угол поворота $\vartheta_2 = 0$. Таким образом, получаем три уравнения:

$$C_1 a = C_1' a + \frac{C_2}{a}; \quad C_1 = C_1' - \frac{C_2}{a^2} - \frac{P}{4\pi D}; \quad C_1' b + \frac{C_2}{b} - \frac{Pb}{4\pi D} \ln \frac{b}{a} = 0,$$

из которых находим

$$C_1 = \frac{P}{4\pi D} \left(\ln \frac{b}{a} + \frac{1}{2} \frac{a^2}{b^2} - \frac{1}{2} \right);$$

$$C_1' = \frac{P}{4\pi D} \left(\ln \frac{b}{a} + \frac{1}{2} \frac{a^2}{b^2} \right),$$

$$C_2 = -\frac{Pa^2}{8\pi D}.$$

На первом, центральном, участке пластины изгибающие моменты, согласно выражениям (10.13) и (10.27), равны:

$$M_r = M_t = \frac{P(1 + \mu)}{4\pi} \left(\ln \frac{b}{a} + \frac{1}{2} \frac{a^2}{b^2} - \frac{1}{2} \right) = \text{const.}$$

На втором участке, учитывая выражение для θ_2 (10.28), получим

$$M_r = \frac{P}{4\pi} \left[(1 + \mu) \left(\ln \frac{b}{r} + \frac{1}{2} \frac{a^2}{b^2} \right) + \frac{a^2}{2r^2} (1 - \mu) - 1 \right];$$

$$M_t = \frac{P}{4\pi} \left[(1 + \mu) \left(\ln \frac{b}{r} + \frac{1}{2} \frac{a^2}{b^2} \right) - \frac{a^2}{2r^2} (1 - \mu) - \mu \right].$$

Эпюры изгибающих моментов показаны на рис. 10.27. Если радиус a мал, то наибольший изгибающий момент возникает в центральной части пластины. При больших значениях a наибольший момент имеет место у ее контура. По моментам легко подсчитать и напряжения.

Таким образом, задача о расчете пластины, имеющей несколько участков, не содержит в себе принципиальных трудностей. Однако здесь приходится большей частью производить довольно громоздкие выкладки.

10.5. Изгиб прямоугольных пластин

Задача о расчете пластин с прямоугольным очертанием контура оказывается значительно более сложной, чем симметричных круглых пластин. Получается это, прежде всего, потому, что прогибы и напряжения несимметричной пластины определяются в функции не одного, а двух независимых переменных. Для прямоугольной пластины (рис. 10.28) в качестве таких переменных берут обычно x и y в прямоугольной системе координат. Дифференциальное уравнение некруглой пластины является уравнением в частных производных и решается, как правило, в рядах. Не останавливаясь на этой задаче, приведем только некоторые окончательные результаты теории прямоугольных пластин.

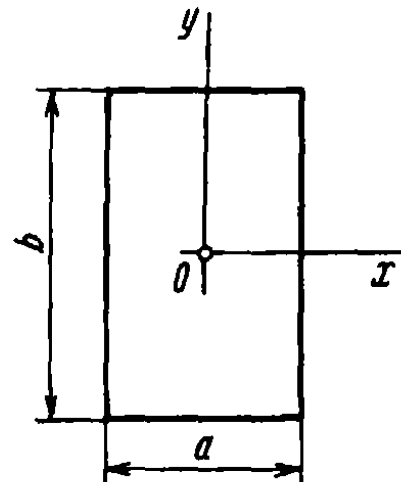


Рис. 10.28

Если пластина свободно оперта по четырем сторонам и находится под действием распределенного давления p , то

наибольший прогиб имеет место при $x = y = 0$ (см. рис. 10.28)

$$w^{\max} = \alpha \frac{pa^4}{Eh^3},$$

где α – коэффициент, зависящий от отношения b/a ; a – меньшая сторона пластины.

Наибольшие изгибающие моменты M_x и M_y , рассчитанные на единицу длины сечения, имеют место в той же точке и равны

$$M_x^{\max} = \beta pa^2, \quad M_y^{\max} = \gamma pa^2.$$

Коэффициенты α , β и γ для некоторых значений b/a при $\mu = 0,3$ приведены ниже:

$\frac{b}{a}$	1,0	1,2	1,4	1,6	1,8	2	3	4	5	∞
α	0,0433	0,0616	0,0770	0,0906	0,1017	0,1106	0,1336	0,1400	0,1416	0,1422
β	0,0479	0,0626	0,0753	0,0862	0,0948	0,1017	0,1189	0,1235	0,1246	0,1250
γ	0,0479	0,0501	0,0506	0,0493	0,0479	0,0464	0,0404	0,0384	0,0375	0,0375

Если пластина закреплена по четырем краям, то наибольший прогиб имеет место по-прежнему в центре пластины:

$$w^{\max} = \alpha_1 \frac{pa^4}{Eh^3}.$$

Наибольший изгибающий момент возникает по серединам больших сторон, т.е. при $x = \pm a/2$ и $y = 0$:

$$M_x^{\max} = \beta_1 pa^2.$$

Коэффициенты α_1 и β_1 для некоторых значений b/a при $\mu = 0,3$ приведены ниже:

$\frac{b}{a}$	1	1,25	1,50	1,75	2	∞
α_1	0,0138	0,0199	0,0240	0,0264	0,0277	0,0284
β_1	0,0513	0,0665	0,0757	0,0817	0,0829	0,0838

10.6. Изгиб цилиндрической оболочки при симметричном нагружении

Выше были рассмотрены случаи растяжения оболочек без изгиба (безмоментная теория) и изгиба пластин без растяжения. Теперь остановимся на более общем случае, когда в сечениях оболочки возникают и изгибающие моменты, и нормальные силы.

Рассмотрим задачу об определении напряжений в симметрично нагруженном тонкостенном цилиндре. Ее следует решать при тех же допущениях, что и задачу об изгибе пластин, т.е. принимать гипотезу неизменности нормали и предположение о ненадавливании слоев оболочки один на другой.

Круговой тонкостенный цилиндр радиусом R и постоянной толщиной h находится под действием некоторой осесимметричной нагрузки (рис. 10.29). Деформации и напряжения, возникающие в оболочке, также обладают, очевидно, осевой симметрией, и деформированный цилиндр представляет собой некоторое тело вращения. Форма этого тела определяется формой изогнутой образующей цилиндра.

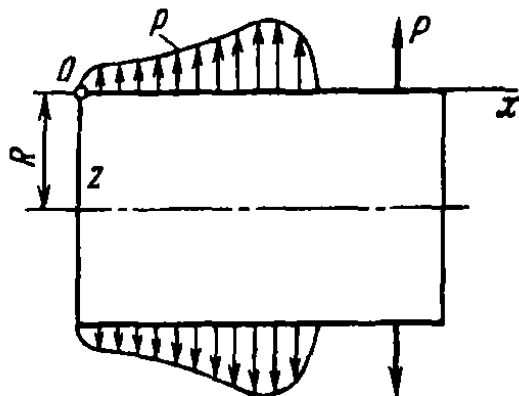


Рис. 10.29

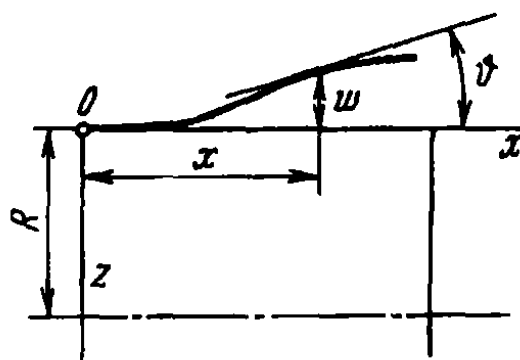


Рис. 10.30

Обозначим через w радиальное перемещение, а через ϑ угол наклона касательной к образующей срединной поверхности цилиндра (рис. 10.30). При этом

$$\frac{dw}{dx} = \vartheta. \quad (10.29)$$

Перемещение w будем отсчитывать от оси цилиндра.

Относительное удлинение ϵ_z отрезка AB (рис. 10.31), расположенного на расстоянии z от срединной поверхности, складывается из двух составляющих: из удлинения ϵ_0 срединной

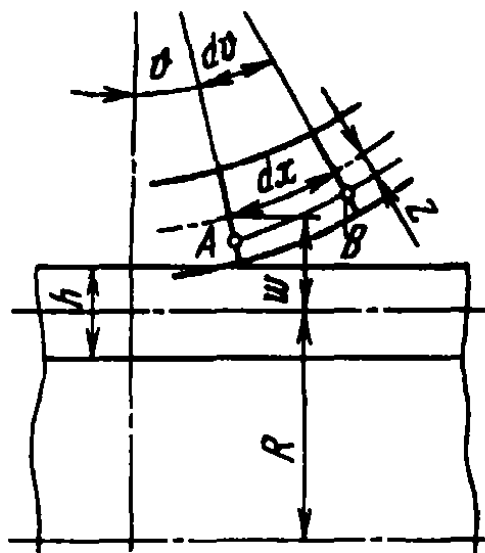


Рис. 10.31

поверхности и удлинения, обусловленного искривлением образующей цилиндра. Последнее слагаемое имеет вид $z d\vartheta/dx$. Полное удлинение слоя AB будет

$$\epsilon_x = \epsilon_0 + z \frac{d\vartheta}{dx}. \quad (10.30)$$

Удлинение в окружном направлении

$$\epsilon_y = w/R. \quad (10.31)$$

Этим удлинениям соответствуют напряжения σ_x и σ_y , связанные с ними законом Гука:

$$\sigma_x = \frac{E}{1-\mu^2} (\epsilon_x + \mu\epsilon_y); \quad \sigma_y = \frac{E}{1-\mu^2} (\epsilon_y + \mu\epsilon_x),$$

или, согласно выражениям (10.30) и (10.31),

$$\begin{aligned} \sigma_x &= \frac{E}{1-\mu^2} \left(\epsilon_0 + \mu \frac{w}{R} + z \frac{d\vartheta}{dx} \right); \\ \sigma_y &= \frac{E}{1-\mu^2} \left(\mu\epsilon_0 + \frac{w}{R} + \mu z \frac{d\vartheta}{dx} \right). \end{aligned} \quad (10.32)$$

В сечениях цилиндра (как осевых, так и поперечных) возникают изгибающие моменты и нормальные силы. Их определяют через напряжения σ_x и σ_y , аналогично тому, как это делали для круглой пластины.

Рассмотрим элемент цилиндрической оболочки с размерами dx и dy (рис. 10.32). Нормальные силы в площадках $h dy$ и $h dx$, отнесенные к единице дуги сечения, будут

$$N_x = \int_{-h/2}^{+h/2} \sigma_x dz; \quad N_y = \int_{-h/2}^{+h/2} \sigma_y dz.$$

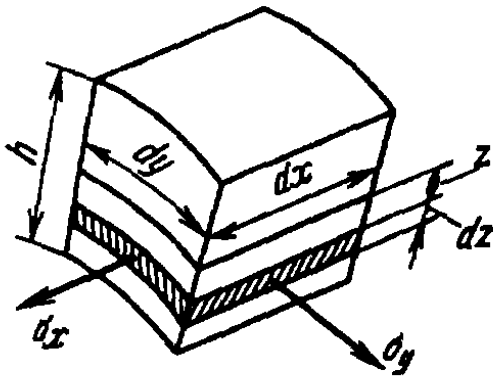


Рис. 10.32

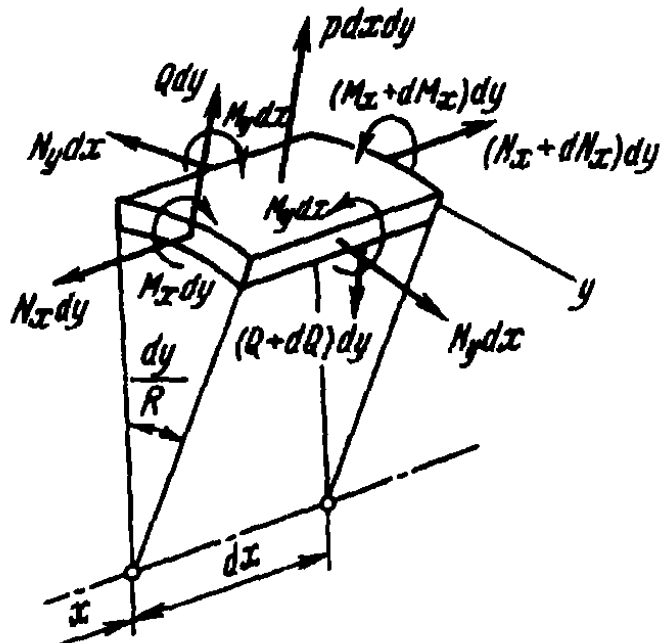


Рис. 10.33

Определим в этих же сечениях изгибающие моменты

$$M_x = \int_{-h/2}^{+h/2} \sigma_x z dz; \quad M_y = \int_{-h/2}^{+h/2} \sigma_y z dz.$$

Учитывая выражения (10.29) и (10.32), запишем силы N_x и N_y , моменты M_x и M_y в зависимости от перемещения w :

$$N_x = \frac{Eh}{1-\mu^2} \left(\epsilon_0 + \mu \frac{w}{R} \right); \quad N_y = \frac{Eh}{1-\mu^2} \left(\frac{w}{R} + \mu \epsilon_0 \right), \quad (10.33)$$

$$M_x = D \frac{d^2 w}{dx^2}; \quad M_y = \mu D \frac{d^2 w}{dx^2}, \quad (10.34)$$

где $D = \frac{Eh^3}{12(1-\mu^2)}$.

Теперь обратимся к уравнениям равновесия. Снова рассмотрим элемент цилиндрической оболочки с размерами h , dx , dy и к его граням приложим равнодействующие силы и моменты, которые равны произведению N_x , N_y и M_x , M_y на dy и dx соответственно (рис. 10.33). Кроме четырех перечисленных силовых факторов, прикладываем поперечную силу $Q dy$. Внешние силы характеризуются давлением $p = p(x)$.

При переходе от грани с координатой x к грани с координатой $x + dx$ силы получают приращения. В осевых сечениях

по свойствам симметрии силовые факторы остаются одинаковыми. Проектируя силы на ось цилиндра, получаем первое уравнение равновесия

$$dN_x = 0, \quad N_x = \text{const}.$$

Это значит, что осевая сила определяется условиями нагружения цилиндра на торцах. В дальнейшем будем считать эти условия заданными и силу N_x — известной.

Проектируя силы на направление радиуса, получим второе уравнение равновесия

$$-N_y dx \frac{dy}{R} - dQ dy + p dx dy = 0,$$

или

$$\frac{dQ}{dx} = p - \frac{N_y}{R}. \quad (10.35)$$

Наконец, третье уравнение равновесия составим, приравняв нулю сумму моментов всех сил относительно оси, касательной к дуге нормального сечения (на рис. 10.33 это ось y):

$$Q dy dx = dM_x dy,$$

откуда

$$Q = \frac{dM_x}{dx}. \quad (10.36)$$

Остальные уравнения равновесия вследствие симметрии удовлетворяются тождественно при любых значениях действующих усилий.

Теперь преобразуем полученные уравнения. Из уравнений (10.33) исключаем ϵ_0 , а из (10.35) и (10.36) — поперечную силу Q . В результате получим

$$\begin{aligned} N_y &= \frac{Eh}{R} w + \mu N_x; \\ \frac{d^2 M_x}{dx^2} &= p - \frac{N_y}{R}. \end{aligned} \quad (10.37)$$

Исключаем из этих уравнений N_y :

$$\frac{d^2 M_x}{dx^2} = p - \frac{Eh}{R^2} w - \frac{\mu}{R} N_x.$$

Наконец, воспользовавшись первым выражением (10.34), приходим к уравнению относительно одного неизвестного – перемещения w :

$$\frac{d^4 w}{dx^4} + 4k^4 w = \frac{p}{D} - \frac{\mu N_x}{RD}, \quad (10.38)$$

где

$$4k^4 = \frac{Eh}{R^2 D} = \frac{12(1 - \mu^2)}{R^2 h^2}. \quad (10.39)$$

Как видим, решение рассматриваемой задачи сводится к дифференциальному уравнению (10.38), которое было получено для изгиба стержня на упругом основании (см. § 4.7). Родственность этих задач несомненна. Цилиндрическую оболочку можно рассматривать как совокупность совместно изгибающихся полосок, связанных между собой упругими силами (рис. 10.34). При симметричном нагружении все полоски изгибаются одинаково, и радиальная составляющая сил N_y в каждом сечении, как и для стержня на упругом основании, пропорциональна местному прогибу w .

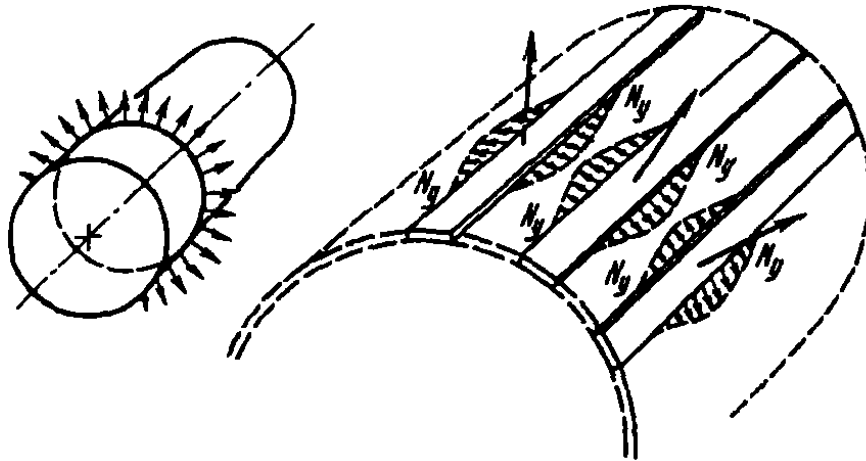


Рис. 10.34

Если уравнение (10.38) решено и функция w найдена, то по формулам (10.34) определяем моменты M_x и M_y , из уравнения (10.37) – силу N_y , а из (10.36) – поперечную силу

$$Q = D \frac{d^3 w}{dx^3}. \quad (10.40)$$

Наибольшие напряжения находим по формулам (10.32) при $z = +h/2$ или $z = -h/2$:

$$\sigma_x = \frac{E}{1 - \mu^2} \left[\left(\epsilon_0 + \mu \frac{w}{R} \right) \pm \frac{h}{2} \frac{d^2 w}{dx^2} \right];$$

$$\sigma_y = \frac{E}{1 - \mu^2} \left[\left(\mu \epsilon_0 + \frac{w}{R} \right) \pm \mu \frac{h}{2} \frac{d^2 w}{dx^2} \right].$$

Исключив отсюда при помощи выражений (10.33) и (10.34) величины $(\epsilon_0 + \mu w/R)$, $(\mu \epsilon_0 + w/R)$, а также $d^2 w/dx^2$ и $\mu d^2 w/dx^2$, находим

$$\sigma_x = \frac{N_x}{h} \pm \frac{6M_x}{h^2}; \quad \sigma_y = \frac{N_y}{h} \pm \frac{6M_y}{h^2}. \quad (10.41)$$

Таким образом, через перемещение w мы выразили внутренние силы, а затем и напряжения.

Решение уравнения (10.38) имеет вид

$$w = e^{-kx} (C_1 \sin kx + C_2 \cos kx) + e^{+kx} (C_3 \sin kx + C_4 \cos kx) + w^*. \quad (10.42)$$

где w^* — частное решение, которое находится в зависимости от закона изменения p вдоль образующей.

Для определения четырех постоянных необходимо задать четыре граничных условия и затем решить систему из четырех уравнений. В большинстве случаев эта система оказывается, как говорят, слабо связанной и распадается на две системы из двух уравнений. С достаточной степенью точности постоянные C_1 и C_2 можно определить независимо от постоянных C_3 и C_4 . Объясняется это тем, что слагаемые, входящие в функцию (10.42), имеют различный характер. Первое слагаемое представляет собой быстро затухающую функцию, второе — является функцией быстро возрастающей.

Если длина цилиндра l достаточно велика, и функция

$$e^{-kx} (C_1 \sin kx + C_2 \cos kx)$$

при значениях x , близких к l , принимает исчезающе малые значения, то можно считать, что деформация цилиндра в окрестности второго торца не зависит от условий в окрестности

первого. Таким образом, для достаточно длинного цилиндра имеется возможность проанализировать напряженное состояние в области малого x , пренебрегая возрастающей функцией $e^{+kx}(C_3 \sin kx + C_4 \cos kx)$, т.е. полагая $C_3 = C_4 = 0$. Точно так же, полагая $C_1 = C_2 = 0$ и сохраняя только возрастающее слагаемое, можно проанализировать напряженное состояние цилиндра при значениях x , близких к l .

Применение выведенных формул рассмотрим на конкретном примере.

Пример 10.9. Длинная цилиндрическая труба, имеющая на конце жесткий фланец, нагружена внутренним давлением p (рис. 10.35). Требуется определить изгибные напряжения в окрестности фланца.

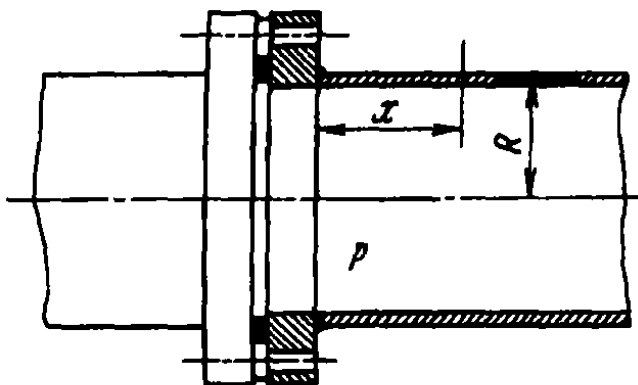


Рис. 10.35

Будем считать, что осевая растягивающая сила N_x равна нулю. Так как давление p от x не зависит, частное решение уравнения (10.38) имеет вид

$$w^* = \frac{p}{4k^4 D}.$$

Подставим w^* в выражение (10.42):

$$w = e^{-kx}(C_1 \sin kx + C_2 \cos kx) + e^{+kx}(C_3 \sin kx + C_4 \cos kx) + \frac{p}{4k^4 D}.$$

При достаточно большом значении x перемещение w должно быть, очевидно, величиной постоянной. Этому условию явно противоречит наличие слагаемого

$$e^{+kx}(C_3 \sin kx + C_4 \cos kx),$$

которое неограниченно возрастает с ростом x . Из возникающего затруднения легко выйти, полагая $C_3 = C_4 = 0$. Тогда

$$w = e^{-kx}(C_1 \sin kx + C_2 \cos kx) + \frac{p}{4k^4 D}.$$

Постоянные C_1 и C_2 подберем так, чтобы в начале отсчета x , т.е. в месте сопряжения цилиндра с жестким фланцем, перемещение w и угол поворота dw/dx обращались бы в нуль. Тогда получаем

$$C_1 = C_2 = -\frac{p}{4k^4 D}; \quad w = \frac{p}{4k^4 D} \left[1 - e^{-kx} (\sin kx + \cos kx) \right].$$

Так как $4k^4 = Eh/(R^2 D)$, то

$$w = \frac{pR^2}{Eh} \left[1 - e^{-kx} (\sin kx + \cos kx) \right]. \quad (10.43)$$

График этой функции показан на рис. 10.36.

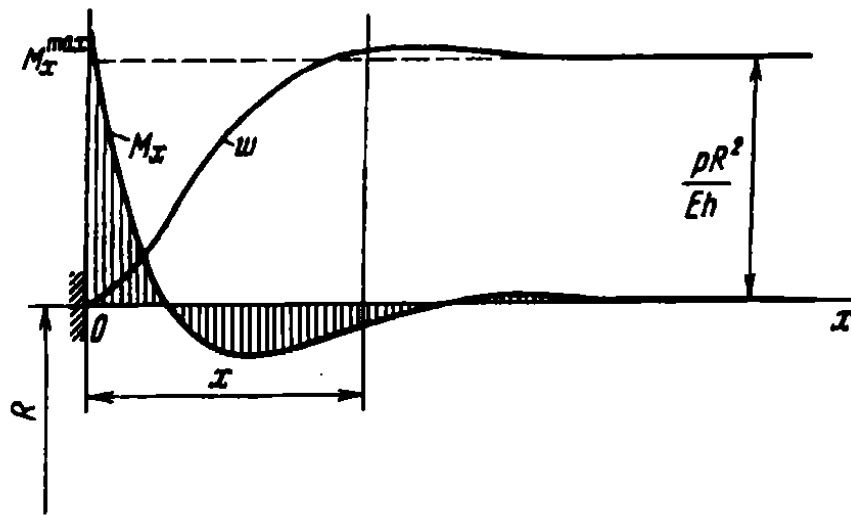


Рис. 10.36

При достаточно большом x функция w принимает вид

$$w = \frac{pR^2}{Eh}. \quad (10.44)$$

Нетрудно установить, что это не что иное, как увеличение радиуса цилиндра при свободном растяжении в окружном направлении. В самом деле, при нагружении внутренним давлением в цилиндре, как мы видели в предыдущей главе, возникает окружное напряжение $\sigma_t = pR/h$. Соответствующее удлинение $\epsilon_t = pR/(Eh)$.

Чтобы определить увеличение радиуса цилиндра, следует умножить ϵ_t на R , в результате чего приходим к выражению (10.44).

На основании выражения (10.43) легко проследить, сколь далеко вдоль образующей распространяется влияние защемления у фланца. Если довольствоваться точностью в пределах 5 %, то можно сказать, что зона влияния простирается примерно до такого значения x , при котором $e^{-kx} (\sin kx + \cos kx) < 0,05$. Сумма $\sin kx + \cos kx$ не может быть больше $\sqrt{2}$. Следовательно, $e^{-kx} < 0,035$, откуда

$$kx > 3,34,$$

или, согласно выражению (10.39),

$$x > \frac{3,34\sqrt{Rh}}{\sqrt[3]{3(1-\mu^2)}} \approx 2,7\sqrt{Rh}.$$

Таким образом, зона влияния краевого защемления распространяется на участок цилиндра длиной $2,7\sqrt{Rh}$. За пределами этой зоны можно считать, что напряжения с достаточной для практических целей точностью соответствуют безмоментной теории. Величина \sqrt{Rh} обычно мала по сравнению с длиной цилиндра, и поэтому изгибные напряжения носят явно выраженный местный характер. Эта особенность распределения напряжений около контура является общей для оболочек вообще и носит название *краевого эффекта*.

Пользуясь формулами (10.34) и (10.43), определим изгибающий момент M_x :

$$M_x = 2D \frac{pR^2}{Eh} k^2 e^{-kx} (\cos kx - \sin kx),$$

или

$$M_x = \frac{pRh}{2\sqrt{3(1-\mu^2)}} e^{-kx} (\cos kx - \sin kx).$$

Эпюра M_x изображена на рис. 10.36. Наибольшее значение изгибающий момент имеет в заделке:

$$M_x^{\max} = \frac{pRh}{2\sqrt{3(1-\mu^2)}}.$$

Поскольку $N_x = 0$, меридиональное напряжение σ_x , согласно формуле (10.41), принимает значение

$$\sigma_x^{\max} = \frac{pR}{h} \frac{3}{\sqrt{3(1-\mu^2)}} \approx 1,82 \frac{pR}{h}.$$

Изгибное напряжение в меридиональном направлении оказывается в 1,82 раза больше расчетного напряжения по безмоментной теории. Краевой эффект, как видим, приводит к заметному повышению максимальных напряжений. Еще более резкое повышение напряжений имеет место в зоне сопряжения оболочек, например, цилиндра, соединенного со сферическим днищем (рис. 10.37, а). Здесь, как показывают подсчеты, при одинаковой толщине оболочек местное эквивалентное напряжение

$$\sigma_{\text{экв}} = 1,05 \frac{pR}{h} \sqrt{\frac{R}{h}}.$$

Это напряжение уже по порядку величины больше того, что дает безмоментная теория. С тем, чтобы снизить краевой эффект, в зоне сопряжения

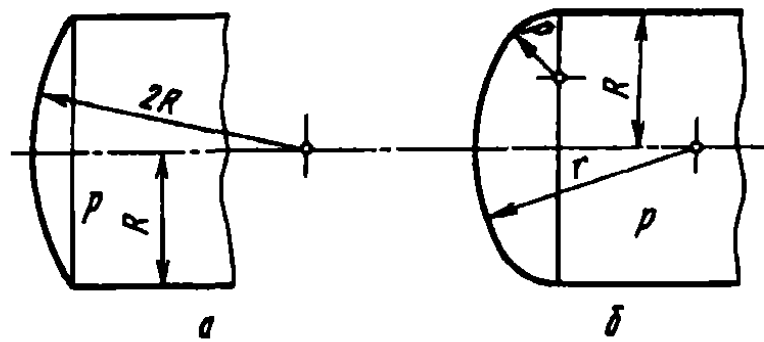


Рис. 10.37

делают плавные переходы, как это показано, например, на рис. 10.37, б. В этом случае напряжение изгиба заметно снижается. По подсчетам

$$\sigma_x^{\max} = 0,145 \frac{pR}{h} \frac{R}{\rho},$$

что не дает заметного отличия от напряжений, определенных с использованием безмоментной теории.

Из всего сказанного не следует делать вывод о неприменимости безмоментной теории в случаях, когда в оболочке имеется краевой эффект. Выше было указано, что, если в оболочке отсутствуют резкие переходы или жесткие контурные защемления, определение напряжений с использованием безмоментной теории оказывается достаточно точным для всех точек оболочки. Когда же имеются местные защемления, безмоментная теория оказывается неприменимой лишь для областей, расположенных в зоне краевого эффекта, и дает опять же вполне приемлемые результаты для точек общего положения.

Не всегда вычисленные выше изгибные напряжения следует рассматривать как расчетные. Дело в том, что эти напряжения носят явно выраженный местный характер. Между тем известно, что для пластичных материалов резкие переупругения в узкой области при статическом нагружении не сказываются существенным образом на несущей способности системы. Так, в рассмотренной цилиндрической трубе в зоне сопряжения с фланцем при увеличении давления произошло бы местное пластическое обмятие материала, а несущая способность трубы не пострадала бы. Вместе с тем местные напряжения имеют существенное значение для хрупких материалов, а также в случае изменяющихся во времени нагрузок. Этот вопрос специально будет рассмотрен в гл. 12.

Г л а в а 11

ОСНОВЫ РАСЧЕТА ЭЛЕМЕНТОВ КОНСТРУКЦИЙ, РАБОТАЮЩИХ ЗА ПРЕДЕЛАМИ УПРУГОСТИ

11.1. Отличительные особенности расчета и схематизация диаграммы растяжения

Все рассмотренные до сих пор вопросы относились к расчету элементов конструкций в пределах упругих деформаций. Однако многообразие возникающих на практике задач далеко выходит за рамки, очерченные законом Гука, и сплошь и рядом приходится рассматривать вопросы, связанные с пластическими деформациями тел. Сюда относятся в основном задачи исследования некоторых технологических операций, таких, например, как навивка пружин или штамповка различных изделий. С учетом пластических деформаций рассчитывают сильно напряженные элементы конструкций типа оболочек ракетных двигателей и многие другие.

При решении подобного рода задач закон Гука теряет свою силу, и прямая пропорциональность между напряжениями и деформациями заменяется некоторой более сложной зависимостью, определяемой видом диаграммы растяжения. Если

в обычных задачах деформации не превышают величины OA (рис. 11.1), то при расчете с допуском пластических деформаций такое ограничение снимается, и величина ϵ оказывается существенно большей. Вместе с тем она остается по-прежнему

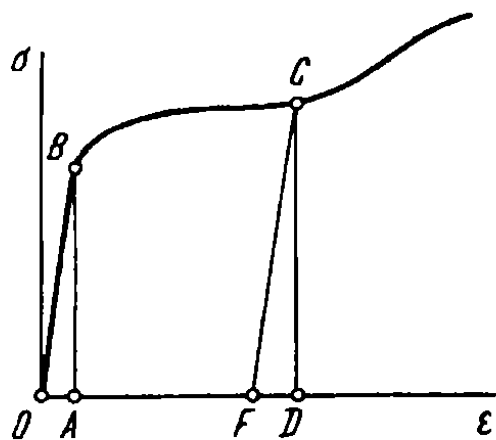


Рис. 11.1

пренебрежимо малой по сравнению с единицей. В таком случае говорят, что расчет ведут в пределах малых пластических деформаций. Понятно, что можно также ставить вопрос и о расчетах при больших пластических деформациях. Такие задачи возникают, например, при анализе кузнечно-прессовых и вытяжных технологических операций. Этих вопросов, однако, мы касаться не будем.

В связи с малостью пластических деформаций к классу задач, рассматриваемых в настоящей главе, полностью применим принцип неизменности начальных размеров, и при составлении уравнений равновесия можно считать, что пластически деформированная система мало отличается от недеформированной.

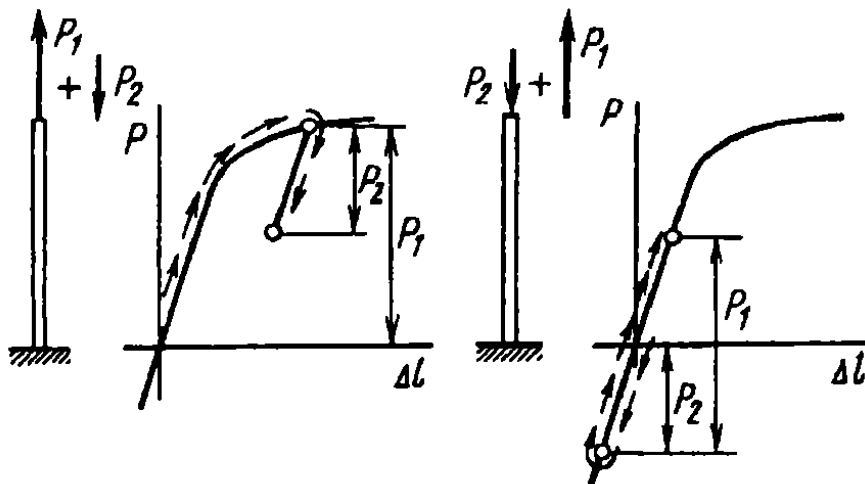


Рис. 11.2

Что же касается второго основополагающего принципа, т.е. принципа независимости действия сил, то в данном случае он оказывается неприменимым. Это хорошо иллюстрирует пример, представленный на рис. 11.2. Положим, что стержень нагружен силами P_1 и P_2 , первая из которых вызывает

пластические деформации. При прямой и обратной последовательности приложения сил удлинения стержня, как видим, оказываются различными.

Зависимости между напряжениями и деформациями при нагрузке и разгрузке не совпадают. В соответствии с этим принято различать активное и пассивное деформирование образца. При активном деформировании, или, как говорят обычно, активной деформации, напряжение возрастает, при пассивной – уменьшается. Таким образом, участок диаграммы $ОВС$ (см. рис. 11.1) соответствует активной, а $СF$ – пассивной деформации. Деформацию, измеряемую отрезком OD (см. рис. 11.1), можно рассматривать как сумму чисто пластической, необратимой деформации OF и упругой деформации FD , которая восстанавливается после снятия нагрузки. Таким образом, деформация образца не является ни чисто пластической, ни чисто упругой.

При больших нагрузках в некоторых случаях можно пренебречь упругими деформациями по сравнению с пластическими. Если пластические и упругие деформации являются величинами одного порядка, их называют упругопластическими деформациями. Этот же термин употребляют по отношению к деформации различных тел, в которых имеются области упругих и области пластических деформаций.

В связи с возникновением в работающей конструкции пластических деформаций весьма существенным является вопрос общих принципов ведения расчета. При пластических деформациях нельзя, как правило, пользоваться методом расчета по допускаемым напряжениям. В этом случае о пригодности конструкции судят либо по возникающим перемещениям, либо по предельной, или разрушающей нагрузке.

Для того чтобы ввести в расчетные формулы зависимость $\sigma = f(\epsilon)$, диаграмму растяжения необходимо схематизировать.

При упругих деформациях на участке OA (см. рис. 11.1) диаграмма растяжения близка к прямой, и можно с весьма большой степенью точности принять, что σ пропорционально ϵ .

Дальнейшую схематизацию участков диаграммы проводят различными способами в зависимости от вида диаграммы и от предполагаемого метода решения конкретной задачи.

В случае, если диаграмма материала имеет площадку текучести, как, например, для малоуглеродистых сталей, можно приближенно представить диаграмму в виде двух прямых (рис. 11.3, а). До предела текучести имеет место обычная линейная зависимость, а дальше, когда напряжение σ становится равным пределу текучести $\sigma_{т.р}$, напряжение не зависит от деформации, т.е. $\sigma = \sigma_{т.р}$.

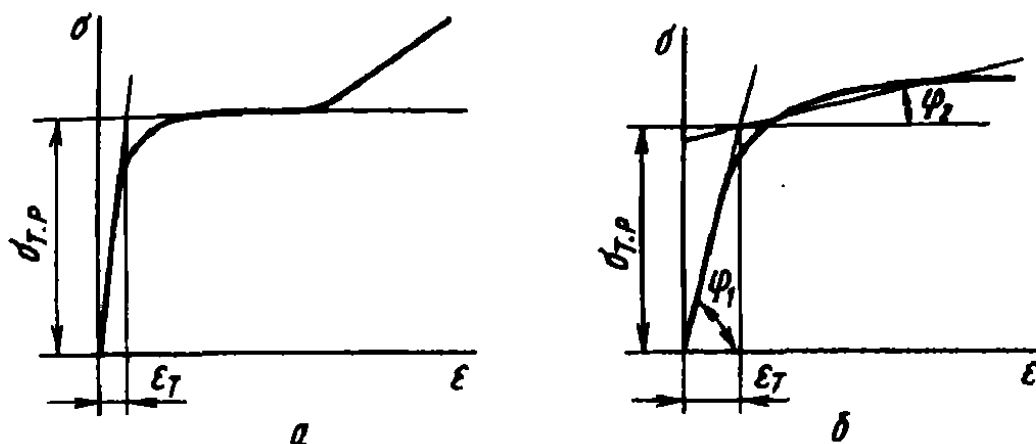


Рис. 11.3

Понятно, что при достаточно больших удлинениях эта закономерность теряет свою силу точно так же, как теряет свою силу и закон Гука. Диаграмма, показанная на рис. 11.3, а, носит название диаграммы идеальной пластичности.

Зависимость между σ и ϵ можно также представить в виде двух прямых и для некоторых диаграмм, где отсутствует площадка текучести (рис. 11.3, б). При $\epsilon < \epsilon_T$ имеем

$$\sigma = E\epsilon,$$

при $\epsilon \geq \epsilon_T$

$$\sigma - \sigma_{т.р} = D(\epsilon - \epsilon_T),$$

где E и D – угловые коэффициенты прямых. Значение D обычно существенно меньше E . Подобные диаграммы свойственны большей частью легированным сталям.

Для некоторых материалов, как, например, для отожженной меди, диаграмма не имеет явно выраженного упругого участка (рис. 11.4). В этом случае кривая может быть представлена степенной зависимостью

$$\epsilon = A\sigma^n,$$



Рис. 11.4

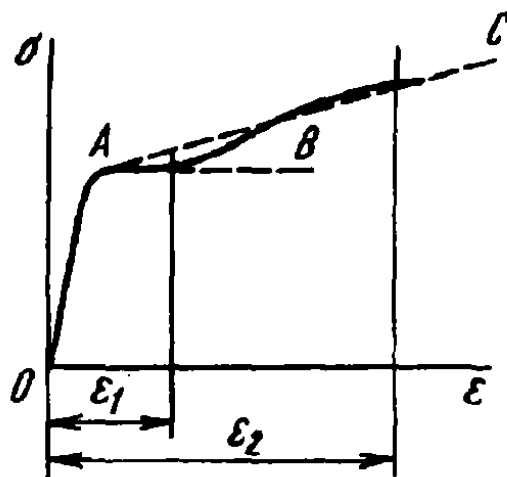


Рис. 11.5

где A , n – постоянные, которые подбирают так, чтобы принятая зависимость на участке рабочего изменения ϵ возможно ближе подходила к экспериментально снятой кривой.

Существенно отметить, что схематизация конкретного участка диаграммы зависит еще и от того, сколь широко пределы изменения деформаций в рассматриваемой задаче. Так, если ожидаемые деформации лежат в пределах от $0 < \epsilon < \epsilon_1$ (рис. 11.5), диаграмму следует схематизировать прямыми OA и Ab . Если же необходимо исследовать поведение системы в пределах бóльших деформаций, например в пределах $0 < \epsilon < \epsilon_2$, диаграмма может быть схематизирована прямыми OA и AC .

В ряде случаев упругой деформацией по сравнению с пластической можно пренебречь. Тогда диаграмму растяжения схематизируют прямыми OA и AB (рис. 11.6). До напряжений, не превышающих предела текучести, тело рассматривают как жесткое, при бóльших напряжениях его считают пластическим. Материал, наделенный такими свойствами, называется жестко-пластическим.

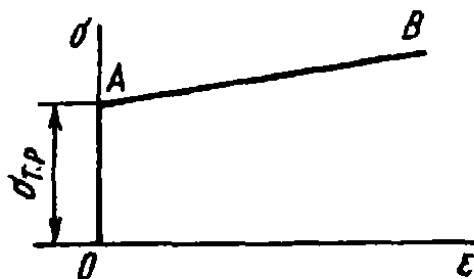


Рис. 11.6

Так или иначе, но во всех случаях функцию, которой заменяют диаграмму растяжения, подбирают в первую очередь в зависимости от формы кривой. Если в дальнейшем оказывается, что выбранная функция при решении конкретной задачи

приводит к громоздким вычислениям, выбирают новую функцию с таким расчетом, чтобы, с одной стороны, она продолжала служить достаточно точным приближением к диаграмме растяжения, а с другой – сложность вычислений не была чрезмерной.

Во многих случаях вместо подобранной аналитической зависимости $\sigma = f(\epsilon)$ пользуются графическими, графоаналитическими или численными методами решения. С простейшими из этих методов мы ознакомимся ниже.

11.2. Напряжения и перемещения в простейших стержневых системах при наличии пластических деформаций

Рассмотрим несколько задач, на примере которых можно увидеть основные особенности поведения систем при пластических деформациях. Наиболее просто решаются эти вопросы для стержневых систем.

Пример 11.1. Определить абсолютное удлинение, возникающее под действием собственного веса, свободно висящей проволоки длиной l из отожженной меди, диаграмма растяжения которой приведена на рис. 11.7. Зависимость удлинения ϵ от напряжения σ может быть представлена степенной функцией $\epsilon = A\sigma^n$. Константы A и n заданы.

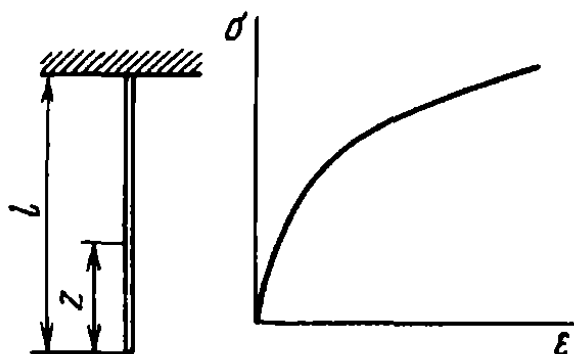


Рис. 11.7

На расстоянии z от конца проволоки $\sigma = \gamma z$, где γ – плотность меди.
Деформация

$$\epsilon = A\gamma^n z^n.$$

Искомое абсолютное удлинение определим путем интегрирования этого выражения по длине проволоки:

$$\Delta l = \int_0^l A\gamma^n z^n dz = A\gamma^n \frac{l^{n+1}}{n+1}.$$

Пример 11.2. Определить усилия в стержнях и перемещение узла A (рис. 11.8, а) в зависимости от силы P . Найти также остаточные напряжения, которые возникают в системе после ее нагружения силой P и последующей разгрузки. Диаграмма растяжения материала обладает участком идеальной пластичности (рис. 11.8, б).

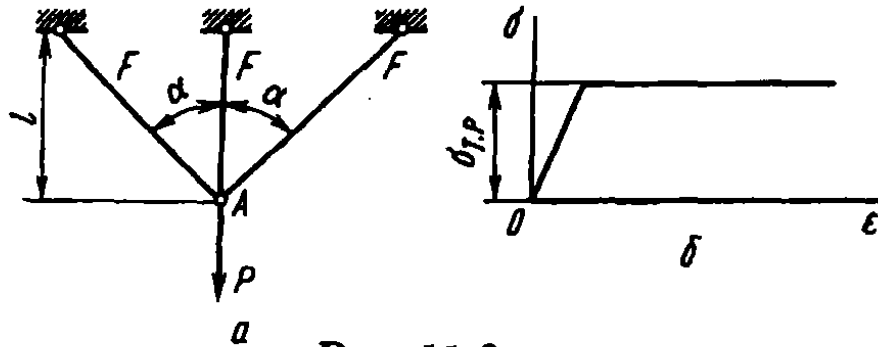


Рис. 11.8

При малых значениях силы P во всех стержнях системы возникают упругие деформации. Усилия в стержнях определяются обычными методами раскрытия статической неопределенности. Поскольку такую задачу мы уже рассматривали ранее (см. пример 1.5), выпишем значения усилий в стержнях без вывода:

$$N_1 = \frac{P \cos^2 \alpha}{1 + 2 \cos^3 \alpha}; \quad N_2 = \frac{P}{1 + 2 \cos^3 \alpha}, \quad (11.1)$$

где N_1 – нормальная сила в крайнем стержне; а N_2 – то же в среднем. Перемещение точки A равно удлинению среднего стержня, т.е.

$$\delta_A = \frac{N_2 l}{EF} = \frac{Pl}{EF} \frac{1}{1 + 2 \cos^3 \alpha}.$$

Эти зависимости сохраняются до тех пор, пока в среднем стержне, в котором нормальная сила больше, чем в крайних, не возникнут пластические деформации. Это произойдет при

$$N_2 = \sigma_{T,P} F, \quad (11.2)$$

или при

$$P = \sigma_{T,P} F (1 + 2 \cos^3 \alpha).$$

Далее напряжение в среднем стержне остается неизменным, равным $\sigma_{T,P}$. Сила N_2 также не меняется. И равна $\sigma_{T,P} F$. Усилия в боковых стержнях определяются в этом случае из условия равновесия узла (рис. 11.9).

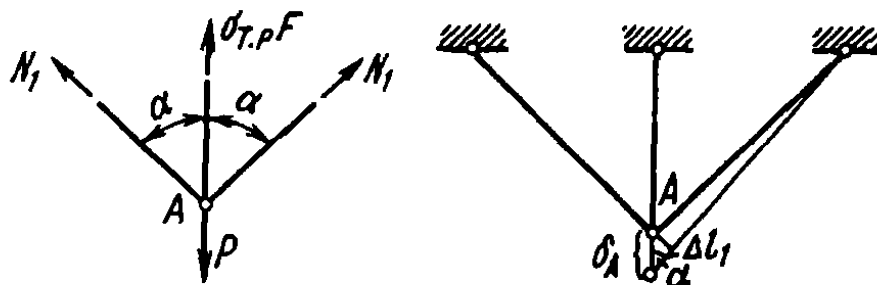


Рис. 11.9

Система, таким образом, из статически неопределимой превращается в статически определимую:

$$N_1 = \frac{P - \sigma_{т.р} F}{2 \cos \alpha}. \quad (11.3)$$

Перемещение точки A (см. рис. 11.9) равно $\Delta l_1 / \cos \alpha$, или

$$\delta_A = \frac{N_1 l}{EF \cos^2 \alpha} = \frac{(P - \sigma_{т.р} F) l}{2EF \cos^3 \alpha}.$$

Далее и в боковых стержнях напряжения становятся равными пределу текучести. Из выражения (11.3) следует, что это произойдет при

$$P = \sigma_{т.р} F (1 + 2 \cos \alpha).$$

В этом случае система превращается в механизм, поскольку при дальнейшем возрастании силы условие равновесия для системы не соблюдается. В каждом из стержней нормальная сила, судя по диаграмме растяжения, не может быть больше, чем $\sigma_{т.р} F$, а вертикальная составляющая трех сил равна $\sigma_{т.р} F (1 + 2 \cos \alpha)$ и остается постоянной.

Таким образом, к системе не может быть приложена сила, бóльшая указанной. Эту силу для данной системы следует рассматривать как предельную. В некоторых случаях ее именуют также разрушающей нагрузкой. Понятно, что название "разрушающая нагрузка" не отражает полностью существа явления. Если действительная диаграмма растяжения при увеличенных значениях ϵ имеет участок упрочнения, то возможно, что сила P , бóльшая предельной, окажется в дальнейшем уравновешенной внутренними силами. Однако это произойдет при весьма заметных перемещениях и столь сильных изменениях геометрической формы системы, что последнюю в этих условиях можно рассматривать как разрушившуюся.

На рис. 11.10 показано изменение усилий N_1 и N_2 , а также и перемещения δ_A в зависимости от силы P .

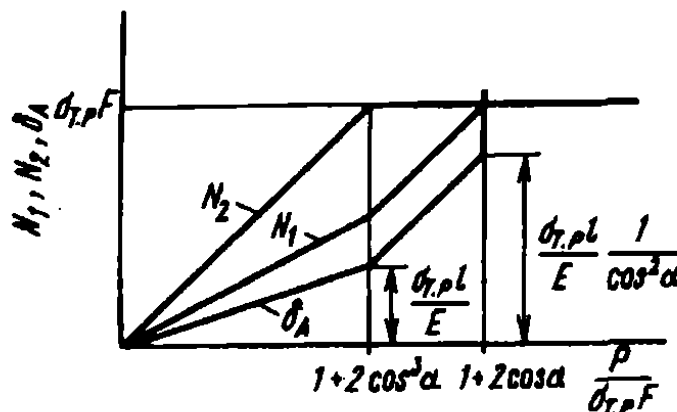


Рис. 11.10

Теперь рассмотрим вопрос об остаточных напряжениях, возникающих в системе после разгрузки. Понятно, что при этом имеется в виду нагружение системы такими силами, при которых в среднем стержне

возникают пластические деформации, иначе при чисто упругих деформациях остаточных напряжений не будет. Однако нагрузка при этом должна оставаться меньше предельной.

Процесс разгрузки эквивалентен приложению внешней силы, равной силе нагрузки, но обратной ей по знаку. Следовательно, остаточные напряжения в системе можно рассматривать как алгебраическую сумму напряжений, возникающих в результате последовательного приложения сил нагрузки и противоположных и равных им сил разгрузки.

Вследствие того что принцип независимости действия сил в данном случае неприменим, приложение сил нагрузки и разгрузки должно быть

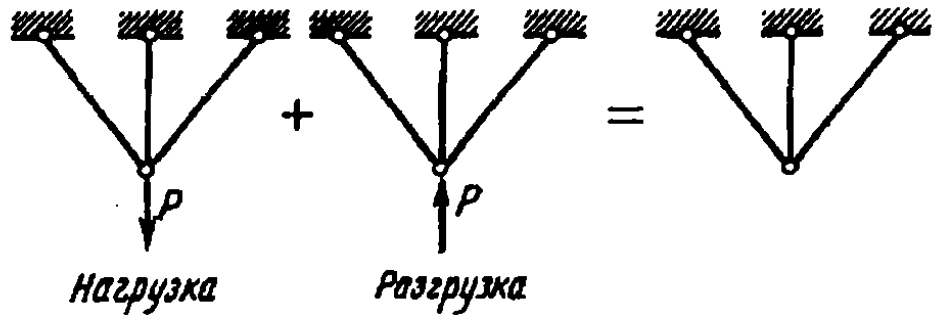


Рис. 11.11

только в прямой последовательности (рис. 11.11). Деформация при разгрузке происходит упруго, и материал следует при этом закону Гука. Поэтому в процессе разгрузки в стержнях будут возникать усилия, определяемые выражениями (11.1). При нагрузке же усилия определяются выражениями (11.2) и (11.3). Таким образом, остаточные усилия, возникающие в стержнях, будут

$$N_{1 \text{ ост}} = \frac{P - \sigma_{т.р} F}{2 \cos \alpha} - \frac{P \cos^2 \alpha}{1 + 2 \cos^3 \alpha}; \quad N_{2 \text{ ост}} = \sigma_{т.р} F - \frac{P}{1 + 2 \cos^3 \alpha}.$$

В этих выражениях под P понимается сила, до которой происходило нагружение. Ее значение находится в пределах, ограниченных нагрузкой, соответствующей началу образования пластических деформаций, с одной стороны, и значением предельной нагрузки – с другой:

$$\sigma_{т.р} F (1 + 2 \cos^3 \alpha) \leq P \leq \sigma_{т.р} F (1 + 2 \cos \alpha).$$

Остаточные напряжения являются самоуравновешенными, т.е. узел стержней (рис. 11.12) при отсутствии внешних сил должен находиться в равновесии:

$$2N_{1 \text{ ост}} \cos \alpha + N_{2 \text{ ост}} = 0.$$

Подставляя сюда значения $N_{1 \text{ ост}}$ и $N_{2 \text{ ост}}$ легко убедиться, что полученные выражения для сил удовлетворяют этому условию.

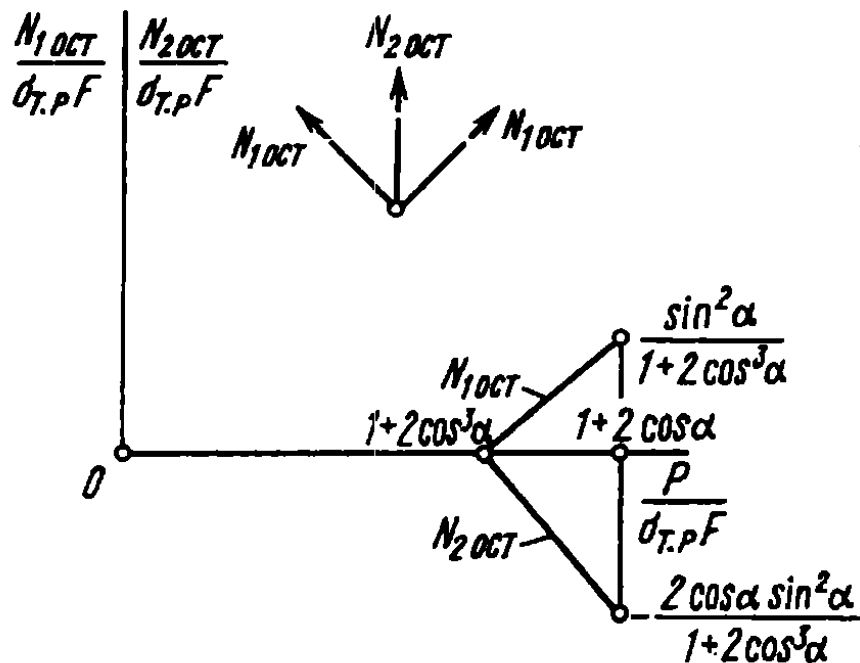


Рис. 11.12

На рис. 11.12 показан график изменения остаточных сил в зависимости от нагружающей силы P . В среднем стержне сила $N_{2ост}$ является сжимающей. В боковых стержнях остаточные силы – растягивающие.

При повторном нагружении система деформируется упруго до тех пор, пока сила вторичного нагружения не станет равной силе первоначального нагружения. Если систему нагружать дальше, в стержнях возникнут пластические деформации, изменяющиеся по установленным выше законам первоначального нагружения.

Пример 11.3. Проанализировать работу ступенчатого стержня (рис. 11.13, а), у которого $\sigma_{т.р} = \sigma_{т.с} = \sigma_t$, при нагружении его силой P .

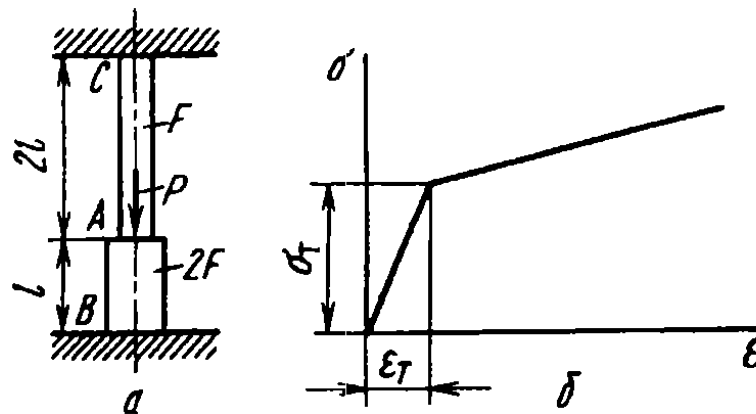


Рис. 11.13

Диаграмма растяжения схематизируется двумя прямыми (рис. 11.13, б), уравнения которых следующие:

$$\begin{aligned} \sigma &= E\varepsilon \quad \text{при} \quad \sigma \leq \sigma_t; \\ \sigma - \sigma_t &= D(\varepsilon - \varepsilon_t) \quad \text{при} \quad \sigma \geq \sigma_t. \end{aligned} \quad (11.4)$$

Диаграмма сжатия предполагается совпадающей с диаграммой растяжения.

На первом этапе нагружения, когда материал следует закону Гука, усилия в нижнем и верхнем участках легко определить обычными приемами раскрытия статической неопределимости. Так как

$$N_{AB} = N_{AC} = P, \quad (11.5)$$

а удлинения на участках AB и AC одинаковы:

$$\frac{N_{AC}2l}{EF} = \frac{N_{AB}l}{2EF}, \quad (11.6)$$

$$\text{то } N_{AC} = \frac{1}{5}P, \quad N_{AB} = \frac{4}{5}P.$$

Перемещение сечения A будет следующим:

$$\delta_A = \frac{N_{AC}2l}{EF} = \frac{2Pl}{5EF}.$$

Эти соотношения будут справедливы до тех пор, пока напряжение на нижнем участке не достигнет значения σ_τ при $P = \frac{5}{2}\sigma_\tau F$.

На втором этапе нагружения нижний участок деформируется пластически, а верхний — упруго. Уравнение (11.5) остается неизменным, а уравнение (11.6) с учетом выражения (11.4) принимает вид

$$\epsilon = \frac{\sigma - \sigma_\tau}{D} + \epsilon_\tau. \quad (11.7)$$

Тогда взамен уравнения (11.6) получим

$$\frac{N_{AC}2l}{EF} = l \left[\frac{1}{D} \left(\frac{N_{AB}}{2F} - \sigma_\tau \right) + \epsilon_\tau \right].$$

Решая это уравнение совместно с (11.5), находим

$$N_{AC} = \frac{P - 2\sigma_\tau F(1 - D/E)}{1 + 4D/E}; \quad N_{AD} = \frac{4PD/E + 2\sigma_\tau F(1 - D/E)}{1 + 4D/E}. \quad (11.8)$$

Перемещение сечения A

$$\delta_A = \frac{N_{AC}2l}{EF} = \frac{2l}{EF} \frac{P - 2\sigma_\tau F(1 - D/E)}{1 + 4D/E}.$$

Из первого выражения (11.8) определяем силу, при которой напряжение в верхнем участке достигнет предела текучести,

$$P = \sigma_\tau F(3 + 2D/E).$$

На третьем этапе нагружения имеем $2l\epsilon_{AC} = l\epsilon_{AB}$, или, согласно выражению (11.7),

$$2 \left[\frac{1}{D} \left(\frac{N_{AC}}{F} - \sigma_\tau \right) + \epsilon_\tau \right] = \frac{1}{D} \left(\frac{N_{AB}}{2F} - \sigma_\tau \right) + \epsilon_\tau.$$

Решаем это уравнение совместно с уравнением (11.5), получаем

$$\begin{aligned} N_{AC} &= \frac{1}{5} P + \frac{2}{5} \sigma_T F \left(1 - \frac{D}{E} \right); \\ N_{AB} &= \frac{4}{5} P - \frac{2}{5} \sigma_T F \left(1 - \frac{D}{E} \right). \end{aligned} \quad (11.9)$$

Перемещение точки A на третьем этапе нагружения будет

$$\delta_A = 2l\epsilon_{AC} = \frac{2l}{5D} \left[\frac{P}{F} - 3\sigma_T \left(1 - \frac{D}{E} \right) \right].$$

Зависимость усилий N_{AB} и N_{AC} и перемещения δ_A от силы P представлена на рис. 11.14. На этом же графике показано и остаточное усилие $P_{ост}$ в стержне, получающееся после разгрузки. Оно будет одинаковым для обоих участков и определяется путем вычитания из усилия N_{AC} (см. формулы (11.8) или (11.9)) усилия “упругой” разгрузки, равного $P/5$.

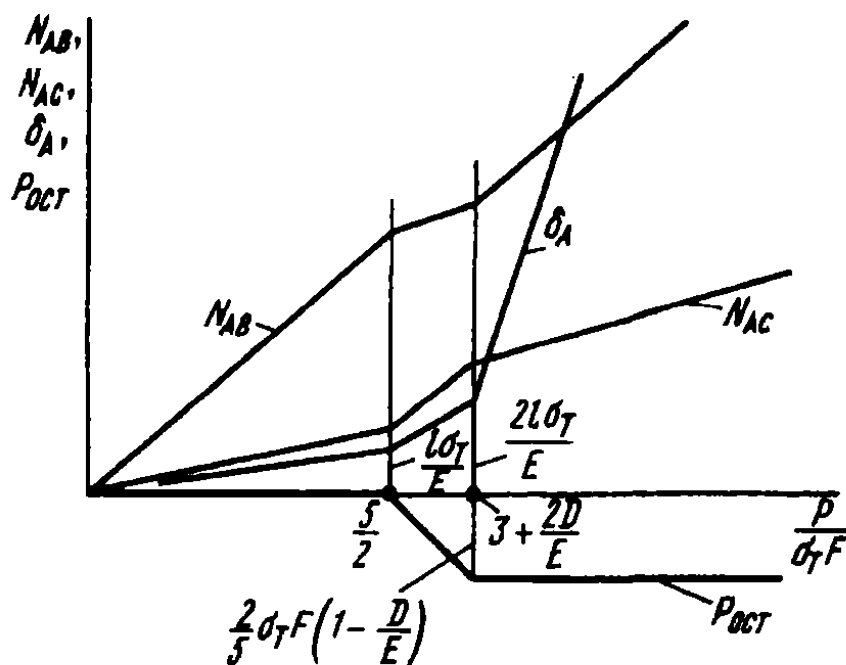


Рис. 11.14

11.3. Упругопластический изгиб стержня

Рассмотрим случай чистого изгиба прямого стержня при наличии пластических деформаций. Для простоты будем считать, что поперечное сечение обладает двумя осями симметрии (рис. 11.15) и что диаграммы растяжения и сжатия материала одинаковы. При этих условиях, очевидно, нейтральная линия совпадает с осью симметрии x (см. рис. 11.15). Аналитически связь между напряжением σ и деформацией ϵ задавать не

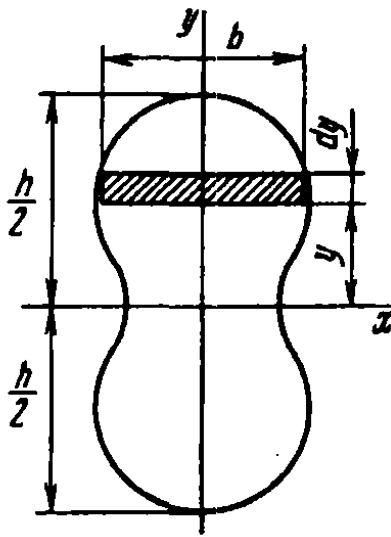


Рис. 11.15

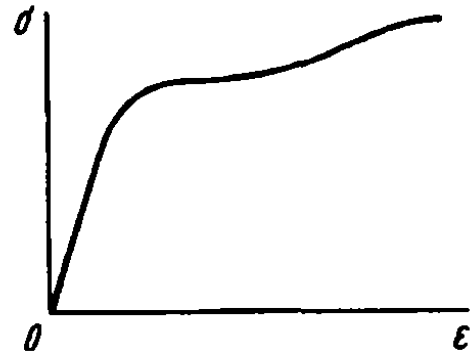


Рис. 11.16

будем и примем, что диаграмма растяжения дана графически (рис. 11.16).

Положим, что для стержня, как обычно, справедлива гипотеза плоских сечений, тогда получим

$$\epsilon = \frac{y}{\rho}, \quad (11.10)$$

где y – расстояние от нейтральной линии; $1/\rho$ – кривизна стержня. Изгибающий момент в сечении стержня будет равен

$$M = \int_F \sigma y b dy. \quad (11.11)$$

Теперь оказывается возможным графоаналитически определить зависимость кривизны стержня $1/\rho$ от момента M , а затем при заданном моменте найти и напряжения, возникающие в стержне. Проще всего сделать это следующим образом. Задаемся кривизной $1/\rho$ и по формуле (11.10) находим максимальное удлинение

$$\epsilon_{\max} = \frac{h}{2} \frac{1}{\rho}.$$

Рядом с чертежом поперечного сечения изображаем диаграмму растяжения (рис. 11.17) и отмечаем на ней точку A , соответствующую найденному значению ϵ_{\max} . Это удлинение имеет место в слоях, наиболее удаленных от нейтральной линии. Поэтому против верхней точки сечения отмечаем отрезок $O'A'$, а

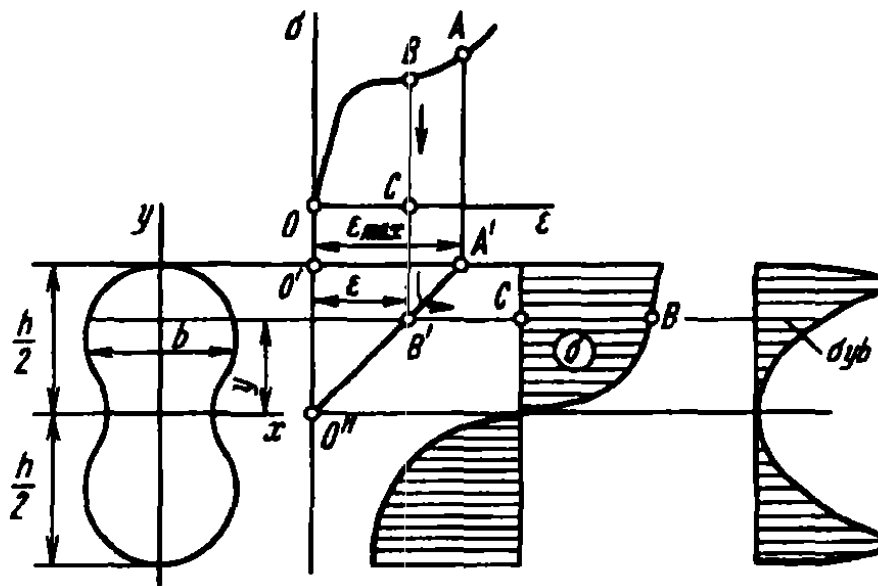


Рис. 11.17

затем и точку O'' . Так как удлинения распределены по высоте по линейному закону, точки O'' и A' соединяем прямой. Она представляет собой эпюру деформаций в сечении.

Далее строим эпюру напряжений. Для некоторого значения y по удлинению ϵ (точка B') находим напряжение σ (точка B). Откладывая длину отрезка BC на эпюре, получаем справа график распределения напряжений по высоте. Затем строим график произведения по высоте. Площадь полученной кривой дает, согласно выражению (11.11), изгибающий момент M . Таким образом, в результате проведенных операций находим одну точку зависимости $1/\rho$ от момента M . Если задаться новым значением кривизны, можно, повторяя все указанные операции, найти новое значение момента и тем самым определить следующую точку искомой зависимости $1/\rho$ от M .

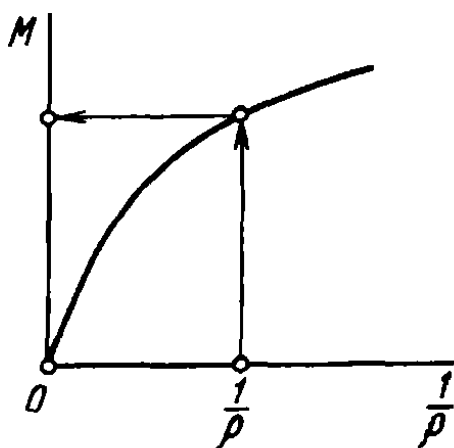


Рис. 11.18

Когда искомая кривая построена (рис. 11.18), по заданному моменту определим кривизну стержня. Далее строим эпюру напряжений при кривизне $1/\rho$, соответствующей заданному моменту M .

Имея описанные построения, можно легко определить также и остаточные напряжения, сохраняющиеся в стержне после разгрузки. Это возможно путем уже описанного

ранее способа суммирования воображаемых напряжений разгрузки и напряжений, возникающих при нагружении. В рассматриваемом случае напряжения разгрузки изменяются в сечении по линейному закону $\sigma = My/J_x$. Накладывая эту линейную эпюру на эпюру рабочих напряжений (рис. 11.19), находим эпюру остаточных напряжений. Важно отметить, что полученные напряжения являются самоуравновешенными. В сечении не возникает ни нормальной силы, ни изгибающего момента.

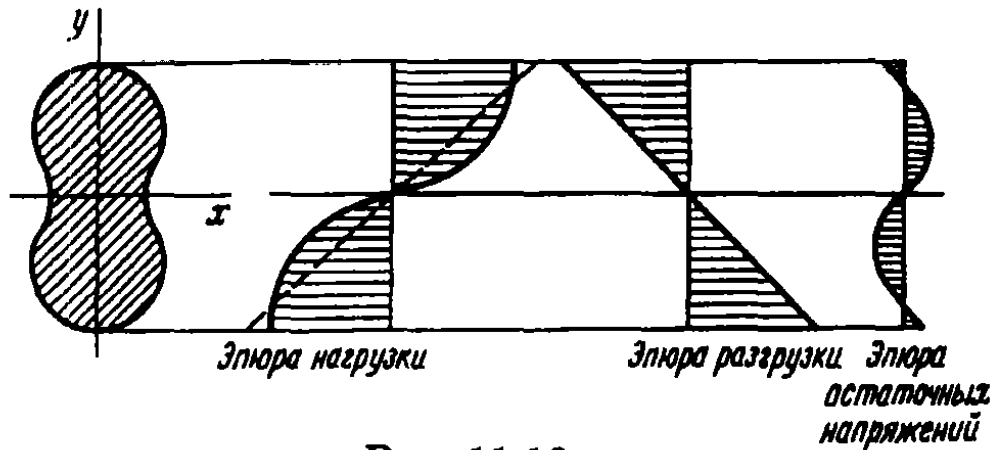


Рис. 11.19

Описанная выше последовательность определения напряжений в изогнутом стержне выглядит значительно проще в случае, когда ширина сечения b остается постоянной, т.е. в случае стержня прямоугольного сечения, и особенно просто, когда диаграмма растяжения к тому же обладает участком идеальной пластичности.

Рассмотрим этот частный случай. Имеем прямоугольное сечение со сторонами b и h и диаграмму растяжения, показанную на рис. 11.20. Легко установить, что поперечное сечение стержня делится на две зоны: упругую и пластическую.

Величину y_T , определяющую границу этих зон, находим из выражения (11.10)

$$y_T = \epsilon_T \rho. \quad (11.12)$$

По мере увеличения момента и, соответственно, кривизны y_T уменьшается. Упругая зона сокращается.

Изгибающий момент в сечении по-прежнему определяется выражением (11.11), которое в данном случае принимает вид

$$M = b \int_{-h/2}^{h/2} \sigma y dy.$$

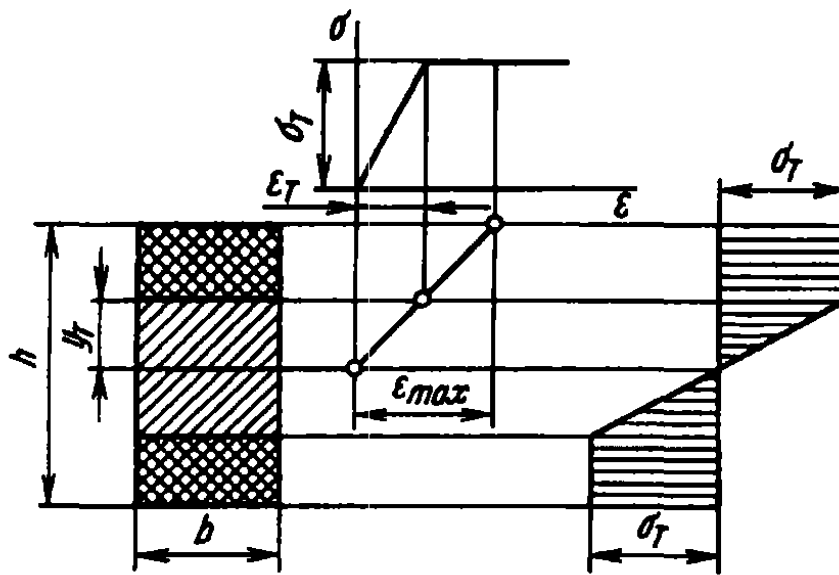


Рис. 11.20

Разбивая интеграл на два, получаем

$$M = 2b \int_0^{h/2} \sigma y dy + 2b\sigma_T \int_{y_T}^{h/2} y dy.$$

Так как на упругом участке $\sigma = E \frac{y}{\rho}$, после интегрирования находим

$$M = \frac{2}{3} b \frac{E}{\rho} y_T^3 + b\sigma_T \left(\frac{h^2}{4} - y_T^2 \right).$$

Отсюда, имея в виду, что на основании выражения (11.12)

$$y_T = \varepsilon_1 \rho = \frac{\sigma_T \rho}{E},$$

получаем

$$M = \frac{bh^2}{4} \sigma_T - \frac{1}{3} b \sigma_T^3 \frac{\rho^2}{E^2}, \quad (11.13)$$

откуда

$$\frac{1}{\rho} = \sqrt{\frac{\frac{1}{3} \frac{b\sigma_T^3}{E^2}}{\frac{1}{4} bh^2 \sigma_T - M}}. \quad (11.14)$$

Кривизна стержня с увеличением момента M возрастает и обращается в бесконечность при

$$M = \frac{1}{4} bh^2 \sigma_T. \quad (11.15)$$

В этом случае $\rho = 0$ и y_T обращается в нуль. Следовательно, все сечение охватывается пластической деформацией, и эпюра напряжений в поперечном сечении стержня имеет вид двух прямоугольников (рис. 11.21). Несущая способность стержня при этом исчерпывается, и бо́льшая нагрузка им воспринята быть не может. Понятно, что в действительности кривизна стержня не может обратиться в бесконечность, и указанный случай следует рассматривать как предельный.

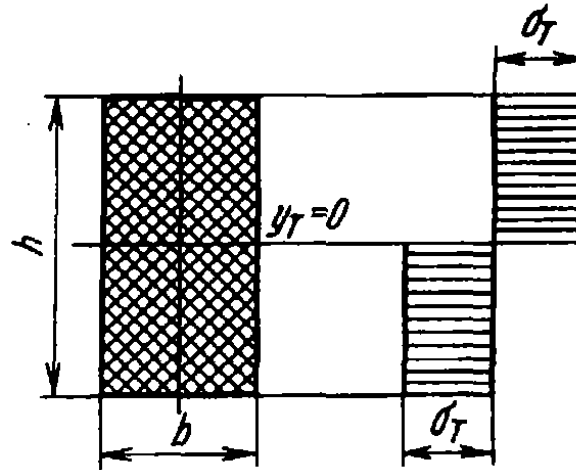


Рис. 11.21

Применимость формулы (11.14) ограничена значением момента M не только сверху, но и снизу. При малых значениях момента, когда пластическая зона отсутствует, кривизна определяется по формулам, выведенным в предположении линейной зависимости между σ и ϵ :

$$\frac{1}{\rho} = \frac{M}{EJ} = \frac{12M}{Eh^3b}. \quad (11.16)$$

Это соотношение будет правильным до тех пор, пока

$$\sigma = \frac{M}{W} = \frac{6M}{bh^2} \leq \sigma_T,$$

т.е.

$$M \leq \frac{1}{6} bh^2 \sigma_T.$$

Формулой (11.14) можно пользоваться при

$$\frac{1}{6} bh^2 \sigma_T \leq M \leq \frac{1}{4} bh^2 \sigma_T.$$

На рис. 11.22 изображена зависимость кривизны $1/\rho$ от момента M .

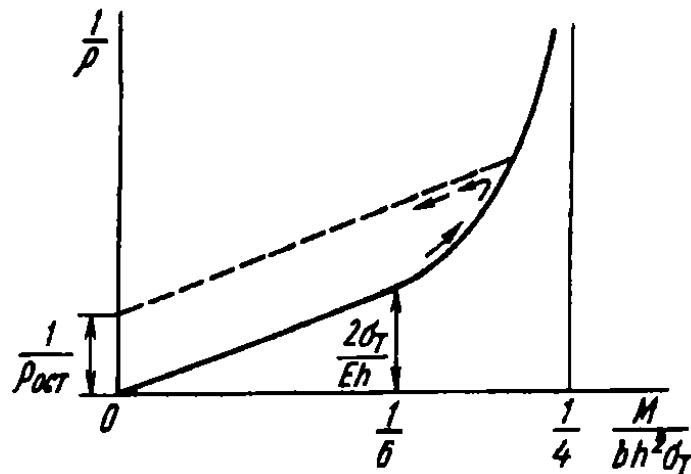


Рис. 11.22

Из выражений (11.14) и (11.16) сразу же можно найти остаточную кривизну, которую сохраняет брус после разгрузки:

$$\frac{1}{\rho_{\text{ост}}} = \sqrt{\frac{\frac{1}{3} \frac{b\sigma_T^3}{E^2}}{\frac{1}{4} bh^2\sigma_T - M}} - \frac{12M}{Eh^3b}, \quad (11.17)$$

где под M понимается величина момента при нагрузке.

Остаточная кривизна может быть найдена и по графику, как это показано на рис. 11.22.

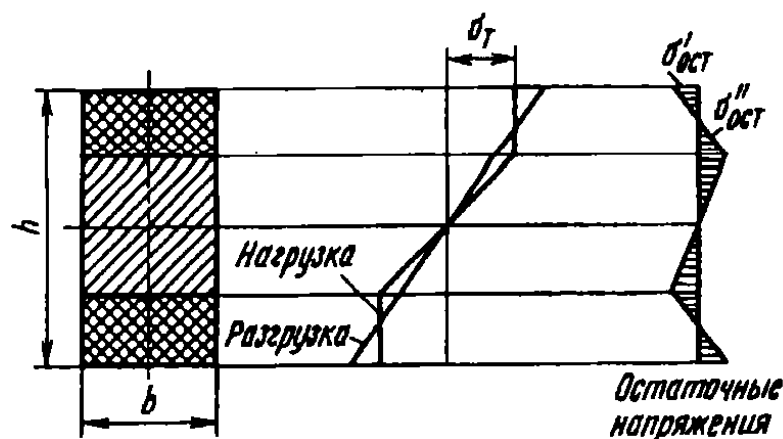


Рис. 11.23

Эпюра остаточных напряжений представляет собой ломаную линию (рис. 11.23). Она получается в результате вычитания линейной эпюры разгрузки из эпюры нагружения.

Наибольшие остаточные напряжения будут следующими:

$$\sigma'_{\text{ост}} = \sigma_{\tau} - \frac{6M}{bh^2};$$

$$\sigma''_{\text{ост}} = \sigma_{\tau} - \frac{12My_{\tau}}{bh^3}.$$

Пример 11.4. Витая пружина получается путем холодной навивки проволоки на цилиндрическую оправку (рис. 11.24). Для случая прямоугольного сечения проволоки подобрать диаметр оправки $D_{\text{опр}}$ с таким расчетом, чтобы после навивки пружина имела заданный средний диаметр витка $D_{\text{пр}} = 25$ мм. Высота сечения проволоки $h = 2,5$ мм; $\sigma_{\tau} = 500$ МПа, $E = 2 \cdot 10^5$ МПа.

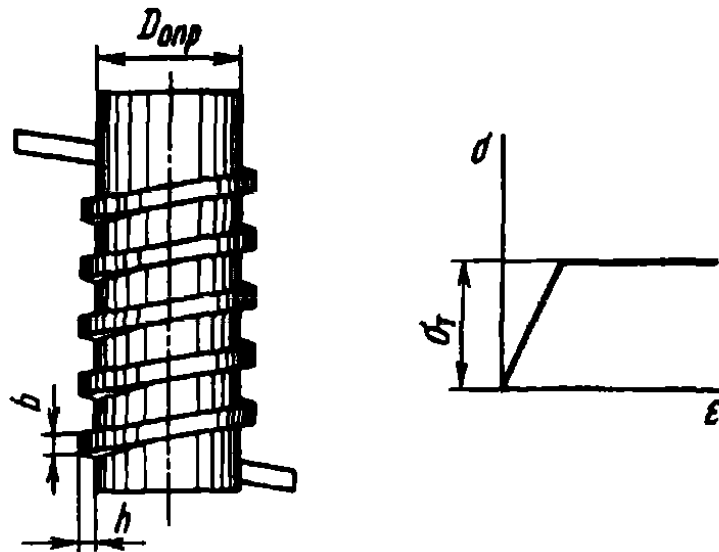


Рис. 11.24

Полагая, что угол подъема витка мал, будем рассматривать виток пружины как плоский. По условию остаточная кривизна витка

$$\frac{1}{\rho_{\text{ост}}} = \frac{2}{D_{\text{пр}}} = \frac{2}{25} \text{ мм}^{-1}.$$

Обращаемся к выражению (11.17). В нем нам неизвестен момент M . Найдем его. Для этого перепишем уравнение (11.17) в виде

$$\left(\frac{1}{\rho_{\text{ост}}} + 12 \frac{M}{bh^2\sigma_{\tau}} \frac{\sigma_{\tau}}{Eh} \right)^2 \left(\frac{1}{4} - \frac{M}{bh^2\sigma_{\tau}} \right) = \frac{1}{3} \left(\frac{\sigma_{\tau}}{Eh} \right)^2,$$

или

$$\left(\frac{2}{25} + \frac{M}{bh^2\sigma_{\tau}} 12 \cdot 10^{-3} \right)^2 \left(\frac{1}{4} - \frac{M}{bh^2\sigma_{\tau}} \right) = \frac{1}{3} 10^{-6}.$$

Величина $M/(bh^2\sigma_{\tau})$ лежит в пределах от $1/6$ до $1/4$. Подбором определяем

$$\frac{1}{4} - \frac{M}{bh^2\sigma_{\tau}} = 0,485 \cdot 10^{-4}.$$

По формуле (11.14) находим радиус кривизны проволоки в нагруженном состоянии

$$\rho = \sqrt{\frac{\frac{1}{4} - \frac{M}{bh^2\sigma_T}}{\frac{1}{3} \frac{\sigma_T^2}{E^2 h^2}}}$$

откуда $\rho = 12,05$ мм. Вычитая из этого значения половину толщины проволоки, находим размеры оправки: $\rho_{\text{опр}} = 12,05 - 1,25 = 10,8$ мм, $D_{\text{опр}} = 21,6$ мм.

Пример 11.5. Часовую пружину изготавливают путем навивки стальной ленты на цилиндрический сердечник (рис. 11.25, а). Освобожденная лента принимает в дальнейшем форму спирали (рис. 11.25, б). Определить уравнение этой спирали, если свойства материала характеризуются диаграммой идеальной пластичности.

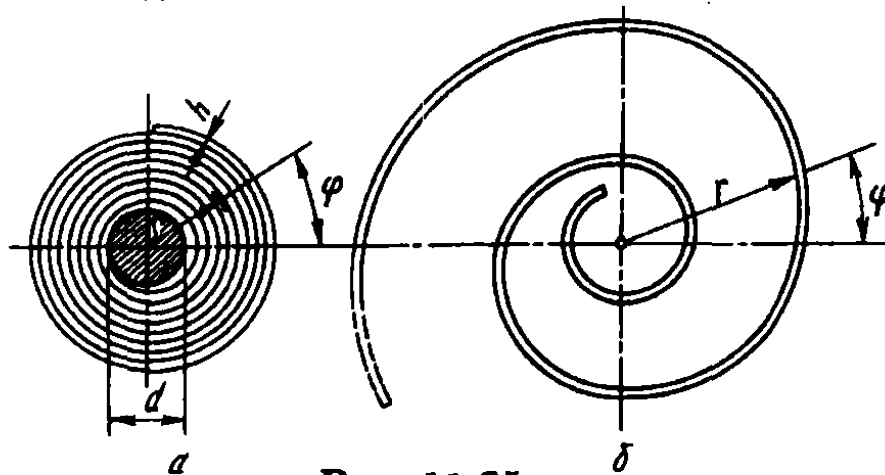


Рис. 11.25

При навивке лента изогнута по спирали Архимеда

$$r = \frac{d}{2} + \frac{h}{2\pi} \varphi,$$

где r и φ – полярные координаты, d – диаметр сердечника, h – толщина ленты (см. рис 11.25, а).

Так как толщина ленты h невелика и спираль, следовательно, имеет небольшой шаг, можно считать, что полярный радиус равен радиусу кривизны: $\rho \approx r$. Тогда из уравнения (11.13) получаем изгибающий момент при навивке:

$$M = \frac{1}{4} bh^2 \sigma_T - \frac{1}{3} b \frac{\sigma_T}{E^2} \left(\frac{d}{2} + \frac{h}{2\pi} \varphi \right)^2.$$

Подставляя далее M в уравнение (11.17), находим

$$\frac{1}{\rho_{\text{ост}}} = \frac{1}{r} = \frac{1}{\frac{d}{2} + \frac{h}{2\pi} \varphi} - 3 \frac{\sigma_T}{Eh} + 4 \left(\frac{\sigma_T}{Eh} \right)^3 \left(\frac{d}{2} + \frac{h}{2\pi} \varphi \right)^2.$$

Это выражение и представляет собой искомое уравнение спирали.

С увеличением угла φ остаточная кривизна уменьшается. При некотором φ она может оказаться равной нулю. Это значит, что в этом сечении и на остальном внешнем участке ленты пластические деформации при навивке не образуются, и лента остается прямой.

11.4. Кручение стержня круглого поперечного сечения при наличии пластических деформаций

Для исследования деформации стержня в условиях упруго-пластического кручения необходимо располагать диаграммой сдвига материала, т.е. зависимостью угла сдвига γ от напряжения τ (рис. 11.26). Будем считать, что такая диаграмма у нас имеется. Она может быть получена путем испытания на кручение тонкостенных трубок. В дальнейшем мы покажем, что эта диаграмма может быть определена путем перестройки обычной диаграммы растяжения $\sigma = f(\varepsilon)$.



Рис. 11.26

Принимая, как и при обычном кручении, гипотезу плоских сечений, получим

$$\gamma = \rho\theta \quad (11.18)$$

(см. формулу (2.5)). Крутящий момент в сечении равен

$$M_k = 2\pi \int_0^R \tau \rho^2 d\rho.$$

Введем в это выражение взамен радиуса ρ переменное γ согласно (11.18). Тогда

$$M_k = \frac{2\pi}{\theta^3} \int_0^{\gamma_{\max}} \tau \gamma^2 d\gamma, \quad (11.19)$$

где

$$\gamma_{\max} = R\theta. \quad (11.20)$$

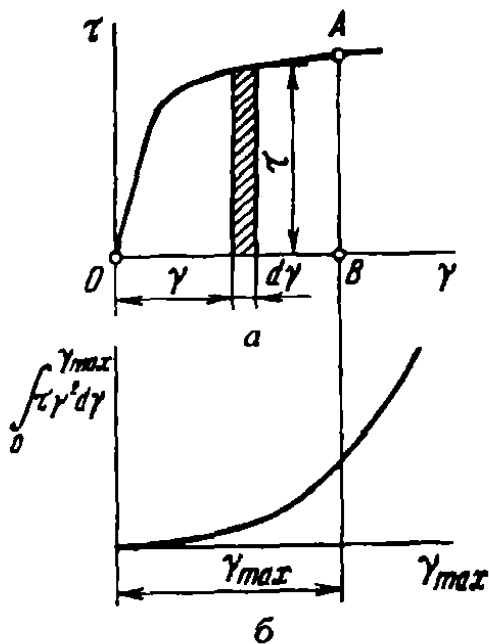


Рис. 11.27

Интеграл в выражении (11.19) представляет собой не что иное, как момент инерции криволинейного треугольника OAB (рис. 11.27, а) относительно оси τ . Для заданной диаграммы он может быть заранее определен как функция γ_{\max} (рис. 11.27, б).

Теперь легко по точкам построить зависимость удельного угла закручивания θ от момента M_k .

Задаваясь значением θ , определяем, согласно выражению (11.20), γ_{\max} , а затем с помощью графика значение интеграла $\int_0^{\gamma_{\max}} \tau \gamma^2 d\gamma$. Затем по формуле (11.19) находим M_k . Таким

образом, мы определили одну точку зависимости θ от M_k . Повторяя эту операцию несколько раз, получаем полную кривую $\theta = f(M_k)$. При малых значениях момента, когда кривую

$$\int_0^{\gamma_{\max}} \tau \gamma^2 d\gamma = f(\gamma_{\max})$$

нельзя построить точно, следует воспользоваться обычной линейной зависимостью в пределах закона Гука

$$\theta = \frac{M_k}{GJ_p}. \quad (11.21)$$

Все последующие операции по определению закона распределения напряжений в поперечном сечении стержня, а также по нахождению остаточных напряжений и остаточных углов совершенно аналогичны тем, которые были рассмотрены в предыдущем параграфе для изгиба стержня. Поэтому, здесь эти операции повторять не будем, а проиллюстрируем их на конкретном примере.

Пример 11.6. Витая цилиндрическая пружина (рис. 11.28, а) сжимается до полной посадки витков (рис. 11.28, б). Требуется определить шаг пружины после разгрузки, если до нагрузки он был равен $s = 10$ мм. Размеры пружины следующие: $D = 20$ мм, $d = 4$ мм. Модуль сдвига $G = 0,77 \cdot 10^5$ МПа. Диаграмма сдвига материала задана кривой, показанной на рис. 11.28, в.

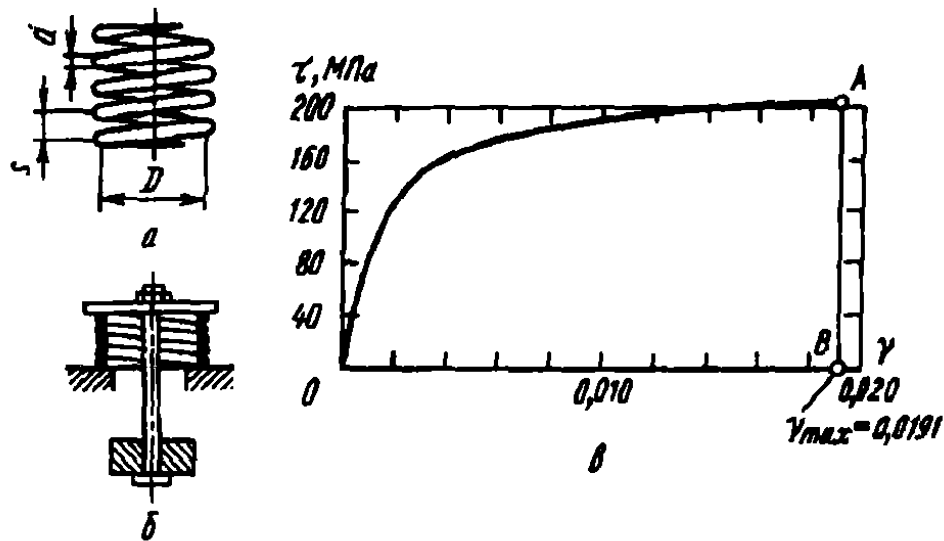


Рис. 11.28

Осадка пружины на один виток равна $\lambda_1 = s - d$. Но $\lambda_1 = \frac{D}{2} \theta l$, где l — длина витка, равная πD . Таким образом,

$$s - d = \frac{\pi}{2} D^2 \theta. \quad (11.22)$$

Отсюда определяем угол закручивания θ , который возникает в проволоке при посадке витков: $\theta = 0,00955 \text{ мм}^{-1}$.

Находим, далее, $\gamma_{\max} = \frac{d}{2} \theta = 0,0191$. Откладываем γ_{\max} на диаграмме сдвига (см. рис. 11.28, в) и путем разбиения на площадки определяем момент инерции треугольника OAB относительно оси τ . В результате подсчетов получаем

$$\int_0^{\gamma_{\max}} \tau \gamma^2 d\gamma = 0,455 \cdot 10^{-3} \text{ МПа.}$$

По формуле (11.19) находим крутящий момент

$$M_x = \frac{2\pi \cdot 0,455 \cdot 10^{-3}}{0,00955^3} = 3280 \text{ Н} \cdot \text{мм.}$$

По формуле (11.21) определяем угол закручивания при упругих деформациях

$$\theta = \frac{328}{7700\pi \cdot 4^4/32} = 0,001070 \text{ мм}^{-1}.$$

Теперь, согласно выражению (11.22), находим упругую "отдачу" пружины после разгрузки

$$s_{\text{ост}} - d = \frac{\pi}{2} 20^2 \cdot 0,00170 = 1,07 \text{ мм.}$$

Искомый шаг пружины $s_{\text{ост}} = 1,07 + 4 = 5,07 \text{ мм.}$

Для полноты картины определим закон распределения остаточных напряжений в поперечном сечении пружины (рис. 11.29, а). Для этого построим сначала эпюру напряжений при нагрузке. Согласно выражению (11.18), угол сдвига на расстоянии ρ от центра круга равен $\gamma = 0,00955\rho$. Задаваясь несколькими значениями ρ , по точкам определяем напряжение τ и строим эпюру, показанную на рис. 11.29, б. Из нее вычитаем напряжения, определенные по формуле упругой разгрузки, $\tau = M\rho/J_p = 13,0\rho$.

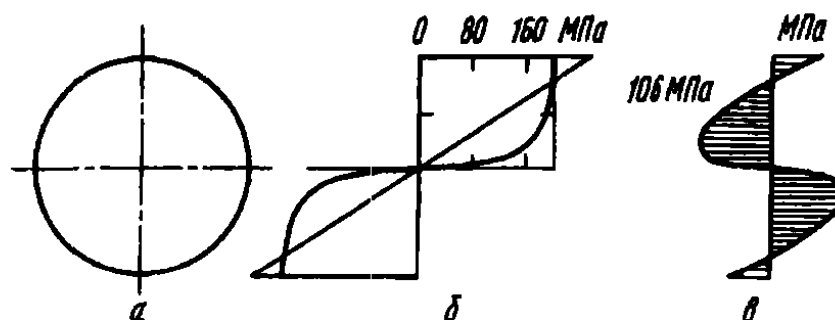


Рис. 11.29

Разность между напряжениями нагрузки и разгрузки дает значение остаточных напряжений (рис. 11.29, в).

11.5. Основы расчета по предельным нагрузкам

При расчетах конструкций на прочность наиболее широко распространенным является метод расчета по напряжениям. Однако, как уже говорилось, этот метод не является единственным. В ряде случаев более предпочтительно ведение расчета по разрушающим или предельным нагрузкам, от которых рабочие нагрузки составляют некоторую часть.

Отношение предельной нагрузки к рабочей называется коэффициентом запаса по предельным нагрузкам. Его назначают, как правило, в зависимости от особенностей проектируемой конструкции.

На примере рассмотренных в настоящей главе задач мы уже имели возможность познакомиться с понятием предельной нагрузки. Так, для системы, состоящей из трех стержней (см. рис. 11.11), она оказалась равной

$$P_{\text{пред}} = \sigma_T F (1 + 2 \cos \alpha),$$

а для стержня прямоугольного сечения предельный изгибающий момент

$$M_{\text{пред}} = \frac{1}{4} \sigma_T b h^2.$$

Обобщая полученные результаты, следует отметить, что под предельной понимается нагрузка, по достижении которой исчерпывается способность системы воспринимать дальнейшее ее возрастание, или нагрузка, при которой возникают столь заметные изменения геометрических размеров системы, что последняя перестает удовлетворять своему назначению.

Усвоить приемы определения предельных нагрузок проще всего путем решения конкретных задач. Рассмотрим несколько примеров.

Пример 11.7. Определить разрушающую нагрузку для трехстержневой системы (рис. 11.30) при условии, что диаграмма растяжения для стержней имеет участок упрочнения и разрушение происходит при напряжении σ_B (см. рис. 11.30).

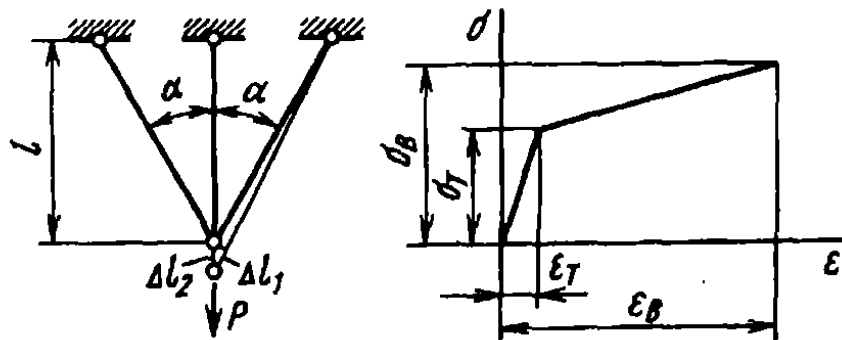


Рис. 11.30

Уравнение упругого участка диаграммы имеет вид $\sigma = E\varepsilon$. Для участка упрочнения $\sigma - \sigma_T = D(\varepsilon - \varepsilon_T)$.

За разрушающую примем ту нагрузку, при которой разорвется средний стержень. Это произойдет тогда, когда удлинение ε_2 станет равно ε_B . Определим, какое удлинение ε_1 будет иметь при этом каждый из боковых стержней: $\Delta l_1 = \Delta l_2 \cos \alpha$. Учитывая, что $l_1 = l / \cos \alpha$, получим $\varepsilon_1 = \varepsilon_2 \cos^2 \alpha$.

Таким образом, к моменту разрыва среднего стержня боковые будут иметь удлинения $\varepsilon_1 = \varepsilon_B \cos^2 \alpha$. Напряжения при этом будут: в среднем стержне σ_B , а в боковых — либо $\sigma_1 = \sigma_T + D(\varepsilon_B \cos^2 \alpha - \varepsilon_T)$, если $\varepsilon_B \cos^2 \alpha > \varepsilon_T$, либо же $\sigma_1 = E\varepsilon_B \cos^2 \alpha$, если $\varepsilon_B \cos^2 \alpha < \varepsilon_T$.

Предельная нагрузка $P_{\text{пред}} = \sigma_B F + 2\sigma_1 F \cos \alpha$. Подставляя σ_1 , находим

$$P_{\text{пред}} = \sigma_B F + 2\sigma_T F \cos \alpha + 2FD(\varepsilon_B \cos^2 \alpha - \varepsilon_T) \cos \alpha$$

при $\epsilon_b \cos^2 \alpha > \epsilon_T$ или

$$P_{\text{пред}} = \sigma_b F + 2E\epsilon_b \cos^3 \alpha$$

при $\epsilon_b \cos^2 \alpha < \epsilon_T$.

Пример 11.8. Определить предельную нагрузку для системы, показанной на рис. 11.31, а. Горизонтальный стержень предполагается жестким, а вертикальные имеют одинаковое поперечное сечение и сделаны из одного и того же материала, диаграмма растяжения которого дана на рис. 11.31, б.

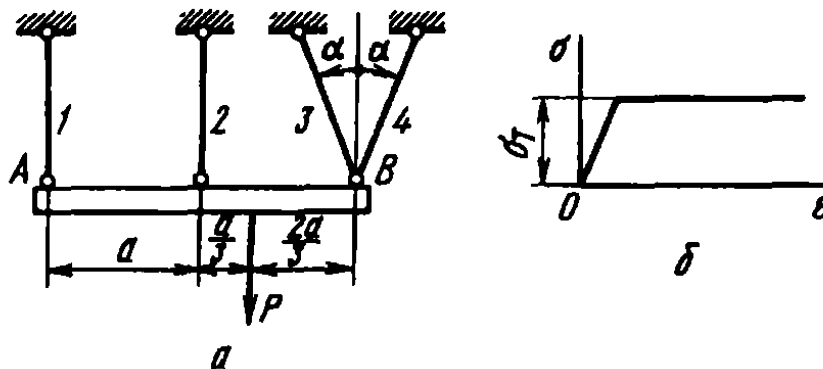


Рис. 11.31

Если постепенно увеличивать силу P , то усилия в стержнях будут увеличиваться. При некотором значении силы P в стержне 1 или же в стержнях 3 и 4 напряжение станет равно σ_T . Однако эта сила еще не будет предельной. Предельной является та, при которой заметные пластические деформации возникнут и в стержне 2. Тогда система превратится в механизм и горизонтальный стержень как жесткое целое повернется относительно точки A или B (относительно какой – это будет выяснено в дальнейшем).

Положим сначала, что предел текучести достигнут в стержнях 1 и 2. Тогда, взяв сумму моментов всех сил относительно точки B (рис. 11.32, а),

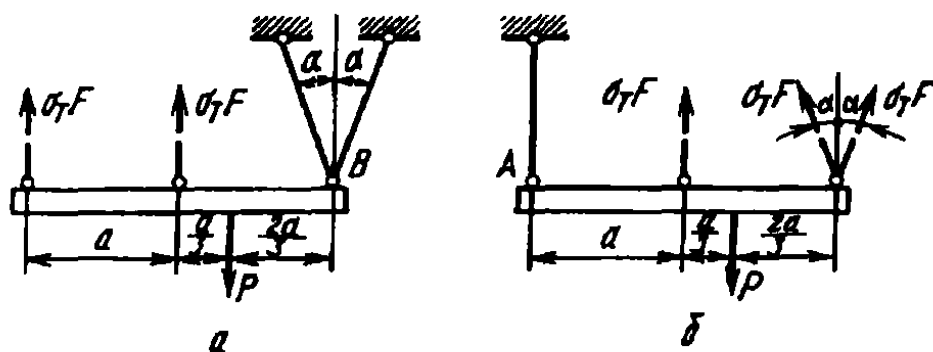


Рис. 11.32

определяем предельную нагрузку. В этом случае

$$\sigma_T F \cdot 2a + \sigma_T F a = P_{\text{пред}} \frac{2}{3} a,$$

откуда

$$P_{\text{пред}} = \frac{9}{2} \sigma_{\tau} F.$$

Допустим теперь, что предел текучести достигнут в стержнях 2, 3 и 4. Определяем сумму моментов относительно точки А (рис. 11.32, б):

$$\sigma_{\tau} F \cdot 4a + \sigma_{\tau} F a = P_{\text{пред}} \frac{4}{3} a,$$

откуда

$$P_{\text{пред}} = \frac{3}{4} \sigma_{\tau} F (1 + 4 \cos \alpha).$$

Из двух полученных значений $P_{\text{пред}}$ выбираем меньшее. При любых углах α меньшим будет второе значение $P_{\text{пред}}$.

Пример 11.9. Определить предельную нагрузку для стержня, показанного на рис. 11.33. Поперечное сечение – прямоугольное. Диаграмма растяжения имеет участок с идеальной пластичностью.

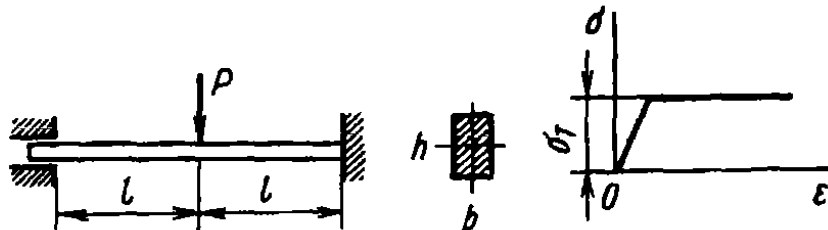


Рис. 11.33

Для решения задач такого типа следует ввести понятие пластического шарнира.

Рассмотрим процесс распространения зоны пластических деформаций в стержне при увеличении нагрузки. Пластические деформации появятся сначала в точках, расположенных у верхней и нижней поверхностей в наиболее напряженных сечениях. Зоны пластических деформаций (при некотором значении силы P) на рис. 11.34 заштрихованы. По мере роста

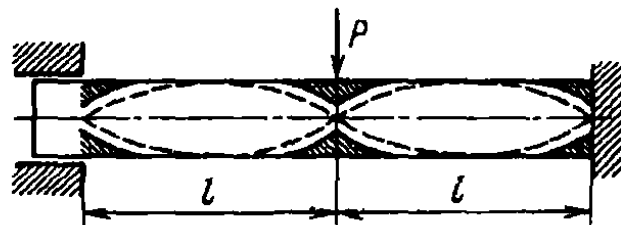


Рис. 11.34

нагрузки эти зоны расширяются. В качестве предельного можно рассматривать случай, когда в некотором сечении, где имеет место наибольший изгибающий момент, эти зоны сомкнутся, как это показано пунктиром на рис. 11.34. Все сечение будет охвачено тогда пластической деформацией,

и изгибающий момент в нем достигнет предельного значения $M_{пр}$. Как уже было установлено в § 11.3, для прямоугольного сечения

$$M_{пр} = \frac{1}{4} \sigma_{\tau} b h^2.$$

Изгибающий момент не может стать больше предельного. Сечение, в котором возник предельный момент, можно уподобить шарниру с постоянным моментом трения. Такой шарнир носит название пластического шарнира. Очевидно, если в стержне или раме возникнет несколько шарниров, система может стать механизмом.

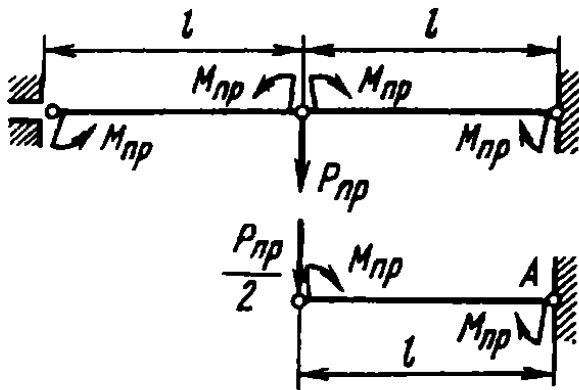


Рис. 11.35

Возвращаясь к рассматриваемому стержню, обнаруживаем, что его предельное состояние характеризуется возникновением трех пластических шарниров (рис. 11.35). Из условия равновесия половины стержня находим

$$P_{пр} = \frac{4M_{пр}}{l}, \quad (11.23)$$

или

$$P_{пр} = \sigma_{\tau} \frac{bh^2}{l}.$$

В дополнение к рассмотренному примеру на рис. 11.36 показано несколько статически неопределимых систем и соответствующих им шарнирных механизмов.

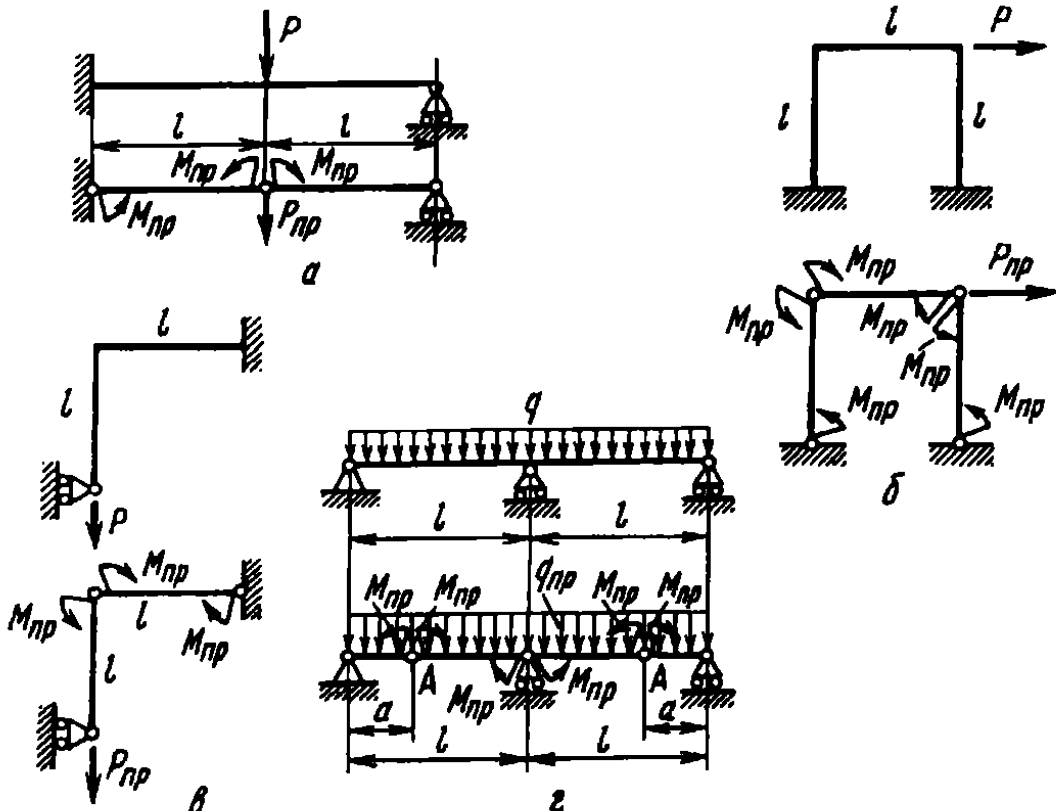


Рис. 11.36

Для систем, показанных на рис. 11.36, а-г, соответственно имеем

$$P_{np} = 3M_{np}/l; \quad P_{np} = 4M_{np}/l; \quad P_{np} = 2M_{np}/l; \quad q_{np} = \frac{2M_{np}}{la} \frac{l+a}{l-a}.$$

Расстояние a подбираем из условия максимума изгибающего момента в шарнирах А. Полагая, что на расстоянии a от опор поперечная сила Q равна нулю, находим

$$a = l(\sqrt{2} - 1); \quad q_{np} = \frac{2M_{np}}{l^2} (\sqrt{2} + 1)^2.$$

При изменении формы поперечного сечения в полученных выражениях меняется только $M_{пред}$.

Пример 11.10. Определить $M_{пред}$ для круглого и треугольного поперечных сечений.

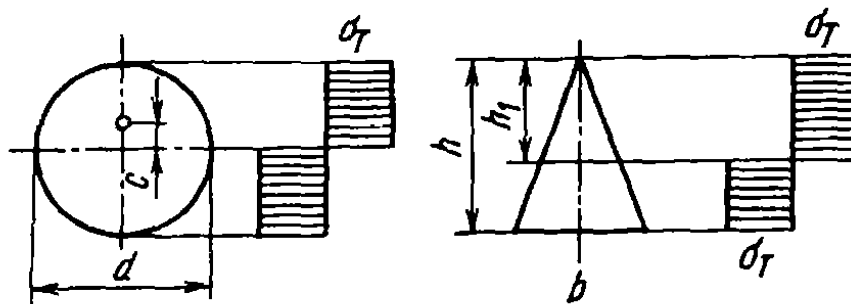


Рис. 11.37

В обоих случаях зона пластичности охватывает все сечение (рис. 11.37), и предельный момент представляет собой момент сил, выражающихся через постоянное напряжение σ_{τ} .

Для круга $M_{np} = 2\sigma_{\tau} \frac{\pi d^2}{8} c$. Так как $c = \frac{2d}{3\pi}$, то $M_{np} = \frac{\sigma_{\tau} d^3}{6}$.

Для треугольного сечения сначала необходимо найти положение оси раздела, т.е. высоту h_1 . Ее определяют из условия равенства нулю нормальной силы в сечении или равенства площадей верхней растянутой и нижней сжатой зон.

Предельный момент равен сумме моментов сил в обеих зонах:

$$M_{np} = \frac{1}{3} \sigma_{\tau} b h^2 \left(1 - \frac{\sqrt{2}}{2} \right).$$

11.6. Основы теории пластичности

До сих пор мы имели дело с простейшими видами напряженных состояний. Мы рассматривали либо одноосное растяжение или сжатие, либо чистый сдвиг. При этом характеристика материала для соответствующего напряженного состоя-

ния считалась заданной, и в этих условиях решение задачи не встречало принципиальных трудностей.

Если перейти к более сложным задачам, то прежде всего возникает вопрос, как при других напряженных состояниях связать аналитически напряжения и деформации, а главное, как по результатам испытания образца на растяжение перейти к зависимостям сложного напряженного состояния.

В пределах упругих деформаций этот вопрос решить сравнительно просто.

При растяжении справедлив закон Гука в простейшей форме:

$$\sigma = E\varepsilon.$$

Для сложного напряженного состояния имеем линейные соотношения обобщенного закона Гука:

$$\begin{aligned} \varepsilon_x &= \frac{1}{E} [\sigma_x - \mu(\sigma_y + \sigma_z)], & \gamma_{yz} &= \frac{\tau_{yz}}{G}; \\ \varepsilon_y &= \frac{1}{E} [\sigma_y - \mu(\sigma_z + \sigma_x)], & \gamma_{zx} &= \frac{\tau_{zx}}{G}; \\ \varepsilon_z &= \frac{1}{E} [\sigma_z - \mu(\sigma_x + \sigma_y)], & \gamma_{xy} &= \frac{\tau_{xy}}{G}. \end{aligned} \quad (11.24)$$

Условия перехода из упругого состояния в пластическое могут быть определены по критерию пластичности. Как мы уже знаем, в настоящее время имеется несколько критериев перехода из упругого состояния в пластическое. Наиболее приемлемыми являются: теория Мора, вытекающая из нее в частном случае гипотеза максимальных касательных напряжений и гипотеза энергии формоизменения. Наиболее удобной для нахождения соотношений пластичности является последняя. По этой гипотезе переход из упругого состояния в пластическое происходит тогда, когда величина

$$\begin{aligned} \sigma_i &= \frac{\sqrt{2}}{2} \sqrt{(\sigma_y - \sigma_z)^2 + (\sigma_z - \sigma_x)^2 + (\sigma_x - \sigma_y)^2 +} \\ &\quad \Rightarrow \frac{+6(\tau_{yz}^2 + \tau_{zx}^2 + \tau_{xy}^2)}{2}, \end{aligned} \quad (11.25)$$

называемая *интенсивностью напряжений*, достигает предела текучести.

В упругом состоянии интенсивность напряжений σ_i может быть выражена при помощи соотношений (11.24) через деформации. Тогда после преобразований получаем

$$\sigma_i = E \frac{\sqrt{2}}{2(1+\mu)} \times \\ \times \sqrt{(\varepsilon_y - \varepsilon_z)^2 + (\varepsilon_z - \varepsilon_x)^2 + (\varepsilon_x - \varepsilon_y)^2 + \frac{3}{2}(\gamma_{yz}^2 + \gamma_{zx}^2 + \gamma_{xy}^2)}.$$

Обозначим

$$\varepsilon_i = \frac{\sqrt{2}}{2(1+\mu)} \sqrt{(\varepsilon_y - \varepsilon_z)^2 + (\varepsilon_z - \varepsilon_x)^2 + (\varepsilon_x - \varepsilon_y)^2 + \frac{3}{2}(\gamma_{yz}^2 + \gamma_{zx}^2 + \gamma_{xy}^2)} \Rightarrow \\ \Rightarrow \frac{3}{2}(\gamma_{yz}^2 + \gamma_{zx}^2 + \gamma_{xy}^2) \quad (11.26)$$

и будем называть эту величину *интенсивностью деформаций*.

Для упругого состояния справедливо следующее соотношение:

$$\sigma_i = E\varepsilon_i. \quad (11.27)$$

Это выражение можно рассматривать как одну из форм обобщенного закона Гука.

Теперь надо решить, как будет выражаться связь между компонентами напряжений и деформаций в пластическом состоянии. Определение этих соотношений и решение на их основе ряда задач механики сплошных сред составляют содержание теории пластичности.

Зависимости между компонентами напряжений и деформаций в зоне пластичности должны быть, очевидно, построены так, чтобы при упругих деформациях искомые соотношения переходили в соотношения (11.24). Но этого мало. Нужно, чтобы из тех же выражений как следствие вытекал принятый ранее критерий пластичности, т.е. в данном случае критерий энергии формоизменения. Тогда искомые соотношения пластичности будут представлять собой логическое расширение установленных ранее закономерностей.

Для законов пластичности удобно избрать ту же форму написания, что и для законов упругости. Так, вместо того чтобы

писать $\sigma = f(\epsilon)$, где $f(\epsilon)$ есть функция, заданная графически диаграммой растяжения, можно написать

$$\sigma = E' \epsilon, \quad (11.28)$$

где E' рассматривается как функция деформации ϵ . Из диаграммы растяжения (рис. 11.38) видно, что $E' = \sigma/\epsilon$. При упругих деформациях $\varphi' = \varphi$, $E' = E$ (см. рис. 11.38).

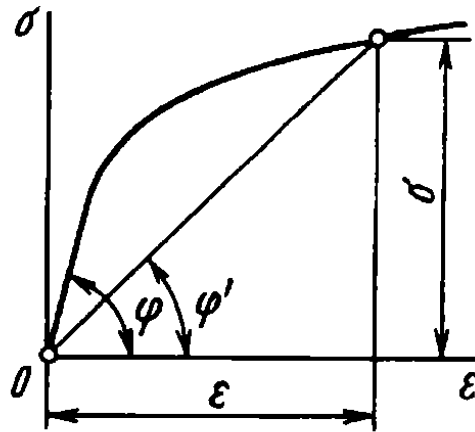


Рис. 11.38

При переходе к сложному напряженному состоянию весьма заманчиво выглядит перспектива обобщить таким же образом и соотношение (11.27), приняв

$$\sigma_i = E' \epsilon_i, \quad (11.29)$$

где E' снова рассматривается как переменная величина, а соотношение (11.29) сохраняется единым для всех видов напряженного состояния.

При упругих деформациях выражение (11.29) принимает вид (11.27). Переход же упругого состояния в пластическое характеризуется равенством $\sigma_i = \sigma_T$.

Согласно выражению (11.25), мы приходим, таким образом, к гипотезе энергии формоизменения. Многочисленные эксперименты, поставленные для проверки высказанного предложения, показали, что оно является правильным для весьма широкого класса задач.

Таким образом, было установлено, что вид функции (11.29) определяется в основном свойствами материала и почти не зависит от типа напряженного состояния. Это положение является первым (исходным) положением теории пластичности.

Вторым положением теории пластичности является условие, что изменение объема

$$e = \epsilon_x + \epsilon_y + \epsilon_z$$

остается чисто упругим. Это хорошо согласуется с экспериментами. При всех достижимых для современной техники давлениях не удалось с помощью всестороннего сжатия вызвать в материале пластические деформации.

При деформировании материала пластические деформации, как правило, заметно больше упругих. Так как e является величиной того же порядка, что и упругие удлинения, то обычно принимают, что при пластическом деформировании объем меняется незначительно. Тогда при выводе формул, связывающих компоненты напряжений и деформаций в пластической зоне, принимают $\mu = 1/2$.

Теперь составим искомые соотношения. Прежде всего отметим, что при одноосном растяжении, когда

$$\begin{aligned} \sigma_x = \sigma, \quad \sigma_y = \sigma_z = \tau_{yz} = \tau_{zx} = \tau_{xy} = 0, \\ \epsilon_x = \epsilon, \quad \epsilon_y = \epsilon_z = -\mu\epsilon, \quad \gamma_{yz} = \gamma_{zx} = \gamma_{xy} = 0, \end{aligned}$$

интенсивность напряжений σ_i и интенсивность деформаций ϵ_i обращаются соответственно в σ и ϵ . Значит, выражение (11.29) переходит в (11.28), а это есть аналитическое выражение кривой обычной диаграммы растяжения. Но, согласно первому положению теории пластичности, зависимость (11.29) одинакова для всех напряженных состояний. Следовательно, она ничем не отличается от обычной зависимости, задаваемой диаграммой растяжения. Надо только откладывать по осям не σ и ϵ , а σ_i и ϵ_i (рис. 11.39). Тогда

$$E' = \frac{\sigma_i}{\epsilon_i},$$

т.е. мы получаем величину переменного модуля.

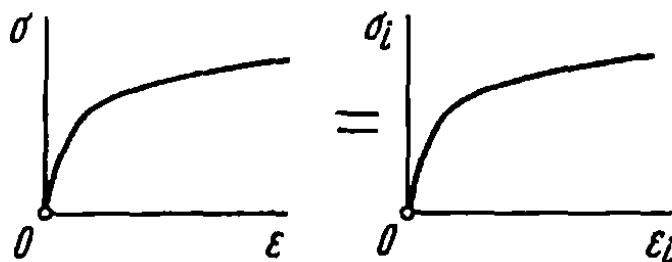


Рис. 11.39

Теперь аналогично выражениям (11.24) выписываем соотношения пластичности:

$$\begin{aligned}\varepsilon_x &= \frac{\varepsilon_i}{\sigma_i} \left[\sigma_x - \frac{1}{2} (\sigma_y + \sigma_z) \right], & \gamma_{yz} &= \frac{3\varepsilon_i}{\sigma_i} \tau_{yz}; \\ \varepsilon_y &= \frac{\varepsilon_i}{\sigma_i} \left[\sigma_y - \frac{1}{2} (\sigma_z + \sigma_x) \right], & \gamma_{zx} &= \frac{3\varepsilon_i}{\sigma_i} \tau_{zx}; \\ \varepsilon_z &= \frac{\varepsilon_i}{\sigma_i} \left[\sigma_z - \frac{1}{2} (\sigma_x + \sigma_y) \right], & \gamma_{xy} &= \frac{3\varepsilon_i}{\sigma_i} \tau_{xy},\end{aligned}\quad (11.30)$$

где $G = \frac{E}{2(1+\mu)}$ с учетом того, что $\mu = 1/2$, т.е.

$$G' = \frac{1}{3} E' = \frac{\sigma_i}{3\varepsilon_i}.$$

Приведенные соотношения пластичности не являются совершенно точными и считаются верными по крайней мере для тех видов нагружения, при которых внешние силы в процессе нагружения возрастают пропорционально некоторому параметру, например времени. В этом случае, как можно показать, главные оси напряженного состояния при изменении внешних сил сохраняют свое направление. Такой вид деформации носит название *простой деформации*, а нагружение – *простого нагружения*.

Рассмотрим примеры решения некоторых задач, для которых необходимо применение аппарата теории пластичности.

Пример 11.11. Дана диаграмма растяжения $\sigma = f(\varepsilon)$. Построить соответствующую ей диаграмму сдвига $\tau = f(\gamma)$.

Диаграмму сдвига можно получить либо из прямого испытания на кручение, либо же перестройкой диаграммы растяжения при помощи соотношений пластичности.

Обратимся к формулам (11.25) и (11.26). Для растяжения $\sigma_i = \sigma$, а $\varepsilon_i = \varepsilon$. При сдвиге, полагая $\mu = 1/2$, находим $\sigma_i = \tau\sqrt{3}$, $\varepsilon_i = \gamma/\sqrt{3}$. Но зависимость $\sigma_i = f(\varepsilon)$ одинакова для всех напряженных состояний. Поэтому зависимости $\sigma = f(\varepsilon)$ и $\tau = f(\gamma/\sqrt{3})$ одинаковы. Перестройка диаграммы заключается, следовательно, в простой замене σ на $\tau\sqrt{3}$, а ε – на $\gamma/\sqrt{3}$. Чтобы получить диаграмму сдвига, нужно в каждой точке диаграммы растяжения ординату уменьшить в $\sqrt{3}$ раз, а абсциссу во столько же раз увеличить (рис. 11.40).

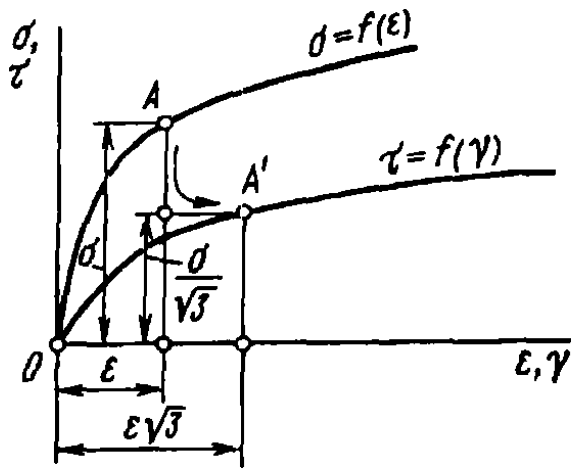


Рис. 11.40

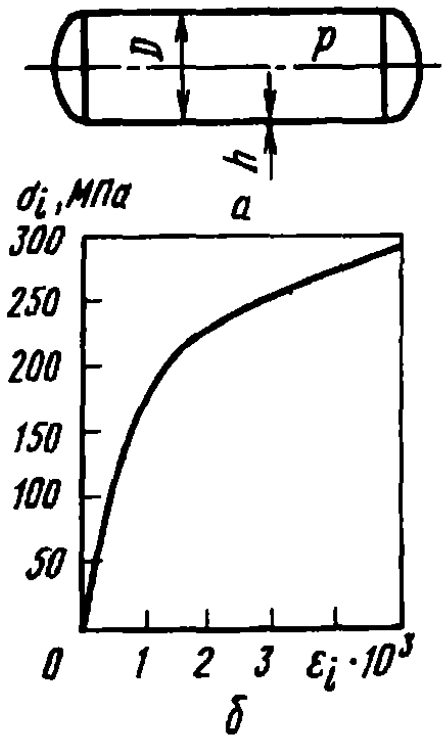


Рис. 11.41

Пример 11.12. Определить увеличение диаметра цилиндрического бака (рис. 11.41, а) в зависимости от давления p . Диаграмма растяжения материала задана (рис. 11.41, б); $D = 1800$ мм, $h = 10$ мм.

Меридиальное и окружное напряжения в стенках цилиндра равны

$$\sigma_x = \sigma_m = \frac{pD}{4h}, \quad \sigma_y = \sigma_t = \frac{pD}{2h}.$$

Согласно формулам (11.30),

$$\epsilon_t = \frac{\epsilon_i}{\sigma_i} \left(\sigma_t - \frac{1}{2} \sigma_m \right), \quad \text{или} \quad \epsilon_t = \frac{3}{8} \frac{\epsilon_i}{\sigma_i} \frac{pD}{h}.$$

Увеличение диаметра

$$\Delta D = D \epsilon_t = \frac{3}{8} \frac{\epsilon_i}{\sigma_i} \frac{pD^2}{h}. \quad (11.31)$$

По формуле (11.25) находим

$$\sigma_i = \sqrt{\sigma_m^2 - \sigma_m \sigma_t + \sigma_t^2} = \frac{\sqrt{3}}{4} \frac{pD}{h}.$$

Построим теперь зависимость ΔD от давления p . Задаваясь давлением p , вычислим σ_i , а по диаграмме испытания находим ϵ_i . Затем из

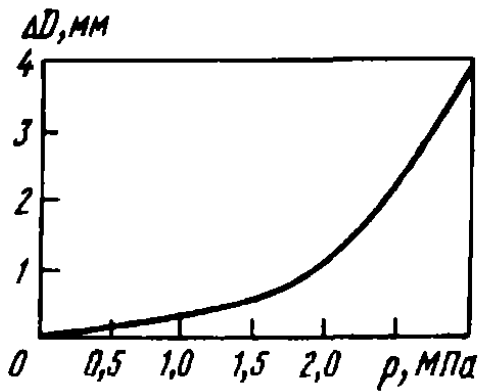


Рис. 11.42

выражения (11.31) определяем ΔD и по точкам строим искомую зависимость (рис. 11.42).

Полученное решение справедливо в пределах небольших ΔD , пренебрежимо малых по сравнению с диаметром D . В противном случае в выражениях для σ_x и σ_y необходимо было бы учитывать изменение диаметра.

Пример 11.13. Для определения силы ударной волны, возникающей при взрыве, часто применяют тонкие свинцовые мембраны (рис. 11.43). Под действием давления мембрана получает остаточный прогиб, по величине которого и судят о силе волны. Требуется определить зависимость прогиба такой мембраны от давления.

Решим задачу приближенно, полагая, что напряжения распределены по толщине мембраны равномерно и что форма изогнутой мембраны близка к сферической поверхности. Такое предположение, не сказываясь сильно на количественных результатах, значительно упрощает решение.

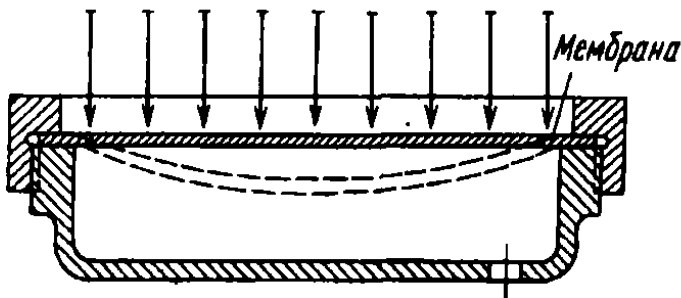


Рис. 11.43

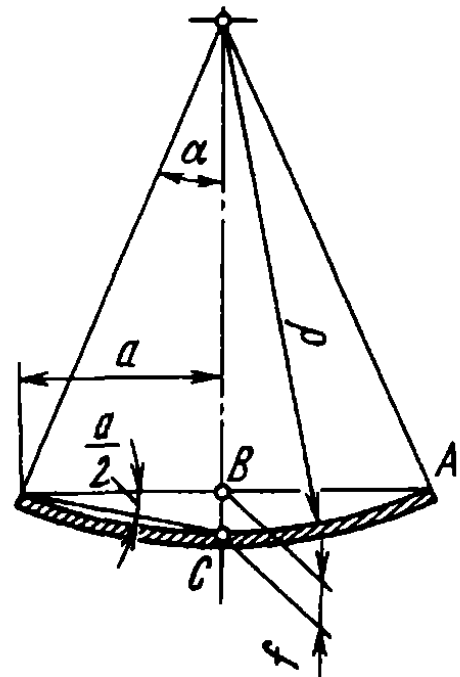


Рис. 11.44

Обозначим через ρ радиус кривизны сферической поверхности, а через α – половину центрального угла сегмента (рис. 11.44). Очевидно, $\rho = a / \sin \alpha$, или, вследствие малости α , $\rho \approx a / \alpha$, где a – радиус мембраны.

Прогиб мембраны $f = a \operatorname{tg} \frac{\alpha}{2} \approx \frac{a\alpha}{2}$. Окружное и меридиональное напряжения в мембране

$$\sigma_t = \sigma_m = \frac{p\rho}{2h} = \frac{pa^2}{4hf}. \quad (11.32)$$

Наконец, удлинения в мембране можно определить по разности длины дуги AC и хорды AB :

$$\epsilon = \frac{\rho\alpha - \rho \sin \alpha}{\rho \sin \alpha} \approx \frac{\alpha^2}{6} = \frac{2}{3} \frac{f^2}{a^2}. \quad (11.33)$$

Теперь обратимся к соотношениям пластичности (11.30). Примем $\sigma_z = 0$, $\sigma_x = \sigma_m$, $\sigma_y = \sigma_t$. Тогда

$$\epsilon_m = \frac{\epsilon_i}{\sigma_i} \left(\sigma_m - \frac{1}{2} \sigma_t \right); \quad \epsilon_t = \frac{\epsilon_i}{\sigma_i} \left(\sigma_t - \frac{1}{2} \sigma_m \right),$$

откуда

$$\sigma_m = \frac{4}{3} \frac{\sigma_i}{\epsilon_i} \left(\epsilon_m + \frac{1}{2} \epsilon_t \right); \quad \sigma_t = \frac{4}{3} \frac{\sigma_i}{\epsilon_i} \left(\epsilon_t + \frac{1}{2} \epsilon_m \right).$$

Подставляя σ_m , и σ_t в третье выражение (11.30), находим $\epsilon_z = -(\epsilon_m + \epsilon_t)$.

Подставляем ϵ_z в выражение интенсивности деформаций (11.26). Тогда $\epsilon_i = \frac{2}{\sqrt{3}} \sqrt{\epsilon_m^2 + \epsilon_m \epsilon_t + \epsilon_t^2}$. Но $\epsilon_m = \epsilon_t = \epsilon$, поэтому $\epsilon_i = 2\epsilon$, или, согласно выражению (11.33),

$$\epsilon_i = \frac{4}{3} \frac{f^2}{a^2}. \quad (11.34)$$

Наконец, выражение σ_i (11.25) с учетом того, что $\sigma_z = 0$, а $\sigma_m = \sigma_t$, приводим к виду

$$\sigma_i = \sigma_m = \frac{pa^2}{4hf}. \quad (11.35)$$

Порядок построения искомой зависимости выглядит следующим образом. Задаемся прогибом f . По формуле (11.34) находим ϵ_i . Далее, по диаграмме растяжения $\sigma_i = f(\epsilon_i)$ определяем σ_i , а по формуле (11.35) находим давление p , соответствующее принятому прогибу. Так по точкам строим искомую зависимость.

Пример 11.14. Отожженную проволоку протягивают через коническое сужающееся отверстие (фильеру). В результате диаметр проволоки меняется с размера D_2 на D_1 (рис. 11.45). Пренебрегая трением и считая угол конусности малым, определить, во сколько раз при указанной схеме вытяжки можно уменьшить диаметр проволоки. Материал обладает свойством идеальной пластичности.

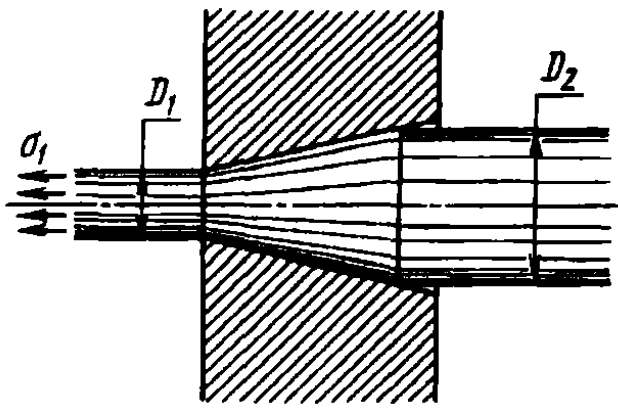


Рис. 11.45

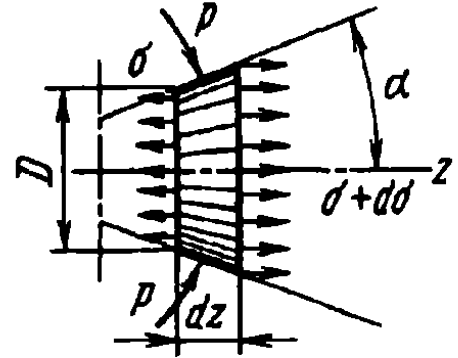


Рис. 11.46

Обозначим через D текущий диаметр, а через p – контактное давление и составим уравнение равновесия для элемента проволоки длиной dz (рис. 11.46):

$$(\sigma + d\sigma) \frac{\pi}{4} (D + 2\alpha dz)^2 - \sigma \frac{\pi D^2}{4} + p\pi D\alpha dz = 0,$$

где α – половина угла при вершине конуса. После преобразований получим

$$\frac{d\sigma}{dz} + \frac{4\alpha}{D} (\sigma + p) = 0.$$

Так как материал обладает идеальной пластичностью, то интенсивность напряженного состояния σ_i постоянна и равна σ_T . Но в данном случае $\sigma_z = \sigma$, $\sigma_x = \sigma_y = -p$, $\tau_{xy} = \tau_{yz} = \tau_{zx} = 0$. Поэтому, согласно выражению (11.25), получаем $\sigma + p = \sigma_T$, а так как $D = D_1 + 2\alpha z$, то уравнение равновесия примет вид

$$\frac{d\sigma}{dz} = -\frac{4\alpha\sigma_T}{D_1 + 2\alpha z}.$$

Интегрируя, получим

$$\sigma = -2\sigma_T [\ln(D_1 + 2\alpha z) - \ln C].$$

Постоянную C подбираем из условия, что при входе в фильеру, т.е. при $D = D_2$, напряжение $\sigma = 0$. Тогда получим

$$\sigma = 2\sigma_T \ln \frac{D_2}{D}.$$

Напряжение на вытягиваемом участке

$$\sigma_1 = 2\sigma_T \ln \frac{D_2}{D_1}.$$

Но σ_1 не может быть больше σ_T , иначе этот участок будет продолжать удлиняться и сужаться, поэтому

$$\frac{D_2}{D_1} < \sqrt{e} = 1,65.$$

Естественно, что упрочнение материала и учет сил трения могут заметно изменить эту оценку.

Глава 12

ПРОЧНОСТЬ ПРИ ЦИКЛИЧЕСКИ ИЗМЕНЯЮЩИХСЯ НАПРЯЖЕНИЯХ

12.1. Понятие об усталости материалов

Многие детали машин в процессе работы испытывают напряжения, циклически меняющиеся во времени. Например, детали кривошипно-шатунного механизма двигателя внутреннего сгорания (рис. 12.1) находятся под действием периодически меняющихся сил. Закон их изменения определяется видом индикаторной диаграммы и кинематическими особенностями механизма.

Ось вагона, вращающаяся вместе с колесами (рис. 12.2), также испытывает циклически изменяющиеся напряжения, хотя внешние силы остаются неизменными. Происходит это в результате того, что

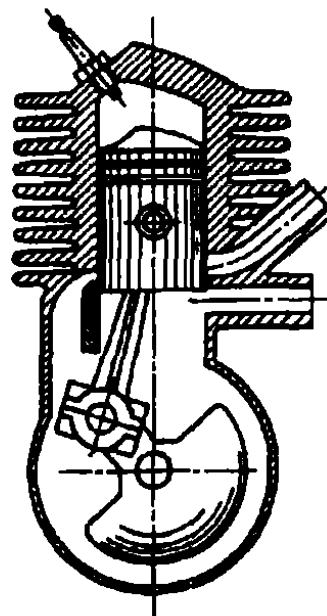


Рис. 12.1

частицы вращающейся оси оказываются попеременно то в растянутой, то в сжатой зонах.

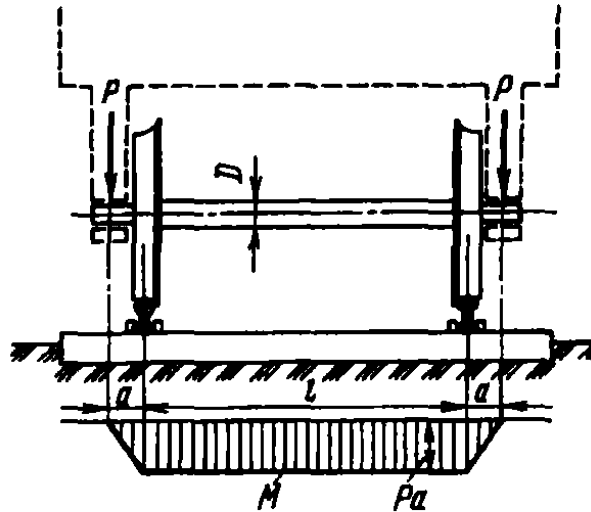


Рис. 12.2

Для оси вагона на рис. 12.2 показана эпюра изгибающих моментов. В точке *A* поперечного сечения (рис. 12.3, а) имеем $\sigma = My/J_x$. Расстояние *y* от точки *A* до нейтральной оси меняется во времени по закону $y = \frac{D}{2} \sin \omega t$, где ω – угловая скорость вращения колеса. Следовательно,

$$\sigma(t) = \frac{PaD}{2J_x} \sin \omega t.$$

Таким образом, нормальное напряжение в сечениях оси меняется по синусоиде с амплитудой (рис. 12.3, б)

$$\sigma_a = \frac{PaD}{2J_x}.$$

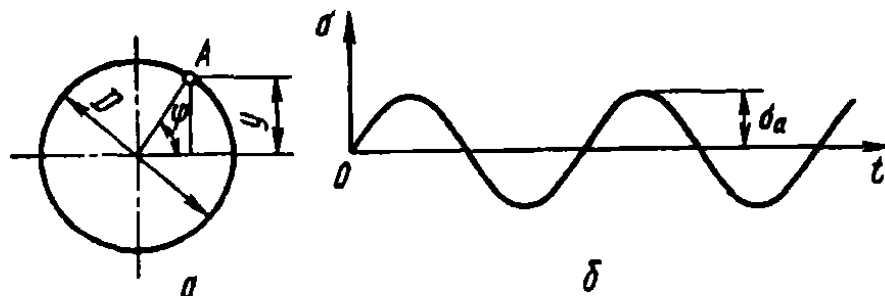


Рис. 12.3

Опыт показывает, что при переменных напряжениях после некоторого числа циклов может наступить разрушение детали, в то время как при том же неизменном во времени напряжении разрушения не происходит.

Число циклов до момента разрушения зависит от σ_a и изменяется в весьма широких пределах. При больших напряжениях для разрушения бывает достаточно 5...10 циклов. Это хорошо видно хотя бы на примере многократного изгиба куска проволоки (рис. 12.4). При меньших напряжениях деталь выдерживает миллионы и миллиарды циклов, а при еще меньших – способна работать неограниченно долго.

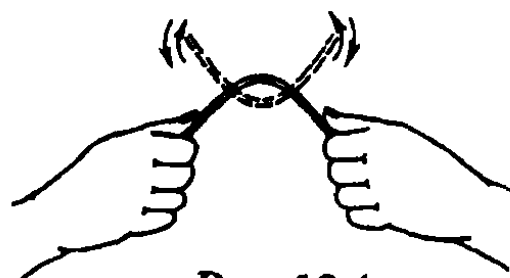


Рис. 12.4

После разрушения на поверхности излома детали обнаруживаются обычно две ярко выраженные зоны (рис. 12.5 и 12.6). В одной зоне кристаллы можно различить невооруженным глазом с большим трудом. Микроповерхность излома сглажена. В другой зоне явно выступают признаки свежего хрупкого разрушения, кристаллы имеют острую огранку и блестящую чистую поверхность.



Рис. 12.5



Рис. 12.6

В целом создается впечатление, что подобного рода разрушение связано с изменением кристаллической структуры металла. Именно этим и объясняли в свое время разрушение при циклических напряжениях.

В настоящее время установлено, что структура металла при циклических нагрузках не меняется. Разрушению предшествует многократно сменяющаяся прямая и обратная пластическая деформация в наиболее слабых плоскостях наименее удачно расположенных кристаллов. Это приводит к тому, что кристаллическое зерно, сохраняя в основном свою форму и связь с соседними зернами, постепенно разделяется на части полуразрушенными разрыхленными прослойками, имеющими определенную кристаллографическую ориентацию.

Из рис. 12.5 видно, что разрушение вала произошло в результате развития трещины, образовавшейся у края сечения. Разрушение рельса (см. рис. 12.6) обусловлено развитием трещины, образовавшейся внутри сечения в зоне местного порока. По характеру излома можно судить о направлении развития трещины. Обычно хорошо видны линии торможения (“отдыха”) трещины, связанные как с изменением режима работы детали, так и с особенностями структуры материала в сечении.

В настоящее время, однако, физические основы теории твердого тела не находятся еще на такой стадии развития, чтобы на их базе можно было создать методы расчета на выносливость. Поэтому приходится, сохраняя все предпосылки механики сплошной среды, идти по пути накопления экспериментальных фактов, из совокупности которых можно было бы выбрать подходящие правила как руководство для расчета. Объединение и систематика экспериментальных данных и представляют собой в настоящее время содержание теории сопротивления усталости.

12.2. Основные характеристики цикла и предел выносливости

Рассмотрим вначале случай одноосного напряженного состояния.

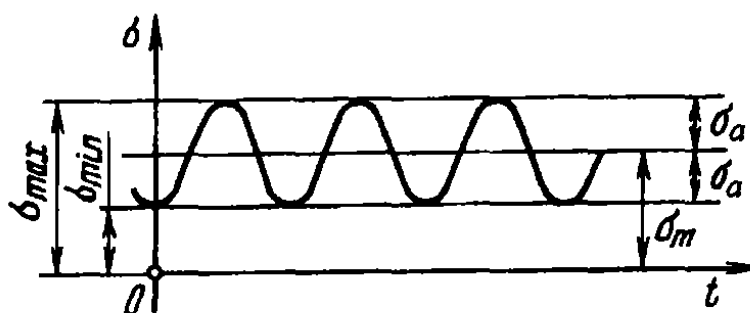


Рис. 12.7

Закон изменения главного напряжения σ во времени представлен кривой, показанной на рис. 12.7. Наибольшее и наименьшее напряжения цикла обозначим через σ_{max} и σ_{min} . Их отношение называется *коэффициентом асимметрии цикла*:

$$\frac{\sigma_{min}}{\sigma_{max}} = R_{\sigma}. \quad (12.1)$$

В случае, когда $\sigma_{max} = -\sigma_{min}$, $R_{\sigma} = -1$, и цикл называется *симметричным*. С таким циклом, в частности, мы уже познакомились, рассматривая пример вращающейся оси вагона. Если $\sigma_{min} = 0$ или же $\sigma_{max} = 0$, цикл называется *пульсационным* (рис. 12.8). Для пульсационного цикла $R_{\sigma} = 0$ или $R_{\sigma} = -\infty$. Циклы, имеющие одинаковые показатели R_{σ} , называются *подобными*.

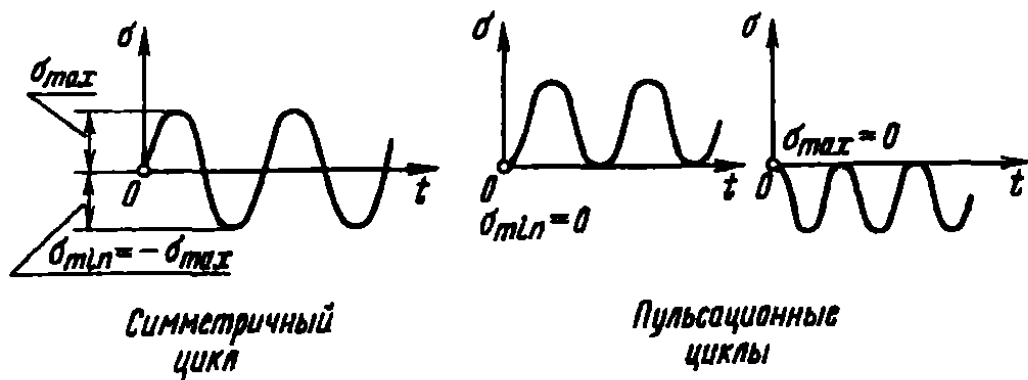


Рис. 12.8

Любой цикл может быть представлен как результат наложения постоянного напряжения σ_m на напряжение, меняющееся по симметричному циклу с амплитудой σ_a (см. рис. 12.7) Очевидно, при этом

$$\sigma_m = \frac{\sigma_{\max} + \sigma_{\min}}{2}; \quad \sigma_a = \frac{\sigma_{\max} - \sigma_{\min}}{2}. \quad (12.2)$$

Процесс образования трещины при переменных напряжениях связан с накоплением пластических деформаций. Поэтому следует ожидать, что усталостное разрушение определяется только наибольшим и наименьшим напряжениями цикла и не зависит от закона изменения напряжений внутри интервала $\sigma_{\max} - \sigma_{\min}$. Следовательно, циклы, показанные, например,

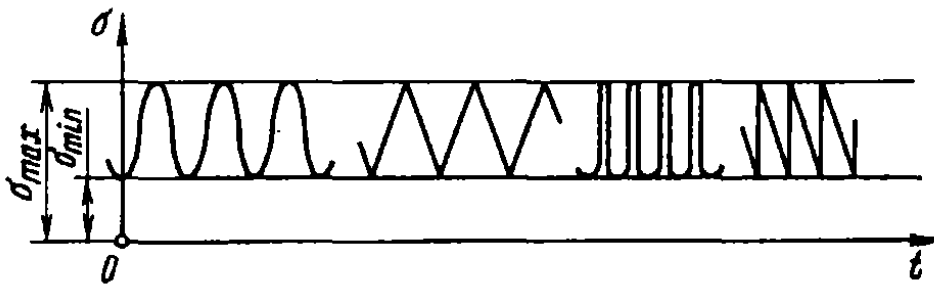


Рис. 12.9

на рис. 12.9, являются равноценными. Точно так же, как показывают опыты, несущественным является влияние частоты изменения напряжений. Исключения представляют испытания при высоких температурах, а также при воздействии коррозионной среды. В этих условиях уменьшение частоты приводит к некоторому снижению сопротивления усталости. В итоге для оценки усталостного разрушения в условиях заданного цикла достаточно знать только σ_{\max} и σ_{\min} или σ_m и σ_a .

Теперь, в дополнение к уже известным нам механическим характеристикам материала, введем некоторые новые, связанные со спецификой циклического нагружения. Естественно, что эти характеристики могут быть определены только путем специально поставленных экспериментов.

Наиболее распространенными являются испытания в условиях симметричного цикла. При этом обычно используют принцип чистого изгиба вращающегося образца. На рис. 12.10 показана схема машины для испытания образцов при чистом изгибе. Образец 1 зажат во вращающихся цангах 2 и 3. Усилие передается от груза, подвешенного на серьгах 4 и 5. Счетчик 6 фиксирует число оборотов образца. Когда образец ломается, происходит автоматическое отключение двигателя 7 от контакта 8.

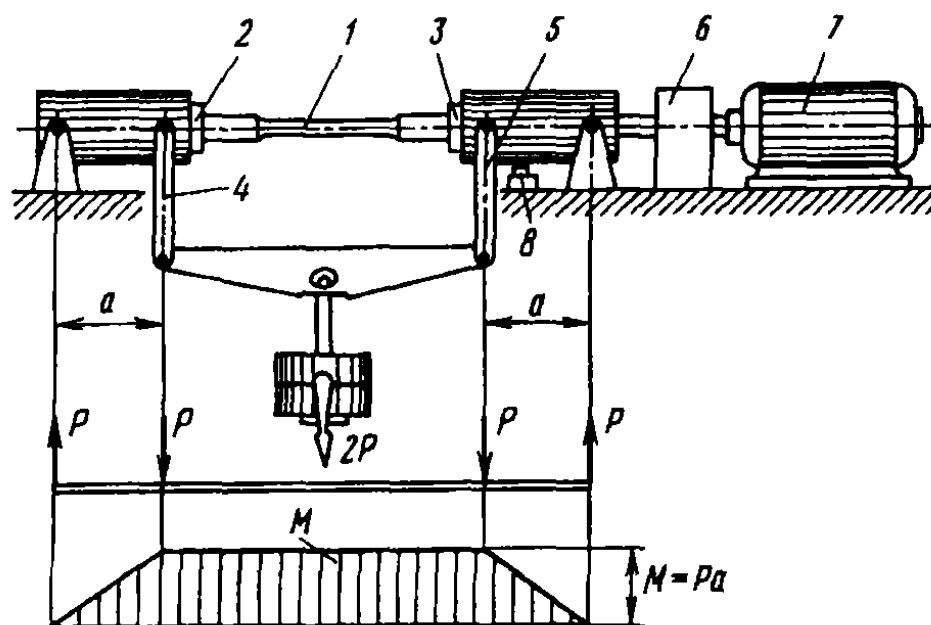


Рис. 12.10

Для проведения стандартных испытаний на усталость необходимо иметь не менее десятка одинаковых образцов с тем, чтобы можно было определить число циклов, которое выдержит образец до разрушения, в зависимости от заданного напряжения.

Техника определения этой зависимости не содержит принципиальных трудностей, но сам процесс оказывается достаточно длительным. Поэтому испытания ведут, как правило, одновременно на нескольких машинах.

Примерно половину партии образцов испытывают сначала при относительно высоких напряжениях ($0,5 \dots 0,7\delta_B$). При большем напряжении образец, естественно, выдерживает меньшее число циклов. Так как с уменьшением напряжения число циклов N растет очень быстро, то полученные точки зависимости $N = f(\sigma)$ удобно откладывать в полулогарифмической шкале (рис. 12.11). Спускаясь по оси ординат вниз, т.е. уменьшая от образца к образцу напряжение, мы обнаруживаем, что какая-то часть образцов, несмотря на длительность испытания, не проявляет склонности к разрушению. Значит, при каком-то числе циклов испытание образца необходимо прекратить.

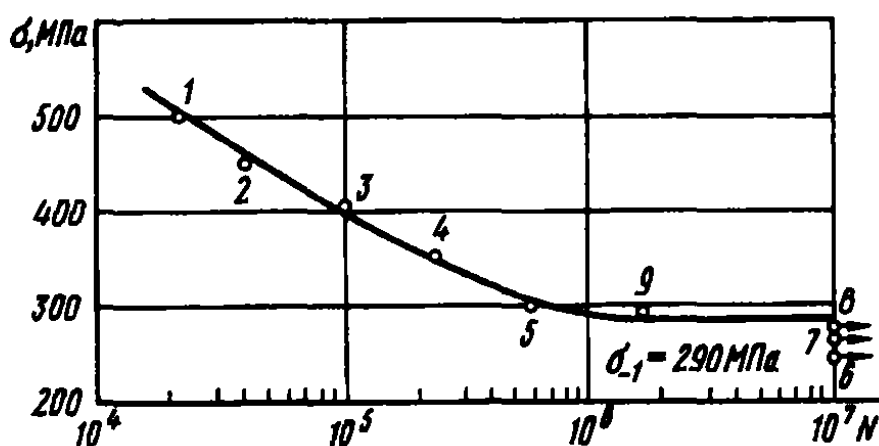


Рис. 12.11

Опыт испытания стальных образцов при нормальной температуре показывает, что если образец не разрушился до 10^7 циклов (это примерно 54 ч при 3000 об./мин), то он не разрушится и при более длительном испытании. Число циклов, до которого ведут испытание, называется *базой испытания*. Таким образом, для стальных образцов в обычных условиях база испытания равна десяти миллионам циклов.

Для цветных металлов и для закаленных до высокой твердости сталей не удастся установить такое число циклов, выдержав которое, образец не разрушился бы в дальнейшем. Поэтому в подобных случаях базу испытаний увеличивают до 10^8 циклов.

Точки, соответствующие неразрушившимся образцам, откладывают в правой части графика против базового числа и отмечают стрелками (см. рис. 12.11). Оставшимся образцам

испытуемой партии (образцы 7, 8, 9) последовательно задают напряжения, лежащие в интервале между минимальным разрушающим напряжением и максимальным неразрушающим напряжением. В результате устанавливают то наибольшее значение максимального напряжения цикла, при котором образец не разрушается до базы испытания. Это напряжение называется *пределом выносливости*.

Предел выносливости обозначают через σ_R , где индекс R соответствует коэффициенту асимметрии цикла. Так, для симметричного цикла обозначение предела выносливости принимает вид σ_{-1} , для пульсационного — σ_0 и т.д.

Для расчета деталей, не предназначенных на длительный срок службы, а также при некоторых специальных расчетах вводят понятие *ограниченного предела выносливости* σ_{RN} , где под N понимают заданное число циклов, меньшее базового. Ограниченный предел выносливости легко определить по кривой усталостного испытания (см. рис. 12.11). Для данного материала, например, при $N = 10^5$ получаем $\sigma_{1N} = 400$ МПа.

Для испытаний на усталость характерен большой разброс экспериментально полученных точек, и для достоверного определения предела выносливости требуется испытание большого числа образцов с последующей статистической обработкой результатов, что является трудоемкой операцией. Поэтому был сделан ряд попыток связать эмпирическими формулами предел выносливости с известными механическими характеристиками материала.

Как правило, для сталей предел выносливости при изгибе составляет половину от предела прочности:

$$\sigma_{-1} \approx (0,4 \dots 0,5) \sigma_{в.р.},$$

причем для углеродистых сталей он ближе к нижней границе, для легированных — к верхней. Для высокопрочных сталей можно принять

$$\sigma_{-1} \approx 400 + \frac{1}{6} \sigma_{в.р.}$$

Для цветных металлов предел выносливости изменяется в более широких пределах:

$$\sigma_{-1} \approx (0,25 \dots 0,5) \sigma_{в.р.}$$

Аналогично испытанию на чистый изгиб можно вести испытание на кручение в условиях циклически изменяющихся напряжений. Для обычных сталей в этом случае

$$\tau_{-1} \approx 0,6\sigma_{-1},$$

для хрупких материалов (высоколегированная сталь, чугун)

$$\tau_{-1} \approx 0,8\sigma_{-1}.$$

Композиционные материалы по отношению к циклически изменяющимся напряжениям естественно обладают той же анизотропией, которая проявляется и при обычном нагружении. В тех случаях, когда усталостная трещина развивается поперек арматуры, композиты, как и следовало ожидать, проявляют высокое сопротивление усталости. Так, например, для углепластиков $\sigma_{-1} \approx 0,8\sigma_{в.р.}$ Но изучение усталостной выносливости композитов еще впереди.

Приведенные выше соотношения и все им подобные следует применять с осмотрительностью, поскольку они получены только для определенных материалов и в определенных условиях испытания (при изгибе, при кручении). Предел выносливости, например, полученный в условиях циклического растяжения и сжатия, оказывается на 10...20 % ниже, чем предел выносливости, полученный при изгибе, а предел выносливости при кручении сплошных образцов отличается от предела выносливости, полученного для полых образцов.

В табл. 12.1 приводятся данные по пределу выносливости для некоторых материалов.

Таблица 12.1. Значение предела выносливости при изгибе и кручении

Материал	$\sigma_{т.р.}$, МПа	$\sigma_{в.р.}$, МПа	σ_{-1} , МПа	τ_{-1} , МПа
Сталь малоуглеродистая	180	320 – 420	160 – 220	80 – 120
Сталь 30 незакаленная	280	480 – 600	200 – 270	110 – 140
Сталь 45 незакаленная	340	600 – 750	250 – 340	150 – 200
Сталь 30ХГСА закаленная	1500	1700	700	400

Материал	$\sigma_{т.р.}$, МПа	$\sigma_{в.р.}$, МПа	σ_{-1} , МПа	τ_{-1} , МПа
Чугун серый	-	210	100	80
Алюминиевый сплав АМЦ (термообработанный)	35 - 176	100 - 190	49 - 70	-
Органическое стекло	-	75	20 - 25	-

П р и м е ч а н и е. Имеющийся разброс данных объясняется обычными отступлениями технологических режимов (плавки, прокатки, термообработки) от номинальных.

Мы рассмотрели испытания при симметричном цикле. Образцы в условиях несимметричных циклов испытывают обычно не на изгиб, а на растяжение - сжатие или на кручение специальными машинами - гидропульсаторами. Но не исключено также и применение простейших приспособлений. Так, можно на испытуемом образце установить пружину, создающую постоянное растяжение образца с напряжением σ_m (рис. 12.12). Во время испытания на это напряжение накладывается напряжение изгиба, меняющееся по симметричному циклу.

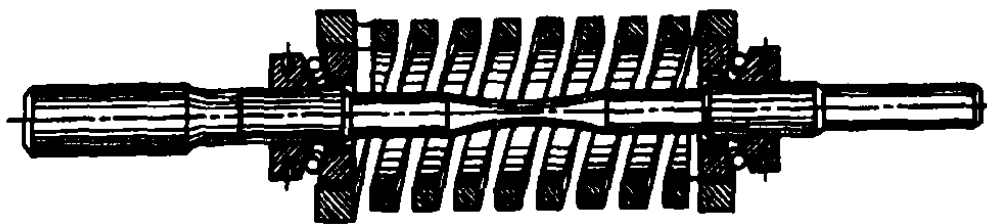


Рис. 12.12

Естественно, что введение дополнительного параметра (показателя асимметрии цикла) делает задачу экспериментатора более громоздкой, а для испытаний необходимо располагать уже не одним, а несколькими десятками одинаковых образцов. Образцы разбивают на группы, для каждой из которых при испытании фиксируют значение среднего напряжения цикла σ_m , а предельную амплитуду σ_a определяют по базовому числу циклов, подобно тому как это делали для симметричного

цикла. Кривая усталости ($\sigma_a, \lg N$) получается схожей с показанной на рис. 12.11, но, естественно, с другими числовыми значениями, зависящими от заданного σ_m .

В результате испытания группы образцов мы получаем предельное значение σ_a , соответствующее выбранному значению σ_m . Это дает одну точку на плоскости σ_m, σ_a (рис. 12.13). Проводя испытание следующей группы образцов, мы находим вторую точку. Действуя подобным образом и далее, получаем кривую предельных напряжений при асимметричном цикле (см. рис. 12.13). Она называется *диаграммой предельных амплитуд*.

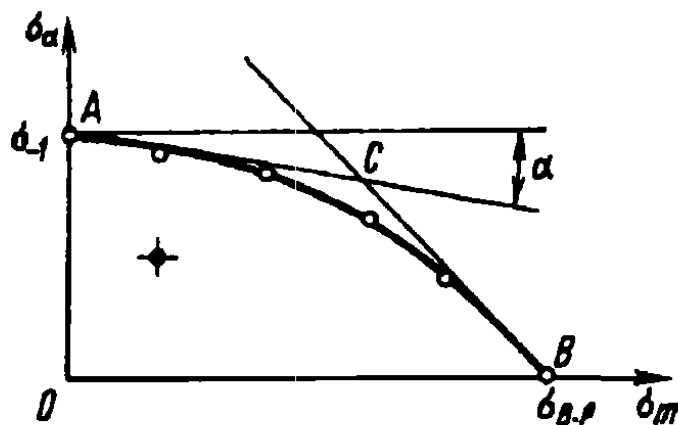


Рис. 12.13

Смысл ее очевиден. Положим, цикл характеризуется известными значениями σ_m и σ_a , которые можно рассматривать как координаты рабочей точки. Нанося эту точку на диаграмму (см. рис. 12.13), мы получаем возможность судить о прочности образца. Если рабочая точка располагается ниже кривой, то образец способен выдержать неограниченное число циклов или, во всяком случае, сохранит прочность до базового числа. Если же точка расположена выше кривой, то это означает, что разрушение произойдет при каком-то ограниченном числе циклов.

Так как построение диаграммы предельных амплитуд является достаточно трудоемким, то для целей расчета ее целесообразно схематизировать. Точка A диаграммы (см. рис. 12.13) отражает результат испытания образцов при симметричном цикле. Точка B для хрупких материалов ограничивает условия работы образца по пределу прочности. Левая часть диаграммы с более чем достаточной точностью может

быть аппроксимирована прямой, проходящей через точку A и имеющей угловой коэффициент $\psi_{\sigma} = \operatorname{tg} \alpha$. Для построения этой прямой достаточно знать предел выносливости при симметричных циклах σ_{-1} и располагать либо еще одной точкой, например пределом выносливости при пульсационном цикле ($\sigma_m = \sigma_a$), либо самим угловым коэффициентом ψ_{σ} . Значения последнего, как показала систематизация многочисленных опытов, лежат в пределах $0,1 \dots 0,2$ для углеродистых сталей и $0,2 \dots 0,3$ для легированных. Испытание образцов на кручение дает заметно меньшие значения углового коэффициента ψ_{τ} для тех же сталей: $0,05 \dots 0,1$ и $0,1 \dots 0,15$ соответственно.

Правая часть диаграммы аппроксимируется прямой, проходящей через точку B и составляющей угол 45° с координатными осями σ_m и σ_a , т.е.

$$\sigma_m + \sigma_a = \sigma_{в.р.}$$

Смысл этой прямой очевиден. Максимальное напряжение цикла $\sigma_m + \sigma_a$ не может превышать $\sigma_{в.р.}$. Следовательно, при схематизации диаграмма предельных амплитуд заменяется двумя прямыми AC и BC (см. рис. 12.13).

Итак, построив диаграмму предельных амплитуд при асимметричных циклах, мы получили, казалось бы, основные данные для того, чтобы проводить расчеты на прочность любой детали, работающей в условиях циклически изменяющихся напряжений. Но это только так кажется. Главное – впереди. Циклическая прочность деталей, в отличие от прочности образцов, содержит в себе ряд специфических особенностей, к рассмотрению которых мы сейчас и перейдем.

12.3. Влияние концентрации напряжений на прочность при циклическом нагружении

Одним из основных факторов, которые необходимо учитывать при практических расчетах на циклическую прочность, является концентрация напряжений.

Многочисленные теоретические и экспериментальные исследования показывают, что в области резких изменений формы упругого тела (внутренние углы, отверстия, выточки), а

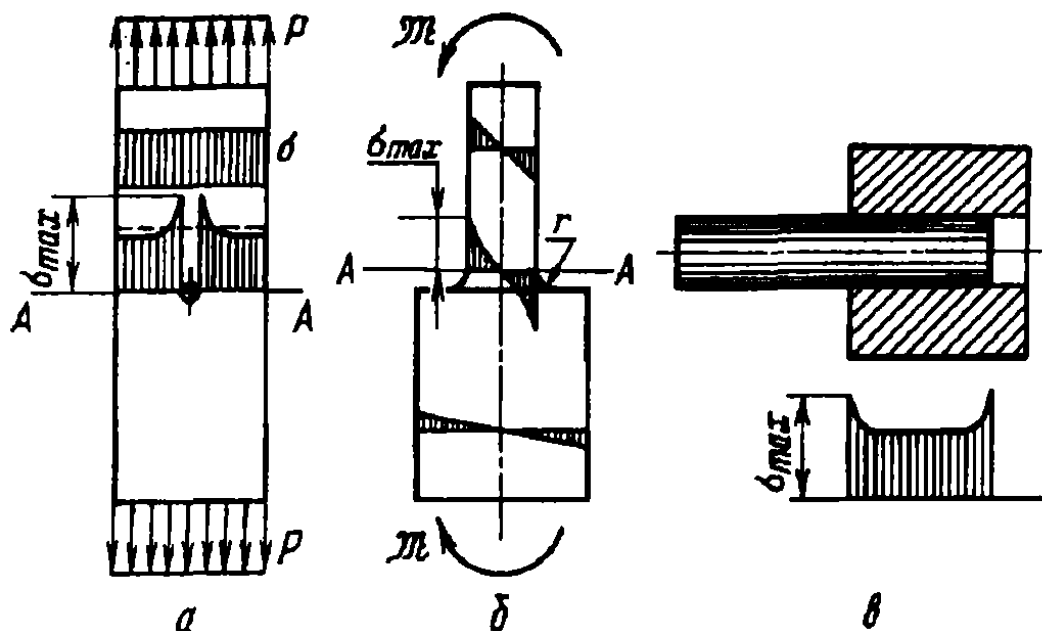


Рис. 12.14

также в зоне контакта деталей возникают повышенные напряжения. Например, при растяжении полосы с небольшим отверстием (рис. 12.14, а) закон равномерного распределения напряжений вблизи отверстия нарушается. Напряженное состояние становится двухосным, а у края отверстия появляется пик осевого напряжения. Аналогично при изгибе ступенчатого стержня (рис. 12.14, б) в зоне внутреннего угла возникает повышенное напряжение, которое зависит в первую очередь от радиуса закругления r . При прессовой посадке втулки на вал (рис. 12.14, в) у концов втулки и вала также возникают местные напряжения. Подобных примеров можно привести очень много. Описанная особенность распределения напряжений получила название *концентрации напряжений*. Зона распространения повышенных напряжений ограничена узкой областью, расположенной в окрестности очага концентрации, и в связи с локальным характером распространения эти напряжения называются *местными*.

Степень влияния местных напряжений на прочность детали существенным образом зависит от характера нагружения.

Проводя расчет конструкции, работающей в условиях обычного, нециклического нагружения, мы местными напряжениями, как правило, пренебрегаем. И к этому имеются основания. Даже незначительные проявления пластических свойств материала приводят к тому, что в зоне концентрации

напряжений возникают необратимые деформации, не приводящие к образованию трещины, и даже если она и образуется, то конструкция в целом сохраняет свою несущую способность. Так, в частности для стержня, показанного на рис. 12.14, а, наличие отверстия не сказывается сколь-либо заметным образом на силе, при которой наступает разрыв.

Иначе обстоит дело при циклически изменяющихся напряжениях. Многократное изменение напряжений в зоне очага концентрации приводит к образованию и дальнейшему развитию трещины с последующим усталостным разрушением детали. Поэтому при циклическом нагружении явление концентрации требует особого внимания, что находит свое выражение прежде всего в тех мерах, которые применяются на практике при проектировании машин. Для деталей, работающих в условиях циклических напряжений, внешние обводы стремятся сделать возможно более плавными, радиусы закругления во внутренних углах увеличивают, необходимые отверстия располагают в зоне пониженных напряжений и т.д.

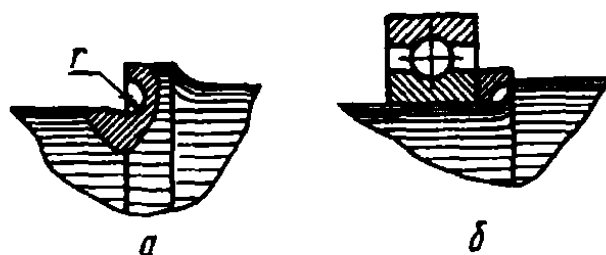


Рис. 12.15

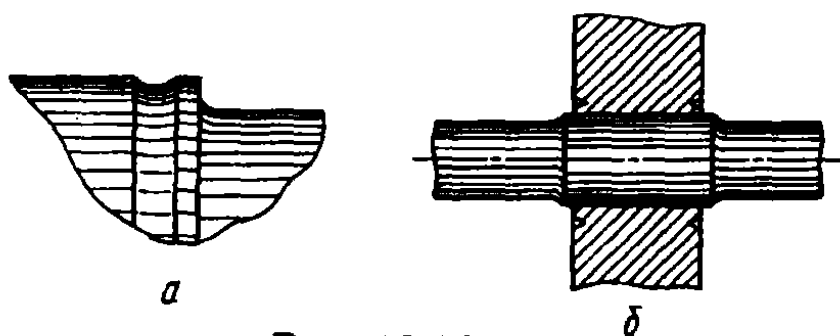


Рис. 12.16

На рис. 12.15, а показана конструкция галтели с глубоким поднутрением, уменьшающим местные напряжения. Для увеличения радиуса галтели можно применять также проставочные кольца, как это показано на рис. 12.15, б. Для снижения местных напряжений иногда практикуется введение разгрузочных канавок (рис. 12.16, а), наличие которых благотворно

сказывается на усталостной прочности вала. Такого же рода разгрузочные канавки можно применять и в местах посадки (рис. 12.16, б).

Однако подобного рода приемы, используемые при проектировании ответственных деталей, могут только снизить вредное влияние местных напряжений, но не освобождают от него полностью. Поэтому, очевидно, необходимо выработать способы количественной оценки этого фактора с тем, чтобы иметь возможность учесть его при расчетах.

Местные напряжения в зависимости от геометрической формы детали определяют обычно при помощи методов теории упругости. Часто при определении местных напряжений используют также испытание моделей. Обычно здесь применяют поляризационный метод (см. § 14.4).

Основными показателями местных напряжений являются *теоретические коэффициенты концентрации напряжений*: для нормальных напряжений

$$\alpha_{\sigma} = \frac{\sigma_{\max}}{\sigma_{\text{ном}}}, \quad (12.3)$$

а для касательных напряжений (кручение вала)

$$\alpha_{\tau} = \frac{\tau_{\max}}{\tau_{\text{ном}}},$$

где σ_{\max} и τ_{\max} — наибольшие местные напряжения, $\sigma_{\text{ном}}$ и $\tau_{\text{ном}}$ — так называемые *номинальные напряжения*, которые определяются по простым формулам сопротивления материалов без учета эффекта концентрации. Обычно подсчет $\sigma_{\text{ном}}$ ведут по наиболее ослабленному сечению детали, например по сечению А — А (см. рис. 12.14). В частности, для полосы с отверстием (см. рис. 12.14, а)

$$\sigma_{\text{ном}} = \frac{P}{F_{A-A}},$$

для случая изгиба ступенчатого стержня (см. рис. 12.14, б)

$$\sigma_{\text{ном}} = \frac{M}{W_{A-A}}.$$

Однако если при подобных подсчетах возникают трудности, за номинальное следует принимать напряжение в неослабленном сечении. Например, при кручении вала, имеющего поперечное отверстие (рис. 12.17), имеем

$$\tau_{\text{ном}} = \frac{M_k}{W_p},$$

где W_p – полярный момент сопротивления неослабленного сечения.

Так или иначе, номинальное напряжение выбирают в первую очередь из соображений, связанных с простотой расчета. Теоретический коэффициент концентрации определяют для основных встречающихся на практике типовых конструктивных элементов. Значения α_σ даны в виде таблиц и графиков в справочной литературе по машиностроению. Так, на рис. 12.18, а, б показана зависимость теоретического коэффициента концентрации от отношения геометрических размеров для полосы с отверстием и для вала с выточкой соответственно.

Теоретический коэффициент концентрации не описывает полностью характер изменения местных

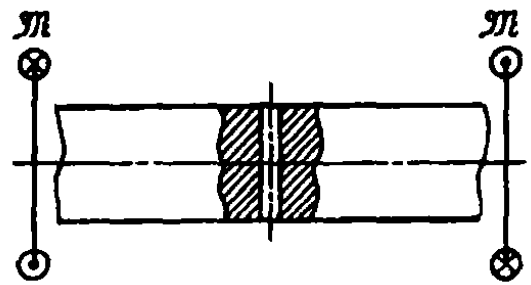


Рис. 12.17

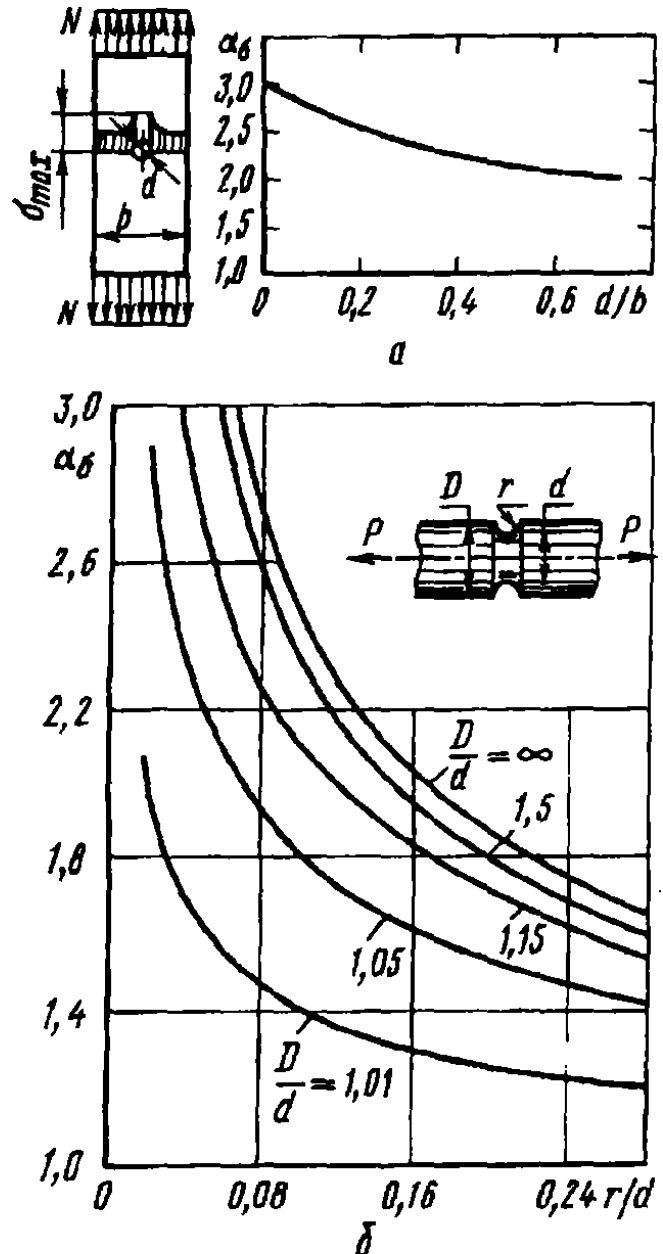


Рис. 12.18

напряжений, а характеризует только относительное увеличение одной компоненты напряженного состояния. Поэтому влияние местных напряжений на сопротивление усталости при одном и том же теоретическом коэффициенте концентрации, но при различных типах очагов концентрации оказывается различным. Но еще бóльшую роль играют свойства самого материала, или, как говорят, его чувствительность к местным напряжениям.

В связи с этим в отличие от теоретических коэффициентов концентрации вводят понятия *эффективных коэффициентов концентрации* K_σ и K_τ . В условиях симметричного цикла (при $R = -1$) эффективные коэффициенты концентрации определяются отношениями

$$K_\sigma = \frac{\sigma_{-1}}{\sigma_{-1к}} \quad \text{и} \quad K_\tau = \frac{\tau_{-1}}{\tau_{-1к}}, \quad (12.4)$$

где σ_{-1} и τ_{-1} – пределы выносливости гладкого образца; $\sigma_{-1к}$ и $\tau_{-1к}$ – пределы выносливости, подсчитанные по номинальным напряжениям для образцов, имеющих концентрацию напряжений, но такие же размеры поперечного сечения, как и у гладкого образца.

Эффективный коэффициент концентрации зависит уже не только от геометрической формы и способа нагружения, но и от механических свойств материала. При несимметричных циклах, как показывает опыт, диаграмму предельных амплитуд для образцов с концентрацией напряжений можно получить из соответствующей диаграммы гладких образцов (см. рис. 12.13) путем деления всех ординат на K_σ .

Наиболее достоверные числовые значения эффективного коэффициента концентрации, естественно, получаются на основе усталостного испытания образцов. В настоящее время в этом направлении накоплен достаточно большой экспериментальный материал. Для типовых и наиболее часто встречающихся видов концентрации напряжений и основных конструкционных материалов созданы таблицы и графики, которые приводятся в справочной литературе. На рис. 12.19 показаны в качестве примера типичные графики для определения эффективного коэффициента концентрации.

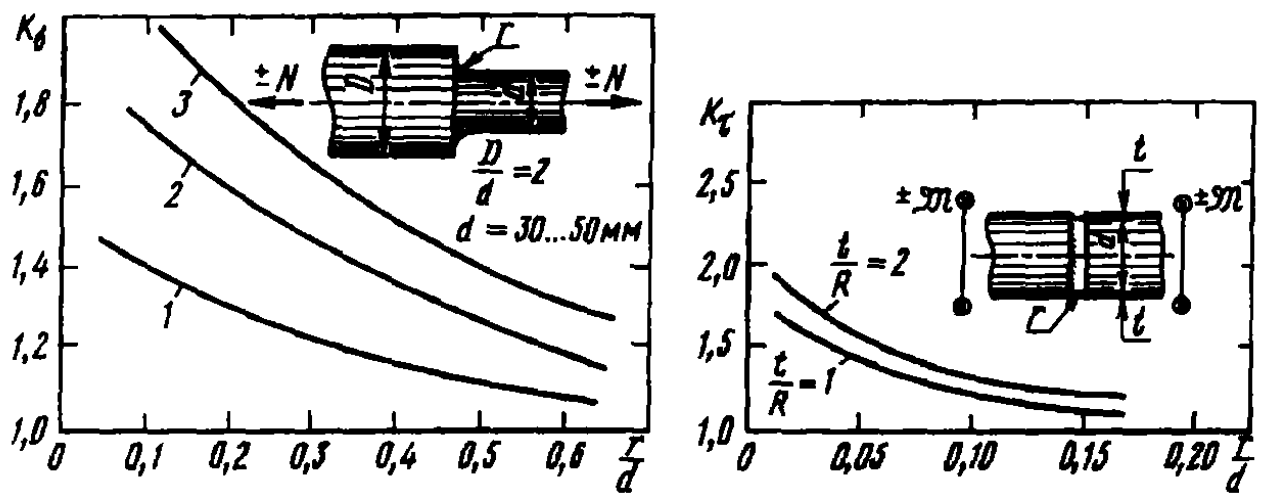


Рис. 12.19

Первый график дает значения K_σ для стального ступенчатого стержня при растяжении и сжатии. Кривые 1, 2 и 3 даны для сталей с $\sigma_{в.р}$, равном 400, 800 и 1200 МПа. Вторым графиком дано K_τ для кручения вала с кольцевой выточкой для углеродистой стали с $\sigma_{в.р} = 500$ МПа.

В тех случаях, когда прямые экспериментальные данные по определению эффективного коэффициента концентрации отсутствуют, прибегают к различным приближенным оценкам. В частности, сопоставление результатов многочисленных испытаний позволяет в некоторой ограниченной мере установить соотношение между эффективным и теоретическим коэффициентами концентрации в виде

$$K_\sigma = 1 + q(\alpha_\sigma - 1),$$

где q – коэффициент чувствительности материала к местным напряжениям.

Значение q зависит в основном от свойств материала. Например, можно считать, что для высокопрочных легированных сталей значение q близко к единице, для конструкционных сталей в среднем $q = 0,6 \dots 0,8$, причем более прочным сталям соответствуют большие значения q . Для серого чугуна значение q близко к нулю. Иначе говоря, серый чугун нечувствителен к местным напряжениям. Объясняется это тем, что крупные зерна графита, содержащиеся в структуре чугуна, уже сами по себе являются такими очагами концентрации, по сравнению с которыми геометрические особенности детали теряют свое значение.

Описанный способ определения эффективного коэффициента концентрации является довольно грубым. Коэффициент чувствительности заметно меняется в зависимости от геометрических особенностей как самой детали, так и очага концентрации напряжений. Наблюдается некоторое снижение q в случае больших коэффициентов K_σ и некоторое возрастание при увеличении абсолютных размеров детали. Поэтому вопрос определения эффективного коэффициента концентрации смыкается с так называемым масштабным эффектом, к рассмотрению которого мы сейчас и перейдем.

12.4. Масштабный эффект

Если из одного и того же материала изготовить несколько отличающихся по диаметру партий образцов, то после испытания на усталость обнаруживается, что предел выносливости с увеличением диаметра уменьшается. Эта зависимость носит асимптотический характер. По виду кривой можно заключить, что для очень больших образцов, которые мы уже ни изготовить, ни испытать не можем, снижение предела выносливости с увеличением диаметра прекращается.

Снижение предела выносливости с увеличением размеров детали получило название *масштабного эффекта*. Этот эффект следует рассматривать как очевидное следствие того, что максимальное напряжение в образце, а тем более в детали, не характеризует полностью процесс усталостного разрушения, а предел выносливости, как уже указывалось, не выражает в чистом виде свойств материала. Статистический характер возникновения микротрещин тесно связан с неоднородностью напряженного состояния в пределах малых объемов, и геометрическое подобие, как критерий для оценки усталостного разрушения, потребовало бы геометрического подобия всех кристаллов в структуре и даже геометрического подобия их строения. Но эти условия при переходе от малого образца к большому не соблюдаются. Естественно поэтому, что не сохраняя полного геометрического подобия, мы не получаем и силового подобия.

Вопрос состоит в том, как учесть этот эффект количественно. Понятно, что единственная возможность сделать это

заключается в накоплении, систематизации и осмысливании экспериментальных данных, ибо получить какие-либо обнадеживающие результаты из теоретического анализа явлений, протекающих в поликристаллической структуре металла, мы пока не можем.

Прежде всего введем *коэффициенты масштабного фактора*

$$K_{d\sigma} = \frac{\sigma_{-1d}}{\sigma_{-1}}, \quad K_{d\tau} = \frac{\tau_{-1d}}{\tau_{-1}}, \quad (12.5)$$

т.е. безразмерные величины, которые показывают, на какое число следует умножить предел выносливости σ_{-1} или τ_{-1} стандартного образца диаметром 7,5 мм, чтобы получить предел выносливости σ_{-1d} или τ_{-1d} образца диаметром d .

При несимметричных циклах поправка $K_{d\sigma}$, так же как и K_{σ} , входит только в амплитудную составляющую цикла. Ибо, опять же, как показывает опыт, при увеличении абсолютных размеров образцов диаграмма предельных амплитуд претерпевает изменения только в значениях ординат, каждое из которых, с учетом описанной ранее концентрации напряжений, становится равным $\sigma_a K_{\sigma} / K_{d\sigma}$.

В расчетных выкладках, как мы увидим в дальнейшем, множитель $K_{\sigma} / K_{d\sigma}$ используется как единое целое. Числитель зависит от концентрации напряжений, а знаменатель — от размеров детали.

Таким образом, разделение факторов носит условный характер. Поэтому естественной является попытка связать масштабный эффект и концентрацию напряжений в единый комплекс не только по форме, но и по существу. А существо состоит в тех представлениях о статистическом характере возникновения и накопления структурных повреждений, о которых говорилось выше. Этот вопрос частично поддается количественной оценке при помощи аппарата теории вероятности, но доведение задачи до числа нуждается, конечно, в принятии некоторых правдоподобных гипотез и систематизации опытных данных. Остановимся на основных предпосылках и рас-

смотрим окончательную полуэмпирическую зависимость, полученную в результате такого подхода¹.

Мы уже видели, что значение σ_{\max} вблизи очага концентрации, выраженное через теоретический коэффициент концентрации α_{σ} , еще не характеризует полностью роль местных напряжений в усталостном разрушении. Было замечено, что большое значение имеет также и скорость убывания этих напряжений, т.е. их градиент. Это – тоже своего рода масштабный эффект. Если местные напряжения убывают медленно, то в относительно широкой зоне местных напряжений оказывается большое число кристаллитов, и вероятность индивидуальной неблагоприятности их состояния и расположения возрастает. Если градиент большой и напряжения по мере удаления от очага концентрации быстро падают, то в среднем статистическом опасность зарождения трещины снижается.

Скорость убывания местных напряжений определяется их градиентом G , т.е. производной от напряжения по некоторой характерной координате. Например, для стержня, показанного на рис. 12.20,

$$G = \left. \frac{d\sigma}{dr} \right|_{r=d/2}$$

Под *относительным градиентом* понимается величина

$$\bar{G} = \frac{d\sigma}{dr} \frac{1}{\sigma_{\max}}$$

Увеличение относительного градиента снижает чувствительность материала к местным напряжениям.

Обратное влияние оказывает линейная протяженность L очага концентрации. Чем больше L , тем большее число кристаллитов находится в зоне повышенных напряжений и вероятность образования усталостной трещины возрастает. Например, для стержня, показанного на рис. 12.20, $L = \pi d$, а

¹ Здесь мы опираемся на исследования, результаты которых изложены в книге В.П. Когаева "Расчеты на прочность при напряжениях, переменных во времени" (М.: Машиностроение, 1977).

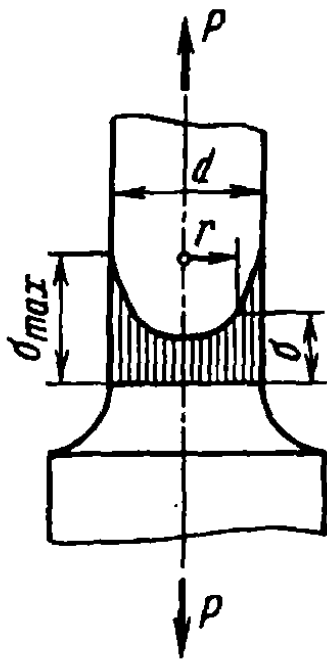


Рис. 12.20

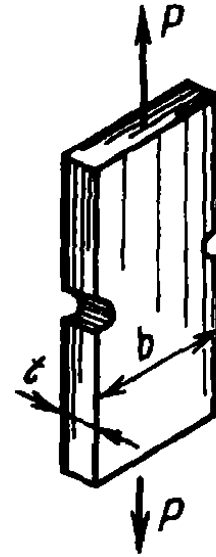


Рис. 12.21

для стержня прямоугольного сечения, имеющего две канавки (рис. 12.21), $L = 2t$.

Таким образом, площадь поперечного сечения, охваченная зоной повышенных напряжений, характеризуется отношением L/\bar{G} и чувствительность детали к местным напряжениям и масштабному эффекту определяется именно этой величиной. Эксперименты в достаточной мере подтверждают эту мысль. В результате была предложена дробно-степенная зависимость $K_\sigma/K_{d\sigma}$ от L/\bar{G} . Для сталей, алюминиевых и магниевых сплавов, а также для чугуна с шаровидным графитом она имеет вид

$$\frac{K_\sigma}{K_{d\sigma}} = \frac{2\alpha_\sigma}{1 + \left(88,3 \frac{\bar{G}}{L}\right)^{\nu_\sigma}} \quad (12.6)$$

или при кручении

$$\frac{K_\tau}{K_{d\tau}} = \frac{2\alpha_\tau}{1 + \left(88,3 \frac{\bar{G}}{L}\right)^{\nu_\tau}}, \quad (12.7)$$

где 88,3 – коэффициент, мм^2 (поэтому $1/\bar{G}$ и L следует подставлять в миллиметрах); ν_σ , ν_τ – показатели степени, постоянные для данного материала (при определенной температуре и частоте испытания). Для углеродистых сталей $\nu_\sigma =$

$= 0,1 \dots 0,14$; для алюминиевых сплавов $\nu_{\sigma} = 0,08 \dots 0,09$; для чугуна с шаровидным графитом $\nu_{\sigma} = 0,15$; для легированных сталей, как правило, $\nu_{\sigma} = 0,04 \dots 0,08$. Значения ν_{τ} определены с меньшей достоверностью и для меньшего числа материалов. При отсутствии информации можно ориентироваться на простое соотношение

$$\nu_{\tau} \approx (1,5 \dots 2) \nu_{\sigma}.$$

В выражениях (12.6) и (12.7) еще не определено значение \bar{G} . Подобно теоретическому коэффициенту концентрации, оно зависит от формы тела и условий нагружения и определяется законом изменения напряжений в окрестности очага концентрации. Это – второй (кроме α_{σ}) параметр, характеризующий особенности местных напряжений. Введение в расчет градиента не требует специального решения каких-либо новых задач. Его определяют в каждом конкретном случае одновременно с теоретическим коэффициентом концентрации.

Надо, однако, сказать, что в справочной литературе ограничиваются в основном систематизацией данных по коэффициентам концентрации, хотя градиенты во всех случаях известны. На них стали обращать внимание лишь в последние годы.

Возвращаясь к рассмотренным ранее примерам концентрации напряжений, приведем данные по градиентам.

Для полосы с отверстием (см. рис. 12.19, а)

$$\bar{G} = 4,6/d.$$

Для вала с выточкой (см. рис. 12.19, б), если $D/d > 1,5$, то при растяжении $\bar{G} = 2/r$, а при изгибе $\bar{G} = 2/r + 2/d$. Если же $D/d < 1,5$, то соответственно имеем

$$\bar{G} = \frac{2(1+\varphi)}{r} \quad \text{и} \quad \bar{G} = \frac{2(1+\varphi)}{r} + \frac{2}{d},$$

где

$$\varphi = \frac{1}{4\sqrt{\frac{D-d}{2r}} + 2}. \quad (12.8)$$

При кручении, независимо от D/d , $\bar{G} = 1/r + 2/d$.

Для вала с галтелью (см. рис. 12.19) при $D/d > 1,5$ для растяжения и изгиба $\bar{G} = 2,3/r$ и $\bar{G} = 2,3/r + 2/d$, а при $D/d < 1,5$ $\bar{G} = \frac{2,3(1+\varphi)}{r}$ и $\bar{G} = \frac{2,3(1+\varphi)}{r} + \frac{2}{d}$, где φ по-прежнему определяется выражением (12.8). Для кручения, также независимо от D/d ,

$$\bar{G} = \frac{1,15}{r} + \frac{2}{d}. \quad (12.9)$$

В последнем примере наглядно проявляются преимущества изложенного подхода. Каждая кривая, показанная на рис. 12.19, пригодна лишь для определенного материала и при определенном отношении D/d . Выражение (12.9) обладает несравненно большей универсальностью.

12.5. Влияние качества обработки поверхности

В большинстве деталей усталостное разрушение начинается с поверхности. Поэтому состояние поверхности существенным образом влияет на предел выносливости и в еще большей степени сказывается на долговечности детали.

Особенности, связанные с обработкой поверхности, учитывают при расчетах на усталостную прочность введением *коэффициента качества поверхности*

$$K_F = \frac{\sigma'_{-1}}{\sigma_{-1}}, \quad (12.10)$$

где σ'_{-1} – предел выносливости для серии образцов, имеющих шероховатость, измеряемую в микрометрах по ГОСТ 2789–73; σ_{-1} – предел выносливости тщательно полированных образцов. Шероховатость 12 мкм примерно соответствует тонкой обточке образца на токарном станке.

На рис. 12.22 приведены ориентировочные значения коэффициентов качества поверхности различных сталей в зависимости от временного сопротивления. Коэффициент K_F для полированных образцов можно считать равным единице.

Токарная обточка алюминиевых образцов дает $K_F = 0,8 \dots 0,9$, магниевых – $K_F = 0,7 \dots 0,8$. Очень чувствительны к качеству обработки поверхности титановые сплавы.

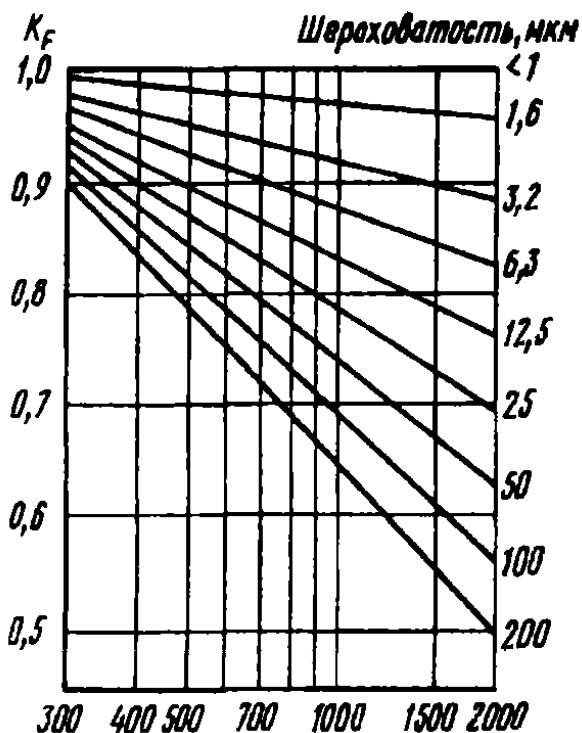


Рис. 12.22

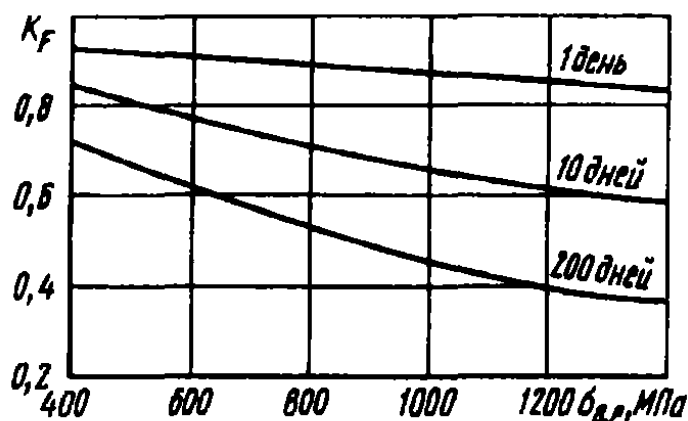


Рис. 12.23

Снижение предела выносливости титановых точеных образцов по сравнению со шлифованными составляет при нормальной температуре примерно 33 %.

Большое влияние на предел выносливости оказывает коррозия. На рис. 12.23 показано снижение коэффициента K_F в зависимости от временного сопротивления стали при различной выдержке в условиях коррозии до испытания на усталость.

Все это – примеры негативного влияния поверхностной обработки по сравнению с полировкой. Теперь следует поговорить о специальной обработке, повышающей предел выносливости.

В промышленности уже давно и весьма широко применяют методы поверхностного упрочнения деталей, работающих в условиях циклических напряжений (рессоры и полуоси автомашин, зубья шестерен, винтовые клапанные пружины и пр.). Эта специальная поверхностная обработка не преследует целей общего изменения прочностных показателей металла. Речь идет именно об усталостном упрочнении, часто в сочетании с требованиями износостойкости. К числу таких методов, применяемых в различных сочетаниях, относятся химико-термические (азотирование, цементация), поверхностная закалка токами высокой частоты и наклеп поверхностного слоя обкаткой роликами или обдувом дробью.

Поверхностная обработка создает двойкий эффект. Во-первых, повышается прочность поверхностного слоя, но сохраняется вязкость нижележащих слоев, а во-вторых, в поверхностном слое создаются остаточные сжимающие напряжения, препятствующие образованию трещины. В результате обработки предел выносливости в оптимальных случаях может увеличиться в несколько раз, а долговечность детали – в десятки раз. Причем наибольший эффект поверхностная обработка дает для деталей, имеющих заметную концентрацию напряжений.

В табл. 12.2 приведены ориентировочные данные для углеродистых и легированных конструкционных сталей, характеризующие эффект поверхностного упрочения. Он характеризуется коэффициентом K_v .

Таблица 12.2. Значение K_v для углеродистых и легированных сталей

Тип обработки	Диаметр, мм	K_v	
		без концентрации	с концентрацией
Закалка токами	7 – 20	1,3 – 1,6	1,6 – 2,8
высокой частоты	30 – 40	1,2 – 1,5	1,5 – 2,5
Азотирование на глубину 0,1 – 0,4 мм	8 – 15	1,15 – 1,25	1,9 – 3,0
Цементация на глубину 0,2 – 0,6 мм	30 – 40	1,10 – 1,15	1,3 – 2,0
Обработка роликами	7 – 20	1,2 – 1,4	1,5 – 2,2
	30 – 40	1,1 – 1,25	1,3 – 1,8
Обдув дробью	7 – 20	1,1 – 1,3	1,4 – 2,5
	30 – 40	1,1 – 1,2	1,1 – 1,5

12.6. Коэффициент запаса при циклическом нагружении и его определение

Теперь, когда мы познакомились с основными факторами, влияющими на сопротивление усталости, мы можем вернуться к диаграмме σ_m, σ_a , полученной при испытании образцов (см.

рис. 12.13). Эта диаграмма для упрощения была представлена наклонной прямой

$$\sigma_a = \sigma_{-1} - \psi\sigma_m,$$

а рабочая область справа ограничена условием, что максимальное напряжение цикла, равное $\sigma_m + \sigma_a$, не превышает $\sigma_{т.р}$ или $\sigma_{в.р}$.

Но все это – для образцов. Если перейти к детали, то влияние местных напряжений, масштабного фактора и качества обработки поверхности приводит к тому, что предельные амплитуды циклов σ_a для рассматриваемой детали уменьшатся в $K_\sigma / (K_{d\sigma} K_F)$ раз и уравнение предельной прямой (рис. 12.24) примет вид

$$\sigma_a = \frac{1}{K} (\sigma_{-1} - \psi\sigma_m), \quad (12.11)$$

где

$$K = \frac{K_\sigma}{K_{d\sigma} K_F} \quad (12.12)$$

представляет собой результирующее влияние трех факторов на циклическую прочность детали. По результатам экспериментальных работ рекомендуется влияние качества обработки поверхности учитывать иным способом, а именно принимать

$$K = \left(\frac{K_\sigma}{K_{d\sigma}} + \frac{1}{K_F} - 1 \right) \frac{1}{K_v}. \quad (12.13)$$

Ограничение по пределу прочности или по пределу текучести сохраняется для деталей таким же, как и для образца.

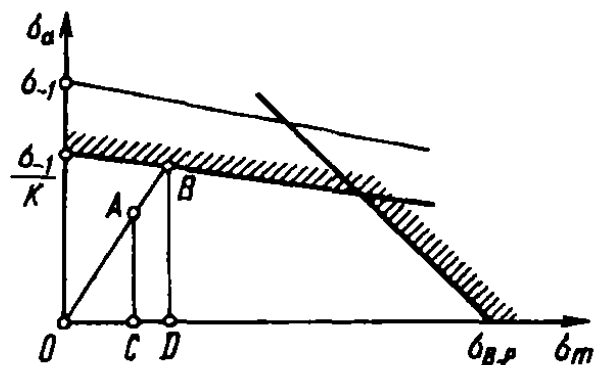


Рис. 12.24

В результате получаем диаграмму предельных амплитуд для детали (см. рис. 12.24).

Номинальные напряжения $\sigma_{тном}$ и $\sigma_{аном}$ цикла, в условиях которого работает деталь, примем за координаты рабочей точки A . Если эта точка расположена ниже предельной прямой, то деталь обладает некоторым запасом циклической прочности. При пропорциональном увеличении составляющих цикла приходим к предельному состоянию (точка B).

Условимся под коэффициентом запаса циклической прочности понимать отношение отрезка OB к отрезку OA :

$$n_R = \frac{OB}{OA}.$$

Это отношение характеризует степень близости рабочих условий к предельным. Из выражения (12.11) получаем для точки B

$$\sigma_{aB} = \frac{1}{K} (\sigma_{-1} - \psi \sigma_{тB}).$$

Но

$$\sigma_{aB} = \sigma_{тB} \frac{\sigma_{аном}}{\sigma_{тном}}.$$

Приравнивая эти выражения, находим

$$\sigma_{тB} = \frac{\sigma_{-1}}{K \sigma_{аном} + \psi \sigma_{тном}} \sigma_{тном}.$$

Однако

$$\frac{OB}{OA} = \frac{OD}{OC} = \frac{\sigma_{тB}}{\sigma_{тном}}.$$

Таким образом, коэффициент запаса циклической прочности

$$n_R = \frac{\sigma_{-1}}{K \sigma_a + \psi \sigma_t} \quad (12.14)$$

(здесь индекс "ном" при обозначении номинальных напряжений σ_t и σ_a опущен).

Выражение (12.14) дает нам значение коэффициента запаса циклической прочности по верхней прямой диаграммы предельных амплитуд (см. рис. 12.24). Казалось бы, теперь необходимо установить условие для определения коэффициента запаса на случай, если предельная точка B окажется не на верхней, а на правой ограничивающей прямой. Практически,

однако, в этом нет никакой необходимости, ибо правая прямая дает условие, по которому максимальное напряжение цикла не может превышать временное сопротивление, т.е.

$$\sigma_{\max} = \sigma_m + \sigma_a < \sigma_{в.р.}$$

Но конструктор, назначая размеры детали, начинает, естественно, с выполнения обычных условий по пределу текучести или временному сопротивлению, обеспечивая необходимый запас

$$n_b = \frac{\sigma_{в.р.}}{\sigma_{\max}} \quad \text{или} \quad n_T = \frac{\sigma_T}{\sigma_{\max}},$$

и только затем (если это нужно) вычисляет n_R (12.14).

Если деталь работает в условиях циклического изменения касательных напряжений, то структура выражения (12.14) для коэффициента запаса сохраняется; меняются лишь обозначения:

$$n_R = \frac{\tau_{-1}}{K\tau_a + \psi_T\tau_m}. \quad (12.15)$$

Известны многие попытки создания гипотез усталостного разрушения в сложном напряженном состоянии. Все они сводятся в основном к обобщению известных гипотез прочности и пластичности на случай циклических напряжений. Для наиболее часто встречающегося на практике расчета при двухосном напряженном состоянии (σ, τ) общепринятой в настоящее время является эмпирическая формула Гафа и Полларда

$$\frac{1}{n_R^2} = \frac{1}{n_\sigma^2} + \frac{1}{n_\tau^2}, \quad (12.16)$$

где n_R – искомый коэффициент запаса; n_σ – коэффициент запаса в предположении, что касательные напряжения τ отсутствуют; n_τ – запас по касательным напряжениям, установленный в предположении, что $\sigma = 0$.

Формула (12.16) применима не только в случае синфазного изменения σ и τ , но и при таких циклах, когда максимумы σ и τ достигаются не одновременно.

Рассмотрим некоторые примеры расчетов в условиях циклических напряжений.

Пример 12.1. Стальной шлифованный вал с галтелью (рис. 12.25) работает на кручение по несимметричному циклу. Наибольшее значение момента $M = 800$ Н·м, наименьшее значение $M = -200$ Н·м. Механические характеристики материала $\tau = 190$ МПа, $\sigma_{в.р} = 600$ МПа. Определить коэффициент запаса.

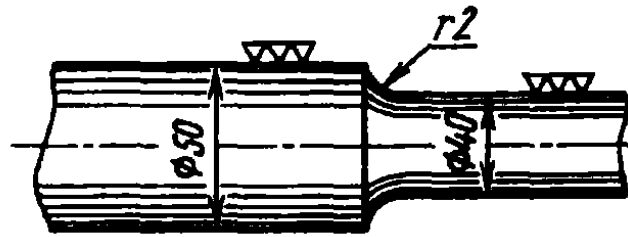


Рис. 12.25

Подсчитываем номинальные характеристики цикла:

$$\tau_{\max} = \frac{M_{\max}}{0,2d^3} = 62,5 \text{ МПа,}$$

$$\tau_{\min} = \frac{M_{\min}}{0,2d^3} = 15,6 \text{ МПа,}$$

откуда $\tau_a = 23,5$ МПа, $\tau_m = 39,0$ МПа.

Определяем теоретический коэффициент концентрации. Для этого воспользуемся справочными данными¹. На рис. 12.26 показаны графически значения теоретического коэффициента для вала с галтелью, работающего на кручение. При $D/d = 50/40 = 1,25$ и $r/d = 2/40 = 0,05$ получаем $\alpha = 1,6$. Градиент местных напряжений для этого случая определяем из выражения (12.9): $\bar{G} = 0,602 \text{ мм}^{-1}$.

Длина очага концентрации $L = \pi d = 126$ мм. Так как показатель ν_τ нам неизвестен, то примем $\nu_\tau = 1,7\tau_\sigma$. Значение же ν_σ для стали равно 0,1. Поэтому $\nu_\tau = 0,17$. Теперь по формуле (12.7) определяем $K_\tau/K_{d\tau} = 1,72$. Для шлифовки с $Rz = 6,3$ мкм и $\sigma_{в.р} = 600$ МПа из графика, показанного на рис. 12.22, находим $K_F = 0,92$.

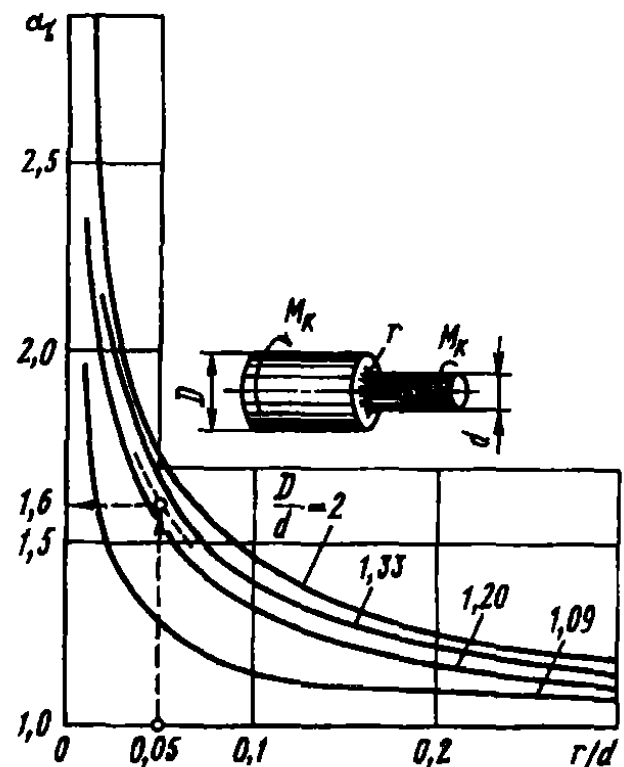


Рис. 12.26

¹ ГОСТ 25.504-82. Расчеты и испытания на прочность. Методы расчета характеристик сопротивления усталости.

Итоговый поправочный коэффициент для детали, согласно формуле (12.13), $K = 1,81$.

Коэффициент ψ_T для углеродистых сталей лежит в пределах $0,05 \dots \dots 0,1$. Принимаем $\psi_T = 0,075$ и по формуле (12.15) находим коэффициент запаса $n_R = 2,63$.

Пример 11.2. Требуется определить коэффициент запаса циклической прочности для вала I (рис. 12.27).

Момент $\mathcal{M} = 1000$ Н·м, диаметр вала $d = 5$ см, $a = 20$ см, $b = 8$ см, радиус напрессованной шестерни $R = 8$ см. Материал – углеродистая сталь: $\sigma_{T.p} = 400$ МПа, $\sigma_{\lambda.p} = 800$ МПа, $\sigma_{-1} = 350$ МПа. Обработка вала – тонкая обточка.

Под действием постоянного момента \mathcal{M} в поперечных сечениях вала возникают неизменные во времени касательные напряжения τ . Одновременно с кручением имеет место изгиб вала под действием силы P – силы взаимодействия между шестернями (рис. 12.28).

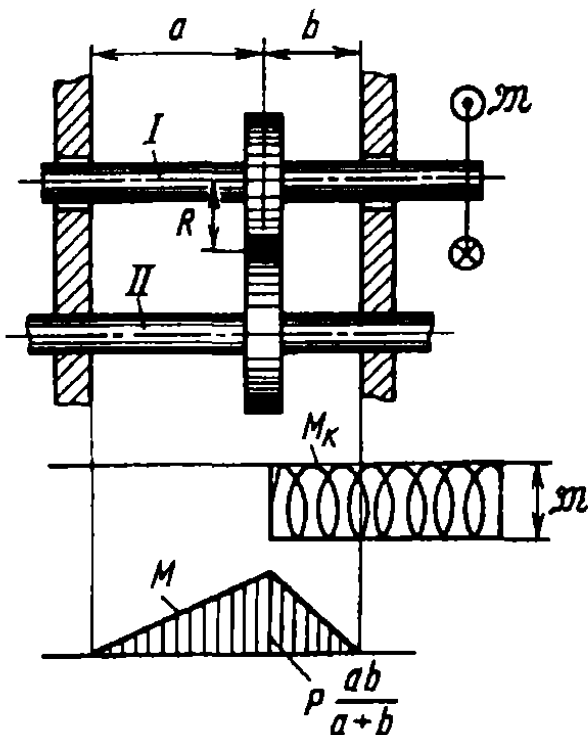


Рис. 12.27

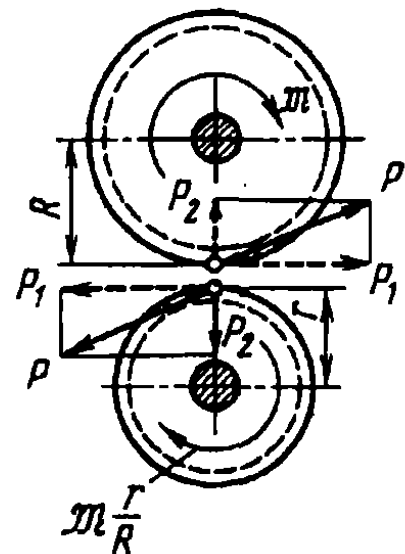


Рис. 12.28

Из теории зубчатых зацеплений известно, что $P_2 \approx 0,4P_1$. Поэтому $P = \sqrt{P_1^2 + P_2^2} \approx 1,08P_1$. Но из условия равновесия вала I $P_1 = \mathcal{M}/R$, $P = 1,08\mathcal{M}/R$. В зоне посадки шестерни в поперечных сечениях вала возникают нормальные напряжения. Вследствие вращения вала они будут меняться по симметричному циклу.

Таким образом, напряженное состояние вала является двухосным, и для определения коэффициента запаса надо обратиться к эмпирической формуле Гафа и Полларда (12.16). Сначала определим отдельно условные

запасы прочности по σ и τ :

$$\sigma_{\max} = \sigma_a = \frac{M}{0,1d^3} = 1,08 \frac{\mathfrak{M}}{R} \times \frac{ab}{a+b} \frac{1}{0,1d^3},$$

откуда $\sigma_{\max} = \sigma_a = 61,6$ МПа, $\sigma_m = 0$. Цикл симметричный. Поэтому, согласно формуле (12.14), $n_\sigma = \sigma_{-1}/K\sigma_a$.

Для определения K необходимо иметь значение $K_\sigma/K_{d\sigma}$, соответствующее условиям посадки шестерни на вал. На рис. 12.29 дан необходимый для этого график, взятый из ГОСТ 25.504-82. По приведенным кривым для данного диаметра можно определить величину $K_\sigma/K_{d\sigma}$ при изгибе вала. Кривая 1 соответствует рассматриваемому случаю, когда через напрессованную деталь передается сила или момент. Кривая 2 дает значения $K_\sigma/K_{d\sigma}$ при отсутствии сил и моментов.

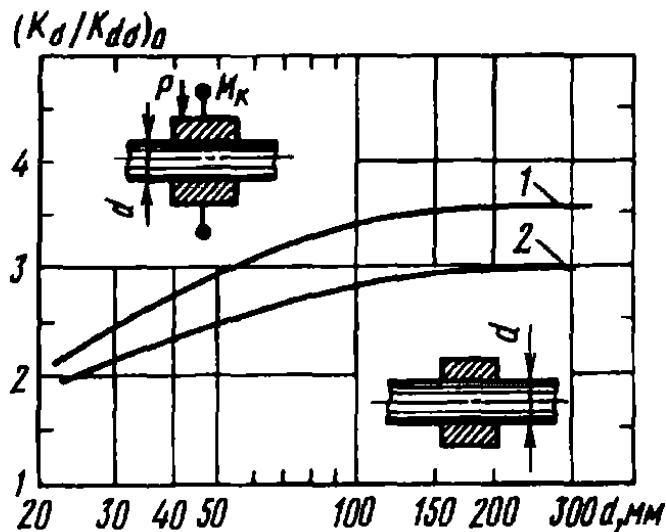


Рис. 12.29

График построен для давления напрессовки $P > 30$ МПа и для $\sigma_{в.р} = 500$ МПа. Если давление напрессовки меньше указанного, а $\sigma_{в.р}$ больше, то в найденное по графику значение $(K_\sigma/K_{d\sigma})_0$ следует ввести поправочные коэффициенты.

Будем считать, что в нашем случае $P > 30$ МПа и поправка на давление не требуется. А вот на $\sigma_{в.р}$ необходима поправка. Поправочный коэффициент задается графиком, показанным на рис. 12.30. Из графика находим при $\sigma_{в.р} = 800$ МПа коэффициент $\zeta = 1,4$. Умножаем ζ на $(K_\sigma/K_{d\sigma})_0 = 2,9$ (см. рис. 12.29, кривая 1 при $d = 50$ мм). Таким образом, $K_\sigma/K_{d\sigma} = 2,9 \cdot 1,4 = 4,06$. Для тонкой обточки (12,5 мкм) при

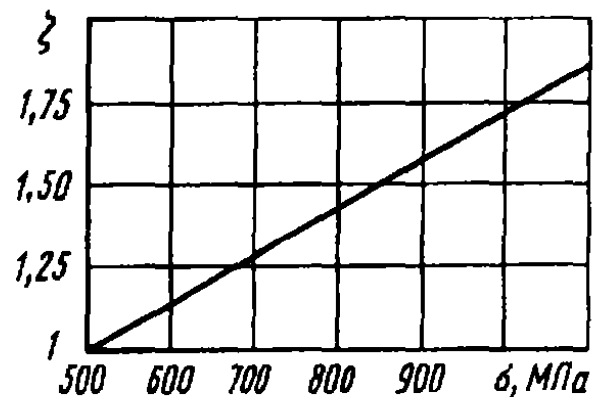


Рис. 12.30

$\sigma_{в.р} = 800$ МПа с помощью диаграммы, приведенной на рис. 12.22, определяем значение $F_F = 0,85$. Положим, что вал проходит обкатку роликами, и в соответствии с табл. 12.2 $K_U = 1,3$. В итоге, согласно формуле (12.13), получаем $K = 3,26$. Следовательно, $n_\sigma = 1,74$.

Далее, имеем $\tau_a = 0$, $\tau_m = \mathfrak{M}/(0,2d^3) = 40$ МПа. Поскольку $\tau_a = 0$, коэффициент запаса следует определять по пределу текучести: $n_\tau = \sigma_{т.р}/\sigma_{экв} = 5$.

По формуле (12.16) вычисляем n_R :

$$n_R = \frac{n_\sigma n_\tau}{\sqrt{n_\sigma^2 + n_\tau^2}} = 1,64.$$

Г л а в а 13

УСТОЙЧИВОСТЬ РАВНОВЕСИЯ ДЕФОРМИРУЕМЫХ СИСТЕМ

13.1. Понятие об устойчивости

В предыдущих главах мы считали, что при статическом нагружении упругих элементов конструкций их состояние равновесия является единственным при любых нагрузках (имеются в виду нагрузки, при которых возникающие напряжения и деформации подчиняются закону Гука).

Например, в гл. 1, где были рассмотрены стержни, нагруженные осевыми силами, предполагалось, что состояние равновесия стержня и при растягивающей, и при сжимающей силе одно и то же. Однако в общем случае может быть несколько состояний равновесия стержня. Поэтому при расчетах необходимо выяснить какие из возможных состояний равновесия являются устойчивыми, а какие неустойчивыми.

Под устойчивостью мы интуитивно понимаем свойство системы сохранять свое состояние при внешних воздействиях. Если система таким свойством не обладает, она называется неустойчивой. В равной мере можно сказать, что неустойчивым является ее состояние.

В реальных условиях всегда существуют какие-то причины, по которым может произойти отклонение от исходного равновесного состояния. Следовательно, возможность перехода к новому состоянию в неустойчивой системе всегда реализуется. В этом случае говорят, что произошла *потеря устойчивости*.

Система при потере устойчивости может вести себя по-разному. Обычно происходит переход к некоторому новому положению равновесия, что в большинстве случаев сопровождается большими перемещениями, возникновением пластических деформаций или полным разрушением. В некоторых случаях при потере устойчивости конструкция продолжает работать и выполняет по-прежнему свои основные функции, как, например, тонкостенная обшивка в самолетных конструкциях. Возможны, наконец, и такие случаи, когда потерявшая устойчивость система, не обладая устойчивыми положениями равновесия, переходит в режим незатухающих колебаний.

Явление потери устойчивости для упругих тел можно наблюдать на целом ряде примеров.

Наиболее простым случаем является потеря устойчивости центрально-сжатого стержня (рис. 13.1). При некоторой силе P прямолинейная форма становится неустойчивой и стержень переходит в новое устойчивое состояние равновесия, показанное на рис. 13.1 штриховыми линиями.



Рис. 13.1

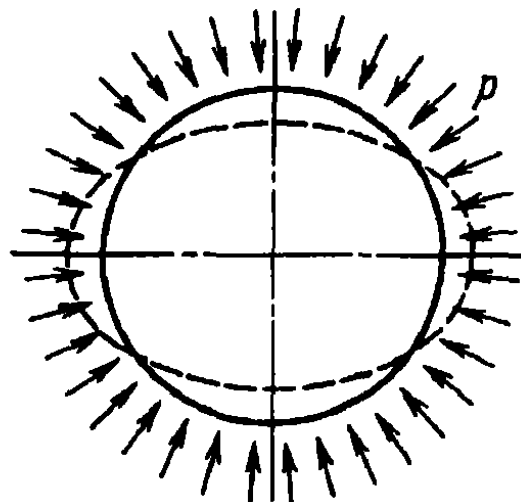


Рис. 13.2

Тонкостенная труба (рис. 13.2), нагруженная внешним давлением, способна потерять устойчивость. При этом круговая форма сечения переходит в эллиптическую, а затем труба

полностью сплющивается, хотя напряжения к моменту потери устойчивости далеко не достигают предела текучести.

Та же труба может потерять устойчивость и при осевом сжатии (рис. 13.3). Аналогичное явление имеет место и при закручивании трубы (рис. 13.4).



Рис. 13.3



Рис. 13.4

Подобных примеров можно привести очень много. Обобщая сказанное, следует отметить, что наиболее ярко явление потери устойчивости проявляется в легких тонкостенных конструкциях: в сжатых стержнях, оболочках и тонких стенках. Поэтому при проектировании подобных конструкций одновременно с расчетом на прочность проводят и расчет на устойчивость как отдельных узлов, так и системы в целом.

Одной из мер повышения запаса устойчивости системы является увеличение ее жесткости. Так, в практике самолетостроения тонкостенные перегородки подкрепляют специальными профилями. Такая подкрепленная стенка имеет высокую степень устойчивости при сравнительно малом весе.

Для анализа устойчивости необходимо выбрать расчетную схему и соответствующую ей математическую модель.

Основной, ставшей уже классической, является следующая. Система предполагается идеальной, т.е. если речь идет о сжатом стержне, ось его строго прямолинейна, силы приложены центрально. Если рассматривают цилиндрическую оболочку, то также считают, что она имеет совершенную форму и нагрузка не отступает от предписанных законов распределения.

Идеальной системе сообщают отклонение от положения равновесия. При этом рассматривают отклонения, которые не только являются малыми, но и могут быть меньше любой наперед заданной малой величины. Если после устранения причин, вызвавших отклонение, система возвращается в исходное состояние равновесия, то последнее считается устойчивым, если же нет, то положение равновесия считается неустойчивым. Силы инерции, возникающие при деформациях системы не учитывают.

Такая расчетная схема позволяет рассчитывать систему на устойчивость и определять условия перехода от устойчивого состояния к неустойчивому. Параметры, характеризующие такой переход, называются *критическими*. В частности, обобщенная сила, превышение которой приводит к переходу от устойчивого равновесия к неустойчивому, называется *критической силой*.

При расчете на устойчивость рабочую нагрузку назначают как n -ю долю критической. При этом под n понимают *коэффициент запаса устойчивости*, значение которого, как и при расчетах на прочность, назначают в зависимости от конкретных обстоятельств, связанных со спецификой технологии, с условиями эксплуатации, а также со степенью ответственности конструкции. Естественно, что расчет на устойчивость по коэффициенту запаса не исключает, а даже предполагает необходимость одновременной проверки конструкции по условиям прочности.

13.2. Определение критических нагрузок

Чтобы более наглядно показать особенности подхода, который обычно используют при анализе устойчивости упругих систем, рассмотрим для начала простейшую механическую модель.

На конце жесткого стержня (перевернутого маятника, показанного на рис. 13.5) укреплен груз P . Внизу стержень имеет шарнир и удерживается в вертикальном положении упругой пружиной, имеющей линейную характеристику. Это значит, что при повороте стержня на угол φ в шарнире возникает момент, равный $c\varphi$, где c – жесткость пружины.

Эта модель, обладая предельной простотой, сохраняет в себе все основные свойства, характерные для более сложных задач, которые будут рассмотрены в дальнейшем.

Можно предположить, что при достаточно большой силе P или достаточно большой высоте расположения груза положение равновесия обращенного маятника станет неустойчивым; при малом отклонении стержня от вертикали пружина не сможет восстановить исходное состояние равновесия.

В основе анализа устойчивости упругих систем лежит определение условий существования соседних форм равновесия. Сообщим системе возмущение, т.е. примем, что маятник отклонился от вертикали на некоторый угол φ (рис. 13.5, б). По какой причине это произошло, не имеет никакого значения.

Приравняв момент силы P шарнирному моменту, получим

$$Pl \sin \varphi = c\varphi. \quad (13.1)$$

Построим график зависимости $Pl/c = f(\varphi)$ (рис. 13.6). Прежде всего мы видим, что при $\varphi = 0$ уравнение (13.1) справедливо при любых значениях силы P . Значит, ось ординат принадлежит исследуемому графику. Остальные ветви кривой определяются выражением

$$\frac{Pl}{c} = \frac{\varphi}{\sin \varphi},$$

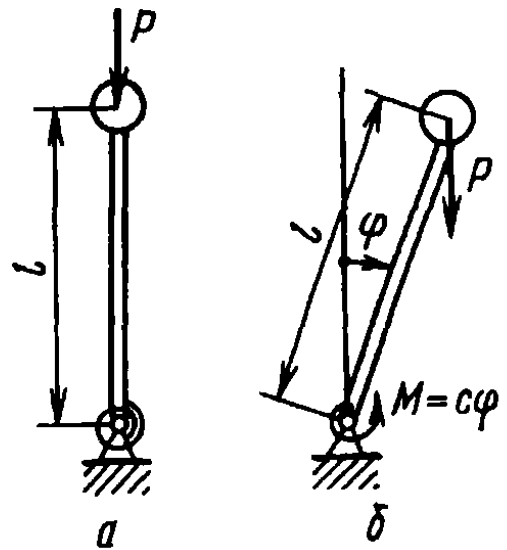


Рис. 13.5

которое будет верным, пока пружина сохраняет линейность характеристики. При значениях φ , кратных π , график терпит разрыв, и происходит смена знака P через бесконечность. Оно и понятно. Когда угол поворота маятника приближается к π плечо силы уменьшается до нуля, а сама сила должна неограниченно возрастать (рис. 13.7). Если маятник протолкнуть через мертвую точку, то для того чтобы удержать его в новом положении равновесия, следует приложить силу обратного знака.

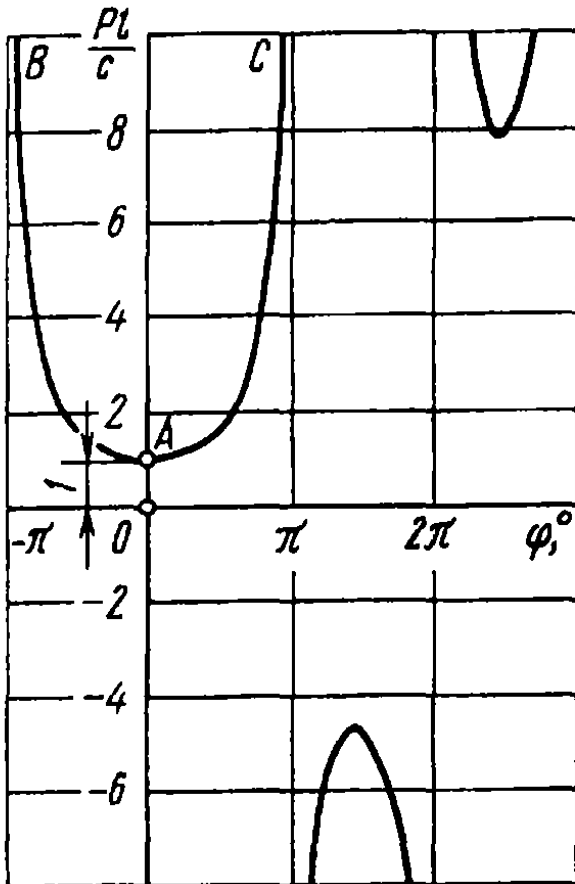


Рис. 13.6

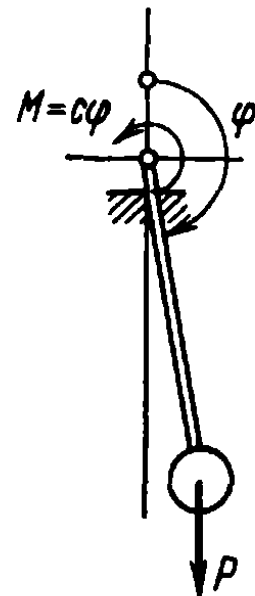


Рис. 13.7

Теперь обратимся к вопросу, какие точки на построенных кривых отражают устойчивые и какие – неустойчивые положения равновесия.

Основным критерием устойчивости, как известно из механики твердого тела, является условие минимума полной потенциальной энергии системы. Например, для шарика, лежащего на дне лунки и занимающего устойчивое положение равновесия, потенциальная энергия будет наименьшей по сравнению со всеми соседними положениями. Если шарик расположен на

вершине выпуклости или на седловине (рис. 13.8), его положение равновесия будет неустойчивым. Этот критерий применим, естественно, и к упругим системам, – конечно, с учетом потенциальной энергии деформации.

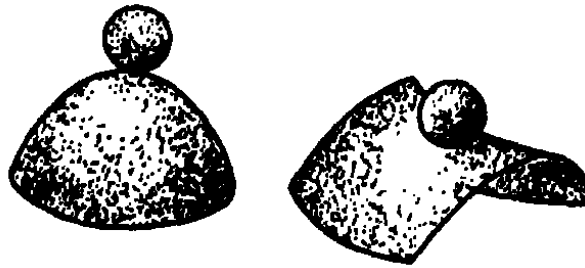


Рис. 13.8

В нашем случае полная потенциальная энергия системы \mathcal{E} состоит из двух слагаемых: из потенциальной энергии груза $Pl(1 - \cos \varphi)$ (см. рис. 13.5) и потенциальной энергии деформации пружины $\frac{1}{2} c\varphi^2$. Таким образом,

$$\mathcal{E} = \frac{1}{2} c\varphi^2 - Pl(1 - \cos \varphi).$$

Дифференцируя это выражение по φ , получим

$$\frac{d\mathcal{E}}{d\varphi} = v\varphi - Pl \sin \varphi.$$

Если приравнять производную нулю, то мы придем к уравнению равновесия (13.1), на основе которого построены кривые, показанные на рис. 13.6. Значит, положение равновесия определяется экстремумом потенциальной энергии. Остается только решить, какие точки на построенных кривых соответствуют максимуму, а какие – минимуму потенциальной энергии.

После второго дифференцирования получаем условие минимума (условие устойчивости) в виде следующего неравенства:

$$c - Pl \cos \varphi > 0. \quad (13.2)$$

Сначала рассмотрим вертикальное положение маятника ($\varphi = 0$). Условие устойчивости выполняется при $P < c/l$. При

силе, большей c/l , вертикальное положение маятника оказывается неустойчивым. Таким образом, все точки оси ординат, расположенные ниже точки бифуркации A , отражают устойчивое положение равновесия, а выше – неустойчивое.

При $\varphi \neq 0$ условие устойчивости (13.2) удобно преобразовать с учетом уравнения равновесия (13.1). Исключив силу P , получим

$$\frac{\sin \varphi}{\varphi} > \cos \varphi.$$

Легко установить, что на участке от $-\pi$ до $+\pi$ это условие выполняется. Следовательно, ветвь кривой BAC , расположенная внутри этого интервала, отражает устойчивые положения равновесия, и по достижении силой критического значения происходит переход из неустойчивого вертикального положения к новому, устойчивому положению с отклоненной от вертикали осью. Другие ветви, показанные на рис. 13.6, в свою очередь также имеют участки как устойчивого, так и неустойчивого положения равновесия.

Вернемся к уравнению (13.1). Если угол φ считать малым, то $\sin \varphi \approx \varphi$, и тогда мы приходим к линеаризованному уравнению

$$(Pl - c)\varphi = 0. \quad (13.3)$$

Очевидно, это уравнение всегда имеет тривиальное решение $\varphi = 0$, означающее, что при вертикальном положении маятника условие равновесия выполняется при любом значении P . Имеется и второе решение: если $\varphi \neq 0$, то $P = c/l$. Следовательно, линеаризованное уравнение (13.3) дает ту же самую точку бифуркации A , которую мы нашли из нелинейного уравнения (13.1). Но важно подчеркнуть, что линеаризованное уравнение не содержит никакой информации о конечных перемещениях системы при $P > P_{кр}$.

Если задачу решать в малых перемещениях, а это, как мы увидим в дальнейшем, существенно упрощает дело, то мы можем определить критическую силу, но не сами величины перемещения.

Для исследования закритического поведения системы необходимо применять нелинейные соотношения.

13.3. Задача Эйлера

Теперь мы можем перейти непосредственно к некоторым задачам об устойчивости упругих систем. Начнем с простейшей задачи о равновесии прямолинейного стержня, сжатого силой P , линия действия которой совпадает с осевой линией стержня (рис. 13.9, а). Впервые эта задача была поставлена и решена великим математиком Л. Эйлером в середине XVIII века. Поэтому часто, когда говорят об устойчивости сжатого стержня, употребляют выражения: “задача Эйлера” или “устойчивость стержня по Эйлеру”.

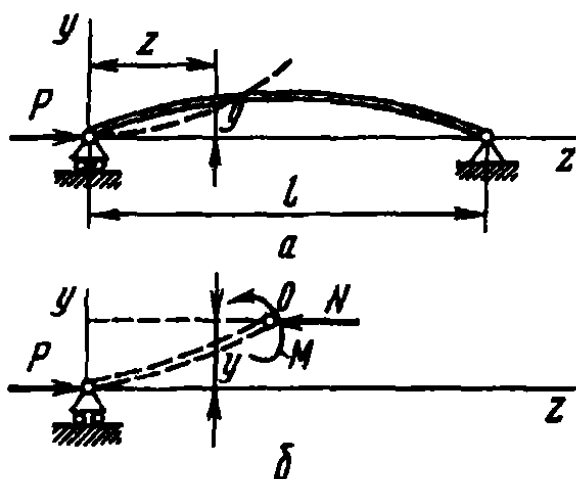


Рис. 13.9

Положим, что по какой-то причине сжатый стержень несколько изогнулся. Рассмотрим условия, при которых возможно равновесие стержня с изогнутой осью. На рис. 13.9, б показана часть стержня и действующие на нее силы. Отсеченная часть стержня находится в равновесии, поэтому сумма моментов относительно точки O равна нулю:

$$M + Py = 0, \quad (13.4)$$

или

$$EJy'' + Py = 0. \quad (13.5)$$

Изгиб стержня при потере устойчивости происходит в плоскости минимальной жесткости, и поэтому под J здесь следует понимать минимальный момент инерции сечения.

Обозначим

$$\frac{P}{EJ} = k^2. \quad (13.6)$$

Тогда уравнение (13.5) примет вид

$$y'' + k^2 y = 0, \quad (13.7)$$

откуда

$$y = C_1 \sin kz + C_2 \cos kz. \quad (13.8)$$

Постоянные C_1 и C_2 находим из граничных условий ($z = 0$ и $z = l$). В рассматриваемом случае имеем при $z = 0$ $y = 0$; при $z = l$ $y = 0$.

В результате получаем систему однородных алгебраических уравнений

$$\begin{aligned} C_1 \cdot 0 + C_2 \cdot 1 &= 0; \\ C_1 \sin kl + C_2 \cos kl &= 0. \end{aligned}$$

Как известно из линейной алгебры, чтобы система однородных линейных уравнений имела нетривиальное решение, необходимо, чтобы ее определитель был равен нулю, т.е.

$$D = \det \begin{bmatrix} 0 & 1 \\ \sin kl & \cos kl \end{bmatrix} = 0.$$

Раскрывая определитель, находим

$$\sin kl = 0. \quad (13.9)$$

В данном простом примере уравнение (13.9) можно получить и без выписывания определителя. Из условия при $z = 0$ $y = 0$ следует, что $C_2 = 0$; а из условия при $z = l$ $y = 0$ получаем $C_1 \sin kl = 0$. Произвольная постоянная $C_1 \neq 0$. При $C_1 = C_2 = 0$ получаем тривиальное $y \equiv 0$, которое нас не интересует, так как при новой форме равновесия стержня его осевая линия не прямолинейна. Поэтому $\sin kl = 0$. Но в более сложных задачах, требующих использования вычислительной техники, для определения критических сил определитель необходим.

Из уравнения (13.9) следует, что $kl = \pi n$, где n – произвольное целое число. Учитывая выражение (13.6), получаем $P = \pi^2 n^2 EJ/l^2$. Это означает, что для того чтобы стержень сохранял криволинейную форму, необходимо, чтобы сила P

принимала определенное значение. Наименьшая сила P , отличная от нуля, будет при $n = 1$:

$$P_{кр} = \frac{\pi^2 EJ}{l^2}. \quad (13.10)$$

Эта сила носит название *эйлеровой* или *критической силы*.

При $n = 1$ имеем $kl = \pi$, и уравнение упругой линии (13.8) принимает вид

$$y = C_1 \sin \frac{\pi z}{l}.$$

Стержень изгибается по полуволне синусоиды с максимальным прогибом C_1 .

При любом целочисленном значении n

$$y = C_1 \sin \frac{\pi n z}{l},$$

и упругая линия стержня изображается кривой в виде n полу-волн (рис. 13.10).

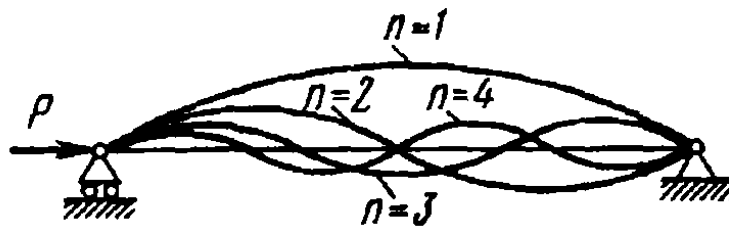


Рис. 13.10

Линеаризованное уравнение (13.5), как и уравнение (13.2), является приближенным и верно лишь при сколь угодно малых прогибах. С его помощью мы определили $P_{кр}$ и форму изогнутой оси стержня при потере устойчивости. Но при этом константа C_1 в выражении для упругой линии осталась неопределенной. Перемещения найдены, как говорят, с точностью до постоянного множителя.

Для описания закритического поведения стержня при больших прогибах следует использовать полное нелинейное уравнение равновесия. Поскольку при больших прогибах $M = EJ/\rho$, где ρ – радиус кривизны изогнутой оси стержня, то из уравнения (13.4) находим

$$\frac{EJy''}{(1 + y'^2)^{3/2}} + Py = 0.$$

При силе P , большей критической, перемещения столь велики, что пренебрегать величиной y'^2 в знаменателе нельзя.

Наконец, из рассмотренного примера видно, что у сжатого стержня существуют высшие формы равновесия ($n = 2, 3, \dots$), которым соответствуют и большие значения сил. Эти формы в чистом виде не реализуются. Они неустойчивы. Но если стержень снабдить промежуточными равноотстоящими одна от другой опорами, то соответственно числу пролетов n можно определить и критическую силу.

13.4. Зависимость критической силы от условий закрепления стержня

В пределах малых перемещений для стержня, шарнирно закрепленного по концам, изгиб при потере устойчивости происходит по полуволне синусоиды, и критическая сила

$$P_{\text{кр}} = \frac{n^2 EJ}{l^2}.$$

Используя особенности упругой линии, мы можем довольно просто распространить полученное решение и на другие случаи закрепления стержня. Так, если стержень на одном конце жестко зашцеилен, а на другом – свободен (рис. 13.11), то упругую линию стержня путем зеркального отображения относительно заделки легко привести к упругой линии шарнирно закрепленного стержня. Очевидно, критическая сила для зашцеиленного одним концом стержня длиной l будет равна критической силе шарнирно закрепленного стержня, имеющего длину $2l$. Таким образом, в рассматриваемом случае

$$P_{\text{кр}} = \frac{\pi^2 EJ}{(2l)^2}.$$

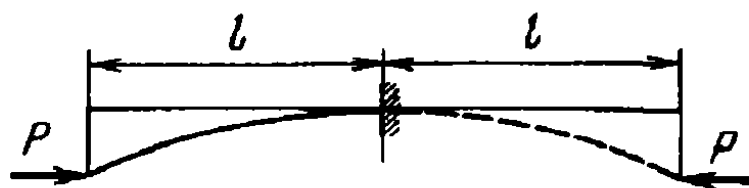


Рис. 13.11

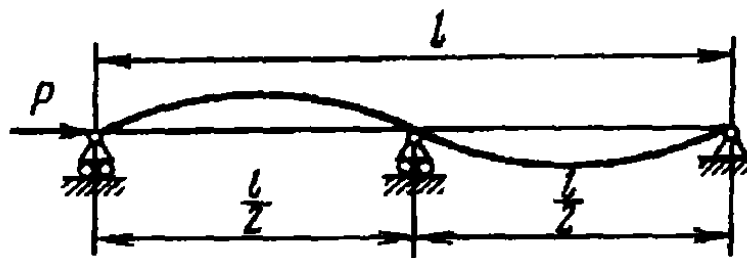


Рис. 13.12

Шарнирно закрепленный стержень, имеющий посередине опору (рис. 13.12), при потере устойчивости изогнется по двум полуволнам. Следовательно, каждая его половина теряет устойчивость как шарнирно опертый стержень, имеющий длину $l/2$. Поэтому

$$P_{кр} = \frac{\pi^2 EJ}{(l/2)^2}.$$

Обобщая полученные формулы, можно написать общее выражение критической силы для сжатого стержня в виде

$$P_{кр} = \frac{\pi^2 EJ}{(\mu l)^2}, \quad (13.11)$$

где μ – так называемый коэффициент приведения длины, $\mu = l/n$; n – число полуволн.

Коэффициент μ – это число, показывающее, во сколько раз следует увеличить длину шарнирно опертого стержня, чтобы критическая сила для него равнялась критической силе стержня длиной l в рассматриваемых условиях закрепления. Для стержня, защемленного на одном конце и свободного на другом, $\mu = 2$; для стержня, приведенного на рис. 13.12, $\mu = 1/2$.

На рис. 13.13 показано несколько видов закрепления стержня и указаны соответствующие значения коэффициента приведения длины μ . Во всех случаях значение μ определяют путем простого сопоставления упругой линии изогнутого стержня с длиной полуволны синусоиды при шарнирном закреплении.

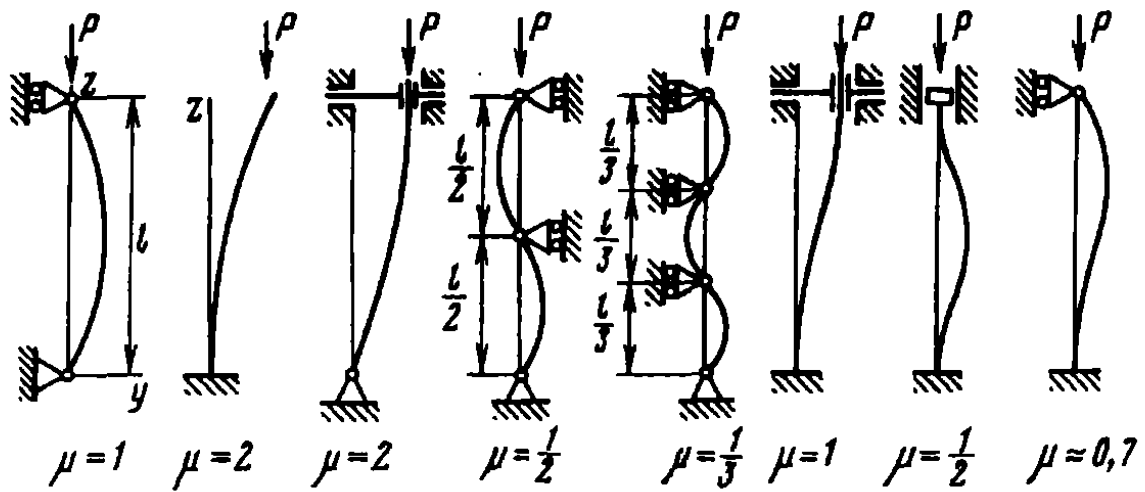


Рис. 13.13

Рассмотрим несколько примеров на определение критической силы.

Пример 13.1. Определить критическую силу для стержня с двумя участками (рис. 13.14), если жесткость одного участка в четыре раза больше жесткости другого.

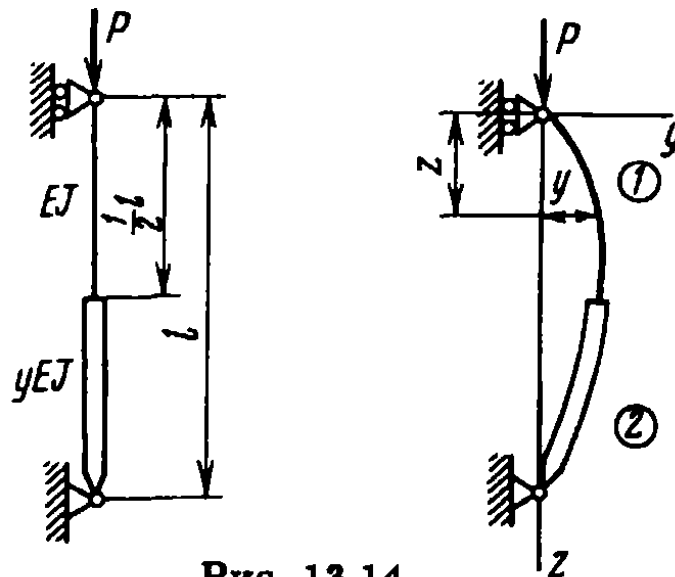


Рис. 13.14

Соответственно для первого и второго участков получаем уравнения

$$EJy_1'' + Py_1 = 0; \quad 4EJy_2'' + Py_2 = 0.$$

Обозначаем $\frac{P}{4EJ} = k^2$. Тогда

$$y_1'' + 4k^2 y_1 = 0; \quad y_2'' + k^2 y_2 = 0,$$

откуда

$$y_1 = C_1 \sin 2kz + C_2 \cos 2kz;$$

$$y_2 = C_3 \sin kz + C_4 \cos kz.$$

Из условия, что при $z = 0$ прогиб $y_1 = 0$, получаем $C_2 = 0$.

Далее, имеем еще три условия: при $z = l/2$ перемещения $y_1 = y_2$ и $y_1' = y_2'$, при $z = l$ прогиб $y_2 = 0$. Соответственно записываем три уравнения:

$$C_1 \sin kl = C_3 \sin \frac{kl}{2} + C_4 \cos \frac{kl}{2};$$

$$2C_1 \cos kl = C_3 \cos \frac{kl}{2} - C_4 \sin \frac{kl}{2};$$

$$C_3 \sin kl + C_4 \cos kl = 0.$$

Приравниваем нулю определитель этой системы

$$D = \begin{vmatrix} \sin kl & -\sin \frac{kl}{2} & -\cos \frac{kl}{2} \\ 2 \cos kl & -\cos \frac{kl}{2} & \sin \frac{kl}{2} \\ 0 & \sin kl & \cos kl \end{vmatrix} = 0$$

и получаем два уравнения: $\sin \frac{kl}{2} = 0$ и $\operatorname{tg}^2 \frac{kl}{2} = 2$. Наименьший отличный от нуля корень находим из условия $\operatorname{tg} \frac{kl}{2} = \sqrt{2}$, $kl/2 = 0,955$. Тогда $P_{кр} = \frac{14,6EJ}{l^2}$.

Пример 13.2. Определить критическую силу для шарнирно закрепленного стержня, нагруженного продольной силой посередине (рис. 13.15).

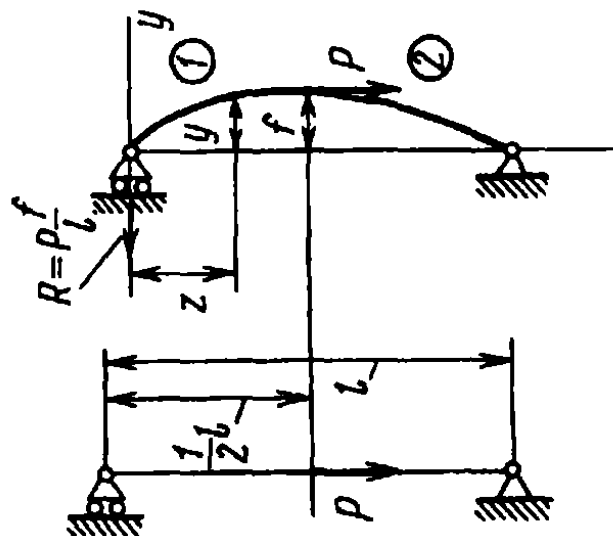


Рис. 13.15

Здесь для первого и второго участков имеем

$$EJy_1'' = -P \frac{f}{l} z;$$

$$EJy_2'' = -P \frac{f}{l} z + P(f - y_2),$$

или

$$y_1'' = -\frac{k^2 f}{l} z; \quad y_2'' + k^2 y_2 = k^2 f \left(1 - \frac{z}{l}\right),$$

откуда

$$y_1 = -\frac{k^2 f}{l} \frac{z^3}{6} + C_1 z + C_2;$$

$$y_2 = C_3 \sin kz + C_4 \cos kz + f \left(1 - \frac{z}{l}\right).$$

При $z = 0$ прогиб $y_1 = 0$. Следовательно, $C_2 = 0$. При $z = l/2$ перемещения $y_1 = f$, $y_2 = f$ и $y_1' = y_2'$, а при $z = l$ прогиб $y_2 = 0$. Таким образом, получаем следующие четыре уравнения:

$$-\frac{k^2 f}{l} \frac{l^3}{48} + C_1 \frac{l}{2} = f;$$

$$C_3 \sin \frac{kl}{2} + C_4 \cos \frac{kl}{2} + \frac{1}{2} f = f;$$

$$-\frac{k^2 fl}{8} + C_1 = C_3 k \cos \frac{kl}{2} - C_4 k \sin \frac{kl}{2} - \frac{f}{l};$$

$$C_3 \sin kl + C_4 \cos kl = 0.$$

Приравниваем нулю определитель этой системы, рассматривая C_1 , C_3 , C_4 и f как неизвестные:

$$D = \begin{vmatrix} \frac{l}{2} & 0 & 0 & -1 - \frac{k^2 l^2}{48} \\ 0 & \sin \frac{kl}{2} & \cos \frac{kl}{2} & -\frac{1}{2} \\ 1 & -k \cos \frac{kl}{2} & k \sin \frac{kl}{2} & \frac{1}{l} - \frac{k^2 l}{8} \\ 0 & \sin kl & \cos kl & 0 \end{vmatrix} = 0.$$

Тогда

$$\operatorname{tg} \frac{kl}{2} = \frac{3kl/2}{(kl/2)^2 - 9}.$$

Наименьший корень этого уравнения $kl/2 = 2,16$. Тогда

$$P_{кр} \approx \frac{18,7 EJ}{l^2}.$$

Пример 13.3. Определить критическую силу для защемленного стрижня, к свободному концу которого передается через жесткий шатун длиной a сила P (рис. 13.16).

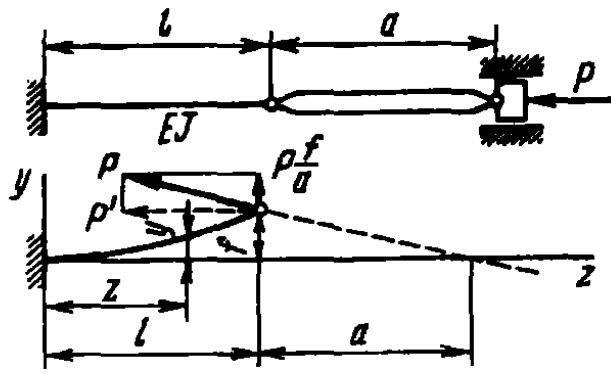


Рис. 13.16

Отбрасываем жесткий шатун и прикладываем к упругому стержню продольную силу $P' \approx P$ и поперечную силу Pf/a . Тогда

$$EJy'' = P(f - y) + P \frac{f}{a}(l - z),$$

или

$$y'' + k^2 y = k^2 f \left(1 + \frac{l}{a} - \frac{z}{a} \right),$$

откуда

$$y = C_1 \sin kz + C_2 \cos kz + f \left(1 + \frac{l}{a} - \frac{z}{a} \right).$$

Далее, имеем граничные условия: при $z = 0$ $y = 0$ и $y' = 0$, а при $z = l$ $y = f$.

Таким образом, получаем три уравнения:

$$C_2 + f \left(1 + \frac{l}{a} \right) = 0; \quad C_1 k - f \frac{1}{a} = 0; \quad C_1 \sin kl + C_2 \cos kl = 0.$$

Приравнивая нулю определитель этой системы, приходим к следующему трансцендентному уравнению:

$$\operatorname{tg} kl = kl \left(1 + \frac{a}{l} \right),$$

из которого находим критическую силу в зависимости от отношения a/l .

Последний пример заслуживает дополнительного обсуждения.

Упругий стержень нагружен сжимающей силой, но она передается через жесткий шатун и при отклонении стержня меняет направление линии своего действия. Поэтому критическая сила зависит от длины шатуна. Выясняется, что устойчивость определяется не только условиями закрепления стержня, и самой силой, но и ее поведением при малых возмущениях.

Если никаких оговорок о поведении силы не делают, то считают, что при отклонении стержня сила P (рис. 13.17, а) сохраняет направление вертикали. Но, вообще говоря, об устойчивости стержня, показанного на рис. 13.17, а, ничего сказать нельзя, пока не задан характер поведения приложенных сил. А возможностей здесь много. В частности, на рис. 13.17, б – г показаны примеры одинаково, казалось бы, нагруженных стержней, имеющих, однако, различные значения критических сил.

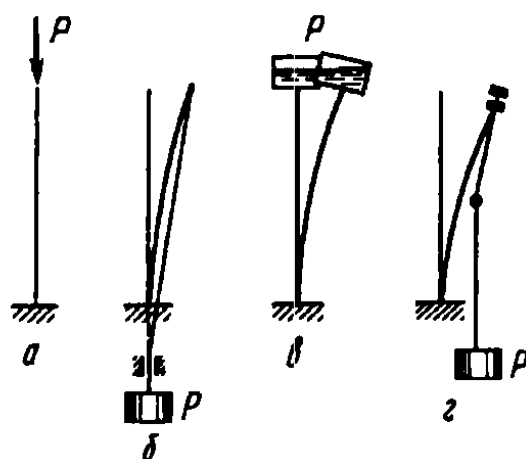


Рис. 13.17

При решении примеров 13.1–13.3 использовали уравнения второго порядка. Это традиционный алгоритм решения задач устойчивости прямолинейных стержней. Однако этот алгоритм не всегда эффективен при решении задач с более сложными граничными условиями, чем шарнирное закрепление (см. например, последний случай, показанный на рис. 13.13). Для этого случая из рассмотрения формы осевой линии стержня после потери устойчивости был определен коэффициент приведения длины $\mu = \frac{1}{1,5} = 0,666 \dots \approx 0,7$. Значение $\mu \approx 0,7$ получено не из решения уравнений равновесия стержня, а из геометрических особенностей предполагаемой формы осевой линии после потери устойчивости, поэтому его следует рассматривать как приближенное.

Рассмотрим общий метод определения критических нагрузок для прямолинейного стержня. В § В3 были получены векторные уравнения равновесия стержня (В5) и (В6). При малых отклонениях прямолинейного стержня, полагая $dS = dz$ и

$\mu = 0$, имеем

$$\frac{dQ}{dz} + q = 0; \quad (13.12)$$

$$\frac{dM}{dz} + (e \times Q) = 0. \quad (13.13)$$

Ограничимся случаем, когда после потери устойчивости осевая линия стержня есть плоская кривая¹. Это имеет место только тогда, когда при потере устойчивости не возникают крутящие моменты.

В рассматриваемом частном случае входящие в уравнения равновесия векторы в декартовых осях равны

$$Q = Q_z i_1 + Q_y i_2; \quad q = q_z i_1 + q_y i_2; \quad M = M_x i_3; \\ e = (e_1 i_1) i_1 + (e_1 i_2) i_2 = \cos \theta i_1 + \sin \theta i_2 \approx 1 \cdot i_1 + \theta i_2.$$

При потере устойчивости возможно появление распределенных сил q_y , зависящих от прогибов стержня. Например, после потери устойчивости сжатого стержня, связанного с упругим основанием (см. рис. 4.47), при двухсторонней связи стержня с упругим основанием возникнут распределенные силы $q_y = -\alpha \bar{y}$ (см. § 4.7).

Из уравнений равновесия в проекциях на декартовые оси получаем

$$\frac{dQ_z}{dz} + q_z = 0; \\ \frac{dQ_y}{dz} - q_y = 0, \quad (13.14) \\ \frac{dM}{dz} - Q - Q_z \theta = 0.$$

¹ Более общие уравнения равновесия стержня, нагруженного осевыми силами и крутящими моментами, когда после потери устойчивости осевая линия стержня становится пространственной кривой, приведены в учебнике В.А. Светлицкого "Механика стержней" (М., Высш. шк. 1987).

К полученным выражениям следует добавить еще два уравнения (см. § 4.6)

$$\frac{d\theta}{dz} - \frac{M}{EJ_x} = 0;$$

$$\frac{dy}{dz} - \theta = 0,$$

где EJ_x – наименьшая изгибная жесткость, которая в общем случае зависит от z .

Из первого уравнения системы (13.14) находим осевую силу

$$Q_z = - \int_0^z q_z dz + C,$$

где C – произвольная постоянная, определяемая из конкретных условий нагружения. Например, если стержень сжимается только силой P ($q_z = 0$) (см. рис. 13.1), то $Q_z = C = -P$. Если учитывать собственный вес стержня ($q_z = -q$) и силу P , то осевая сила

$$Q_z = qz + C.$$

При $z = l$ $q_z = -P$, поэтому

$$Q_z = -P - q(l - z).$$

В результате систему уравнений, из которых можно определить критическое значение сосредоточенной силы P и распределенной силы q для общего случая, когда при потере устойчивости появляются силы q_y :

$$\begin{aligned} \frac{dQ}{dz} - q_y &= 0; \\ \frac{dM}{dz} - Q + N(z)\theta &= 0; \\ \frac{d\theta}{dz} - \frac{M}{EJ_x} &= 0; \\ \frac{dy}{dz} - \theta &= 0, \end{aligned} \tag{13.15}$$

где $N(z) = P + q(l - z)$.

Для стержня, лежащего на упругом основании с линейной характеристикой $q_y = -\alpha y$. Систему уравнений можно привести к одному уравнению относительно перемещения y , последовательно исключая Q , M и θ :

$$(EJ_x y'')'' + (N(z) y')' + \alpha y = 0. \quad (13.16)$$

Полученное уравнение позволяет определять критические нагрузки (сосредоточенные и распределенные) для наиболее общего случая, когда изгибная жесткость стержня переменна по его длине. При изгибе прямолинейного стержня в плоскости (см. систему уравнений (13.15)) при малых отклонениях точек осевой линии стержня всегда имеются четыре граничных условия (по два на каждом конце стержня). Поэтому решение уравнения равновесия стержня должно содержать четыре произвольные постоянные.

Рассмотрим частный случай уравнения (13.16), когда жесткость стержня постоянна и он нагружен сосредоточенной сжимающей силой P (упругого основания нет, т.е. $\alpha = 0$). Из (13.16) получаем

$$y^{IV} + k^2 y'' = 0 \quad (k^2 = P/EJ). \quad (13.17)$$

Интегрируя два раза это уравнение, находим

$$y'' + k^2 y = C_1 z + C_2. \quad (13.18)$$

Общее решение уравнения (13.17) имеет вид

$$y = C_3 \cos kz + C_4 \sin kz + \frac{C_1}{k^2} z + \frac{C_2}{k^2}. \quad (13.19)$$

Чтобы получить уравнение для определения критической силы, входящей в коэффициент k , это решение должно удовлетворять четырем однородным граничным условиям. Рассмотрим несколько примеров на определение критической силы с использованием решения (13.19) уравнения (13.17).

Пример 13.4. Определить критическую силу для шестого случая закрепления концов стержня, показанного на рис. 13.13. Граничные условия имеют следующий вид: при $z = 0$ $y = y' = 0$; при $z = l$ $y = y'' = 0$ ($EJy''' = Q$).

Из граничных условий при $z = 0$ и $z = l$ имеем

$$\begin{aligned} k^2 C_3 + C_2 &= 0; \\ k^3 C_4 + C_1 &= 0; \\ -C_3 k \sin kl + C_4 k \cos kl + \frac{C_1}{k^2} &= 0; \\ C_3 k^3 \sin kl - C_4 k^3 \cos kl &= 0. \end{aligned} \tag{13.20}$$

Получаем систему однородных алгебраических уравнений относительно C_j ($j = 1, \dots, 4$). Для существования нетривиального решения этой системы необходимо, чтобы ее определитель D был равен нулю, т.е.

$$D = \begin{vmatrix} k^2 & 0 & 0 & 1 \\ 0 & k^3 & 1 & 0 \\ -k \sin kl & k \cos kl & 1/k^2 & 0 \\ k^3 \sin kl & -k^3 \cos kl & 0 & 0 \end{vmatrix} = 0. \tag{13.21}$$

Раскрыв определитель, получаем

$$\sin kl = 0. \tag{13.22}$$

Наименьший отличный от нуля корень этого уравнения

$$kl = \pi.$$

Так как $(kl)^2 = Pl^2/(EJ)$, то критическое значение силы

$$P_{кр} = \frac{\pi^2 EJ}{l^2},$$

что соответствует значению коэффициента $\mu = 1$, т.е. приближенное значение μ и точное в данном примере совпали.

Пример 13.5. Определить критическую силу для последнего случая закрепления стержня, показанного на рис. 13.13. Граничные условия имеют вид: при $z = 0$ $y = y' = 0$; при $z = l$ $y = y'' = 0$.

Из граничных условий при $z = 0$ и $z = l$ получаем

$$\begin{aligned} k^2 C_3 + C_2 &= 0; \\ k^3 C_4 + C_1 &= 0; \\ C_3 \cos kl + C_4 \sin kl + \frac{C_1}{k^2} l + \frac{C_2}{k^2} &= 0; \\ C_3 k^2 \cos kl + C_4 k^2 \sin kl &= 0. \end{aligned} \tag{13.23}$$

Приравняв определитель системы уравнений (13.23) нулю:

$$D = \begin{vmatrix} k^2 & 0 & 0 & 1 \\ 0 & k^3 & 1 & 0 \\ \cos kl & \sin kl & l/k^2 & 1/k^2 \\ k^2 \cos kl & k^2 \sin kl & 0 & 0 \end{vmatrix} = 0, \quad (13.24)$$

после преобразований получаем уравнение для вычисления критической силы:

$$\operatorname{tg} kl = kl. \quad (13.25)$$

Численное решение полученного уравнения дает наименьший корень $(kl)_{\min} = 4,49$. Так как $k^2 = P/EJ$, то после преобразований находим уточненное значение коэффициента $\mu = 0,699$, что незначительно отличается от приближенного значения, равного 0,666.

Если стержень имеет переменную изгибную жесткость или нагружен распределенной осевой нагрузкой, то получить аналитическое решение для системы (13.16) нельзя. В этом случае для определения критической силы используют численные методы.

Представим систему уравнений (13.15) при $q_y = -\alpha y$ в виде векторного уравнения, введя вектор состояния системы \mathbf{Z} :

$$\frac{d\mathbf{Z}}{dz} + \mathbf{A}\mathbf{Z} = 0, \quad (13.26)$$

где

$$\mathbf{Z} = (Q, M, \theta, y)^T;$$

$$\mathbf{A} = \begin{bmatrix} 0 & 0 & 0 & \alpha \\ -1 & 0 & N & 0 \\ 0 & -\frac{1}{EJ_x} & 0 & 0 \\ 0 & 0 & 1 & 0 \end{bmatrix}.$$

Воспользовавшись методом начальных параметров (см. § 4.6), получаем фундаментальную матрицу решений (задавшись числовым значением P_1 при известном q) и находим решение

$$\mathbf{Z} = \mathbf{K}(z, P_1) \mathbf{C} \quad (\mathbf{K}(0) = \mathbf{E}). \quad (13.27)$$

Например, для третьего случая закрепления, показанного на рис. 13.13, компоненты вектора \mathbf{Z} должны удовлетворять следующим граничным условиям: при $z = 0$ $M = 0, y = 0$; при

$z = l$, $Q = 0$, $\theta = 0$. Поэтому $C_2 = C_4 = 0$, а для определения C_1 и C_3 получаем два однородных алгебраических уравнения

$$\begin{aligned} k_{11}(l, P_1) C_1 + k_{13}(l, P_1) C_3 &= 0; \\ k_{31}(l, P_1) C_1 + k_{33}(l, P_1) C_3 &= 0. \end{aligned} \quad (13.28)$$

Для существования нетривиального решения необходимо

$$D = \det \begin{bmatrix} k_{11} & k_{13} \\ k_{31} & k_{33} \end{bmatrix} = 0. \quad (13.29)$$

Конечно, при первом приближении P_1 определитель в нуль не обращается, поэтому решения проводят для ряда P_j . Наименьшее значение $P_{кр}$, при котором $D = 0$, является критическим значением сжимающей силы P .

В настоящее время при широком распространении вычислительной техники и внедрении ее в учебный процесс изложенный вариант численного определения критической силы является наиболее эффективным.

13.5. Устойчивость плоской формы изгиба прямолинейного стержня

Хорошо известно, что в некоторых случаях плоская форма изгиба стержня становится неустойчивой и при потере устойчивости происходит изгиб в плоскости yOz и одновременно возникает кручение. Это наблюдается у стержней, имеющих большую жесткость в плоскости действия внешних сил и малую жесткость – в плоскости yOz .

Рассмотрим стержень (рис. 13.18), нагруженный на концах моментами, действующими в вертикальной плоскости. Условия закрепления на концах будем считать допускающими свободный поворот сечения при изгибе как в одной, так и в другой плоскости и в то же время запрещающими поворот при кручении. Жесткость в плоскости заданных внешних моментов предполагаем достаточно большой. Это позволяет считать, что до потери устойчивости стержень сохраняет в основном прямолинейную форму.

Представим себе, что стержень изогнулся в плоскости, перпендикулярной плоскости моментов M , и одновременно

закрутился. На рис. 13.18 форма изогнутого стержня показана так, что перемещение y и его первая и вторая производные положительны. Это исключает ошибку в знаках при составлении уравнений.

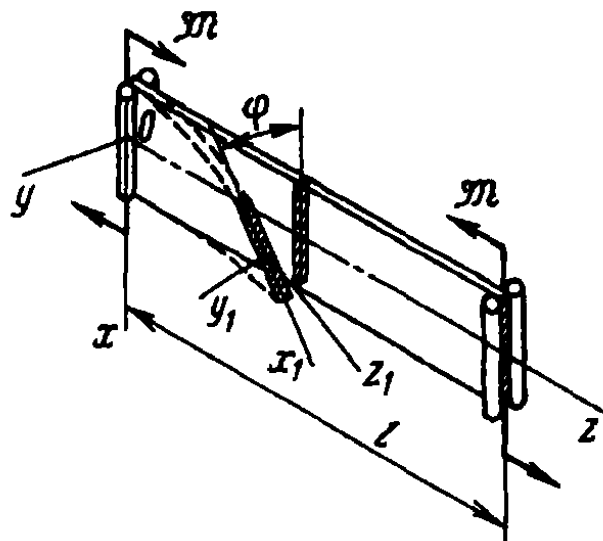


Рис. 13.18

В произвольном сечении, расположенном на расстоянии z от левого конца, изгибной момент относительно оси x_1 (см. рис. 13.18) равен

$$M = -\mathcal{M}\varphi,$$

где φ – угол поворота рассматриваемого сечения относительно продольной оси. Знак минус поставлен в связи с тем, что изгибной момент направлен в сторону уменьшения кривизны.

Крутящий момент в том же сечении равен

$$M_k = \mathcal{M}\theta,$$

где $\mathcal{M}\theta$ – составляющая момента \mathcal{M} относительно оси z_1 (см. рис. 13.18); $\theta = y'$ – угол поворота сечения относительно вертикальной оси.

Пользуясь известными соотношениями

$$EJ\theta' = M; \quad GJ_k\varphi' = M_k,$$

получаем следующие дифференциальные уравнения:

$$EJ\theta' = -\mathcal{M}\varphi; \quad GJ_k\varphi' = \mathcal{M}\theta. \quad (13.30)$$

Здесь под EJ понимается жесткость стержня на изгиб в направлении, перпендикулярном плоскости действия внешних

моментов \mathfrak{M} . Величина GJ_k представляет собой жесткость на кручение. Исключив из уравнений (13.30) θ , получим

$$\varphi'' + k^2\varphi = 0,$$

где

$$k^2 = \frac{\mathfrak{M}^2}{GJ_k EJ}, \quad (13.31)$$

отсюда

$$\varphi = C_1 \sin kz + C_2 \cos kz. \quad (13.32)$$

Функция φ должна обращаться в нуль при $z = 0$ и $z = l$. Значит, $C_2 = 0$ и $C_1 \sin kl = 0$.

Как и для шарнирно заземленного стержня, $C_2 = 0$, $\sin kl = 0$. Наименьшее, отличное от нуля значение критического момента определяется из условия $kl = \pi$.

Согласно выражению (13.31), находим

$$\mathfrak{M}_{кр} = \frac{\pi}{l} \sqrt{GJ_k EJ}.$$

Выражение (13.32) принимает вид (рис. 13.19, а):

$$\varphi = C_1 \sin \frac{\pi z}{l}.$$

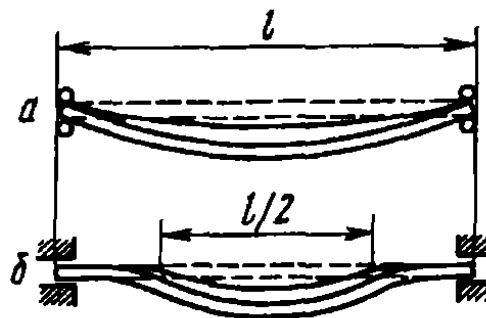


Рис. 13.19

Воспользовавшись методом приведения длины, как это делали для сжатых стержней, можно установить, что в случае заземленных концов (рис. 13.19, б)

$$\mathfrak{M}_{кр} = \frac{2\pi}{l} \sqrt{EJGJ_k}.$$

Задачи об устойчивости плоской формы изгиба при нагружении стержня поперечными силами оказываются существенно более сложными, чем рассмотренная выше, поскольку изгибающий момент в плоскости нагружения меняется вдоль оси.

13.6. Энергетический метод определения критических нагрузок

Рассмотрим полную потенциальную энергию консервативной системы

$$\mathcal{E} = U + \Pi = U - A, \quad (13.33)$$

где U – потенциальная энергия упругой деформации стержня; Π – потенциал внешних сил; A – работа внешних сил ($\Pi = -A$). Потенциальная энергия стержня при изгибе в плоскости yOz (частный случай выражения (5.3)) равна

$$U = \frac{1}{2} \int_0^l \frac{M^2 dz}{EJ} = \frac{1}{2} \int_0^l EJ y''^2 dz \quad (J = J_{\min}). \quad (13.34)$$

Работа силы $P = P^*$ при потере устойчивости (стержень считается нерастяжимым) равна (рис. 13.20)

$$A = \lambda P^*. \quad (13.35)$$

При малых отклонениях точек осевой линии стержня от оси z вертикальное перемещение точки приложения силы P^* равно (см. рис. 13.20)

$$\lambda = \int_0^l d\lambda = \int_0^l (dz - dz \cos \theta) = \int_0^l \frac{\theta^2}{2} dz,$$

или, так как $\theta = \frac{dy}{dz}$,

$$\lambda = \frac{1}{2} \int_0^l y'^2 dz. \quad (13.36)$$

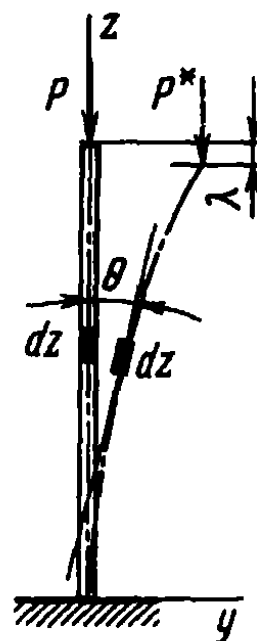


Рис. 13.20

В результате получаем

$$\Theta = \frac{1}{2} \int_0^l EJ y''^2 dz - \frac{P^*}{2} \int_0^l y'^2 dz. \quad (13.37)$$

В соответствии с принципом Лагранжа, состояние равновесия консервативной системы устойчиво тогда и только тогда, когда ее полная потенциальная энергия в этом состоянии минимальна. Сформулированный принцип часто называют *теоремой Лагранжа–Дирихле*. Необходимое условие минимальности полной энергии заключается в том, что ее первая вариация равна нулю, т.е.

$$\delta\Theta = 0. \quad (13.38)$$

Первая вариация это аналог первой производной при исследовании функции на экстремум. Об устойчивости состояния равновесия, где выполняется условие (13.38), можно судить по знаку второй вариации $\delta^2\Theta$. Если $\delta^2\Theta > 0$, то данное состояние равновесия устойчиво, если $\delta^2\Theta < 0$, то состояние равновесия неустойчиво; и, наконец, при $\delta^2\Theta = 0$ имеет место безразличное состояние равновесия.

Рассмотрим вначале простейший случай, когда приближенное выражение для прогиба y имеет вид

$$y = \beta_1 v_1(z),$$

где β_1 – произвольный постоянный множитель; $v_1(z)$ – функция, удовлетворяющая граничным условиям задачи. Подставив y в выражение (13.37), получим

$$\Theta = \frac{\beta_1^2}{2} \int_0^l EJ v_1''^2 dz - \frac{P}{2} \beta_1^2 \int_0^l v_1'^2 dz.$$

Первая вариация Θ_1 равна

$$\delta\Theta = \delta\beta_1 \left(\int_0^l EJ v_1''^2 dz - P \int_0^l v_1'^2 dz \right).$$

Приняв $\delta\mathcal{E}_1 = 0$, получаем

$$\delta\beta_1 \left(\int_0^l EJ v_1''^2 dz - P \int_0^l v_1'^2 dz \right) = 0. \quad (13.39)$$

Так как вариация параметра $\beta_1 \neq 0$, то из уравнения (13.39) следует

$$\left(\int_0^l EJ v_1''^2 dz - P \int_0^l v_1'^2 dz \right) = 0,$$

или

$$P_{\text{кр}} = \frac{\int_0^l EJ v_1''^2 dz}{\int_0^l v_1'^2 dz}. \quad (13.40)$$

Например, для шарнирно закрепленного стержня (см. рис. 13.9, а), полагая $y = \beta_1 \sin \frac{\pi z}{l}$, из уравнения (13.39) получаем уже известное выражение для критической силы:

$$P_{\text{кр}} = \frac{\pi^2 EJ}{l^2}.$$

Следует подчеркнуть, что выражение (13.40) получено для стержня с переменным сечением. Приближенное значение критической силы (13.40) можно уточнить, взяв двучленное приближение для прогиба y :

$$y = \beta_1 v_1 + \beta_2 v_2,$$

где функция v_2 , так же как и функция v_1 , должна удовлетворять граничным условиям. В этом случае

$$\delta\mathcal{E} = \frac{\partial\mathcal{E}}{\partial\beta_1} \delta\beta_1 + \frac{\partial\mathcal{E}}{\partial\beta_2} \delta\beta_2 = 0.$$

В результате имеем

$$\delta\beta_1 A_1 + \delta\beta_2 A_2 = 0.$$

Так как вариации $\delta\beta_j$ независимы, то линейное соотношение может выполняться только тогда, когда

$$A_1 = 0, \quad A_2 = 0. \quad (13.41)$$

Здесь

$$A_1 = \int_0^l \left[EJ(\beta_1 v_1''^2 + \beta_2 v_2'' v_1'') - P(\beta_1 v_1'^2 + \beta_2 v_1' v_2') \right] dz;$$

$$A_2 = \int_0^l \left[EJ(\beta_1 v_1'' v_2'' + \beta_2 v_2''^2) - P(\beta_1 v_1' v_2' + \beta_2 v_2'^2) \right] dz.$$

Из условий (13.41) получаем систему, состоящую из двух алгебраических однородных уравнений относительно β_1 и β_2 :

$$\begin{aligned} (a_{11} - b_{11}P)\beta_1 + (a_{12} - b_{12}P)\beta_2 &= 0; \\ (a_{21} - b_{21}P)\beta_1 + (a_{22} - b_{22}P)\beta_2 &= 0; \end{aligned} \quad (13.42)$$

где $a_{11} = \int_0^l EJ v_1''^2 dz$; $b_{11} = \int_0^l v_1'^2 dz$; $a_{12} = \int_0^l EJ v_2'' v_1'' dz$;

$$b_{12} = \int_0^l v_1' v_2' dz$$
; $a_{21} = a_{12}$; $b_{21} = b_{12}$; $a_{22} = \int_0^l EJ v_2''^2 dz$; $b_{22} =$

$$= \int_0^l v_2'^2 dz.$$

Приравняв определитель системы (13.42) к нулю (чтобы получить нетривиальное решение), получим уравнение относительно P . Наименьший корень P_1 этого квадратного уравнения есть уточненное значение критической силы.

Можно получить и более точное решение, представив в виде ряда

$$y = \sum_{j=1}^n \beta_j v_j. \quad (13.43)$$

В этом случае

$$\delta \mathcal{E} = \sum_{j=1}^n \frac{\partial \mathcal{E}}{\partial \beta_j} \delta \beta_j = 0. \quad (13.44)$$

Из соотношения (13.44) получаем n однородных алгебраических уравнений относительно β_j , аналогичных системе (13.42), а из условия равенства нулю определителя находим P_j ($j = 1, 2, \dots, n$). Наименьший корень P_1 есть критическая сила, т.е. $P_{кр} = P_1$.

Определим энергетическим методом критическую силу для случая, рассмотренного в примере 13.2. Поскольку сила приложена посередине длины стержня (см. рис. 13.15), интегрирование в знаменателе формулы (13.40) следует вести от $l/2$ до l , т.е.

$$P_{кр} = \frac{\int_0^l EJ y''^2 dz}{\int_{l/2}^l y'^2 dz}.$$

Примем, что $y = \beta_1 \sin \frac{\pi z}{l}$. Тогда после интегрирования находим $P_{кр} = \frac{2\pi^2 EJ}{l^2}$. Точное решение равно $P_{кр} = \frac{18,7 EJ}{l^2}$.

Рассмотренные примеры убеждают нас в том, что приближенным методом можно без особого труда получить достаточно точное значение критической силы.

Рассмотрим в заключение еще один пример.

Пример 13.6. Определить критическую силу для защемленного стержня, находящегося под действием собственного веса q (рис. 13.21).

Задаемся уравнением упругой линии изогнутого стержня в виде

$$y = C \left(1 - \cos \frac{\pi z}{2l} \right).$$

Легко убедиться в том, что это выражение удовлетворяет граничным условиям.

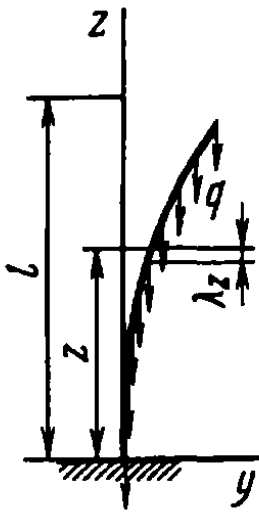


Рис. 13.21

Определяем энергию изгиба:

$$U_{\text{изг}} = \frac{1}{2} \int_0^l EJ y''^2 dz = \frac{1}{4} EJC^2 l \left(\frac{\pi}{2l} \right)^4.$$

Для того чтобы найти работу сил q при переходе от прямолинейной формы к криволинейной, подсчитаем, согласно выражению (13.36), λ_z (рис. 13.21):

$$\lambda_z = \frac{1}{2} \int_0^l y'^2 dz = \frac{1}{4} C^2 \left(\frac{\pi}{2l} \right)^2 \left(z - \frac{l}{\pi} \sin \frac{\pi z}{l} \right).$$

Работа сил q будет следующей:

$$\int_0^l q \lambda_z dz = \frac{1}{4} q C^2 \left(\frac{\pi}{2l} \right)^2 \left(\frac{l^2}{2} - \frac{2l^2}{\pi^2} \right).$$

Приравнивая эту работу энергии изгиба, находим

$$q_{\text{кр}} = \frac{EJ}{2l^2} \frac{\pi^4}{\pi^2 - 4} \approx \frac{8,29 EJ}{l^3};$$

точное решение дает

$$q_{\text{кр}} = \frac{7,83 EJ}{l^3}.$$

Характерной особенностью энергетического метода является то, что ошибка в определении критических нагрузок всегда имеет один знак. Приближенное значение критической силы оказывается завышенным по сравнению с точным. Объясняется это тем, что, задаваясь приближенно формой упругой линии, мы как бы накладываем на систему лишние связи, заставляем ее деформироваться несвойственным ей образом и тем самым увеличиваем в среднем ее жесткость.

13.7. Продольно-поперечный изгиб

Рассмотрим нагружение прямого шарнирно закрепленного стержня (рис. 13.22) продольной силой и системой попереч-

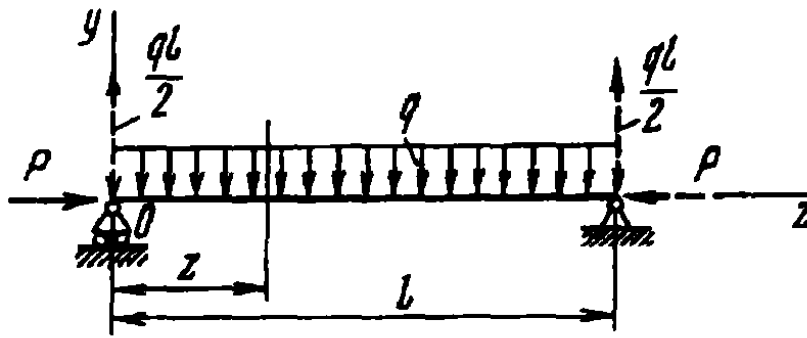


Рис. 13.22

ных сил. Такой вид нагружения принято называть продольно-поперечным изгибом.

При составлении дифференциального уравнения упругой линии изгибающий момент можно рассматривать как сумму момента поперечных сил M_{Π} и момента продольной силы $P y$. При этом, поскольку прогибы считаются малыми, момент M_{Π} зависит в явном виде только от z и не зависит ни от y , ни от продольной силы P :

$$E J y'' = -P y + M_{\Pi}. \quad (13.45)$$

Дифференциальное уравнение упругой линии имеет вид

$$y'' + k^2 y = \frac{M_{\Pi}}{E J}, \quad (13.46)$$

откуда

$$y = C_1 \sin kz + C_2 \cos kz + y^*,$$

где y^* — частное решение уравнения (13.46), зависящее от функции M_{Π} , т. е. от вида поперечной нагрузки. Например, для двухопорного равномерно загруженного стержня (см. рис. 13.22) имеем

$$E J y'' = \frac{q l}{2} z - \frac{q z^2}{2} - P y.$$

Тогда

$$y'' + k^2 y = \frac{q}{2 E J} (l z - z^2); \quad y^* = \frac{q}{2 E J k^2} \left(\frac{2}{k^2} + l z - z^2 \right)$$

и, следовательно,

$$y = C_1 \sin kz + C_2 \cos kz + \frac{q}{2 E J k^2} \left(\frac{2}{k^2} + l z - z^2 \right).$$

Постоянные C_1 и C_2 подбирают с таким расчетом, чтобы прогиб y при $z = 0$ и $z = l$ обращался в нуль.

В итоге

$$y = \frac{q}{EJk^4} \left[-(1 - \cos kl) \frac{\sin kz}{\sin kl} + 1 - \cos kz + \frac{k^2}{2} (lz - z^2) \right].$$

Изгибающий момент

$$M = EJy'' = \frac{q}{k^2} \left[(1 - \cos kl) \frac{\sin kz}{\sin kl} + \cos kz - 1 \right].$$

Наибольший изгибающий момент имеет место при $z = l/2$:

$$M_{\max} = \frac{q}{k^2} \frac{1 - \cos(kl/2)}{\cos(kl/2)}. \quad (13.47)$$

При малых значениях сжимающей силы P (при малом k) это выражение после раскрытия неопределенности, как и следовало ожидать, принимает вид $M_{\max} = ql^2/8$, т.е. максимальный момент совпадает с тем, который дает поперечная распределенная сила q . По мере роста силы P максимальный изгибающий момент резко возрастает.

При более сложных видах поперечной нагрузки, например при нескольких поперечных силах, определение изгибающих моментов описанным выше способом становится затруднительным, поскольку изгибающий момент на различных участках описывается различными функциями. В таких случаях удобнее применять приближенные, менее точные, но более простые приемы расчета. Один из таких весьма распространенных способов мы сейчас и рассмотрим.

Обратимся к выражению (13.45)

$$EJy'' = M_{\Pi} - Py.$$

При отсутствии продольной силы оно принимает вид

$$EJy''_{\Pi} = M_{\Pi},$$

где индекс "п" соответствует нагружению стержня только поперечными силами. Исключая M_{Π} , получаем

$$EJy'' = EJy''_{\Pi} - Py. \quad (13.48)$$

Теперь примем, что форма упругой линии как при наличии продольных сил, так и без них близка к синусоиде:

$$y = f \sin \frac{\pi z}{l}; \quad y_{\Pi} = f_{\Pi} \sin \frac{\pi z}{l}.$$

Подставляем y и y_{Π} в уравнение (13.48). Тогда

$$EJf \frac{\pi^2}{l^2} = EJf_{\Pi} \frac{\pi^2}{l^2} + Pf,$$

откуда

$$f = \frac{f_{\Pi}}{1 - P/P_{кр}}. \quad (13.49)$$

В случае других способов закрепления стержня часто пользуются той же формулой (13.39), но подставляют другое значение критической силы.

Предполагая изгибающие моменты пропорциональными прогибам, можно написать

$$M = \frac{M_{\Pi}}{1 - P/P_{кр}}. \quad (13.50)$$

Проверим полученную формулу на примере рассмотренного выше стержня с равномерно распределенной нагрузкой q .

Пусть $P = P_{кр}/2$. Тогда, согласно формуле (13.50), $M = 2M_{\Pi}$. Но поперечная нагрузка дает изгибающий момент $M_{\Pi} = ql^2/8$. Таким образом, в этом случае имеем $M_{\max} = 0,25ql^2$.

Теперь посмотрим, что дает точная формула (13.47). Выражение для k , входящего в эту формулу, принимает при заданном значении P следующий вид:

$$k = \sqrt{\frac{P}{EJ}} = \sqrt{\frac{P_{кр}}{2EJ}} = \frac{\pi}{l\sqrt{2}}.$$

Тогда, согласно выражению (13.47),

$$M_{\max} = \frac{q2l^2}{\pi^2} \frac{1 - \cos \frac{\pi}{2\sqrt{2}}}{\cos \frac{\pi}{2\sqrt{2}}} \approx 0,252ql^2.$$

Сопоставляя полученные значения M_{\max} , видим, что они практически совпадают.

Хуже обстоит дело при явно несимметричных видах распределения поперечных сил. Но в подобных случаях основное внимание следует уделять не уточнению расчетных формул, а поиску средств, с помощью которых можно было бы вообще избавиться от подобных видов нагружения.

Г л а в а 14

МЕТОДЫ ЭКСПЕРИМЕНТАЛЬНОГО ИССЛЕДОВАНИЯ ДЕФОРМИРОВАННОГО И НАПРЯЖЕННОГО СОСТОЯНИЙ

14.1. Испытание материалов и конструкций

Говоря об экспериментальных методах замера деформаций и напряжений, необходимо делать различие между механическими испытаниями материалов и испытаниями конструкций.

Испытания материалов проводят с целью определения механических характеристик, таких, как предел текучести, временное сопротивление, модуль упругости и т.д. Кроме того, их можно проводить в исследовательских целях, например для изучения условий прочности в сложных напряженных состояниях или выявления механических свойств материала.

Для испытания материалов используют образцы, размеры и форму которых варьируют в зависимости от имеющейся измерительной аппаратуры и самих условий испытания.

Для получения объективных характеристик материала необходимо соблюдать условие *однородности напряженного*

состояния, т.е. необходимо обеспечить постоянство напряженного состояния для всех точек испытуемого образца. Это условие соблюдается, например, при растяжении, частично при сжатии короткого образца и при кручении тонкостенной трубки. Изменение свойств материала в этих испытаниях происходит одновременно во всем объеме образца и легко поддается количественной оценке. При кручении сплошных образцов, а также и при изгибе напряженное состояние является неоднородным. Качественные изменения свойств материала в отдельных точках не влекут за собой заметных изменений в характеристиках образца.

Требование однородности напряженного состояния накладывает серьезные ограничения на результаты многих видов испытаний. В частности, до сих пор не удается провести объективные испытания в условиях однородного всестороннего растяжения. Это напряженное состояние можно создать пока только в отдельных точках образца, например в центре сплошного шара, быстро нагреваемого извне.

Одним из видов механических испытаний являются *технологические пробы*, дающие не объективные, а только сравнительные характеристики свойств материала при строго регламентированных условиях испытания. Сюда относятся испытания на твердость, на ударную вязкость и некоторые другие. В некоторой мере к технологическим пробам могут быть отнесены также испытания на усталостную прочность.

Когда говорят об испытании конструкции, то имеется в виду испытание на прочность целой машины, ее отдельных узлов или их моделей. Такое испытание имеет целью, с одной стороны, проверку точности проведенных расчетов, а с другой – проверку правильности выбранных технологических процессов изготовления узлов и ведения сборки, поскольку при недостаточно правильных технологических приемах возможно местное ослабление конструкции. Наиболее широко развито испытание конструкции в таких отраслях техники, как самолетостроение и ракетостроение, где в силу необходимой экономии веса вопросы прочности являются наиболее ответственными. При создании новой машины отдельные ее узлы, уже выполненные в металле, подвергают статическим испытаниям

до полного разрушения с целью определения так называемой разрушающей нагрузки. Эту нагрузку сопоставляют затем с расчетной. Характер приложения сил при статических испытаниях устанавливают таким, чтобы имитировались рабочие нагрузки для определенного, выбранного заранее расчетного случая, например: для шасси самолета – случай посадки, для крыльев – выход из пике и т.д.

Кроме статических испытаний часто возникает необходимость проведения и динамических испытаний. Например, весьма распространены испытания приборов, работающих в условиях вибраций. Эти испытания проводят на специальных вибрационных столах при различных значениях частот и амплитуд. При таких испытаниях деформации и напряжения в вибрирующих деталях прибора обычно не измеряют. О прочности отдельных узлов судят только в случае их разрушения. В ряде случаев динамические испытания ведут с осциллографированием (записью) быстро изменяющихся деформаций, возникающих в наиболее опасных узлах.

Существующие в настоящее время способы экспериментального исследования напряженных конструкций сводятся, так или иначе, к прямому определению деформаций, возникающих в испытуемом объекте. Напряжения определяют косвенно через деформации на основе закона Гука. В случае пластических деформаций напряжения при испытаниях конструкций обычно не определяют, а устанавливают только разрушающую нагрузку или то значение силы, при котором наблюдаются признаки возникновения пластических деформаций.

Для замера деформаций применяют различные методы. Ниже мы остановимся на определении деформаций при помощи приборов (тензометров) с механическим и электрическим принципами замера; рассмотрим оптический и рентгенографический методы, метод муаровых полос и метод лаковых покрытий.

14.2. Определение деформаций при помощи механических тензометров

Принцип работы механического тензометра основан на замере расстояния между какими-либо двумя точками образца до

и после нагружения. Первоначальное расстояние между двумя точками носит название базы тензометра l . Отношение приращения базы Δl к l дает значение среднего удлинения по направлению установки тензометра. Если деформированное состояние однородно, то в результате замера определяют точное значение искомой деформации, как это имеет место, например, при растяжении стержня (рис. 14.1, а). В случае, если деформация вдоль базы изменяется, то замеренное среднее значение ее будет тем ближе к местному истинному, чем меньше база тензометра (см. случай изгиба бруса на рис. 14.1, б).

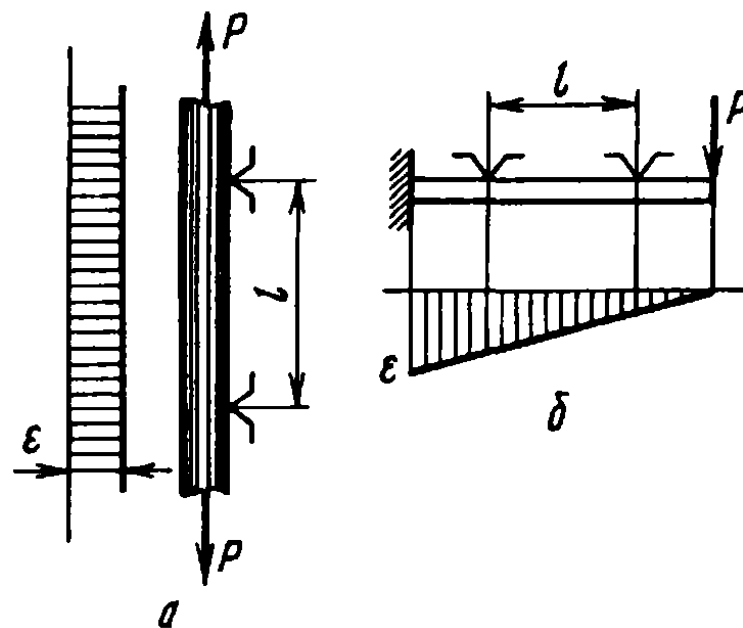


Рис. 14.1

При испытании материалов на растяжение, когда однородность деформации обеспечена, база ограничивается размерами образца. Обычно в этом случае база l имеет значения 50, 100, 150 и 200 мм.

При испытании конструкций увеличение базы ограничено погрешностью, связанной с неоднородностью деформаций, а ее уменьшение определяется потерей точности вследствие инструментальных погрешностей. Как правило, база механических тензометров, применяемых при испытании конструкций, лежит в пределах 2...20 мм.

Для точных замеров упругих удлинений при определении модуля упругости материала широко используется тензомер Мартенса с оптическим рычагом (рис. 14.2).

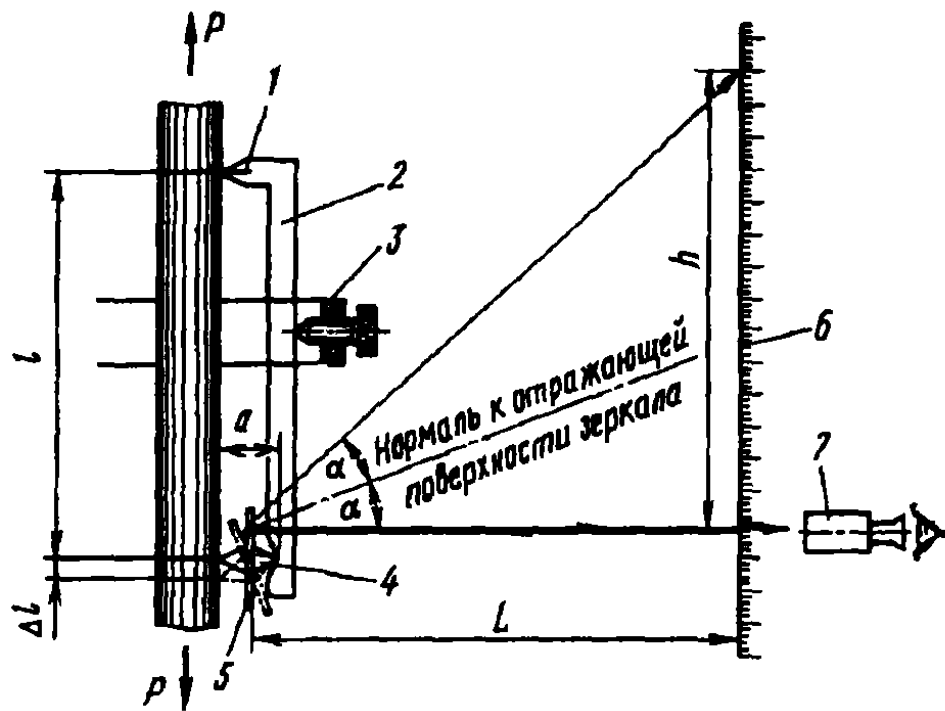


Рис. 14.2

Тензометр состоит из жесткой планки 2, прижимаемой к образцу при помощи струбцины 3. Верхний нож 1 планки неподвижен. В качестве второго ножа используется каленая призма 4, имеющая ромбовидное сечение. Длина диагонали призмы равна a . С призмой жестко связано зеркальце 5. На расстоянии L от зеркальца неподвижно установлена шкала 6. При удлинении образца зеркальце поворачивается, и наблюдатель через трубу 7 производит отсчет по отраженной шкале. Увеличение, даваемое прибором, определяется отношением разности показаний по шкале в миллиметрах к значению Δl , измеренному также в миллиметрах.

Угол поворота зеркальца $\alpha = \Delta l / a$. Разность отсчетов по шкале до и после нагружения в силу малости α равна $h = L \cdot 2\alpha$. Исключая угол α , находим коэффициент увеличения прибора

$$i = \frac{h}{\Delta l} = \frac{2L}{a}.$$

Обычно у тензометра Мартенса шкалу (размер L) выбирают так, что $i \approx 500$.

Для исключения погрешностей, связанных с внецентренным растяжением образца и возможным его изгибом, практикуют установку сразу двух тензометров, как это показано



Рис. 14.3

на рис. 14.3. Осреднение показаний двух приборов исключает влияние изгиба.

Сдвоенный тензومتر Мартенса неудобен тем, что требует сравнительно кропотливой работы при установке. Менее точными, но более удобными в употреблении являются хорошо зарекомендовавшие себя большебазные тензометры МИЛ и Бояршинова, показанные на рис. 14.4 и 14.5.

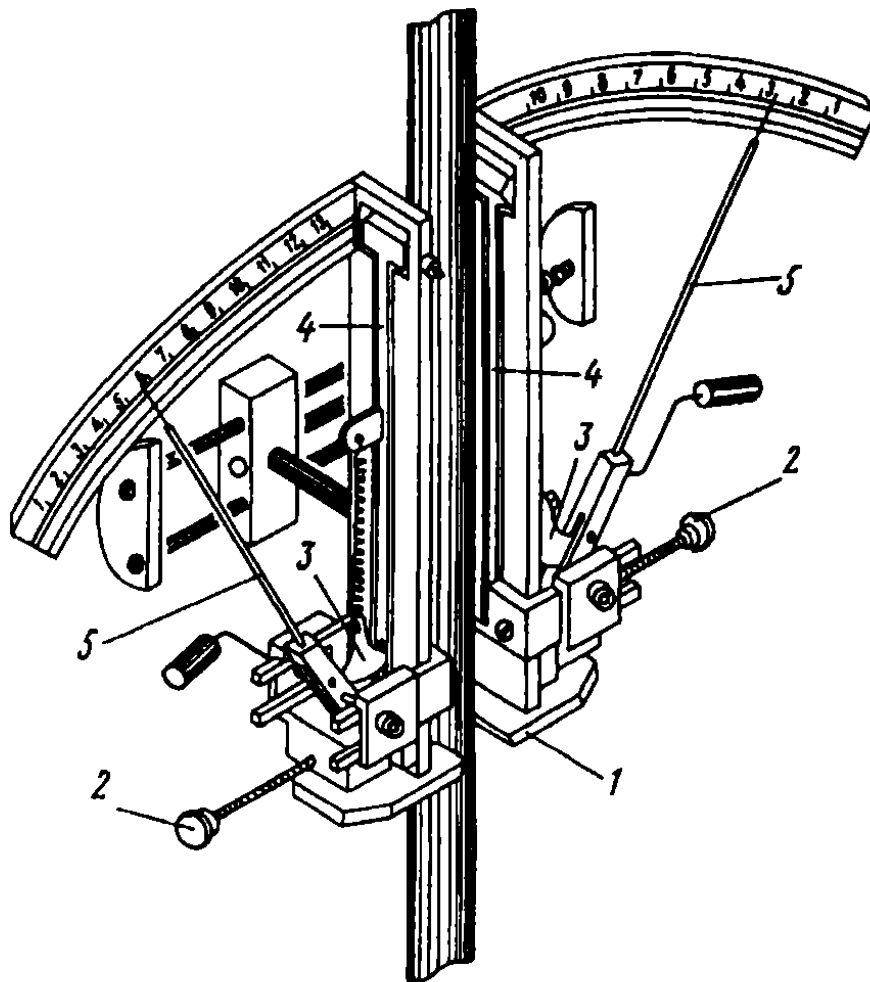


Рис. 14.4

Тензومتر МИЛ (см. рис. 14.4) имеет базу 100 мм и является шарнирно-рычажным. Это – сдвоенный тензومتر, устанавливаемый на образце при помощи пружинного зажима. Нижняя опора 1 является неподвижной, верхняя же представляет одно целое с рычагом 4. Перемещение нижнего конца

этого рычага передается планке 9, а от нее – стрелке 5. При помощи винта 2 имеется возможность приводить стрелку перед экспериментом в нулевое положение. Если деформации образца велики настолько, что стрелка выходит за пределы шкалы, тем же винтом можно вернуть ее в исходное положение и во время опыта. Увеличение тензометра МИЛ равно 500.

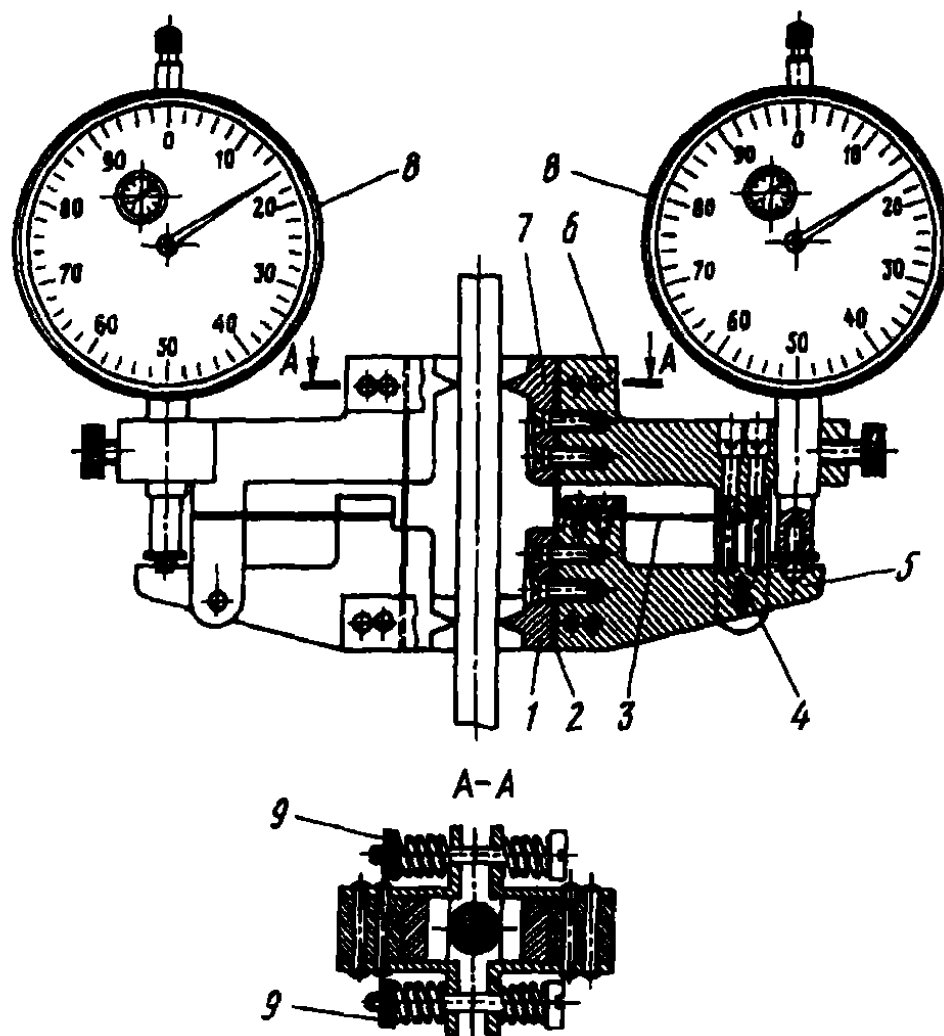


Рис. 14.5

В тензомере Бояршинова (см. рис. 14.5) вместо механических шарниров применен упругий шарнир, состоящий из двух плоских пружин 2 и 3. Алюминиевые детали 5 и 6 поворачиваются при растяжении образца относительно точки пересечения пружин. Упругий шарнир обладает тем преимуществом, что не имеет зоны застоя, которая характерна для обычных механических шарниров вследствие наличия сухого трения. Тензомер имеет два стальных каленых ножа 1, 7, которыми он прижимается к образцу при помощи винтов 9.

В момент установки прибор арретируется (запирается) при помощи штифта 4, соединяющего наглухо детали 5, 6. Отсчет деформаций ведется при помощи индикаторов 8.

Тензометром Бояршинова можно производить отсчеты без перестановки шкалы в пределах деформаций, достигающих 4 %. Таким широким диапазоном измерения другие тензометры не обладают. База тензометра $l = 50$ мм, увеличение около 500.

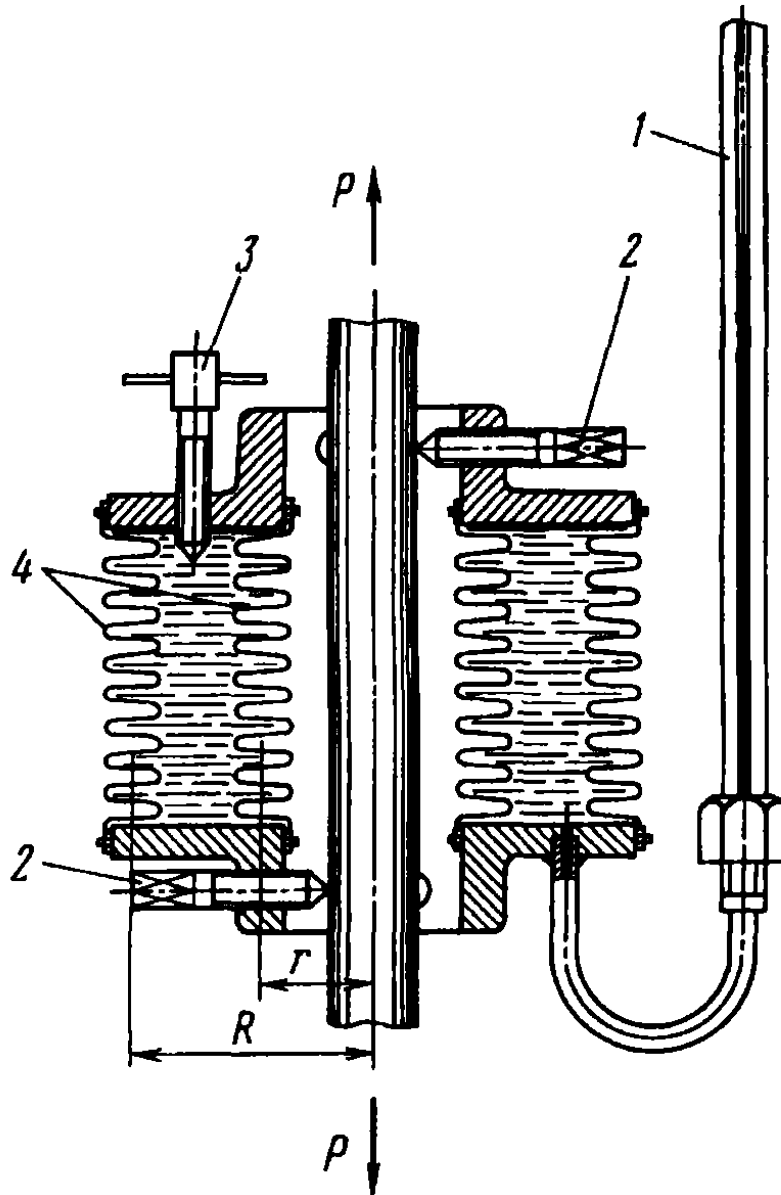


Рис. 14.6

При замере деформации образцов, испытываемых на растяжение и сжатие, отлично зарекомендовал себя тензометр Лихарева с “гидравлическим рычагом” (рис. 14.6). Основными частями этого тензометра являются металлические гофрированные коробки (сильфоны 4), образующие замкнутую по-

лость, сообщающуюся с капилляром 1. Полость между сильфонами заполнена жидкостью. При удлинении образца объем полости увеличивается и уровень жидкости в капилляре понижается на h .

Из условия неизменности объема жидкости, очевидно,

$$(\pi R^2 - \pi r^2) \Delta l = hF,$$

где R , r – средний радиус большого и малого сильфона, соответственно; F – площадь сечения капилляра. Таким образом, увеличение тензомера равно $\pi \frac{R^2 - r^2}{F}$ и зависит от размеров выбранных сильфонов и капилляра. Обычно коэффициент увеличения прибора около 2000.

Тензомер на образце устанавливают с помощью винтов 2. Для изменения уровня жидкости в капилляре и для установки прибора на нуль служит винт 3. Наименьшая база прибора около 20 мм.

Среди механических тензометров, применяемых не только при механических испытаниях материалов, но и при испытаниях конструкций, имеющих сравнительно малую базу, наиболее широкое распространение в лабораторной практике получил шарнирно-рычажный тензомер Гугенберге-ра (рис. 14.7) с базой 20 мм и увеличением около 1000.

Механические тензометры с меньшей базой не имеют широкого распространения и являются уникальными. Попытки отдельных исследователей внедрить такие тензометры в лабораторную практику успеха не имели, поскольку при испытании материалов более предпочтительными являются тензометры с большой

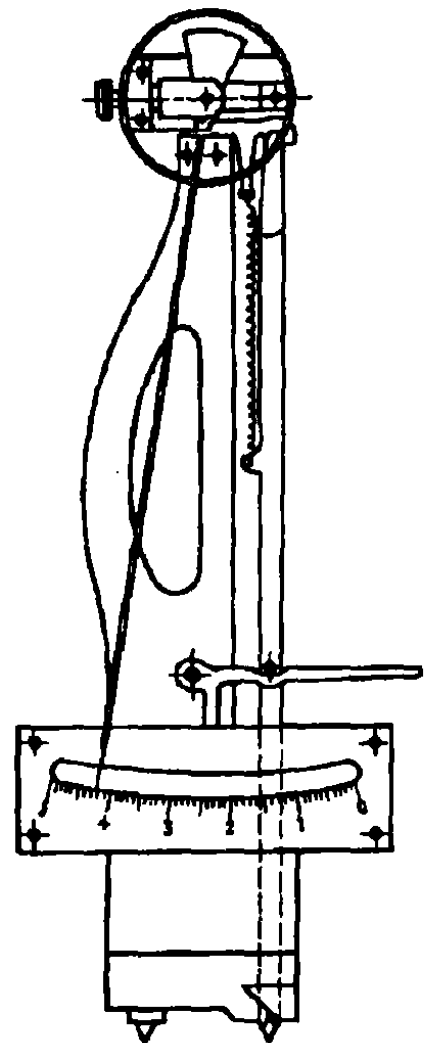


Рис. 14.7

базой, а при испытании конструкций тензометры заменяют проволочными датчиками сопротивления.

14.3. Применение датчиков сопротивления

В технике испытания конструкций за последние десятилетия широкое распространение получили проволочные датчики сопротивления.

Проволочный датчик представляет собой наклеенную на полоску бумаги тонкую зигзагообразно уложенную проволочку (рис. 14.8) толщиной 0,015...0,030 мм. К концам проволочки сваркой либо пайкой присоединяются провода.

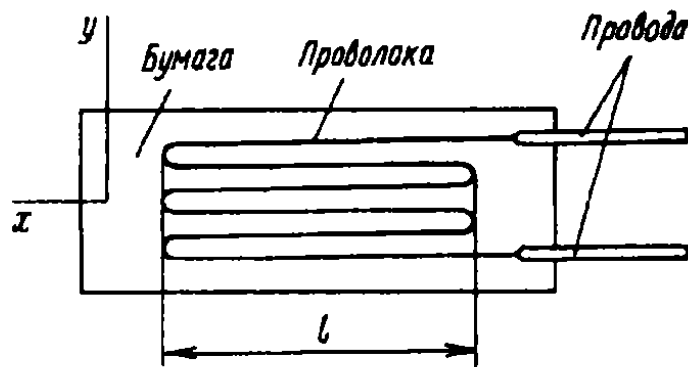


Рис. 14.8

Датчик наклеивают на поверхность исследуемой детали так, чтобы размер базы l совпадал с направлением, в котором желательно измерить деформацию. При деформации объекта проволочка удлиняется (укорачивается) и ее омическое сопротивление изменяется.

Опыт показывает, что относительное изменение омического сопротивления проволочки $\Delta R/R$ пропорционально ее удлинению, $\Delta R/R = \gamma_0 \epsilon$, где γ_0 – коэффициент тензочувствительности – безразмерная величина, зависящая от физических свойств материала. Для материалов, применяемых в датчиках сопротивления, значение γ_0 колеблется в пределах 2...3,5. Для константана, например, $\gamma_0 = 2,0...2,1$, для нихрома 2,1...2,3, для элинвара 3,2...3,5.

У проволочного датчика вследствие закруглений на концах петель обнаруживается чувствительность не только к продольным, но и к поперечным деформациям, и

$$\frac{\Delta R}{R} = \gamma \epsilon_x + \delta \epsilon_y,$$

где ϵ_x и ϵ_y – удлинения в направлениях осей x и y (см. рис. 14.8), γ и δ – коэффициенты продольной и поперечной тензочувствительности датчика, определяемые путем тарировки.

Значение γ вследствие наличия закруглений на концах петель оказывается несколько меньше коэффициента тензочувствительности проволоки γ_0 . По мере увеличения базы l разница между γ и γ_0 уменьшается и для обычно применяемых датчиков с базой $l = 20$ мм оказывается ничтожно малой. Того же порядка малую величину представляет собой и коэффициент δ . Для датчиков, имеющих малую базу ($l < 5$ мм), значение δ соизмеримо с γ , и при подсчете напряжений коэффициент поперечной тензочувствительности следует принимать во внимание.

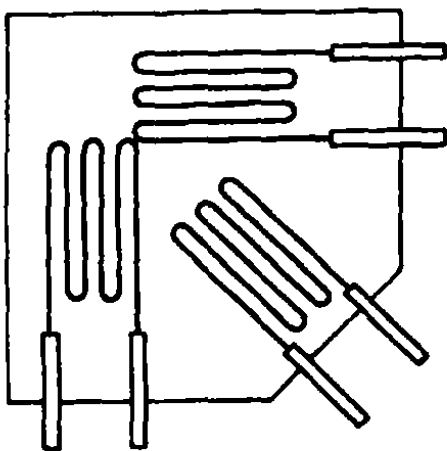


Рис. 14.9

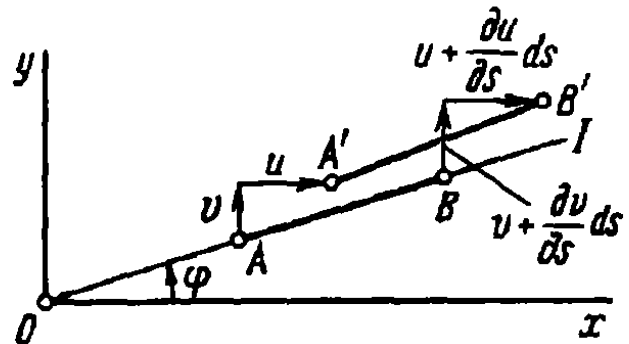


Рис. 14.10

При исследовании напряженного состояния в элементах сложной конструкции часто возникает необходимость определить не только значение, но и направление главных напряжений. В таком случае практикуют установку в исследуемой области сразу трех датчиков в направлениях, составляющих углы 45° (рис. 14.9), так называемой розетки датчиков. По трем замеренным удлинениям могут быть без труда определены главные удлинения и угол, определяющий положение главных осей. Делают это следующим образом: положим, заданы деформации по главным осям x и y (рис. 14.10). Из рис. 14.10 нетрудно установить, что разность отрезков $A'B'$ и AB , т.е. абсолютное приращение длины AB , равно

$$\frac{\partial u}{\partial s} ds \cos \varphi + \frac{\partial v}{\partial s} ds \sin \varphi,$$

где u и v – перемещения по осям x и y .

Относительное удлинение вдоль оси I составляет

$$\epsilon_I = \frac{\partial u}{\partial s} \cos \varphi + \frac{\partial v}{\partial s} \sin \varphi,$$

или

$$\epsilon_I = \frac{\partial u}{\partial x} \cos^2 \varphi + \frac{\partial v}{\partial y} \sin^2 \varphi,$$

откуда

$$\epsilon_I = \epsilon_x \cos^2 \varphi + \epsilon_y \sin^2 \varphi.$$

Для трех осей, совпадающих с осями датчиков в розетке (рис. 14.11), получаем соответственно

$$\epsilon_I = \epsilon_x \cos^2 \varphi + \epsilon_y \sin^2 \varphi;$$

$$\epsilon_{II} = \epsilon_x \cos^2(\varphi + 45^\circ) + \epsilon_y \sin^2(\varphi + 45^\circ);$$

$$\epsilon_{III} = \epsilon_x \cos^2(\varphi + 90^\circ) + \epsilon_y \sin^2(\varphi + 90^\circ),$$

откуда после несложных преобразований находим

$$\operatorname{tg} 2\varphi = \frac{\epsilon_I - 2\epsilon_{II} + \epsilon_{III}}{\epsilon_I - \epsilon_{III}};$$

$$\epsilon_x = \frac{\epsilon_I + \epsilon_{III}}{2} + \frac{1}{2} \sqrt{(\epsilon_I - \epsilon_{III})^2 + (\epsilon_I - 2\epsilon_{II} + \epsilon_{III})^2};$$

$$\epsilon_y = \frac{\epsilon_I - \epsilon_{III}}{2} + \frac{1}{2} \sqrt{(\epsilon_I - \epsilon_{III})^2 + (\epsilon_I - 2\epsilon_{II} + \epsilon_{III})^2}.$$

Таким образом, в общем случае получены выражения для определения значения и направления главных деформаций.

Главные деформации с равным успехом могут быть найдены и при помощи трех механических тензометров. В некоторых случаях практикуется определение главных осей при помощи лаковых покрытий (см. далее) с последующей установкой тензометров по главным направлениям.

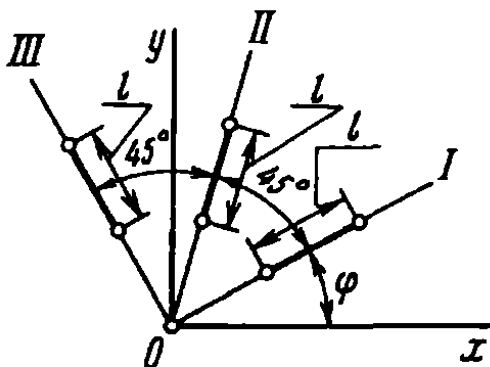


Рис. 14.11

В современной технике эксперимента датчики сопротивления используют не только для замера деформаций. Во многих силоизмерительных устройствах их используют как чувствительные элементы, реагирующие на изменение внешних нагрузок. Для замера усилий датчики сопротивления наклеивают на деформируемый упругий элемент (стержень, вал), и по изменению сопротивления датчика судят о действующем усилии. Такой способ удобен тем, что позволяет весьма просто осуществить дистанционный замер, без введения сложных дополнительных устройств.

При статических испытаниях датчик, наклеенный на поверхность исследуемой детали, включают в измерительный прибор по мостовой схеме (рис 14.12) с отсчетом показаний по гальванометру. Одно из четырех сопротивлений моста, например R_1 , представляет собой сопротивление датчика. Остальные сопротивления подбирают так, чтобы при отсутствии удлинений детали (до начала опыта) мост был сбалансирован и сила тока в гальванометре i_r равнялась бы нулю. Для этого необходимо, как известно, соблюдение соотношения

$$\frac{R_1}{R_4} = \frac{R_2}{R_3}. \quad (14.1)$$

Обычно в качестве сопротивления R_4 берут второй датчик, точно такой же, как и первый, а сопротивления R_2 и R_3 выбирают равными. Таким образом,

$$R_1 = R_4 = R_d, \quad R_2 = R_3 = R$$

и условие (14.1) соблюдается.

Составляя уравнения Кирхгофа для цепей, представленных на рис. 14.12, нетрудно определить, что в случае несбалансированного моста ток, проходящий через гальванометр, равен

$$i_r = \varepsilon \frac{R_1 R_3 - R_2 R_4}{R_2 R_3 R_4 + R_1 R_3 R_4 + R_1 R_2 R_4 + R_1 R_2 R_3}. \quad (14.2)$$

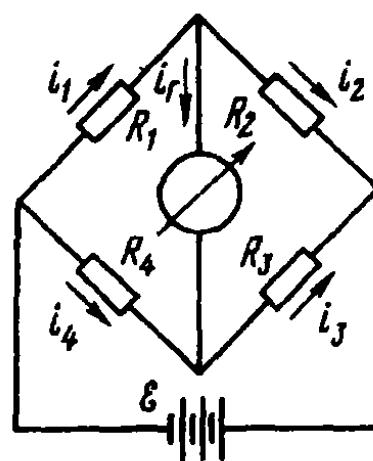


Рис. 14.12

При этом предполагается, что внутреннее сопротивление источника тока и гальванометра много меньше R_1 , R_2 , R_3 и R_4 . При работе датчика сопротивление R_1 изменяется на ΔR_d и

$$R_1 = R_d + \Delta R_d; \quad R_2 = R_3 = R; \quad R_4 = R_d.$$

Выражение (14.2) принимает при этом вид

$$i_r = \frac{\mathcal{E}}{2(R + R_d)} \frac{\Delta R_d}{R_d}.$$

Таким образом, ток, протекающий через гальванометр, пропорционален изменению сопротивления датчика и, следовательно, измеряемой деформации.

Основной погрешностью датчиков сопротивления является температурная погрешность. При изменении температуры сопротивление датчика меняется весьма заметно. Например, для константанового датчика, наклеенного на поверхность стальной детали, при изменении температуры на 1° омическое сопротивление меняется так же, как при изменении напряжения в стальном образце, на 0,7 МПа. С тем чтобы компенсировать температурную погрешность, датчик R_4 в мостовой схеме помещают без приклейки на датчике R_1 и закрывают сверху теплоизолирующим материалом, например тонкой фетровой полоской. Температура обоих датчиков оказывается при этом одинаковой. Тогда одинаковым будет и температурное изменение сопротивлений R_1 и R_4 . Балансировка моста, следовательно, меняться не будет, поскольку соотношение (14.1) сохраняется.

Когда ведется исследование напряженного состояния сложной конструкции, имеется большое количество датчиков, с которых необходимо снять показания. Гальванометр и сопротивления R_2 и R_3 остаются при этом общими, а пары сопротивлений R_1 , R_4 для каждой исследуемой точки включают в схему поочередно для снятия показаний. Чтобы избежать погрешностей из-за изменения напряжения питания \mathcal{E} непосредственно перед каждым отсчетом проводить балансировку моста при помощи переменного сопротивления r (рис. 14.13).

Описанный способ замера пригоден, понятно, только при статическом изменении нагрузки. При быстро протекающих процессах вводят специальную регистрирующую аппаратуру. Для записи деформаций применяют осциллографы, а в схему включают усилитель.

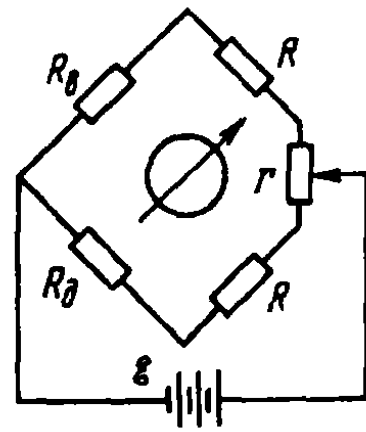


Рис. 14.13

14.4. Оптический метод определения напряжений при помощи прозрачных моделей

Оптический метод исследования напряжений заключается в том, что прозрачную модель из оптически активного материала (обычно из специального органического стекла) в нагруженном состоянии просвечивают в поляризованном свете. Изображение модели на экране оказывается при этом покрытым системой полос, форма и расположение которых определяются напряженным состоянием модели. Путем анализа полученной картины имеется возможность найти возникающие напряжения.

Наиболее просто при помощи оптического метода анализируют плоское напряженное состояние в моделях постоянной толщины. Вместе с тем существуют приемы исследования и объемного напряженного состояния. Эта задача, однако, оказывается значительно более сложной как по технике эксперимента, так и по обработке полученных результатов.

Остановимся на случае просвечивания плоской модели в монохроматическом свете.

Схема установки представлена на рис. 14.14. В этой установке S – источник света, 1 – конденсор, 2 – светофильтр, 6 – объектив, 7 – экран. Модель 4 помещают между двумя поляризующими элементами 3 и 5 . Первый из них называется поляризатором, второй – анализатором. Оптические оси поляризатора и анализатора составляют между собой угол 90° .

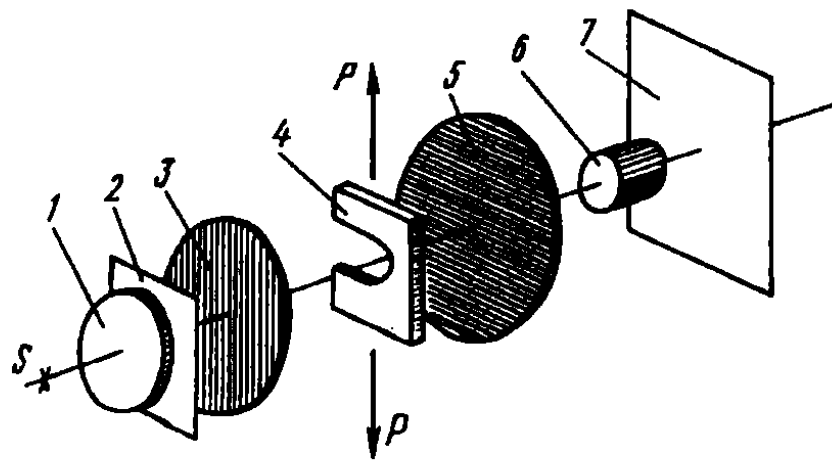


Рис. 14.14

При этом пучок света, прошедший через поляризатор 3, поляризуется в горизонтальной плоскости (вектор поляризации располагается горизонтально, а световые колебания происходят в вертикальной плоскости). Поляризованный пучок света через анализатор при указанном расположении оптических осей не пройдет и экран освещен не будет. Поляризатор и анализатор, как говорят, “установлены на темноту”. При нагрузке модель приобретает свойство поворачивать в зависимости от величины напряжений плоскость поляризации проходящего через нее света. Тогда свет с повернутой плоскостью поляризации частично проходит через анализатор, давая на экране изображение исследуемой модели, покрытое системой светлых и темных полос.

Рассмотрим этот вопрос более подробно. Аналогом поляризованного света являются механические плоские поперечные колебания, для которых перемещение u изменяется по гармоническому закону:

$$u = a \sin \omega t,$$

где a – амплитуда колебаний, соответствующая яркости светового пучка; ω – частота поперечных колебаний, равная частоте световой волны.

Пусть поляризованный в горизонтальной плоскости пучок (рис. 14.15) проходит через прозрачную напряженную модель. Смещения в вертикальной плоскости OA разложим по главным осям x и y . Тогда

$$u_x = a \sin \alpha \sin \omega t;$$

$$u_y = a \cos \alpha \sin \omega t.$$

Как видно, амплитуда волны, прошедшей через образец и анализатор, оказывается равной

$$a' = a \sin 2\alpha \sin \omega \frac{t_y - t_x}{2}. \quad (14.4)$$

Следовательно, интенсивность света, падающего на экран, зависит от сдвига фаз $\omega(t_y - t_x)$ и от угла α .

В случае, если плоскость поляризации совпадает с направлением одной из главных осей, $\sin 2\alpha = 0$. Тогда экран в соответствующих точках будет затемнен. Кроме того, экран будет затемнен соответственно в тех точках изображения модели, где разность фаз $\omega(t_y - t_x)/2$ принимает значения, кратные π :

$$\omega \frac{t_y - t_x}{2} = \pi n. \quad (14.5)$$

Под n здесь понимается любое целое число.

Таким образом, на экране получаются темные полосы двоякого происхождения. Прежде всего, имеется одна или несколько темных полос, в которых направление главных осей совпадает с плоскостями поляризации. Такие линии носят название *изоклин* (линия постоянного наклона главных напряжений). Вторая система темных полос соответствует значениям $\omega(t_y - t_x)/2$, равным $0, \pi, 2\pi, \dots$

Опыт показывает, что разность фаз (разность промежутков времени прохождения света в направлении осей y и x) пропорциональна разности напряжений σ_y и σ_x , т.е.

$$t_y - t_x = \frac{h}{c_y} - \frac{h}{c_x} = kh(\sigma_y - \sigma_x),$$

где k – коэффициент пропорциональности, зависящий от оптической активности материала.

Следовательно, для каждой полосы второго рода разность напряжений $\sigma_y - \sigma_x$, согласно выражению (14.5), есть величина постоянная, равная

$$0; \frac{2\pi}{\omega kh}; 2 \frac{2\pi}{\omega kh}; 3 \frac{2\pi}{\omega kh}; \dots; n \frac{2\pi}{\omega kh}.$$

Число n называется порядком полосы.

Оптическую постоянную k легко определить путем предварительного испытания образца при простом растяжении.

Если растягивать в поляризованном свете призматический стержень из того же материала, из которого сделана модель, то изображение образца на экране будет последовательно темнеть, когда напряжение в нем будет проходить через значения

$$\frac{2\pi}{\omega kh}; 2 \frac{2\pi}{\omega kh}; \text{ и т.д.}$$

Отсчитывая изменения нагрузки между двумя последующими потемнениями, определяем

$$\sigma = \frac{2\pi}{\omega kh}$$

и для данного значения ω (для взятого цвета) находим значение k .

Темные полосы на модели, соответствующие постоянным значениям $\sigma_y - \sigma_x$, легко отличаются от изоклин. Если поляризатор и анализатор одновременно поворачивать в их плоскости, т.е. изменять угол α , изоклины будут менять свою форму. Полосы же $\sigma_y - \sigma_x = \text{const}$, т.е. остаются постоянными. При исследовании напряженного состояния в плоской модели этим приемом обычно и пользуются. Поворачивая плоскость поляризации (обычно с интервалом в 5°), строят семейства изоклин с соответствующими указаниями углов. По изоклинам без труда могут быть затем построены и траектории главных напряжений в модели.

Если менять нагрузку на модель при неизменном положении поляризатора и анализатора, можно наблюдать возникновение и перемещение полос на изображении модели. Например, при изгибе призматического бруса имеем систему полос, показанную на рис. 14.16. В средней части модели, где имеет место чистый изгиб, наблюдается равномерное распределение полос. Это значит, что напряжения по высоте сечения распределены



Рис. 14.16

по линейному закону. По мере возрастания нагрузки у верхнего и нижнего краев бруса будут возникать новые полосы, перемещающиеся по направлению к нейтральной линии. При этом полосы будут сгущаться, но распределение их сохранится равномерным. Производя нагружение от нуля, очень легко определить порядок каждой полосы и точно указать соответствующую разность $\sigma_x - \sigma_y$.

Оптический метод не дает возможности определить σ_x и σ_y отдельно. Для этого используют побочные приемы. Одним из способов является замер при помощи специального тензомера изменения толщины модели в различных точках. Так как Δh пропорционально сумме напряжений:

$$\frac{\Delta h}{h} = -\frac{\mu}{E} (\sigma_x + \sigma_y),$$

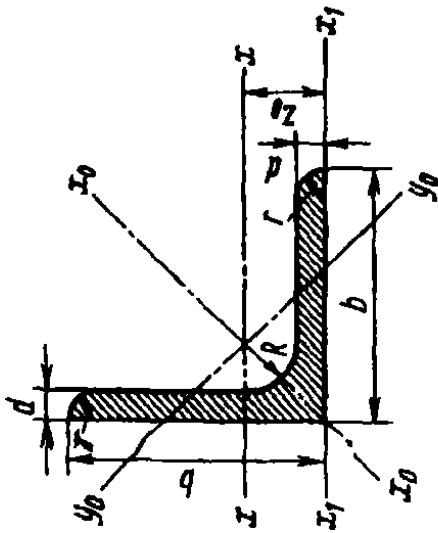
то, зная сумму и разность напряжений, легко подсчитать и сами напряжения. Однако более предпочтительным методом является применение общих уравнений теории упругости с последующим интегрированием внутренних сил в соответствии с полученными направлениями главных напряжений. Более детальное описание этого способа, однако, выходит за рамки курса сопротивления материалов.

Описанным выше приемом просвечивания плоской модели в монохроматическом свете не исчерпываются возможности оптического метода. Часто модели просвечивают в белом свете. На экране в этом случае вместо темных и светлых полос получают цветные полосы с непрерывными переходами через цвета спектра.

Существуют способы просвечивания моделей с погашением изоклин. Известны приемы исследования напряженного состояния в пространственных моделях путем их "замораживания" с последующим разрезанием на плоские образцы.

СОРТАМЕНТ ПРОКАТНОЙ СТАЛИ

Сталь прокатная
угловая равнополочная
(ГОСТ 8509-72)



Номер профиля	мм			Площадь сечения, см ²	Справочные данные для осей								Масса 1 м длины профиля, кг	
	b	d	r		x - x		x0 - x0		y0 - y0		x1 - x1			z0, см
					Jx, см ⁴	ix, см	Jx0 max, см ⁴	ix0 max, см	Jy0 min, см ⁴	iy0 min, см	Jx1, см ⁴			
2	20	3	3,5	1,2	1,13	0,40	0,59	0,63	0,75	0,17	0,39	0,81	0,60	0,89
		4			1,46	0,50	0,58	0,78	0,73	0,22	0,38	1,09	0,64	
2,5	25	3	3,5	1,2	1,43	0,81	0,75	1,29	0,95	0,34	0,49	1,57	0,73	1,12
		4			1,86	1,03	0,74	1,62	0,93	0,44	0,48	2,11	0,76	
2,8	28	3	4,0	1,3	1,62	1,16	0,85	1,84	1,07	0,48	0,55	2,20	0,80	1,27

Номер профиля	b	d	R	r	Площадь сечения, см ²	Справочные данные для осей										Масса 1 м длины профиля, кг
						z - z		z ₀ - z ₀		y ₀ - y ₀		z ₁ - z ₁	z ₀ , см			
						J _z , см ⁴	i _z , см	J _{z₀} max, см ⁴	i _{z₀} max, см	J _{y₀} min, см ⁴	i _{y₀} min, см					
3,2	32	3	4,5	1,5	1,86	1,77	0,97	2,80	1,23	0,74	0,63	3,26	0,89	1,46		
		4			2,43	2,26	0,96	3,58	1,21	0,94	0,62	4,39	0,94	1,91		
3,6	36	3	4,5	1,5	2,10	2,56	1,10	4,06	1,39	1,06	0,71	4,64	0,99	1,65		
		4			2,75	3,29	1,09	5,21	1,38	1,36	0,70	6,24	1,04	2,16		
4		3			2,35	3,55	1,23	5,63	1,55	1,47	0,79	6,35	1,09	1,85		
	40	4	5,0	1,7	3,08	4,58	1,22	7,26	1,53	1,90	0,78	8,53	1,13	2,42		
		5			3,79	5,53	1,20	8,75	1,54	2,30	0,79	10,73	1,17	2,97		
4,5		3			2,65	5,13	1,39	8,13	1,75	2,12	0,89	9,04	1,21	2,08		
	45	4	5,0	1,7	3,48	6,63	1,38	10,50	1,74	2,74	0,89	12,10	1,26	2,73		
		5			4,2	8,03	1,37	12,70	1,72	3,33	0,88	15,30	1,30	3,37		
5		3			2,96	7,11	1,55	11,30	1,95	2,95	1,00	12,4	1,33	2,32		
	50	4	5,5	1,8	3,89	9,21	1,54	14,60	1,94	3,80	0,99	16,60	1,38	3,05		
		5			4,80	11,20	1,53	17,80	1,92	4,63	0,98	20,90	1,42	3,77		

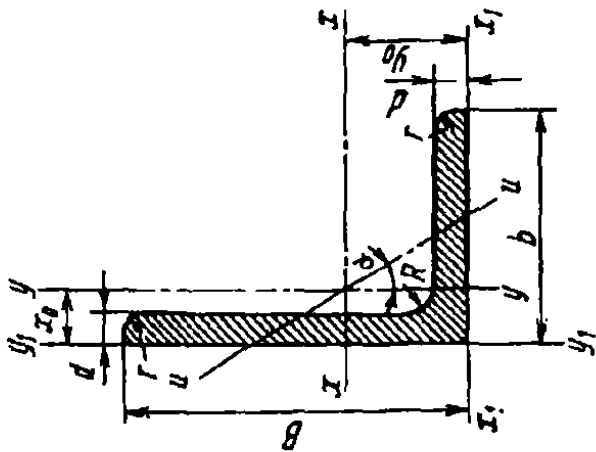
Номер профиля	b	d	R	r	II класс точности, см	Справочные данные для осей										Масса 1 м длины про- филя, кг
						x - z		z ₀ - z ₀		y ₀ - y ₀		z ₁ - z ₁		z ₀ , см		
						J _x , см ⁴	i _x , см	J _{z₀} max, см ⁴	i _{z₀} max, см	J _{y₀} min, см ⁴	i _{y₀} min, см	J _{z₁} , см ⁴				
						20,80	2,18	5,41	1,11	23,3						
5,6	56	4	6,0	2,0	4,38	13,10	1,73	20,80	2,18	5,41	1,11	23,3	1,52	3,44		
		5			5,41	16,00	1,72	25,40	2,16	6,59	1,10	29,20	1,57	4,25		
6,3	63	4			4,96	18,90	1,95	29,90	2,45	7,81	1,25	33,10	1,69	3,90		
		5	7,0	2,3	6,13	23,10	1,94	36,60	2,44	9,52	1,25	41,50	1,74	4,81		
		6			7,28	27,10	1,93	42,90	2,43	11,20	1,24	50,00	1,78	5,72		
7		4,5			6,20	29,0	2,16	46,0	2,72	12,0	1,39	51,0	1,88	4,87		
		5			6,86	31,9	2,16	50,7	2,72	13,2	1,39	56,7	1,90	5,38		
		6	8	2,7	8,15	37,6	2,15	59,6	2,71	15,5	1,38	68,4	1,94	6,39		
	70	7			9,42	43,0	2,14	68,2	2,69	17,8	1,37	80,1	1,99	7,39		
		8			10,70	48,2	2,13	76,4	2,68	20,0	1,37	91,9	2,02	8,37		
		5			7,39	39,5	2,31	62,6	2,91	16,4	1,49	69,6	2,02	5,80		
		6			8,78	46,6	2,30	73,9	2,90	19,3	1,48	83,9	2,06	6,89		
7,5	75	7	9	3,0	10,10	53,3	2,29	84,6	2,89	22,1	1,48	98,3	2,10	7,96		
		8			11,50	59,8	2,28	94,6	2,87	24,8	1,47	113,0	2,15	9,02		
		9			12,80	66,1	2,27	105,0	2,86	27,5	1,46	127,0	2,18	10,10		

Номер профиля	b	d	R	r	Площадь сечения, см ²	Справочные данные для осей										Масса 1 м длины профиля, кг
						x - x		x ₀ - x ₀		y ₀ - y ₀		z ₁ - z ₁	z ₀ , см			
						J _x , см ⁴	i _x , см	J _{x0} max, см ⁴	i _{x0} max, см	J _{y0} min, см ⁴	i _{y0} min, см					
						J _{x1} , см ⁴	J _{x0} min, см ⁴	J _{y0} max, см ⁴	J _{y0} min, см ⁴	J _{z1} , см ⁴						
8	80	5,5	9	3,0	8,63	52,7	2,47	83,6	3,11	21,8	1,59	93,2	2,17	6,78		
		57,0				2,47	90,4	3,11	23,5	1,58	102,0	2,19	7,36			
		65,3				2,45	104,0	3,09	27,0	1,58	119,0	2,23	8,51			
		73,4				2,44	116,0	3,08	30,3	1,57	137,0	2,27	9,65			
9	90	6	10	3,3	10,60	82,1	2,78	130,0	3,50	34,0	1,79	145,0	2,43	8,33		
		94,3				2,77	150,0	3,49	38,9	1,78	169,0	2,47	9,64			
		106,0				2,76	168,0	3,48	43,8	1,77	194,0	2,51	10,90			
		118,0				2,75	186,0	3,46	48,6	1,77	219,0	2,55	12,20			
10	100	6,5	12	4,0	12,80	122,0	3,09	193,0	3,88	50,7	1,99	214,0	2,68	10,10		
		131,0				3,08	207,0	3,88	54,2	1,98	231,0	2,71	10,80			
		147,0				3,07	233,0	3,87	60,9	1,98	265,0	2,75	12,20			
		179,0				3,05	284,0	3,84	74,1	1,96	333,0	2,83	15,10			
		209,0				3,03	331,0	3,81	86,9	1,95	402,0	2,91	17,90			
		237,0				3,00	375,0	3,78	99,3	1,94	472,0	2,99	20,60			
11	110	16	12	4,0	17,20	264,0	2,98	416,0	3,74	112,0	1,94	542,0	3,06	23,30		
		176,0				3,40	279,0	4,29	72,7	2,19	308,0	2,96	11,90			
		8				198,0	3,39	315,0	4,28	81,8	2,18	353,0	3,00	13,50		

Номер профиля	b	d	R	r	Площадь сечения, см ²	Справочные данные для осей										Масса 1 м длины профиля, кг
						z - z		x ₀ - x ₀		y ₀ - y ₀		x ₁ - x ₁	z ₀	z ₁	z ₀	
						J _z , см ⁴	i _z , см	J _{x₀} макс, см ⁴	i _{x₀} макс, см	J _{y₀} мин, см ⁴	i _{y₀} мин, см					
						J _z , см ⁴	i _z , см	J _{x₀} макс, см ⁴	i _{x₀} макс, см	J _{y₀} мин, см ⁴	i _{y₀} мин, см	J _{x₁} , см ⁴				
12,5	125	8	14	4,6	19,7	294	3,87	467	4,87	122	2,49	516	3,36	15,5		
		22,0			327	3,86	520	4,86	135	2,48	582	3,40	17,3			
		24,3			360	3,85	571	4,84	149	2,47	649	3,45	19,1			
		28,9			422	3,82	670	4,82	174	2,46	782	3,53	22,7			
		33,4			482	3,80	764	4,78	200	2,45	916	3,61	26,2			
		37,8			539	3,78	853	4,75	224	2,44	1051	3,68	29,6			
14	140	9	14	4,6	24,7	466	4,34	739	5,47	192	2,79	818	3,78	19,4		
		27,3			512	4,33	814	5,46	211	2,78	911	3,82	21,5			
		32,5			602	4,31	957	5,43	248	2,76	1097	3,90	25,5			
16	160	10	16	5,3	31,4	774	4,96	1229	6,25	319	3,19	1356	4,30	24,7		
		34,4			844	4,95	1341	6,24	348	3,18	1494	4,35	27,0			
		37,4			913	4,94	1450	6,23	376	3,17	1633	4,39	29,4			
		43,3			1046	4,92	1662	6,20	431	3,16	1911	4,47	34,0			
		49,1			1175	4,89	1866	6,17	485	3,14	2191	4,55	38,5			
	18				54,8	1299	4,87	2061	6,13	537	3,13	2472	4,63	43,0		
	20				60,4	1419	4,85	2248	6,10	589	3,12	2756	4,70	47,4		

Номер профиля	b	d	R	r	мм	Площадь сечення, см ²	Справочные данные для осей										Масса 1 м длины профиля, кг
							x - z		x ₀ - z ₀		y ₀ - y ₀		x ₁ - z ₁		z ₀ , см		
							J _x , см ⁴	i _x , см	J _{x0} max, см ⁴	i _{x0} max, см	J _{y0} min, см ⁴	i _{y0} min, см	J _{x1} , см ⁴				
18	180	11	16	5,3	38,8	1216	5,60	1933	7,06	500	3,59	2128	4,85	30,5			
		12			42,2	1317	5,59	2093	7,04	540	3,58	2324	4,89	33,1			
		12			41,7	1823	6,22	2896	7,84	749	3,99	3182	5,37	37,0			
		13			50,9	1961	6,21	3116	7,83	805	3,98	3452	5,42	39,9			
		14			54,6	2097	6,20	3333	7,81	861	3,97	3722	5,46	42,8			
20	200	16	18	6,0	62,0	2363	6,17	3755	7,78	970	3,96	4264	5,54	48,7			
		20			76,5	2871	6,12	4560	7,72	1182	3,93	5355	5,70	60,1			
		25			94,3	3466	6,06	5494	7,63	1438	3,91	6733	5,89	74,0			
		30			111,5	4020	6,00	6351	7,55	1688	3,89	8130	6,07	87,6			
22	220	14	21	7,0	60,4	2814	6,83	4470	8,60	1159	4,38	4941	5,93	47,4			
		16			68,6	3175	6,81	5045	8,58	1306	4,36	5661	6,02	53,8			
		16			78,4	4717	7,76	7492	9,78	1942	4,98	8286	6,75	61,5			
		18			87,7	5247	7,73	8337	9,75	2158	4,96	9342	6,83	68,9			
		20			97,0	5765	7,71	9160	9,72	2370	4,94	10401	6,91	76,1			
25	250	22	24	8,0	106,1	6270	7,69	9961	9,69	2579	4,93	11464	7,00	83,3			
		25			119,7	7006	7,65	11125	9,64	2887	4,91	13064	7,11	94,0			
		28			133,1	7717	7,61	12244	9,59	3190	4,89	14674	7,23	104,5			
		30			142,0	8177	7,59	12965	9,56	3389	4,89	15753	7,31	111,4			

**Сталь прокатная
угловая неравнополочная
(ГОСТ 8510-72)**

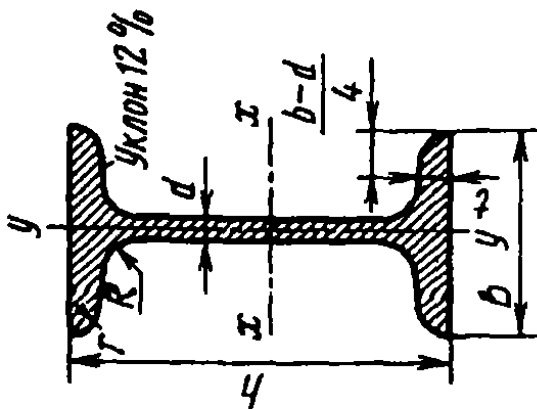


Номер про- филя	B	b	d	R	r	Пло- щадь сече- ния, см ²	Справочные данные для осей								Угол нак- лона оси tg α	Масса 1 м длины профи- ля, кг		
							x - x ₁		y - y ₁		x ₁ - y ₁		и - и					
							J _x см ⁴	i _x см	J _y см ⁴	i _y см	J _{x₁} см ⁴	y ₀ см	J _{y₁} см ⁴	x ₀ см			J _{и min} см ⁴	i _{и min} см
2,5/1,6	25	16	3	3,5	1,2	1,16	0,70	0,78	0,22	0,44	1,56	0,86	0,43	0,42	0,13	0,34	0,392	0,91
3,2/2	32	20	3	3,5	1,2	1,49	1,52	1,01	0,46	0,55	3,26	1,08	0,82	0,49	0,28	0,43	0,382	1,17
			4			1,94	1,93	1,00	0,57	0,54	4,38	1,12	1,12	0,53	0,35	0,43	0,374	1,52
4/2,5	40	25	3	4,0	1,3	1,89	3,06	1,27	0,93	0,70	6,37	1,32	1,58	0,59	0,56	0,54	0,385	1,48
			4			2,47	3,93	1,26	1,18	0,69	8,53	1,37	2,15	0,63	0,71	0,54	0,381	1,94

Номер про- филя	B	b	d	R	r	Пло- щадь сече- ния, см ²	Справочные данные для осей												Угол нак- лона оси tg α	Масса I м длины профи- ля, кг							
							x - z		y - y		z ₁ - z ₁		y ₁ - y ₁		z - z		y - y				z ₁ - z ₁						
							J _x	i _x	J _y	i _y	J _{z₁}	y ₀	J _{y₁}	i _{y₁}	J _{z₀}	J _z	i _z	J _y			i _y	J _{z₁}	y ₀	J _{y₁}	i _{y₁}	J _z	i _z
							см ⁴	см	см ⁴	см	см ⁴	см	см ⁴	см	см ⁴	см	см ⁴	см			см ⁴	см	см ⁴	см	см ⁴	см	см ⁴
4,5/2,8	45	28	3	5,0	1,7	2,14	4,41	1,43	1,32	0,79	9,02	1,47	2,20	0,64	0,79	0,61	0,382	1,68									
			4			2,80	5,68	1,42	1,69	0,78	12,10	1,51	2,98	0,68	1,02	0,60	0,379	2,20									
5/3,2	50	32	3	5,5	1,8	2,42	6,17	1,60	1,99	0,91	12,40	1,60	3,26	0,72	1,18	0,70	0,403	1,90									
			4			3,17	7,98	1,59	2,56	0,90	16,60	1,85	4,42	0,76	1,52	0,69	0,401	2,49									
5,6/3,6	56	36	4	6,0	2,0	3,58	11,40	1,78	3,70	1,02	23,20	1,82	6,25	0,84	2,19	0,78	0,406	2,81									
			5			4,41	13,80	1,77	4,48	1,01	29,20	1,86	7,91	0,88	2,66	0,78	0,404	3,46									
6,3/4,0	63	40	5	7,0	2,3	4,98	16,30	2,01	5,16	1,13	33,00	2,03	8,51	0,91	3,07	0,87	0,397	3,17									
			6			5,90	19,90	2,00	6,26	1,12	41,40	2,08	10,80	0,95	3,72	0,86	0,396	3,91									
			8			7,68	23,30	1,99	7,28	1,11	49,90	2,12	13,10	0,99	4,36	0,86	0,393	4,63									
7/4,5	70	45	5	7,5	2,5	5,59	29,60	1,96	9,15	1,09	66,90	2,20	17,90	1,07	5,58	0,85	0,386	6,03									
			5			5,59	27,80	2,23	9,05	1,27	56,70	2,28	15,20	1,05	5,34	0,98	0,406	4,39									
7,5/5	75	50	6	8,0	2,7	6,11	34,80	2,39	12,50	1,43	69,70	2,39	20,80	1,17	7,24	1,09	0,436	4,79									
			8			7,25	40,90	2,38	14,60	1,42	83,90	2,44	25,20	1,21	8,48	1,08	0,435	5,69									
			8			9,47	52,40	2,35	18,50	1,40	1,12	2,52	34,20	1,29	10,90	1,07	0,430	7,43									

Номер про- филя	В	b	d	R	r	Пло- щадь	Справочные данные для осей												Угол нак- лона оси профи- ля, кг	Масса 1 м длины							
							x - x		y - y		x ₁ - x ₁		y ₁ - y ₁		x - x		y - y				J _x см ⁴	J _y см ⁴	J _{x₁} см ⁴	J _{y₁} см ⁴	J _x min, см ⁴	J _y min, см ⁴	tg α
							i _x см	i _y см	J _x см ⁴	J _y см ⁴	J _{x₁} см ⁴	J _{y₁} см ⁴	J _x min, см ⁴	J _y min, см ⁴	i _x см	i _y см											
							J _x см ⁴	i _x см	J _y см ⁴	i _y см	J _{x₁} см ⁴	y ₀ см	J _{y₁} min, см ⁴	x ₀ см	J _x min, см ⁴	i _x min, см	J _y min, см ⁴	i _y min, см									
						сече- ния, см ²	606,0	5,15	186,0	2,85	1221	5,19	300,0	2,23	110,0	2,20	0,391	18,00									
16/10	160	100	10,0	13	4,3	22,90	667,0	5,13	204,0	2,84	1359	5,23	335,0	2,28	121,0	2,19	0,390	19,80									
			12,0			30,00	784,0	5,11	239,0	2,82	1634	5,32	405,0	2,36	142,0	2,18	0,388	23,60									
			14,0			34,70	897,0	5,08	272,0	2,80	1910	5,40	477,0	2,43	162,0	2,16	0,385	27,30									
18/11	180	110	10,0	14	4,7	28,30	952,0	5,80	276,0	3,12	1933	5,88	444,0	2,44	165,0	2,42	0,375	22,20									
			12,0			33,70	1123,0	5,77	324,0	3,10	2324	5,97	537,0	2,52	194,0	2,40	0,374	26,40									
			11			34,9	1449	6,45	446	3,58	2920	6,50	718	2,79	264	2,75	0,392	27,4									
20/12,5	200	125	12	14	4,7	37,9	1568	6,43	482	3,57	3189	6,54	786	2,83	285	2,74	0,392	29,7									
			14			43,9	1801	6,41	551	3,54	3726	6,62	922	2,91	327	2,73	0,390	34,4									
			16			49,8	2026	6,38	617	3,52	4264	6,71	1061	2,99	367	2,72	0,388	39,1									
			12			48,30	3147	8,07	1032	4,62	6212	7,97	1634	3,53	604	3,54	0,410	37,9									
25/16	250	160	16	18	6,0	63,6	4091	8,02	1333	4,58	8308	8,14	2200	3,69	781	3,50	0,408	49,9									
			18			71,1	4545	7,99	1475	4,56	9358	8,23	2487	3,77	866	3,49	0,407	55,8									
			20			78,5	4987	7,97	1613	4,53	10410	8,31	2776	3,85	949	3,48	0,405	61,7									

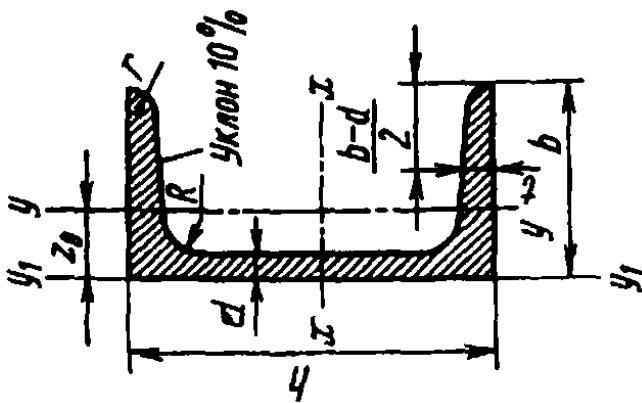
Сталь горячекатаная
Балки двутавровые
(ГОСТ 8239-72)



Номер балки	ММ							Масса 1 м, кг	Справочные данные для осей					
	h	b	s	t	R	r	Площадь сечения, см ²		z - z			y - y		
									J_z , см ⁴	W_z , см ³	i_z , см	S_x^* , см ³	J_y , см ⁴	W_y , см ³
10	100	55	4,5	7,2	7,0	2,5	12,0	198	39,7	4,06	23,0	17,9	6,49	1,22
12	120	64	4,8	7,3	7,5	3,0	14,7	350	58,4	4,88	33,7	27,9	8,72	1,38
14	140	73	4,9	7,5	8,0	3,0	17,4	572	81,7	5,73	46,8	41,9	11,50	1,55
16	160	81	5,0	7,8	8,5	3,5	20,2	873	109,0	6,57	62,3	58,6	14,50	1,70
18	180	90	5,1	8,1	9,0	3,5	23,4	1290	143,0	7,42	81,4	82,6	18,40	1,88
18а	180	100	5,1	8,3	9,0	3,5	25,4	1430	159,0	7,51	89,8	114,0	22,80	2,12

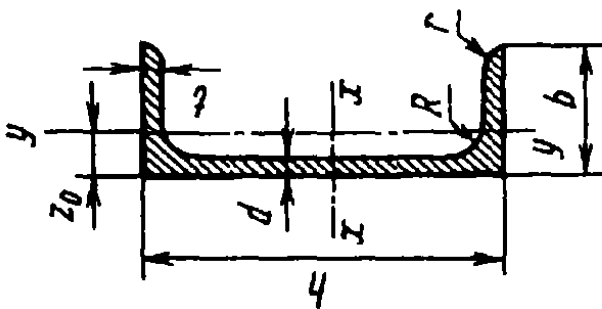
Номер балки	мм							Масса 1 м, кг	Справочные данные для осей				
	h	b	s	t	R	r	x - x		y - y				
							J_x , см ⁴		W_x , см ³	i_x , см	S_x^* , см ³	J_y , см ⁴	W_y , см ³
20	200	100	5,2	8,4	9,5	4,0	21,00	184,0	8,28	104,0	115,0	23,10	2,07
20а	200	110	5,2	8,6	9,5	4,0	22,70	203,0	8,37	114,0	155,0	28,20	2,32
22	220	110	5,4	8,7	10,0	4,0	24,00	232,0	9,13	131,0	157,0	28,60	2,27
22а	220	120	5,4	8,9	10,0	4,0	25,80	254,0	9,22	143,0	206,0	34,30	2,50
24	240	115	5,6	9,5	10,5	4,0	27,30	289,0	9,97	163,0	198,0	34,50	2,37
24а	240	125	5,6	9,8	10,5	4,0	29,40	317,0	10,10	178,0	260,0	41,60	2,63
27	270	125	6,0	9,8	11,0	4,5	31,50	371,0	11,20	210,0	260,0	41,50	2,54
27а	270	135	6,0	10,2	11,0	4,5	33,90	407,0	11,30	229,0	337,0	50,00	2,80
30	300	135	6,5	10,2	12,0	5,0	36,50	472,0	12,30	268,0	337,0	49,90	2,69
30а	300	145	6,5	10,7	12,0	5,0	39,20	518,0	12,50	292,0	436,0	60,10	2,95
33	330	140	7,0	11,2	13,0	5,0	42,20	597,0	13,50	339,0	419,0	59,90	2,79
36	360	145	7,5	12,3	14,0	6,0	48,60	743,0	14,70	423,0	516,0	71,10	2,89
40	400	155	8,3	13,0	15,0	6,0	57,00	953,0	16,20	545,0	667,0	86,10	3,03
45	450	160	9,0	14,2	16,0	7,0	66,50	1231,0	18,10	708,0	808,0	101,00	3,09
50	500	170	10,0	15,2	17,0	7,0	78,50	1589,0	19,90	919,0	1043,0	123,00	3,23
55	550	180	11,0	16,5	18,0	7,0	92,60	2035,0	21,80	1181,0	1356,0	151,00	3,39
60	600	190	12,0	17,8	20,0	8,0	108,00	2560,0	23,60	1491,0	1725,0	182,00	3,54

**Сталь горячекатаная
Швеллеры с уклоном
внутренних граней полок
(ГОСТ 8240-72)**



Номер балки	мм							Масса 1 м, кг	Справочные данные для осей					
	h	b	s	t	R	r	x - x			y - y				
							J_x , см ⁴		W_x , см ³	i_x , см	S_x^2 , см ³	J_y , см ⁴	W_y , см ³	i_y , см
5	50	32	4,4	7,0	6,0	2,5	22,8	9,1	1,92	5,59	5,61	2,75	0,954	1,16
6,5	65	36	4,4	7,2	6,0	2,5	48,6	15,0	2,54	9,00	8,70	3,68	1,080	1,24
8	80	40	4,5	7,4	6,5	2,5	89,4	22,4	3,16	13,30	12,80	4,75	1,190	1,31
10	100	46	4,5	7,6	7,0	3,0	174,0	34,8	3,99	20,40	20,40	6,46	1,370	1,44
12	120	52	4,8	7,8	7,5	3,0	304,0	50,6	4,78	29,60	31,20	8,52	1,530	1,54
14	140	58	4,9	8,1	8,0	3,0	491,1	70,2	5,60	40,80	45,40	11,00	1,700	1,67
14а	140	62	4,9	8,7	8,0	3,0	545,0	77,8	5,66	45,10	57,50	13,30	1,840	1,87

**Сталь горячекатаная
Швеллеры с параллельными
гранями полок
(ГОСТ 8240-72)**



Номер балки	h	b	s	t	R	r	Площадь сечения, см ²	Масса 1 м, кг	Справочные данные для осей						
									x - x			y - y			
									J_x , см ⁴	W_x , см ³	i_x , см	S_x^2 , см ³	J_y , см ⁴	W_y , см ³	i_y , см
5	50	32	4,4	7,0	6,0	3,5	6,16	4,84	9,14	1,92	5,61	5,95	2,99	0,983	1,21
6,5	65	36	4,4	7,2	6,0	3,5	7,51	5,90	15,00	2,55	9,02	9,35	4,06	1,120	1,29
8	80	40	4,5	7,4	6,5	3,5	8,98	7,05	22,50	3,16	13,30	13,90	5,31	1,240	1,38
10	100	46	4,5	7,6	7,0	4,0	10,90	8,59	34,90	3,99	20,50	22,60	7,37	1,440	1,53
12	120	52	4,8	7,8	7,5	4,5	13,30	10,40	50,80	4,79	29,70	34,90	9,84	1,620	1,66
14	140	58	4,9	8,1	8,0	4,5	15,60	12,30	70,40	5,61	40,90	51,50	12,90	1,810	1,82

Номер балки	мм						Масса 1 м, кг	Справочные данные для осей							
	h	b	s	t	R	r		x - x			y - y				
								J_x , см ⁴	W_x , см ³	i_x , см	S_x^* , см ³	J_y , см ⁴	W_y , см ³	i_y , см	z_0 , см
14а	140	62	4,9	8,7	8,0	4,5	13,30	547,0	78,20	5,68	45,20	65,20	15,70	1,960	2,04
16	160	64	5,0	8,4	8,5	5,0	14,20	750,0	93,80	6,44	54,30	72,80	16,40	2,000	1,97
16а	160	68	5,0	9,0	8,5	5,0	15,30	827,0	103,00	6,51	59,50	90,50	19,60	2,150	2,19
18	180	70	5,1	8,7	9,0	5,0	16,30	1090,0	121,00	7,26	70,00	100,00	20,60	2,200	2,14
18а	180	74	5,1	9,3	9,0	5,0	17,40	1200,0	133,00	7,34	76,30	123,00	24,30	2,350	2,36
20	200	76	5,2	9,0	9,5	5,5	18,40	1530,0	153,00	8,08	88,00	134,00	25,20	2,390	2,30
20а	200	80	5,2	9,7	9,5	5,5	19,80	1680,0	168,00	8,17	96,20	162,00	29,70	2,540	2,53
22	220	82	5,4	9,5	10,0	6,0	21,00	2120,0	193,00	8,90	111,00	178,00	31,00	2,580	2,47
22а	220	87	5,4	10,2	10,0	6,0	22,60	2340,0	212,00	9,01	121,00	220,00	37,00	2,770	2,75
24	240	90	5,6	10,0	10,5	6,0	24,00	2910,0	243,00	9,75	139,00	248,00	39,50	2,850	2,72
24а	240	95	5,6	10,7	10,5	6,0	25,80	3200,0	266,00	9,86	152,00	302,00	46,50	3,030	3,01
27	270	95	6,0	10,5	11,0	6,5	27,70	4180,0	310,00	10,90	178,00	314,00	46,70	2,990	2,78
30	300	100	6,5	11,0	12,0	7,0	31,80	5830,0	389,00	12,00	224,00	393,00	54,80	3,120	2,83
33	330	105	7,0	11,7	13,0	7,5	36,50	8010,0	486,00	13,10	281,00	491,00	64,60	3,250	2,90
36	360	110	7,5	12,6	14,0	8,5	41,90	10850,0	603,00	14,30	350,00	611,00	76,30	3,380	2,99
40	400	115	8,0	13,5	15,0	9,0	48,30	15260,0	763,00	15,80	445,00	760,00	89,90	3,510	3,05

ПРЕДМЕТНЫЙ УКАЗАТЕЛЬ

- Автофретирование 392
Аналогия пленочная 129
Анизотропия 13, 336
Асимметрия цикла 475
- База тензометра 544
Бернулли гипотеза 42
Бринеля проба 91
- Верещагина способ 242
Взаимность перемещений
254, 255
– работ 254, 255
Временное сопротивление 82
Выносливость 97
Вытяжка 72
Вязкость ударная 98
- Гадолина условия 392
Гафа и Полларда формула
500
Гипотеза Бернулли 42
– максимальных касательных напряжений 350
– плоских сечений 42, 110, 168
– Треска – Сен-Венана 350
– Хубера – Мизеса 352, 353
– энергии формоизменения 352, 462
Градиент напряжений 492
– – относительный 492
Гриффитса модель разрушения 367
Гука закон 30, 31
– – для сдвига 63
– – обобщенный 330, 463

- Депланация 140
- Деформация 25
 - активная 435
 - главная 328
 - линейная 29
 - объемная 329
 - пассивная 435
 - пластическая 63
 - простая 466
 - температурная 45
- Деформация угловая 29
- Диаграмма напряженного состояния круговая 316
 - предельных амплитуд 482
 - растяжения 68, 80
 - истинная 85
- Дислокация 76, 77
 - краевая 76

- Жесткость 9
 - при изгибе 171
 - при кручении 112
- Журавского формула 180

- Задача Ламе 379
 - Эйлера 513
- Закон Гука 30
 - – для сдвига 63
 - – обобщенный 330, 462
 - парности касательных напряжений 60, 302
- Залас 100, 348
 - по пределу прочности 101
 - по предельным нагрузкам 456
 - по текучести 101
 - устойчивости 508
 - циклической прочности 499
- Зона текучести местной 70
 - – общей 69
 - упрочнения 69
 - упругости 68

- Изгиб 157
 - косою 171, 207
 - поперечный 24, 157
 - продольно-поперечный 537
 - прямой 171
 - чистый 23, 157
- Изотропия 13
 - трансверсальная 339
- Инварианты деформированного состояния 329
 - напряженного состояния 311
- Интеграл Мора 237
- Интенсивность деформаций 463
 - напряжений 462

- Кастилиано теорема 321**
Композит 337
Консоль 164
Концентрация напряжений 484
Коэффициент асимметрии цикла 475
 – безопасности 101
 – запаса 100, 348
 – – по пределу прочности 101
 – – по предельным нагрузкам 456
 – – по текучести 101
 – – устойчивости 508
 – – циклической прочности 499
 – – качества поверхности 495
 – концентрации напряжений теоретический 486
 – – – эффективный 488
 – масштабного фактора 491
 – податливости 338
 – приведения длины 517
 – Пуассона 61, 333
 – упругого основания 203
 – чувствительности к местным напряжениям 489
Критерий пластичности 346
 – – Треска – Сен-Венана 350
 – – Хубера – Мизеса 352, 353
 – разрушения 346
Круг Мора 316
Кручение 23, 108
 – стесненное 141

Ламе задача 379
Лапласа уравнение 399
Линия нейтральная 169

Материал жестко-пластический 437
 – композиционный 13, 337
 – хрупкий 86
Матрица податливости 286
Металл 72
Метод аналогий 129
 – начальных параметров 527
 – перемещений 297

- расчета по допускаемым перемещениям 35
- - по напряжениям 34
- - по разрушающим нагрузкам 35
- сечений 18
- сил 266
- Механизм мгновенный 28
- Механика сплошной среды 12
 - твердого тела 10
- Моделирование 132
- Модель разрушения Гриффитса 367
- Модуль сдвига 63
 - упругости второго рода 63
 - - первого рода 42
- Момент изгибающий 20
 - инерции главный 153
 - - осевой 147
 - - полярный 112
 - - центробежный 147
- Момент крутящий 20, 108
 - сопротивления полярный 114
 - - при изгибе 172
 - статический 142
- Монослой 342
- Монотропия 339

- Мора интеграл 237
- круг 316
- теория пластичности 354
- Нагартовка 71
- Нагружение простое 466
 - статическое 49
- Нагрузка 16
 - антисимметричная 278
 - быстро меняющаяся 97
 - весьма быстро меняющаяся 98
 - динамическая 97
 - кососимметричная 278
 - предельная 456
 - симметричная 278
 - статическая 92
 - циклическая 97
- Наклеп 71
- Наполнитель 337
- Напряжение 24
 - главное 308
 - допускаемое 100
 - касательное 25, 301
 - меридиональное 398
 - местное 484
 - номинальное 486
 - нормальное 25, 301
 - окружное 381, 398
 - полное 24, 301, 305
 - радиальное 381, 382
 - эквивалентное 348

Оболочка 16, 395
– симметричная 396
Ортотропия 340
Оси главные деформированного состояния 328
– – инерции 153
– – – центральные 153
– – напряженного состояния 308
“Охрупчивание” стали 93

Паскаль 24
Перемещение по оси 26
– полное 26, 325
– угловое 26
Пластичность 86
Площадка главная 308
– октаэдрическая 314
– текучести 69
Поверхность срединная оболочки 395
Ползучесть 94
Полосы скольжения 73
Последствие 94
Потеря устойчивости 506
Предел выносливости 479
– длительной прочности 96
– ползучести 96
– пропорциональности 80
– прочности 82

– текучести 81
– – условный 81
– упругости 80
Принцип начальных размеров 27
– независимости действия сил 31
– Сен-Венана 39
– суперпозиции 31
Проба Бринеля 91
– Роквелла 91
– технологическая 542
Прочность 9
Пружина кручения 250
– растяжения 250
– сжатия 250
Пуассона коэффициент 61, 333

Рама 260
Равновесие неустойчивое 511
– устойчивое 510
Разрушение 344, 366
Растяжение 23, 37, 38
– двухосное 321
– одноосное 322
– трехосное 321
– – чистое 321
Расчет на жесткость 35
– по допускаемым перемещениям 35

- по напряжениям 34
- по разрушающим нагрузкам 35
- Релаксация 94
- Роквелла проба 91

- Связующее 337
- Связь взаимная 262
 - внутренняя 262
 - дополнительная 261
 - необходимая 261
- Сдвиг чистый 103
- Сен-Венана принцип 39
- Сжатие 23, 38
 - двухосное 323
 - одноосное 323
 - трехосное 323
 - – чистое 323
- Сила внешняя 17
 - внутренняя 17
 - критическая 508, 515, 517
 - осевая 20
 - объемная 17, 18
 - поверхностная 17
 - перерезывающая (поперечная) 20
 - распределенная 17
 - сосредоточенная 17
 - эйлерова 515
- Система кинематически неизменяемая 26
 - неустойчивая 506
 - основная 266
 - плоская 260
 - плоскопространственная 260, 289
 - пространственная 260
 - статически неопределимая 51, 260
 - – определимая 51, 260
 - стержневая 13, 259
 - устойчивая 505
- Слой нейтральный 168
- Сопротивление временное 82
 - материалов 8
- Состояние деформированное 30, 327
 - напряженное 25, 300, 305
 - – двухосное 311
 - – одноосное 311
 - – однородное 40
 - – плоское 311
 - – смешанное 323, 324
 - неустойчивое 506, 508
 - пластическое 344
 - упругое 344
 - устойчивое 506, 508
- Состояния напряженные равноопасные 348
- Способ Верещагина 242

- Среда анизотропная 13
- изотропная 13
- однородная 12
- сплошная 12
- упругая 12
- Степень статической неопределенности 261
- Стержень 13
- тонкий гибкий 199
- Схема расчетная 10
- Твердость 90
- Текучесть 69, 70
- Тело аморфное 72
- кристаллическое 72
- Тензомер 68, 544
- Бояршинова 546
- Гугенбергера 549
- Лихарева 548
- Мартенса 546
- МИЛ 546
- Тензор 306
- напряженного состояния 306
- Теорема взаимности перемещений 254, 255
- – работ 254, 255
- Кастилиано 231
- Теория гибких стержней 199
- максимальных касательных напряжений 351
- Мора 354
- оболочек безмоментная 397
- пластичности 10, 461
- ползучести 10
- предельных состояний 354
- упругости 10
- энергии формоизменения 462, 352
- Треска – Сен-Венана теория 350
- Трещиностойкость 371
- Угол закручивания относительный 111
- сдвига 29
- Удлинение абсолютное 41
- относительное 41
- пластическое 70
- при разрыве 85
- – истинное 85
- Упрочнение 69
- Упругость 12
- Уравнение Лапласа 399
- Уравнения метода сил канонические 270
- перемещений 53
- Условия Гадолина 392
- Усталость 97
- Устойчивость 505
- стержня по Эйлеру 513

Фактор силовой
– – кососимметричный 279
– – симметричный 273
Ферма 259
Физика твердого тела 72
Формула Гафа и Полларда
500
– Журавского 180
Хрупкость 86
Хубера – Мизеса теория
352, 353

Центр изгиба 191
– тяжести сечения 144
Цикл пульсационный 475
– симметричный 475
Циклы подобные 476

Число статической
неопределимости 261

Шарнир пластический 460
Шейка 69

Эйлера задача 505

Эллипсоид напряжений
309

Энергия изменения
объема 334

– – формы 334

– потенциальная деформи-
рованного тела 49, 333

– удельная при сдвиге 107

Эффект масштабный 490

Ядро сечения 213

ОГЛАВЛЕНИЕ

Предисловие	5
Введение	8
В1. О дисциплине “Сопротивление материалов”	8
В2. Реальный объект и расчетная схема	10
В3. Силы внешние и внутренние. Уравнения равновесия стержня	17
В4. Напряжения	24
В5. Перемещения и деформации	25
В6. Закон Гука и принцип независимости действия сил	30
И7. Общие принципы расчета элементов конструкции	33
ГЛАВА 1. Растяжение и сжатие	37
1.1. Внутренние силы и напряжения, возникающие в попереч- ных сечениях стержня при растяжении – сжатии	37
1.2. Удлинения стержня и закон Гука. Уравнения равновесия	41
1.3. Потенциальная энергия деформации при растяжении–сжа- тии стержня	49
1.4. Статически определимые и статически неопределимые стержневые системы	51
1.5. Напряженное и деформированное состояния при растяже- нии–сжатии	58
1.6. Испытание материалов на растяжение–сжатие	63
1.7. Диаграмма растяжения	68
1.8. Механизм образования деформации	72
1.9. Основные механические характеристики материала	79
1.10. Пластичность и хрупкость. Твердость	86
1.11. Влияние температуры и фактора времени на механи- ческие характеристики материалов	91
1.12. Коэффициент запаса	99

ГЛАВА 2. Кручение	103
2.1. Чистый сдвиг и его особенности	103
2.2. Кручение стержня с круглым поперечным сечением. Уравнения равновесия	108
2.3. Кручение стержня с некруглым поперечным сечением . .	123
2.4. Краткие сведения о пленочной (мембранной) аналогии . .	129
2.5. Кручение тонкостенного стержня	132
ГЛАВА 3. Геометрические характеристики поперечных сечений стержня	142
3.1. Статические моменты сечения	142
3.2. Моменты инерции сечения	146
3.3. Главные оси и главные моменты инерции	151
ГЛАВА 4. Изгиб стержней	157
4.1. Внутренние силовые факторы, возникающие в поперечных сечениях стержня при изгибе	157
4.2. Напряжения при чистом изгибе	166
4.3. Напряжения при поперечном изгибе	177
4.4. Касательные напряжения при поперечном изгибе тонкостенных стержней	187
4.5. Центр изгиба	190
4.6. Дифференциальные уравнения равновесия стержня. Перемещения при изгибе	194
4.7. Стержень на упругом основании	202
(4.8) Косой изгиб	207
4.9) Внецентренное растяжение–сжатие	211
(4.10) Изгиб бруса большой кривизны	215
ГЛАВА 5. Перемещения в стержневой системе при произвольной нагрузке	225
(5.1) Потенциальная энергия стержня в общем случае нагружения	225
(5.2) Теорема Кастилиано	231
5.3) Интеграл Мора	235
5.4) Способ Верещагина	242
5.5. Определение перемещений и напряжений в витых пружинах	249
(5.6) Теорема взаимности работ	254

ГЛАВА 6. Раскрытие статической неопределимости стержневых систем методом сил	259
6.1. Связи, накладываемые на систему. Степень статической неопределимости	259
6.2. Метод сил. Выбор основной системы	266
6.3. Канонические уравнения метода сил	268
6.4. Использование свойств симметрии при раскрытии статической неопределимости	277
6.5. Плоскопространственные и пространственные системы	289
6.6. Определение перемещений в статически неопределимых системах	295
6.7. О методе перемещений	297
ГЛАВА 7. Основы теории напряженного и деформированного состояний	300
7.1. Напряженное состояние в точке	300
7.2. Определение напряжений в произвольно ориентированной площадке	304
7.3. Главные оси и главные напряжения	307
7.4. Круговая диаграмма напряженного состояния	315
7.5. Обзор различных типов напряженных состояний	320
7.6. Деформированное состояние	325
7.7. Обобщенный закон Гука и потенциальная энергия деформации в общем случае напряженного состояния	330
7.8. Анизотропия	336
ГЛАВА 8. Критерии пластичности и разрушения	344
8.1. Основные положения теории пластичности и разрушения	344
8.2. Гипотезы (критерии) появления пластических деформаций	350
8.3. Теория Мора и ее применение	354
8.4. О хрупком разрушении и вязкости	366
8.5. О новых материалах	372
ГЛАВА 9. Толстостенные трубы	379
9.1. Основные уравнения для толстостенной трубы	379
9.2. Определение перемещений и напряжений в толстостенном цилиндре	383
9.3. Определение напряжений в составных трубах	389

ГЛАВА 10. Пластины и оболочки	395
10.1. Основные особенности пластин и оболочек	395
10.2. Определение напряжений в симметричных оболочках по безмоментной теории	398
10.3. Изгиб круглых симметрично нагруженных пластин	406
10.4. Определение напряжений и перемещений в круглых пластинах	413
10.5. Изгиб прямоугольных пластин	421
10.6. Изгиб цилиндрической оболочки при симметричном нагружении	423
ГЛАВА 11. Основы расчета элементов конструкций, работающих за пределами упругости	433
11.1. Отличительные особенности расчета и схематизация диаграммы растяжения	433
11.2. Напряжения и перемещения в простейших стержневых системах при наличии пластических деформаций	438
11.3. Упругопластический изгиб стержня	444
11.4. Кручение стержня круглого поперечного сечения при наличии пластических деформаций	453
11.5. Основы расчета по предельным нагрузкам	456
11.6. Основы теории пластичности	461
ГЛАВА 12. Прочность при циклически изменяющихся напряжениях	471
12.1. Понятие об усталости материалов	471
12.2. Основные характеристики цикла и предел выносливости	475
12.3. Влияние концентрации напряжений на прочность при циклическом нагружении	483
12.4. Масштабный эффект	490
12.5. Влияние качества обработки поверхности	495
12.6. Коэффициент запаса при циклическом нагружении и его определение	497
ГЛАВА 13. Устойчивость равновесия деформируемых систем	505
13.1. Понятие об устойчивости	505
13.2. Определение критических нагрузок	508
13.3. Задача Эйлера	513
13.4. Зависимость критической силы от условий закрепления стержня	516

13.5. Устойчивость плоской формы изгиба прямолинейного стержня	528
13.6. Энергетический метод определения критических нагрузок	531
13.7. Продольно-поперечный изгиб	536
ГЛАВА 14. Методы экспериментального исследования деформированного и напряженного состояний	541
14.1. Испытание материалов и конструкций	541
14.2. Определение деформаций при помощи механических тензометров	543
14.3. Применение датчиков сопротивления	550
14.4. Оптический метод определения напряжений при помощи прозрачных моделей	555
Приложение	561
Предметный указатель	577

К О Н Ц Е П Ц И Я

создания серии учебников под общим названием
“Механика в техническом университете”

В связи с повышением энерговооруженности и быстротходности, уменьшением удельной материалоемкости машин, насыщением их гидро- и пневмомеханизмами возникла наущная необходимость повышения качества расчетных методов прикладной механики при разработке конструкций машин. В связи с этим целесообразно расширить и углубить общеинженерную фундаментальную подготовку студентов машиностроительных специальностей, что позволит повысить научно-методический уровень учебных курсов по каждой специальности и сделать их более компактными.

В первую серию входят учебники по предметам, которые имеются или в ближайшее время должны появиться в учебных планах большинства технических университетов машиностроительного профиля:

“Курс теоретической механики”

“Сопротивление материалов”

“Теория колебаний”

“Устойчивость движения и равновесия”

“Гидромеханика”

“Теория механизмов и механика машин”

“Механика гидropневмоприводов”

“Детали машин”

Учебник должен быть фундаментальным, т.е. содержать ясную физическую трактовку явлений и логичные выводы,

задачи в четкой постановке; изложение должно опираться на строгий, но, по возможности, простой математический аппарат и строиться на основе сведений, полученных студентами при изучении естественнонаучных дисциплин (высшая математика, физика, теоретическая механика).

Издание осуществляется Издательством МГТУ им. Н.Э. Баумана по договору и при поддержке Центра “Интеграция”.

После завершения издания первой серии предполагается выпуск второй серии, которая будет состоять из учебников по отдельным специальностям или посвященных рассмотрению более сложных вопросов.

*Ответственный редактор
К.С. Колесников*

Учебное издание

Всеволод Иванович Феодосьев

СОПРОТИВЛЕНИЕ МАТЕРИАЛОВ

Редактор *Е.Н. Ставицкая*

Художник *С.С. Водчиц*

Корректор *О.В. Калашникова*

Компьютерная верстка *В.А. Товстоного*

Оригинал-макет подготовлен в Издательстве
МГТУ им. Н.Э. Баумана

Изд. лиц. №020523 от 25.04.97.

Сдано в набор 10.07.98. Подписано в печать 01.05.99.

Формат 60x90/16. Печать офсетная. Бумага офсетная №1.

Усл. печ. л. 37.

Уч.-изд. л. 36,88.

Тираж 3000 экз. Изд №109. Заказ № 845

Издательство МГТУ им. Н.Э. Баумана. 107005, Москва, 2-я Бауманская, 5.

Отпечатано с оригинал-макета в ППП «Типография «Наука»
121099, Москва, Шубинский пер., 6